

Инструкция по сервисному обслуживанию для специалиста

VIESSMANN

Vitoflame 100

Жидкотопливная горелка с поддувом (тип VE III)

- для Vitoplex 100, 200 и 300
номинальная тепловая мощность 80 - 225 кВт
- для Vitorond 200
номинальная тепловая мощность 125 - 195 кВт

*Указания относительно области действия инструкции
см. на последней странице.*

VITOFLAME 100



Указания по технике безопасности



Во избежание опасностей, физического и материального ущерба просим строго придерживаться данных указаний по технике безопасности.

Пояснение знаков техники безопасности



Опасно

Этот знак предупреждает о возможности травм.



Внимание

Этот знак предупреждает о возможности материального и экологического ущерба.

Указание

Сведения, отмеченные как «Указание», содержат дополнительную информацию.

Целевая группа

Данная инструкция предназначена исключительно для уполномоченных специалистов.

- Работы на газопроводке разрешается выполнять только специалистам по монтажу, уполномоченным на выполнение этих работ ответственным предприятием газоснабжения.
- Электротехнические работы разрешается выполнять только специалистам-электрикам.
- Первичный ввод в эксплуатацию должен осуществляться специализированной фирмой по отопительной технике (монтажная фирма) или уполномоченным ей специалистом.

Предписания

При проведении работ должны соблюдаться

- законодательные предписания по охране труда,
- законодательные предписания по охране окружающей среды,
- требования организаций по страхованию от несчастных случаев на производстве,
- соответствующие правила техники безопасности по DIN, EN, DVGW, TRGI, TRF и VDE

При запахе газа



Опасно

При выделении газа возможны взрывы, следствием которых могут явиться тяжелейшие травмы.

- Не курить! Не допускать открытого огня и образования искр. Категорически запрещается пользоваться выключателями освещения и электроприборов.
- Закрыть запорный газовый кран.
- Открыть окна и двери.
- Удалить людей из опасной зоны.
- Находясь вне здания, известить уполномоченное специализированное предприятие по газо- и электроснабжению.
- Находясь в безопасном месте (вне здания), перекрыть электропитание здания.

Указания по технике безопасности (продолжение)

При запахе отходящих газов



Опасно

Отходящие газы могут стать причиной опасных для жизни отравлений.

- Выключить отопительную установку
- Проветрить помещение, в котором находится установка.
- Закрывать двери в жилые помещения.

Работы на установке

- Выключить электропитание установки (например, на отдельном предохранителе или главном выключателе) и проконтролировать отсутствие напряжения.
- Принять меры по предотвращению повторного включения установки.
- При использовании газового топлива закрыть запорный газовый кран и предохранить его от случайного открывания.

Ремонтные работы



Внимание

Ремонт компонентов, выполняющих защитную функцию, не допускается по соображениям эксплуатационной безопасности установки. Дефектные компоненты должны быть заменены оригинальными деталями фирмы Viessmann.

Дополнительные компоненты, запасные и быстроизнашивающиеся детали



Внимание

Запасные и быстроизнашивающиеся детали, не прошедшие испытание вместе с установкой, могут ухудшить эксплуатационные характеристики. Монтаж компонентов, не имеющих допуска, а также неразрешенные изменения и переоборудования могут отрицательным образом повлиять на безопасность установки и привести к потере гарантийных прав. При замене использовать исключительно оригинальные детали фирмы Viessmann или запасные детали, разрешенные к применению фирмой Viessmann.

Оглавление

	Стр.
Общие сведения	
Указания по технике безопасности	2
Первичный ввод в эксплуатацию, осмотр и техническое обслуживание	
Этапы проведения работ по первичному вводу в эксплуатацию, осмотру и техническому обслуживанию	5
Дополнительные сведения по этапам проведения работ	6
Топочный автомат	18
Устранение неисправностей	
Диагностика	19
Обзор элементов конструкции	22
Схемы электрических соединений и электромонтажные схемы	24
■ Контроль горения посредством фоторезистора	35
■ Контроль горения посредством детектора мерцающего света	35
Спецификация деталей	27
Приложение	
Технические данные	35
Ориентировочные параметры для настройки горелки	38
Протокол	41
Предметный указатель	43
Указания относительно области действия инструкции	44

Этапы проведения работ по первичному вводу в эксплуатацию, осмотру и техническому обслуживанию

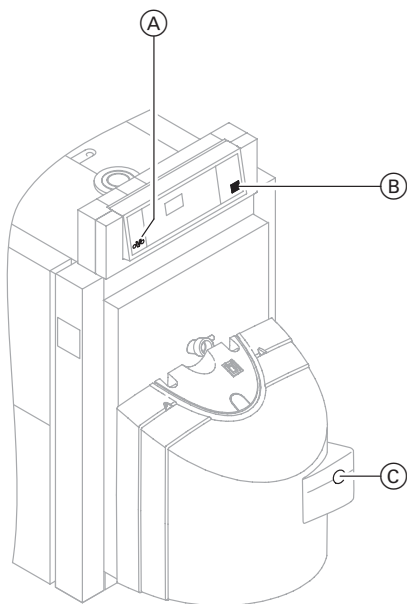
Дополнительные сведения по этапам проведения работ см. на указанных страницах.

			Этапы проведения работ по первичному вводу в эксплуатацию	Этапы проведения работ по техосмотру	Этапы проведения работ по техобслуживанию	стр.
Э	О	Т	1. Ввести установку в эксплуатацию			6
Э	О	Т	2. Проверить настройку сервопривода воздушной заслонки			7
Э		Т	3. Отрегулировать давление жидкого топлива и проверить вакуум			8
Э		Т	4. Отрегулировать расход воздуха			10
Э		Т	5. Выполнить полное измерение горелки (занести значения в протокол на стр. 41 и далее)			
	О	Т	6. Очистить и проверить реле контроля горения			12
	О	Т	7. Вывести установку из эксплуатации			
	О	Т	8. Проверить прочность электрических подключений			
		Т	9. Очистить горелку			13
	О	Т	10. Проверить крепление крыльчатки вентилятора			
	О	Т	11. Проверить крепление жаровой трубы			
		Т	12. Заменить жиклер			14
	О	Т	13. Проверить и отрегулировать поджигающие электроды			15
		Т	14. Установить крышку горелки на корпус горелки			
		Т	15. Очистить и при необходимости заменить фильтр топливного насоса			16
		Т	16. Заменить патрон фильтра грубой очистки			
	О	Т	17. Ввести установку в эксплуатацию			
	О	Т	18. Проверить линии подачи и патрубки жидкого топлива на герметичность			
		Т	19. Повторно выполнить полное измерение горелки и занести результаты измерения в протокол			
Э			20. Документация по эксплуатации и сервисному обслуживанию			17

Дополнительные сведения по этапам проведения работ

Регулировка горелки при разогретом водогрейном котле (мин. 60 °С) необходима для оптимальных параметров горения.
Выполнить измерения также при базовой нагрузке.

Ввести установку в эксплуатацию

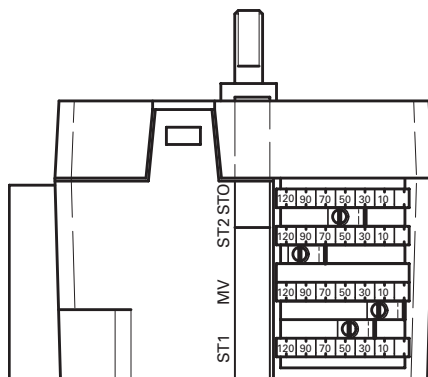


Инструкция по сервисному обслуживанию контроллера котлового контура

1. Проверить давление отопительной установки и уровень жидкого топлива в резервуаре.
2. Открыть запорные вентили в линиях подачи жидкого топлива на резервуаре и на фильтре.
3. Наполнить всасывающий топливопровод посредством ручного топливного насоса жидким топливом **перед** включением горелки.
4. Включить главный выключатель (вне помещения установки).
5. Включить выключатель установки (B) на контроллере. Если на контроллере горит лампа сигнализации неисправности (A), нажать кнопку снятия сигнала неисправности (C) на горелке.

Дополнительные сведения по этапам проведения работ (продолжение)

Проверить настройку сервопривода воздушной заслонки



Горелка оснащена сервоприводом воздушной заслонки с регулируемыми переключающими кулачками для установки положений воздушной заслонки и переключения магнитоуправляемых вентилей.

При выключении регулятора воздушная заслонка горелки переходит в положение "закрыто". За счет этого снижаются потери на охлаждение.

Под крышкой сервопривода воздушной заслонки находятся переключающие кулачки. Рядом с каждым переключающим кулачком расположена круговая шкала, по которой можно считать установочный угол воздушной заслонки.

Переключающие кулачки выполняют следующую функцию:

ST 0 воздушная заслонка закрыта (0°)

Настройку ST 0 изменять запрещается.

ST 1 положение воздушной заслонки для ступени 1

ST 2 положение воздушной заслонки для ступени 2

MV магнитоуправляемый вентиль ступени 2

Переключающие кулачки для ступени 1 и 2 предварительно настроены изготовителем.

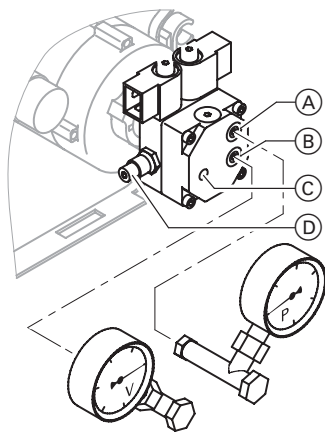
Значения заводской настройки см. на стр. 38.

Настройка переключающих кулачков выполняется посредством винтов на кулачках.

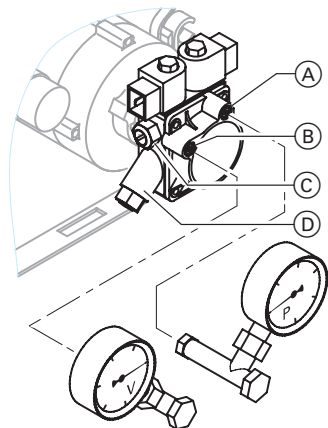
Дополнительные сведения по этапам проведения работ (продолжение)

Отрегулировать давление жидкого топлива и проверить вакуум

Давление жидкого топлива предварительно установлено на предприятии-изготовителе в соответствии с расходом жидкого топлива. При необходимости подрегулировать давление жидкого топлива.



Топливный насос фирмы Danfoss,
тип BFP 52



Топливный насос фирмы Suntec,
тип AT 2 55

1. Выключить главный выключатель и принять меры по предотвращению его повторного включения посторонними лицами.
2. Вывинтить пробку "P" (A) из топливного насоса.
3. Вывинтить пробку "V" (B) из топливного насоса.

При этом возможно вытекание топлива из топливного насоса.

4. Ввинтить манометр (диапазон измерения 0-40 бар) и вакуумметр (диапазон измерения 0-1 бар).

Для герметизации подключения манометра и вакуумметра использовать только медное или алюминиевое уплотнение либо кольцо круглого сечения. Не использовать уплотнительную ленту.

5. Ввести горелку в эксплуатацию.

Открывается магнитоуправляемый вентиль.

6. Считать давление жидкого топлива и уровень вакуума насоса по манометру и вакуумметру (вакуум не должен превышать 0,35 бар при разности высот 3 м между топливным насосом и основанием резервуара).

Если вакуум превышает 0,35 бар, проверить загрязненность фильтра и прокладку трубопровода.

Дополнительные сведения по этапам проведения работ (продолжение)

7. При необходимости настроить давление жидкого топлива посредством регулировочного винта для ступени 1 (C) и ступени 2 (D).

Вращение

вправо → повышение
давления

Вращение

влево → снижение
давления.

Ориентировочные параметры для настройки горелки см. на стр. 38.

8. После регулировки давления жидкого топлива проверить измерением показатели выбросов.
9. Выключить главный выключатель и принять меры по предотвращению его повторного включения посторонними лицами.
10. Отвинтить манометр и вакуумметр.
11. Ввинтить пробки "P" (A) и "V" (B).

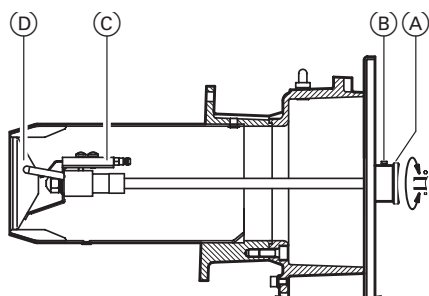
Проверить уплотнительные кольца пробок на повреждения, при необходимости заменить.

12. Ввести горелку в эксплуатацию и проверить пробки на герметичность.

Дополнительные сведения по этапам проведения работ (продолжение)

Отрегулировать расход воздуха

Расход воздуха предварительно установлен на предприятии-изготовителе. При необходимости подрегулировать расход воздуха, при этом вначале отрегулировать расход воздуха для ступени 2 на трубке с жиклером. При вводе в эксплуатацию горелки в случае необходимости должна быть выполнена юстировка.



Регулировка ступени 2

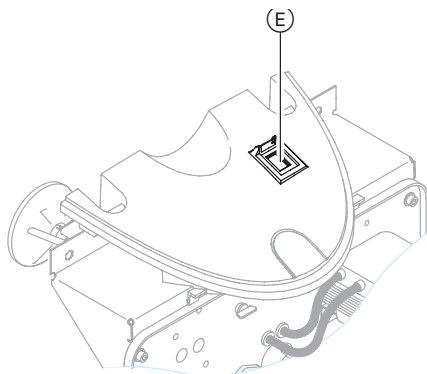
1. Ослабить стопорный винт (B).
2. Изменить положение ротаметра (D) в жаровой трубе (C); для этого вращать гайку с накаткой (A):
 - вращение вправо
→ увеличение поперечного сечения
→ больше воздуха,
 - вращение влево
→ уменьшение поперечного сечения
→ меньше воздуха.

Указание

Ориентировочные параметры для настройки горелки см. на стр. 38.

3. Затянуть стопорный винт (B).

Дополнительные сведения по этапам проведения работ (продолжение)



Регулировка ступени 1

1. Перевести сервисный переключатель **(B)** в положение II (автоматический режим) и закрыть крышку.
2. Отсоединив штекер **[90]**, переключить горелку на ступень 1.
3. Снять крышку сервопривода.
4. Вращением юстировочного винта на переключающем кулачке ST1 (см. рис. на стр. 7) изменить расход воздуха:
 - вращение вправо → больше воздуха,
 - вращение влево → меньше воздуха.

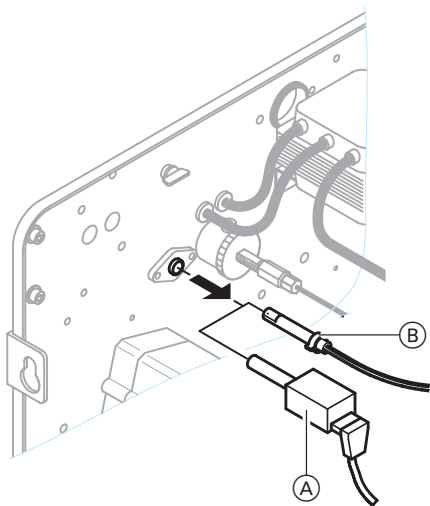
Указание!

*Регулировать переключающий кулачок ST1 (точная юстировка) малыми шагами. Уставка переключающего кулачка MV не должна быть ниже уставки переключающего кулачка ST1 и выше уставки переключающего кулачка ST2. После каждой регулировки переключающего кулачка ST1 кратковременно запустить горелку в работу на ступени 2 и затем снова вернуться на ступень 1 (присоединить штекер **[90]** и снова отсоединить его или использовать сервисный штекер) для компенсации гистерезиса переключения.*

5. Установить крышку сервопривода.

Дополнительные сведения по этапам проведения работ (продолжение)

Очистить и проверить реле контроля горения



Реле контроля горения **(A)** (фоторезистор) вынуть из держателя при работающей горелке.

При перекрытом реле контроля горения должно происходить аварийное отключение.

Реле контроля горения **(B)** (детектор мерцающего света) при работающей горелке вынуть из держателя после 30 с работы. При перекрытом реле контроля горения пламя должно гаснуть и происходить аварийное отключение.

Указание

Детектор мерцающего света предварительно настроен изготовителем на ступень 4, повысить настройку только при необходимости.

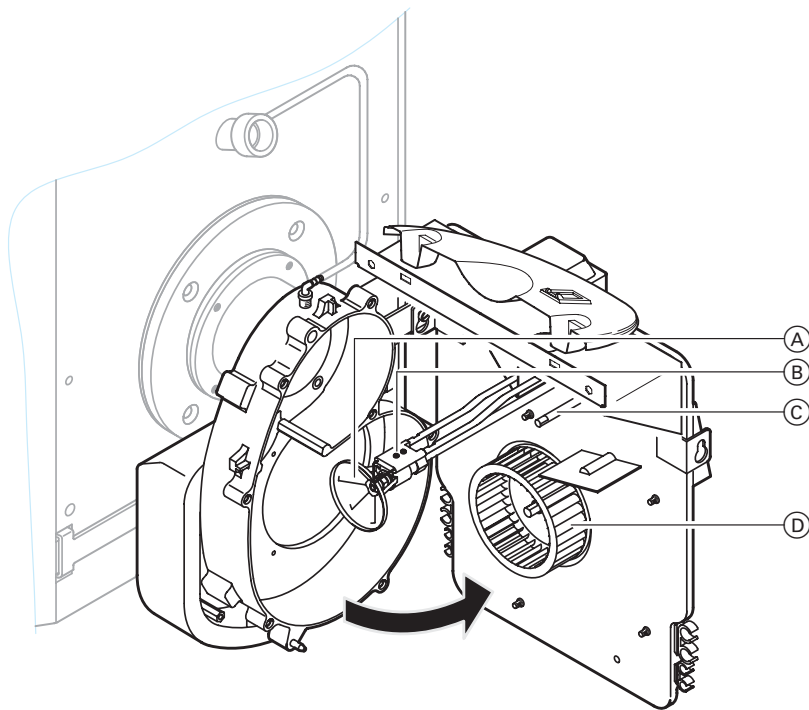
Дополнительные сведения по этапам проведения работ (продолжение)

Очистить горелку

1. Привести горелку в положение для проведения технического обслуживания.
2. Очистить корпус, жаровую трубу, ротаметр (A), поджигающие электроды (B), реле контроля горения (C) и крыльчатку вентилятора (D).

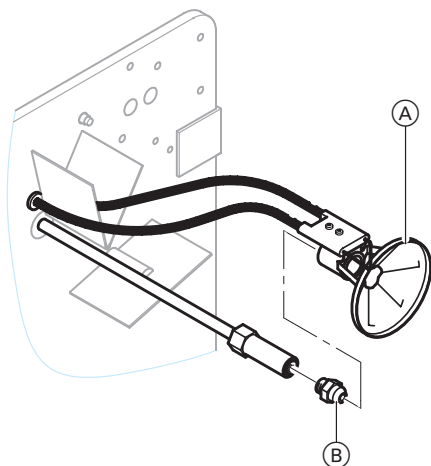


Очистка камеры сгорания и газоходов описана в инструкции по сервисному обслуживанию водогрейного котла.



Дополнительные сведения по этапам проведения работ (продолжение)

Заменить жиклер



1. Снять ротаметр (A) с трубки с жиклером.
2. Заменить жиклер (B) (придерживать при этом трубку); избегать образования пузырьков воздуха в трубке с жиклером.

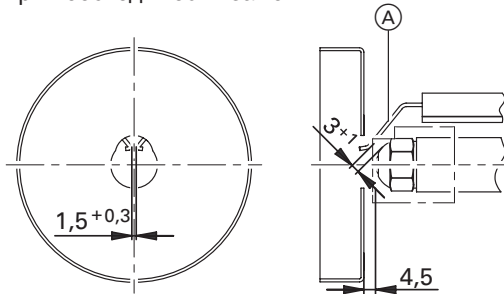
Изготовитель и тип жиклера указаны в таблице ориентировочных параметров для настройки горелки на стр. 38.

3. Установить ротаметр (A). Разместить жиклер посередине в ротаметре, соблюдая расстояние от ротаметра до жиклера (см. стр. 15).

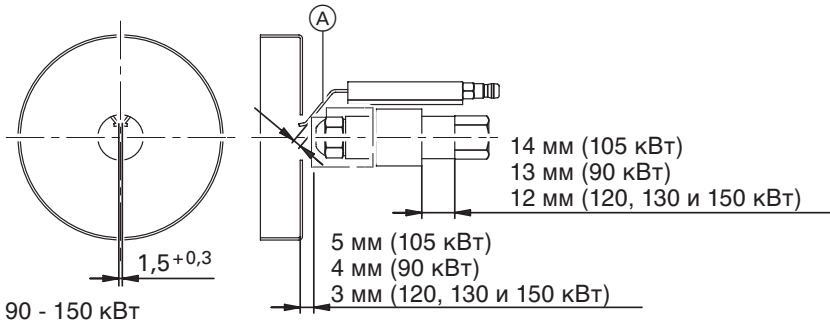
Дополнительные сведения по этапам проведения работ
(продолжение)

Проверить и отрегулировать поджигающие электроды

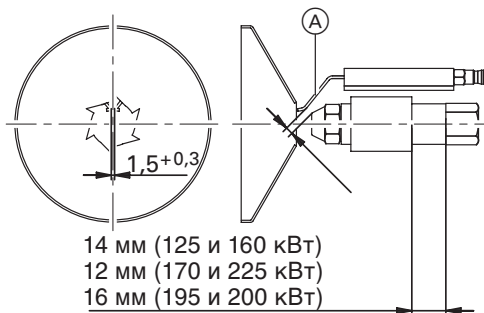
Проверить поджигающие электроды (А) на износ, загрязненность и соответствие размеров (см. рис.), при необходимости заменить.



80 кВт



90 - 150 кВт

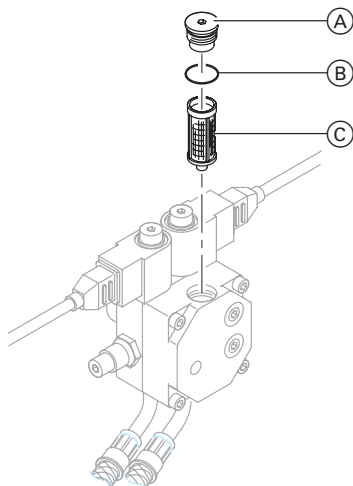


170 - 225 кВт (в сочетании с Vitoplex 100, 200 и 300)
125 - 195 кВт (в сочетании с Vitorond 200)

Дополнительные сведения по этапам проведения работ (продолжение)

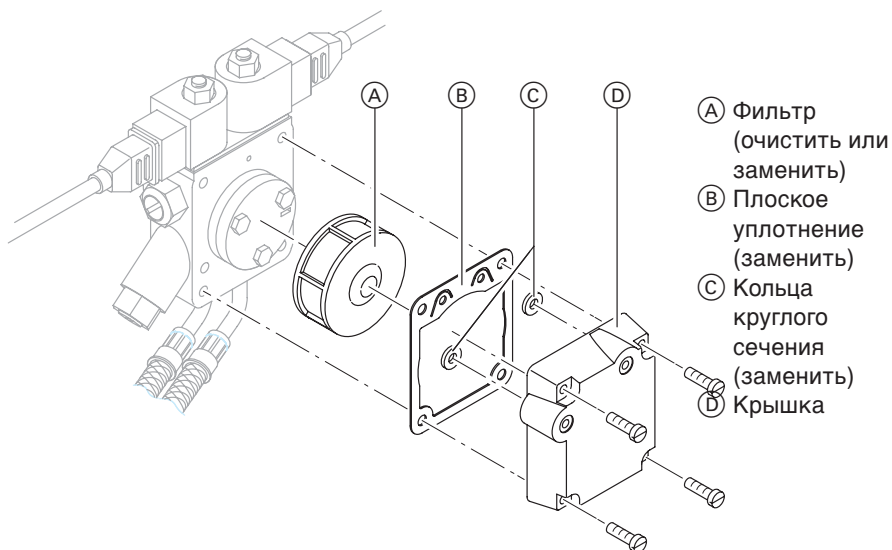
Очистить и при необходимости заменить фильтр топливного насоса

Топливный насос фирмы Danfoss, тип BFP 52



- Ⓐ Пробка
фильтра
- Ⓑ Кольцо
круглого
сечения
(заменить)
- Ⓒ Фильтр
(заменить)

Топливный насос фирмы Suntec, тип AT 2 55



- Ⓐ Фильтр
(очистить или
заменить)
- Ⓑ Плоское
уплотнение
(заменить)
- Ⓒ Кольца
круглого
сечения
(заменить)
- Ⓓ Крышка

Дополнительные сведения по этапам проведения работ (продолжение)

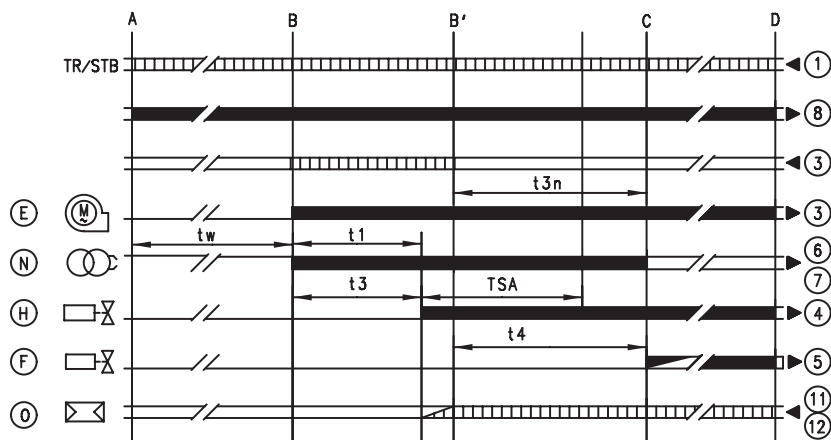
Документация по эксплуатации и сервисному обслуживанию

1. Заполнить и отделить карточку клиента:
 - передать пользователю установки талон для пользователя установки.
 - сохранить талон для фирмы по отопительной технике.
2. Вложить в папку все спецификации деталей, инструкции по эксплуатации и сервисному обслуживанию и передать их пользователю установки.

Инструкции по монтажу после окончания монтажа больше не потребуются, и их можно не хранить.

Топочный автомат

Циклограмма при вводе в эксплуатацию



- A Пусковая команда
- B B' Интервал для формирования пламени
- C Рабочее состояние горелки достигнуто
- C D Режим работы горелки
- D Отключение регулятором

- ①-⑫ Штекерные клеммы на топочном автомате
- ⓔ Двигатель горелки
- ⓕ Магнитоуправляемый вентиль ступени 2
- ⓗ Магнитоуправляемый вентиль ступени 1
- Ⓝ Трансформатор зажигания
- Ⓞ Реле контроля горения

Топочный автомат LOA 24. ...

- t_1 Фаза предварительной продувки прил. 13 с
- t_3 Фаза предварительного воспламенения прил. 13 с
- t_{3n} Выдержка зажигания при формировании пламени прил. 15 с
- t_4 Время интервала на ступени I II прил. 15 с
- t_w Время ожидания 2,5 с
- TSA Время безопасности по истечении макс. 10 с

Диагностика

Неисправность	Причина	Устранение
Горелка не запускается	Отсутствует напряжение	Проверить предохранитель в контроллере или в штекерной консоли, электрические подключения, положение выключателя установки на контроллере и главного выключателя
	Сработал защитный ограничитель температуры	Нажать кнопку снятия сигнала неисправности на контроллере котлового контура
	Устройство контроля заполненности котлового блока водой выключилось	Проверить уровень воды, при необходимости долить. Нажать кнопку снятия сигнала неисправности на топочном автомате
	Неисправен двигатель	Заменить двигатель
	Неисправен сервопривод	Заменить сервопривод
Горелка запускается, пламя не образуется	Неправильная настройка поджигающих электродов	Правильно настроить (см. стр. 15)
	Поджигающие электроды влажные или загрязнены	Очистить блок поджигающих электродов
	Неисправен трансформатор зажигания	Заменить трансформатор зажигания
	Поврежден изолятор поджигающих электродов	Заменить блок поджигающих электродов
	Насос не подает жидкое топливо	Подключить манометр и вакуумметр к насосу и проверить, создается ли давление (см. следующий абзац)
	Неисправен сервопривод	Заменить сервопривод
	Неправильная настройка сервопривода	Скорректировать настройку

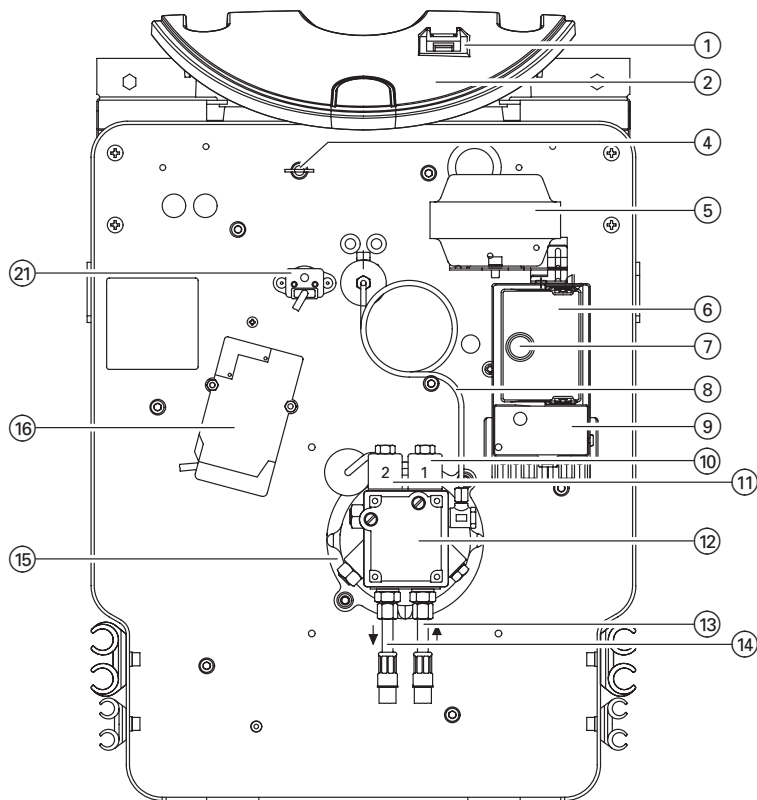
Диагностика (продолжение)

Неисправность	Причина	Устранение
Насос не подает жидкое топливо	Запорные вентили на фильтре или в линии подачи жидкого топлива закрыты	Открыть вентили
	Засорен фильтр	Очистить фильтр (фильтр грубой очистки и фильтр топливного насоса)
	Неисправна муфта между двигателем и топливным насосом	Заменить муфту
	Негерметичность всасывающего трубопровода	Подтянуть резьбовые соединения. Проверить линии подачи жидкого топлива на герметичность и уплотнить
	Перепутаны местами топливные шланги подающей и обратной линии	Выполнить подключения в соответствии с обозначением на насосе
	Чрезмерный вакуум во всасывающем трубопроводе (свыше 0,35 бар)	Проверить поперечное сечение линий подачи жидкого топлива. Очистить фильтры
Горелка запускается, но впрыск топлива не происходит Манометр на насосе показывает наличие давления	Магнитоуправляемый вентиль не открывается	Заменить катушку магнитоуправляемого вентиля
	Засорен жиклер	Заменить жиклер
	Устройство управления не подает напряжение на электромагнитный вентиль	Проверить реле контроля горения (посторонний свет)
	Неисправно реле контроля горения	Заменить реле контроля горения
Горелка запускается и образуется пламя, но по истечении времени безопасности для запуска горелка выключается вследствие неисправности	Реле контроля горения загрязнено	Очистить реле контроля горения
	На реле контроля горения попадает мало света	Очистить изнутри ротаметр и жаровую трубу
	Неисправно реле контроля горения	Заменить реле контроля горения
	Устройство управления неисправно	Заменить устройство управления
	Вода в баке	Откачать воду

Диагностика (продолжение)

Неисправность	Причина	Устранение
Обрыв пламени в процессе эксплуатации	Воздух во всасывающем трубопроводе	Уплотнить трубопровод и фильтр
	Неисправен жиклер	Заменить жиклер
	Неправильная настройка подачи воздуха или давления насоса	Установить параметры предварительной настройки (см. стр. 38)
	Ротаметр и жаровая труба изнутри загрязнены	Очистить изнутри ротаметр и жаровую трубу
	Неисправно реле контроля горения	Заменить реле контроля горения
В процессе эксплуатации включается зажигание на 1-й ступени	Реле контроля горения загрязнено	Очистить реле контроля горения
	Неисправно реле контроля горения	Заменить реле контроля горения
	Загрязнен ротаметр	Очистить ротаметр
Образование сажи в горелке	Недостаток или избыток воздуха	Скорректировать настройку. Проверить и очистить крыльчатку вентилятора. Проверить вентиляцию помещения установки.
	Плохая тяга	Проверить дымовую трубу и газоход
	Неисправен жиклер	Заменить жиклер, вставить надлежащий жиклер (см. стр. 38)
Недостаточное содержание CO ₂	Неправильная настройка	Проверить настройку (см. стр. 38)
	Подсос воздуха через неплотности	Уплотнить трубу газохода на присоединительном патрубке котла. Подтянуть крепежные винты установочной плиты для горелки и вытяжки отходящих газов
Слишком высокая температура отходящих газов	Слишком высокий расход жидкого топлива	Согласовать расход жидкого топлива с номинальной тепловой мощностью водогрейного котла
	Сажа в водогрейном котле	Очистить водогрейный котел, скорректировать настройку горелки
	Турбулизаторы отсутствуют или неисправны	Дополнительно установить турбулизаторы или заменить

Обзор элементов конструкции



Обозначения

- | | |
|---|----------------------------------|
| ① Сервисный выключатель (для настройки горелки) | ⑫ Топливный насос |
| ② Переходник колпака | ⑬ Всасывающий трубопровод |
| ③ Крепежный щиток для адаптера колпака горелки | ⑭ Обратная магистраль |
| ④ Быстродействующий затвор | ⑮ Двигатель вентилятора |
| ⑤ Трансформатор зажигания | ⑯ Серводвигатель |
| ⑥ Топочный автомат для жидкого котельного топлива | ⑰ Корпус вентилятора |
| ⑦ Кнопка снятия сигнала неисправности | ⑱ Шумоглушитель на воздухозаборе |
| ⑧ Линия подачи жидкого котельного топлива | ⑲ Крыльчатка вентилятора |
| ⑨ Штекерная консоль | ⑳ Воздушная дроссельная заслонка |
| ⑩ Магнитоуправляемый вентиль ступени 1 | ㉑ Реле контроля горения |
| ⑪ Магнитоуправляемый вентиль ступени 2 | ㉒ Жаровая труба |
| | ㉓ Трубка с жиклером |
| | ㉔ Направляющие |
| | ㉕ Ротаметр |
| | ㉖ Жиклер топливной горелки |
| | ㉗ Поджигающие электроды |
| | ㉘ Провод зажигания |
| | ㉙ Фланец |

Обзор элементов конструкции (продолжение)

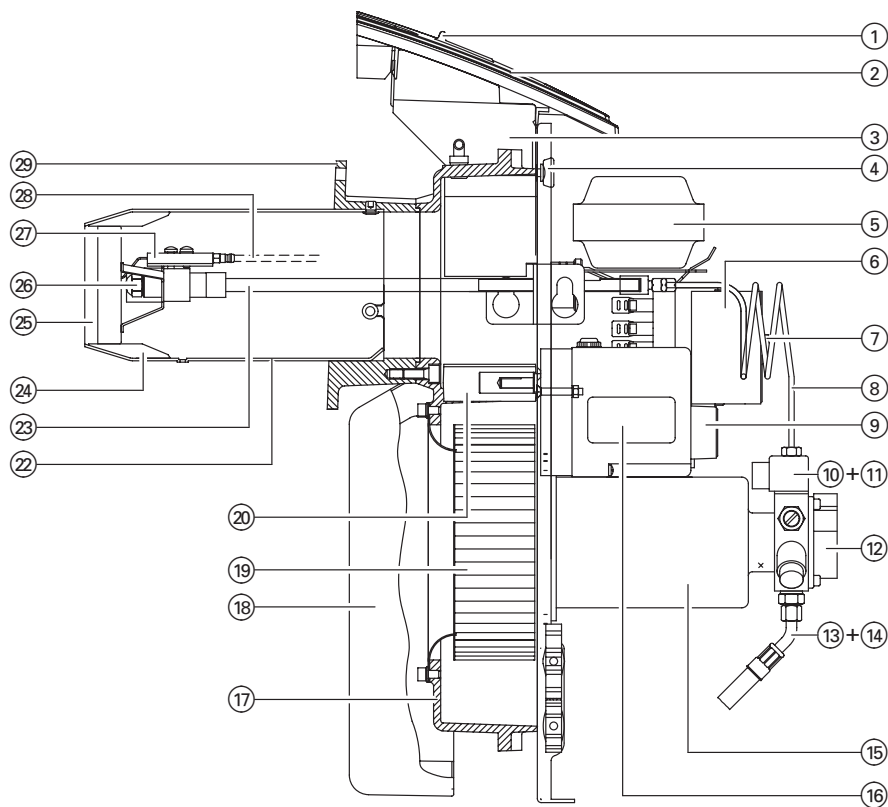


Схема электрических соединений и электромонтажная схема

Контроль горения посредством фоторезистора

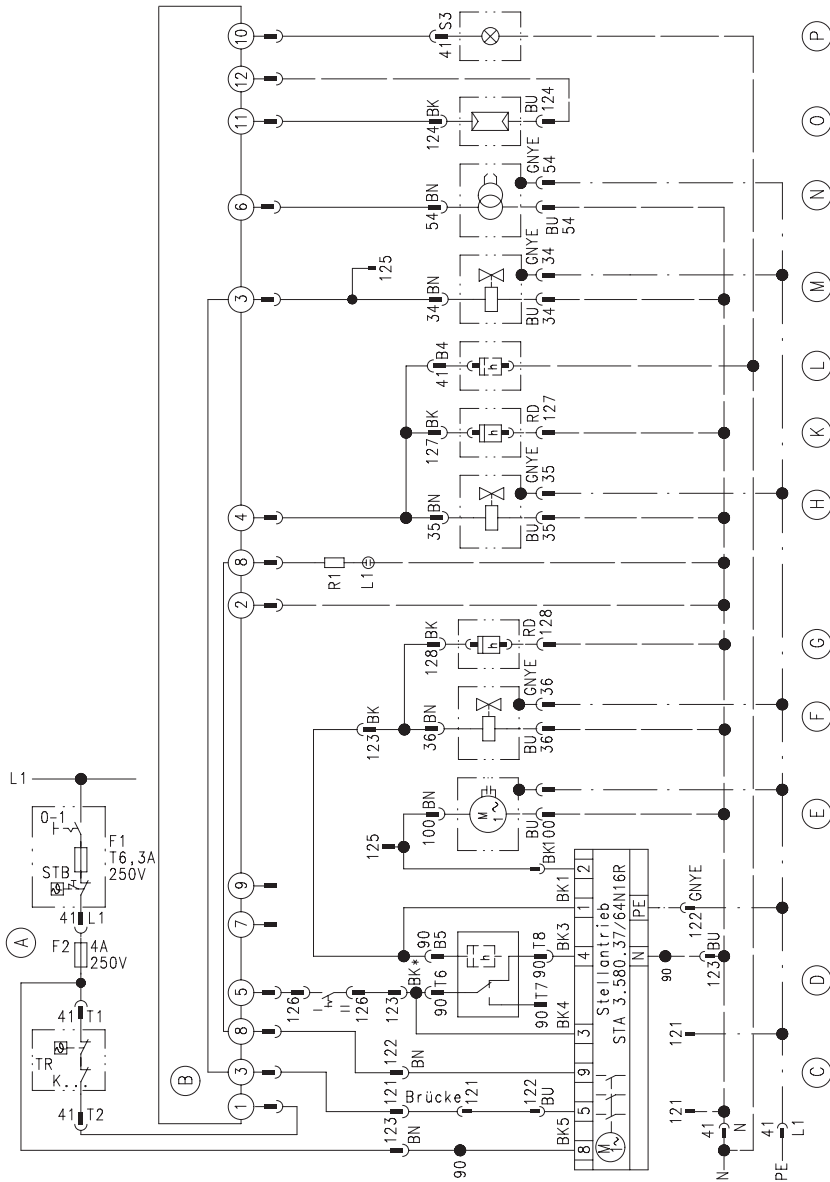


Схема электрических соединений и электромонтажная схема (продолжение)

Контроль горения посредством детектора мерцающего света

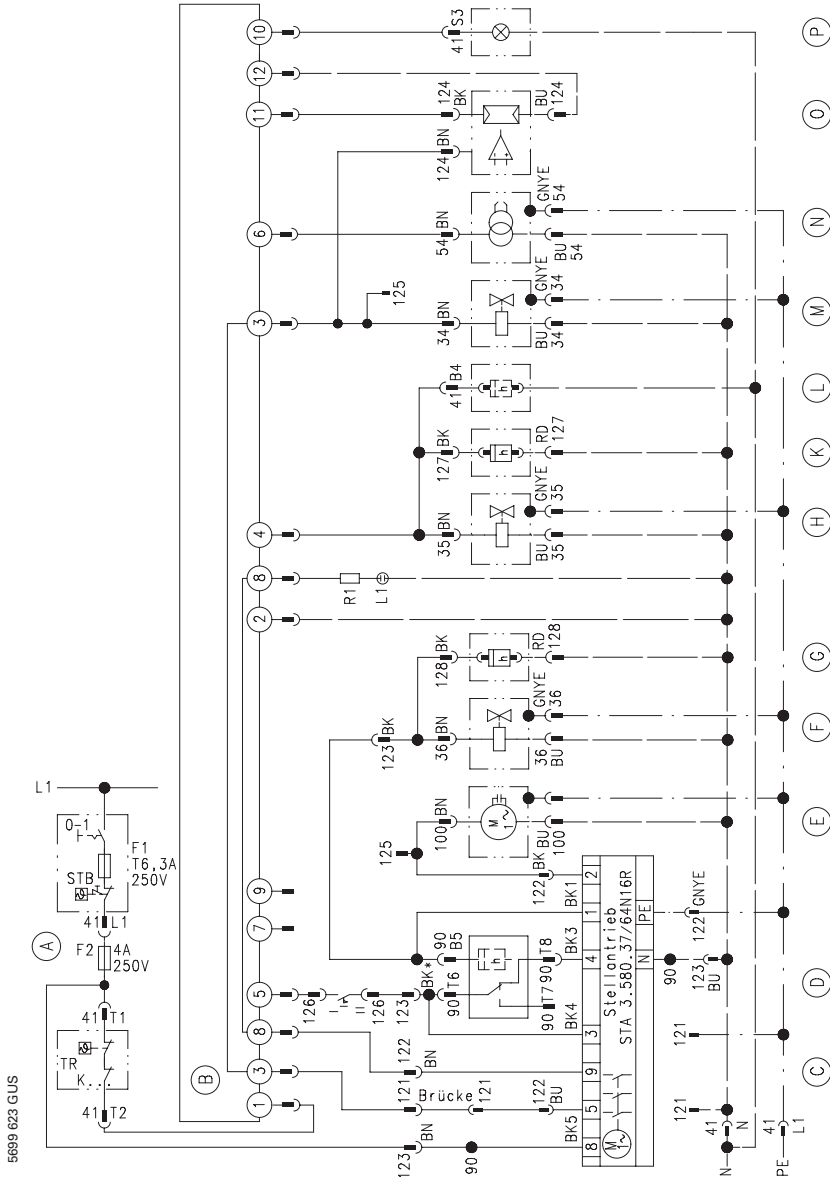


Схема электрических соединений и электромонтажная схема (продолжение)

Указание

Данная электрическая схема действительна только при использовании изделий фирмы Viessmann.

- | | | | |
|--------|---|---|--|
| 41 | Штекер горелки на контроллере | A | Компоненты контроллера |
| 90 ● | Внутреннее соединение в штекерном соединителе 90 | B | Топочный автомат (циклограмма приведена на стр. 18) |
| F 1 | Предохранитель в соединительной консоли | C | Сервопривод |
| TR/STB | Предохранительные устройства в контроллере | D | Контроллер горелки, ступень 2
Счетчик наработки ступени 2 внешний |
| K.. | Релейный контакт горелки | E | Двигатель горелки |
| ① - ⑫ | Штекерные клеммы на топочном автомате (штекерные клеммы ③ и ⑧ изображены дважды только в целях наглядности) | F | Магнитоуправляемый вентиль ступени 2 |
| | | G | Счетчик наработки ступени 2 |
| | | H | Магнитоуправляемый вентиль ступени 1 |
| | | K | Счетчик наработки ступени 1 |
| | | L | Счетчик наработки ступени 2 внешний |
| | | M | Магнитоуправляемый вентиль на топливном насосе при использовании счетчика расхода жидкого котельного топлива |
| | | N | Трансформатор зажигания |
| | | O | Реле контроля горения |
| | | P | Внешний сигнал неисправности |

Цветной код по DIN IEC 60757

- | | |
|------|---------------------------|
| BK | черный |
| BK* | черная жила с надпечаткой |
| BN | коричневый |
| BU | синий |
| GNYE | зелено-желтый |
| RD | красный |

Спецификация деталей

Указания по заказу запасных деталей!

При заказе указать № для заказа и заводской № (см. фирменную табличку), а также номер позиции детали (из данной спецификации). Стандартные детали можно приобрести через местную торговую сеть.

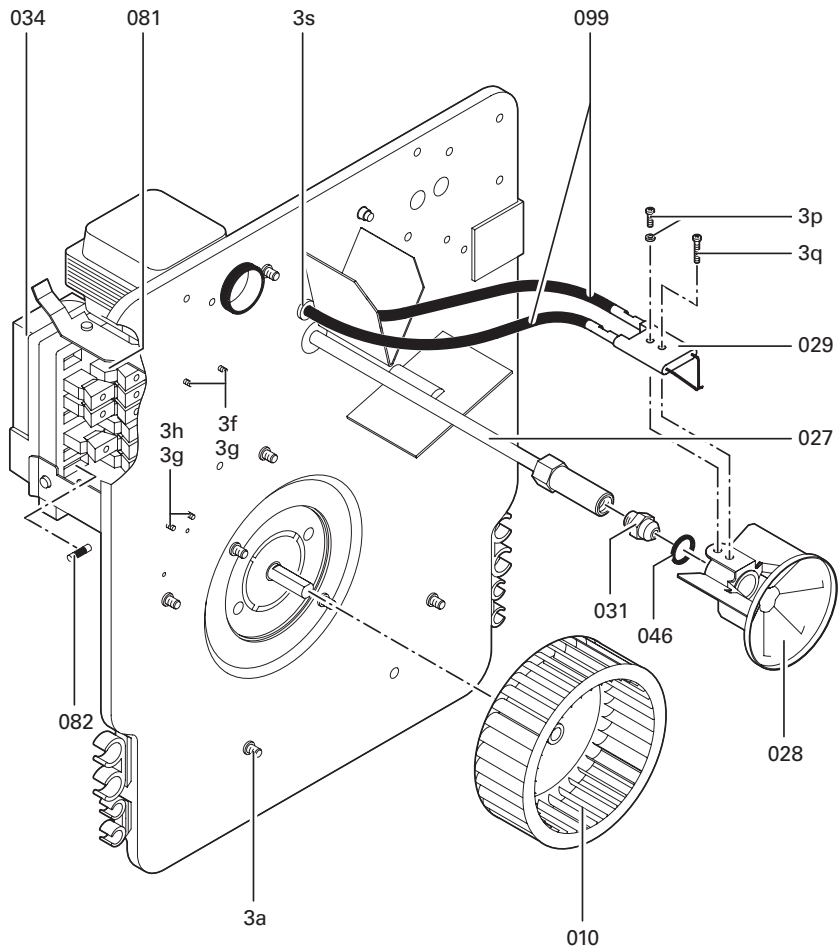
Детали

- 001 Корпус горелки
- 002 Труба горелки
- 003 Мелкие детали, в составе которых: см. на стр. 28
- 004 Крепежный винт трубы горелки
- 005 Установочная гайка для горелки
- 006 Уплотнительное кольцо для фланца горелки
- 008 Двигатель вентилятора
- 009 Линия подачи жидкого котельного топлива
- 010 Крыльчатка вентилятора
- 011 Комплект штекерных соединений
- 012 Топливный шланг обратного топливопровода
- 013 Топливный шланг подающего топливопровода
- 014 Ввертный патрубок
- 015 Уплотнительное кольцо
- 016 Воздушная дроссельная заслонка
- 017 Колпак горелки
- 018 Декоративная крышка
- 019 Крепежный фланец
- 027 Трубка с жиклером
- 028 Ротаметр
- 032 Трансформатор зажигания
- 033 Топочный автомат для жидкого котельного топлива
- 034 Штекерная консоль
- 035 Реле контроля горения
- 036 Сервопривод
- 046 Кольцо круглого сечения 19 x 2,5 мм
- 047 Угловое шарнирное резьбовое соединение
- 048 Замок колпака горелки
- 056 Фасонный болт
- 060 Быстродействующий затвор
- 064 Катушка электромагнита для топливного насоса ступени 1 и 2 (Suntec)
- 065 Гайка магнитоуправляемого вентиля для топливного насоса (Suntec)
- 081 Штекер перемычки № 121
- 082 Предохранитель Т 4 А/250 В
- 085 Звукоизолирующий кожух
- 086 Соединительный кабель магнитоуправляемого вентиля для топливного насоса ступени 1
- 087 Соединительный кабель магнитоуправляемого вентиля для топливного насоса ступени 2
- 090 Топливный насос (Suntec)
- 091 Сердечник магнитоуправляемого вентиля для топливного насоса ступени 1 (Suntec)
- 093 Сердечник магнитоуправляемого вентиля для топливного насоса ступени 2 (Suntec)
- 095 Топливный насос Danfoss
- 097 Катушка электромагнита для топливного насоса ступени 1 и 2 (Danfoss)
- 099 Комплект проводов зажигания
- 100 Крепежный щиток колпака горелки
- 109 Уплотнение дополнительной плиты для горелки
- 110 Дополнительная плита горелки
- 130 Сервисный переключатель (с поз. 134 и 135)
- 131 Проход
- 134 Крышка
- 135 Рама для крышки
- 140 Переходник (для жидкого топлива) колпака горелки

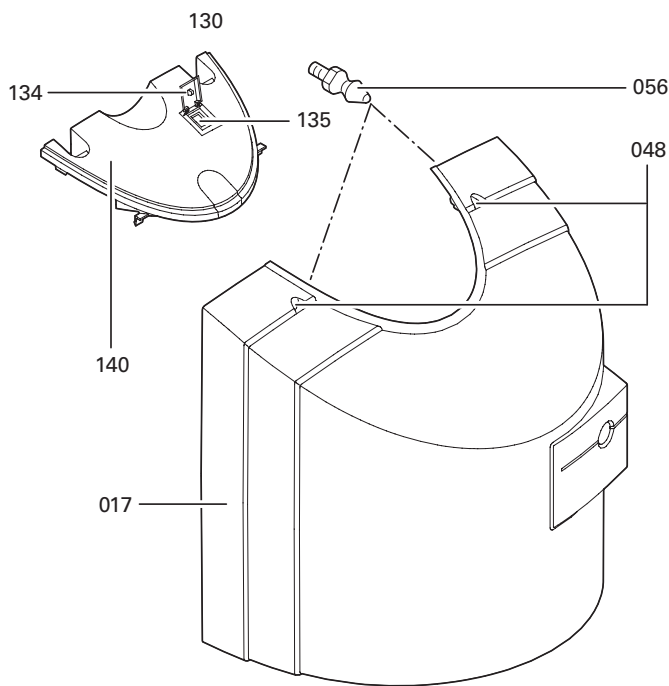
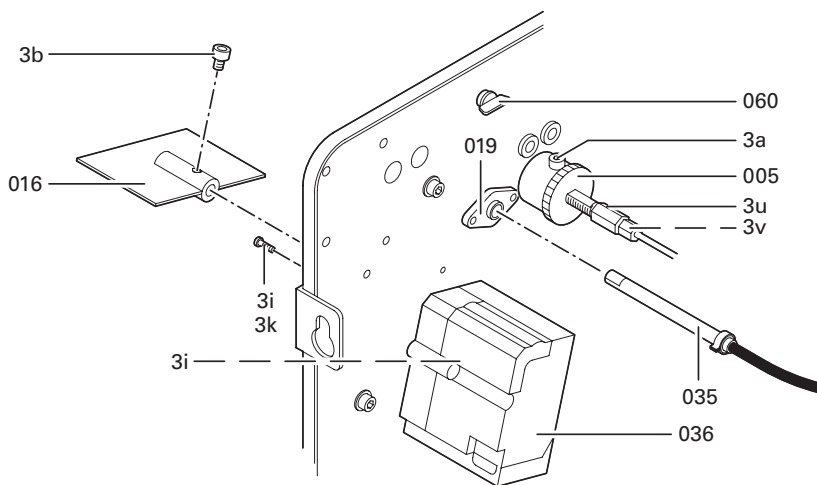
Спецификация деталей (продолжение)

003	Мелкие детали, в составе которых:	Детали без рисунка
3a	Винт с цилиндрической головкой М 6 x 16	051 Торцевой ключ для внутренних шестигранников, размер 5
3b	Винт с цилиндрической головкой М 6 x 10	052 Корпус горелки в отдельной упаковке
3c	Зубчатая шайба А 6,4	053 Инструкция по монтажу
3d	Двойной хомут 18 x 18 мм	054 Руководство по эксплуатации
3e	Двойной хомут 12 x 12 мм	055 Инструкция по сервисному обслуживанию
3f	Самонарезающийся винт со сфероцилиндрической головкой М 4 x 8	056 Спецификация деталей
3g	Зубчатая шайба А 4,3	088 Соединительный кабель топливного насоса ступени 1 (только в сочетании с счетчиком расхода жидкого топлива или для подключения внешнего магнитоуправляемого вентиля)
3h	Самонарезающийся винт со сфероцилиндрической головкой М 6 x 10	
3i	Гайка М 5	
3j	Винт с потайной головкой М 4 Ч 25	Быстроизнашивающиеся детали
3k	Пружинная шайба А 5	029 Поджигающий электрод
3l	Винт с плоской головкой с выступом М 6 x 3, DIN 923	031 Жиклер
3m	Винт с потайной головкой М 8 x 25	061 Комплект запасных деталей для топливного насоса Suntec (сито, уплотнение крышки, кольцо круглого сечения)
3o	Просечной штифт	096 Патрон фильтра для топливного насоса Danfoss
3p	Самонарезающийся винт со сфероцилиндрической головкой М 5 x 12 с шайбой	
3q	Самонарезающийся винт со сфероцилиндрической головкой М 5 x 16	Ⓐ Фирменная табличка
3s	Проходная насадка	
3t	Винт с цил. головкой и цапфой М 6 x 10	
3u	Резьбовое соединение BA LL 4, М 10 x 1	
3v	Уплотнительное кольцо А 5 x 9 x 1 Cu	
3w	Распорный болт М 8 x 60, размер под ключ 12	
3x	Вертный патрубок	

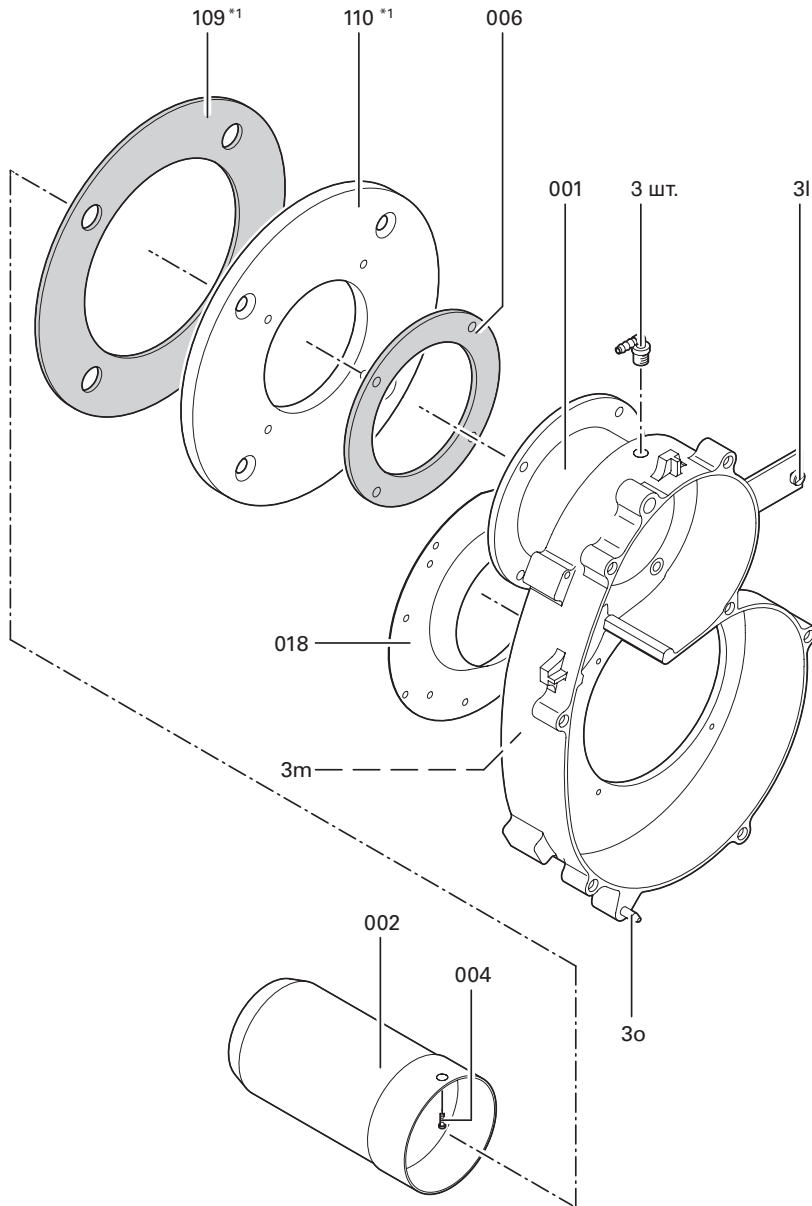
Спецификация деталей (продолжение)



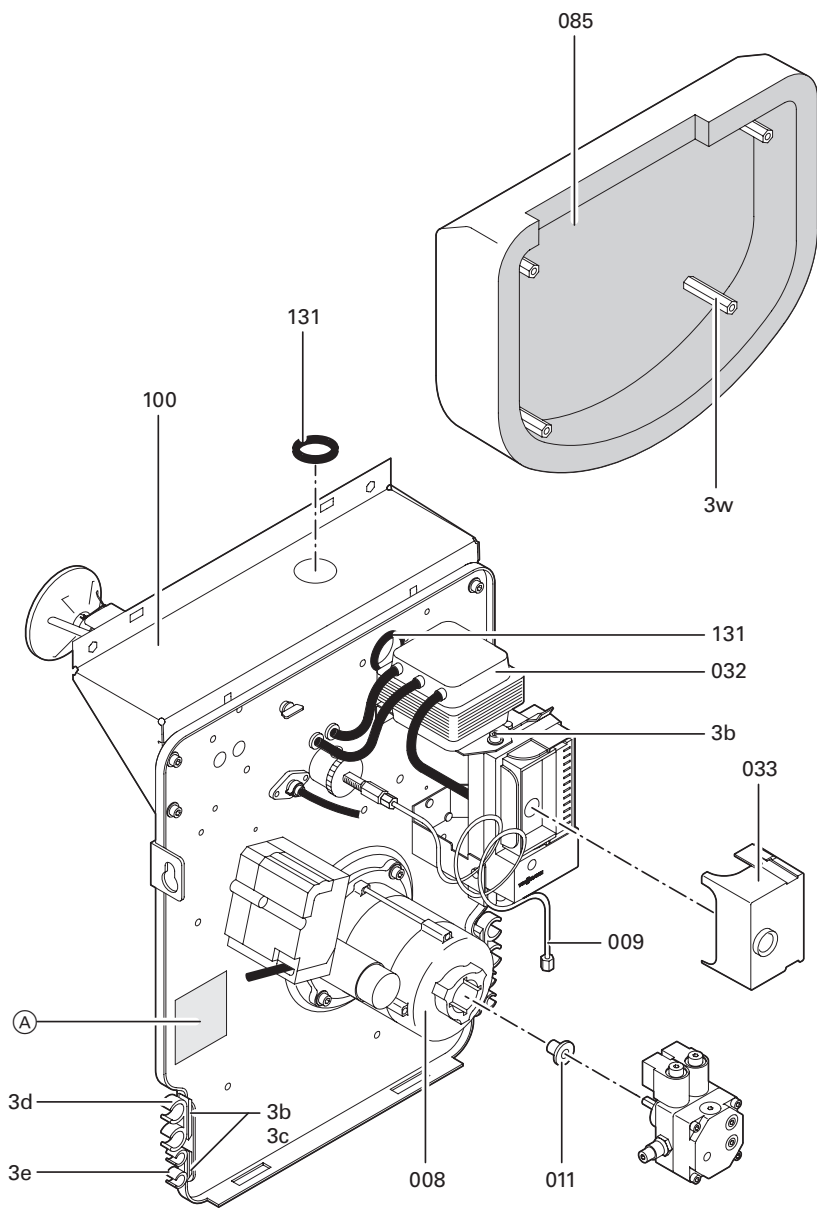
Спецификация деталей (продолжение)



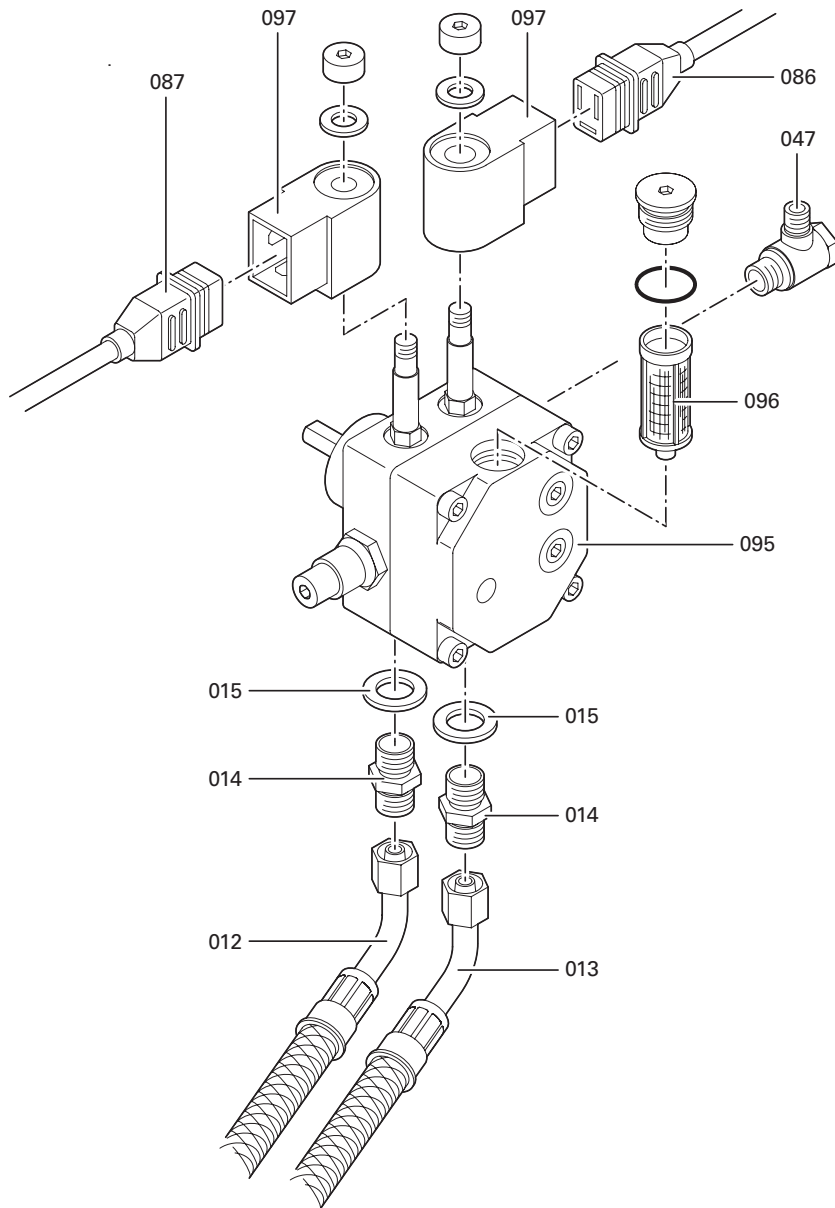
Спецификация деталей (продолжение)



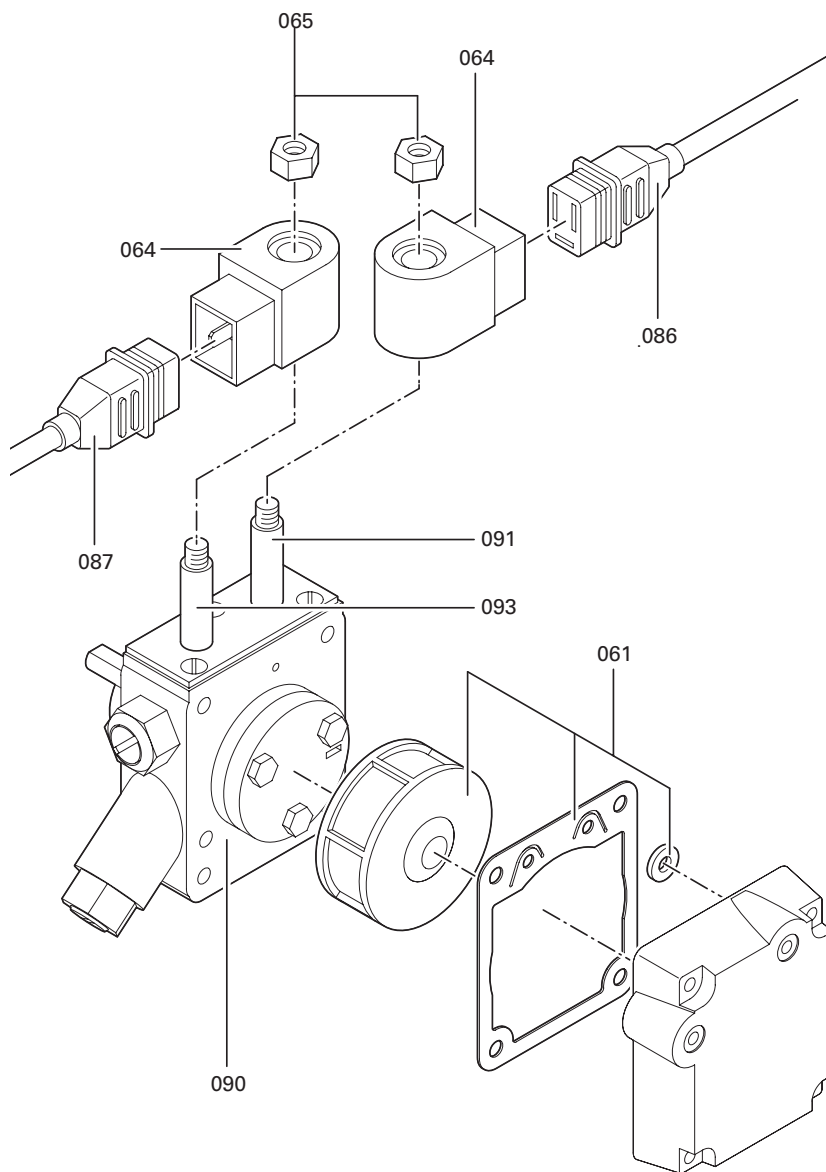
Спецификация деталей (продолжение)



Спецификация деталей (продолжение)



Спецификация деталей (продолжение)



Технические данные

В сочетании с Vitoplex 100 и Vitoplex 300

Номинальная тепловая мощность водогрейного котла	кВт	80	105	130	170	225
Тепловая мощность горелки 1-я/2-я ступень*¹	кВт	61/87	80/115	99/142	130/186	171/245
Тип горелки		VE III-1	VE III-2	VE III-2	VE III-3	VE III-4
№ модели по EN 267		5 G 399/04 S	5 G 400/04 S	5 G 400/04 S	5 G 421/05 S	5 G 422/05 S
Напряжение	В	230				
Частота	Гц	50				
Потребляемая мощность	Вт	270	280	300	320	420
Скорость вращения двигателя	об/мин	2800				
Конструкция		двухступенчатая				
Производительность топливного насоса	л/ч	70				
Подключения	Р (внут. резьба)	3/8				
всасывающего и обратного трубопроводов к входящим в комплект поставки топливным шлангам						
Максимальное допустимое входное давление в питающих линиях (для кольцевых линий)		2				

*¹ Соответствует номинальной тепловой нагрузке водогрейного котла.

Технические данные (продолжение)**В сочетании с Vitoplex 200**

Номинальная тепловая мощность водогрейного котла	кВт	90	120	150	200
Тепловая мощность горелки 1-я/2-я ступень*¹	кВт	68/97	91/130	114/163	152/217
Тип горелки		VE III-2	VE III-2	VE III-3	VE III-4
№ модели по EN 267		5 G 399/04 S	5 G 400/04 S	5 G 400/05 S	5 G 422/05 S
Напряжение	В	230			
Частота	Гц	50			
Потребляемая мощность	Вт	280	280	300	420
Скорость вращения двигателя	об/мин	2800			
Конструкция		двухступенчатая			
Производительность топливного насоса	л/ч	70			
Подключения всасывающего и обратного трубопроводов к входящим в комплект поставки топливным шлангам	R (внут. резьба)	$\frac{3}{8}$			
Максимальное допустимое входное давление в питающих линиях (для кольцевых линий)		2			

*¹ Соответствует номинальной тепловой нагрузке водогрейного котла.

Технические данные (продолжение)**В сочетании с Vitorond 200**

Номинальная тепловая мощность водогрейного котла	кВт	125	160	195
Тепловая мощность горелки 1-я/2-я ступень*¹	кВт	95/136	122/174	149/213
Тип горелки		VE III-2 R	VE III-3 R	VE III-4 R
№ модели по EN 267		5 G 400/04 S	5 G 421/05 S	5 G 422/05 S
Напряжение	В	230		
Частота	Гц	50		
Потребляемая мощность	Вт	300	320	410
Скорость вращения двигателя	об/мин	2800		
Конструкция		двухступенчатая		
Производительность топливного насоса	л/ч	70		
Подключения всасывающего и обратного трубопроводов к топливным шлангам	R (внут. резьба)	$\frac{3}{8}$		
Максимальное допустимое входное давление в питающих линиях (для кольцевых линий)		2		

*¹ Соответствует номинальной тепловой нагрузке водогрейного котла.

Ориентировочные параметры для настройки горелки

Указание

Проверить, распространяется ли инструкция по сервисному обслуживанию на данную горелку (см. указания относительно области действия инструкции на стр. 44 и заводской N° на фирменной табличке горелки).

В сочетании с Vitoplex 100 и Vitoplex 300

Номинальная тепловая мощность	кВт	80	105	130	170	225
Сопло жидкотопливной горелки фирмы Delavan Steinen	Тип	—	—	60° B	60° B	60° B
	Тип	60° H	60° H	—	—	—
	галлон/ч	1,35	1,75	2,25	2,75	3,50
Давление жидкого топлива прибл.*1						
1-я ступень	бар мин.	10	10	10	10	10
2-я ступень	бар	20	21	20	24	26
Расход жидкого котельного топлива						
1-я ступень	кг/ч	5,2	6,8	8,4	10,9	14,4
	л/ч	6,1	7,9	9,8	12,8	17,0
2-я ступень	кг/ч	7,4	9,6	11,9	15,6	20,6
	л/ч	8,7	11,3	14,0	18,3	24,3
Положение переключающих кулачков на сервоприводе воздушной заслонки						
ST 1	°	15	18	22	26	28
ST 2	°	70	70	70	70	70
MV	°	35	35	35	35	35
Настройка трубки с жиклером	мм	15	10	14	12	16

*1 Давление жидкого топлива может отличаться от указанных значений вследствие допусков жиклеров и различий качества топлива.

Ориентировочные параметры для настройки горелки (продолжение)

В сочетании с Vitoplex 200

Номинальная тепловая мощность	кВт	90	120	150	200
Сопло жидкотопливной горелки					
фирмы Delavan	Тип	—	—	60° В	60° В
Fluidics	Тип	—	60° Н	—	—
Steinen	Тип	60° Н	—	—	—
	галлон/ч	1,75	2,25	2,75	3,25
Давление жидкого топлива					
прибл. *1					
1-я ступень	бар мин.	10	10	10	10
2-я ступень	бар	17	18,5	20	26
Расход жидкого котельного топлива					
1-я ступень	кг/ч	6,6	8,3	9,9	11,9
	л/ч	7,7	9,8	11,8	14,1
2-я ступень	кг/ч	8,3	10,9	13,8	18,3
	л/ч	9,8	12,9	16,4	22,3
Положение переключающих кулачков на сервоприводе воздушной заслонки					
ST 1	°	21	25	20	25
ST 2	°	70	70	70	70
MV	°	35	35	35	35
Настройка трубки с жиклером	мм	6	10	15	8

*1 Давление жидкого топлива может отличаться от указанных значений вследствие допусков жиклеров и различий качества топлива.

Ориентировочные параметры для настройки горелки
(продолжение)

В сочетании с Vitorond 200

Номинальная тепловая мощность	кВт	125	160	195
Сопло жидкотопливной горелки фирмы Delavan	Тип галлон/ч	60° W 2,00	60° W 2,75	60° W 3,25
Давление жидкого топлива прибл.*1				
1-я ступень	бар мин.	11	10	10
2-я ступень	бар	25	23	24
Расход жидкого котельного топлива				
1-я ступень	кг/ч	7,9	10,3	12,4
	л/ч	9,3	12,1	14,5
2-я ступень	кг/ч	11,5	14,7	17,9
	л/ч	13,5	17,3	21,0
Положение переключающих кулачков на сервоприводе воздушной заслонки				
ST 1	°	19	24	19
ST 2	°	70	70	70
MV	°	35	35	35
Настройка трубки с жиклером	мм	13	8	8

*1 Давление жидкого топлива может отличаться от указанных значений вследствие допусков жиклеров и различий качества топлива.

Протокол

Параметры настройки и результаты измерений

Первичный ввод в эксплуатацию

Техническое/сервисное обслуживание

Давление жидкого котельного топлива

■ 1-я ступень	фактическое значение	бар		
	заданное значение	бар		
■ 2-я ступень	факт. значение	бар		
	задан. значение	бар		

Вакуум

	факт. значение	бар		
	после техобслуживания	бар		

Сажевое число

■ 1-я ступень	фактическое значение			
	после техобслуживания			
■ 2-я ступень	фактическое значение			
	после техобслуживания			

Содержание углекислого газа CO₂

■ 1-я ступень	факт. значение	об. %		
	задан. значение	об. %		
■ 2-я ступень	факт. значение	об. %		
	задан. значение	об. %		

Содержание кислорода O₂

■ 1-я ступень	факт. значение	об. %		
	задан. значение	об. %		
■ 2-я ступень	факт. значение	об. %		
	задан. значение	об. %		

Температура отходящих газов (брутто)

■ 1-я ступень	факт. значение	°C		
	задан. значение	°C		
■ 2-я ступень	факт. значение	°C		
	задан. значение	°C		

Протокол (продолжение)

Параметры настройки и результаты измерений		Первичный ввод в эксплуатацию	Техническое/сервисное обслуживание
Потери тепла с отходящими газами			
■ 1-я ступень	факт. значение %		
	задан. значение %		
■ 2-я ступень	факт. значение %		
	задан. значение %		
Напор (на выходе котла)			
	факт. значение гПа		
	задан. значение гПа		
Настройка трубки с жиклером			
	факт. значение мм		
	задан. значение мм		
Настройка воздушной заслонки			
	факт. значение мм		
	задан. значение мм		
Положение переключающих кулачков на сервоприводе воздушной заслонки			
■ ST1	факт. значение °		
	задан. значение °		
■ ST2	факт. значение °		
	задан. значение °		
■ MV	факт. значение °		
	задан. значение °		
Показание счетчика наработки			
■ 1-я ступень	факт. значение ч		
■ 2-я ступень	факт. значение ч		

Предметный указатель**В**

Ввести установку в эксплуатацию, 6

Д

Диагностика, 19
Документация по эксплуатации и сервисному обслуживанию, 17
Дополнительные сведения по этапам проведения работ, 6

З

Заменить жиклер, 14

О

Обзор элементов конструкции, 22
Область действия инструкции, 44
Ориентировочные параметры для настройки горелки, 38
Отрегулировать давление жидкого топлива, 8
Отрегулировать расход воздуха, 10
Очистить горелку, 13
Очистить и проверить реле контроля горения 12
Очистить фильтр топливного насоса, при необходимости заменить 16

П

Проверить вакуум, 8
Проверить и отрегулировать поджигающие электроды, 15
Протокол 41

С

Спецификация деталей, 27
Схемы электрических соединений и электромонтажная 24

Т

Технические данные, 35

У





Указания по технике безопасности, 2
Устранение неисправностей, 19

Э

Этапы проведения работ, 5

Указания относительно области действия инструкции

начиная с заводского N°

7188626 5 00001 , 7188627 5 00001 , 7188628 5 00001  и
7188629 5 00001 

Viessmann Werke GmbH&Co KG
D-35107 Allendorf

Представительство в Москве
Ул. Вешних Вод, д. 14
Россия - 129337 Москва
Тел.: +7 / 095 / 77 58 28 3
Факс: +7 / 095 / 77 58 28 4

Представительство в Санкт-Петербурге
Ул. Возрождения, д. 4, офис 801-803
Россия - 198097 Санкт-Петербург
Тел.: +7 / 812 / 32 67 87 0 или
+7 / 812 / 32 67 87 1
Факс: +7 / 812 / 32 67 87 2

Представительство в Екатеринбурге
Ул. Шаумяна, д. 83, офис 209
Россия - 620102 Екатеринбург
Тел.: +7 / 343 / 210 99 73
Факс: +7 / 343 / 212 21 05

