

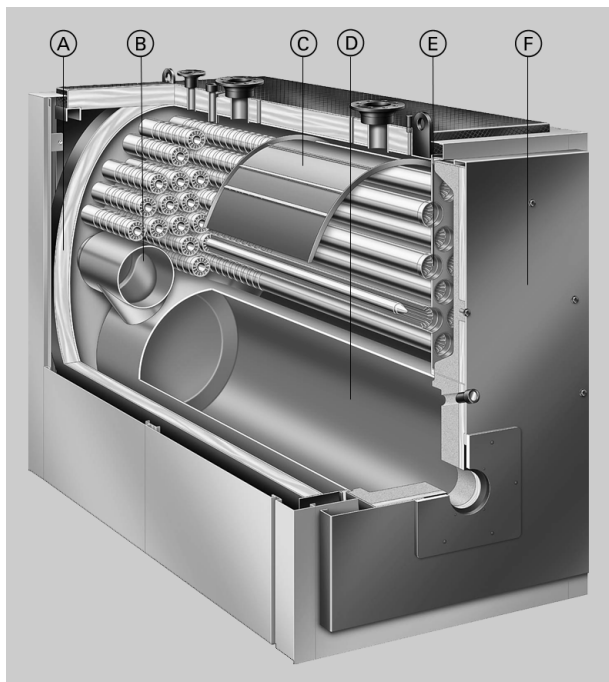
**Технический паспорт**

№ для заказа и цены: см. в прайс-листе

Указание по хранению:  
Палка Vitotec, регистр 21**VITOPLEX 300** Тип TX3**Низкотемпературные водогрейные котлы для жидкого и газообразного топлива****Трехходовой котел с многослойными конвективными теплообменными поверхностями****Режим программируемой теплогенерации с переменной температурой теплоносителя.**

## Преимущества

- Многослойные конвективные теплообменные поверхности обеспечивают высокую эксплуатационную надежность и длительный срок службы.
- Особо экономичный и экологически щадящий режим погодозависимой теплогенерации; возможность полного выключения при отсутствии потребности в тепле.  
Нормативный к.п.д.: 96%  
При подключении к котлу теплообменника отходящих газов/воды из нержавеющей стали Vitotrans 333 утилизируется теплота конденсации и нормативный к.п.д. возрастает еще на 12%.
- Трехходовая схема газоходов котлового блока при низкой теплонапряженности камеры сгорания обеспечивает минимальные выделения окислов азота.
- Нет никаких ограничений по минимальному расходу теплоносителя - широкие проходы между жаровыми трубами и большое водонаполнение котлового блока обеспечивают эффективную естественную циркуляцию и гарантированный перенос тепла, в результате чего упрощается гидравлическая стыковка котла с системой.
- Интегрированная пусковая схема "Therm-Control" заменяет подмешивающий насос или комплект подмешивающего устройства и экономит время на монтаж и уменьшает затраты.
- Быстроразъемные соединения системы Fastfix упрощают и ускоряют монтаж.
- Проходная площадка по верхней части котла облегчает монтаж и техническое обслуживание.
- Компактность конструкции облегчает транспортировку и позволяет обходиться малой монтажной высотой.
- Высокая продолжительность работы горелки и небольшое число коммутационных интервалов за счет большого водонаполнения котлового блока обеспечивают безвредную для окружающей среды эксплуатацию.
- При температурах срабатывания защитного ограничителя температуры до 110 °C не требуется дополнительная проставка для подающей магистрали, нужные для оборудования разъемы находятся на водогрейном котле.
- Экономичная и надежная эксплуатация отопительной установки за счет использования цифрового контроллера Vitotronic с функцией информационного обмена. Удовлетворяет всем требованиям, обеспечивает все известные программы регулирования и режимы эксплуатации. Стандартизированная телекоммуникационная шина LON-BUS позволяет полностью интегрировать контроллер в домовые системы диспетчерского управления. Возможна интеграция в шкаф управления Vitotronic.



- Ⓐ Высокоэффективная теплоизоляция
- Ⓑ Второй газоход
- Ⓒ Водонаправляющий щиток с жиклерами смесительного контура
- Ⓓ Камера сгорания (первый газоход)
- Ⓔ Третий газоход в качестве многослойных конвективных теплообменных поверхностей
- Ⓕ Установочная плита для горелки

## Технические данные

### Технические характеристики

Номинальная теплопроизводительность	кВт	575	720	895	1120	1400	1750
Номинальная тепловая нагрузка	кВт	622	778	968	1210	1514	1892
Маркировка CE		см. стр. 8					
Допустимая температура подачи (= температура срабатывания защитного ограничителя температуры)	°C	см. стр. 8					
Допустимое рабочее давление	бар	6	6	6	6	6	6
Сопrotивление на стороне топочных газов	Па мбар	300 3,0	370 3,7	360 3,6	430 4,3	470 4,7	500 5,0
<b>Размеры котлового блока</b>							
Длина (размер o)* <sup>1</sup>	мм	2035	2185	2385	2595	2850	3085
Ширина (размер c)	мм	1080	1080	1175	1175	1280	1280
<b>Габаритные размеры</b>							
Общая длина (размер g)	мм	2100	2255	2455	2665	2950	3185
Общая ширина							
– с контроллером (размер a)	мм	1460	1460	1550	1550	1655	1655
– без контроллера (размер b)	мм	1285	1285	1375	1375	1480	1480
Общая высота с патрубком (размер d)	мм	1695	1695	1955	1955	2145	2145
Высота звукопоглощающих подкладок котла (нагруженных)	мм	37	37	37	37	37	37
<b>Фундамент</b>							
Длина	мм	1800	1950	2150	2350	2600	2800
Ширина	мм	1250	1250	1350	1350	1500	1500
Диаметр камеры сгорания	мм	685	685	780	780	840	840
Длина камеры сгорания	мм	1515	1665	1865	2075	2315	2550
Масса котлового блока	кг	1468	1754	2762	2907	3507	4084
Полная масса	кг	1568	1859	2892	3042	3672	4259
Водогрейный котел с теплоизоляцией и регулятором котлового контура							
Объем котловой воды	л	903	948	1364	1452	1964	2066
<b>Присоединительные патрубки водогрейного котла</b>							
Подающая и обратная магистрали	PN 6 DN	100	100	125	125	150	150
Патрубок аварийной линии (предохранительный клапан)	PN 16 DN	40	40	50	50	65	65
Выпускной вентиль	R	1¼	1¼	1¼	1¼	1¼	1¼
<b>Параметры отходящего газа*<sup>2</sup></b>							
Температура (при температуре котловой воды 50 °C)							
– при номинальной тепловой мощности	°C	165	165	165	165	165	165
– при частичной нагрузке	°C	110	110	110	110	110	110
Температура (при температуре котловой воды 80 °C)							
– при номинальной тепловой мощности	°C	180	180	180	180	180	180
Массовый расход (при использовании легкого котельного топлива EL и природного газа)							
– при номинальной тепловой мощности	кг/ч	954	1190	1490	1860	2320	2900
– при частичной нагрузке	кг/ч	572	716	891	1120	1390	1740
Требуемый напор	Па/мбар	0	0	0	0	0	0

\*<sup>1</sup>при снятой установочной плите для горелки.

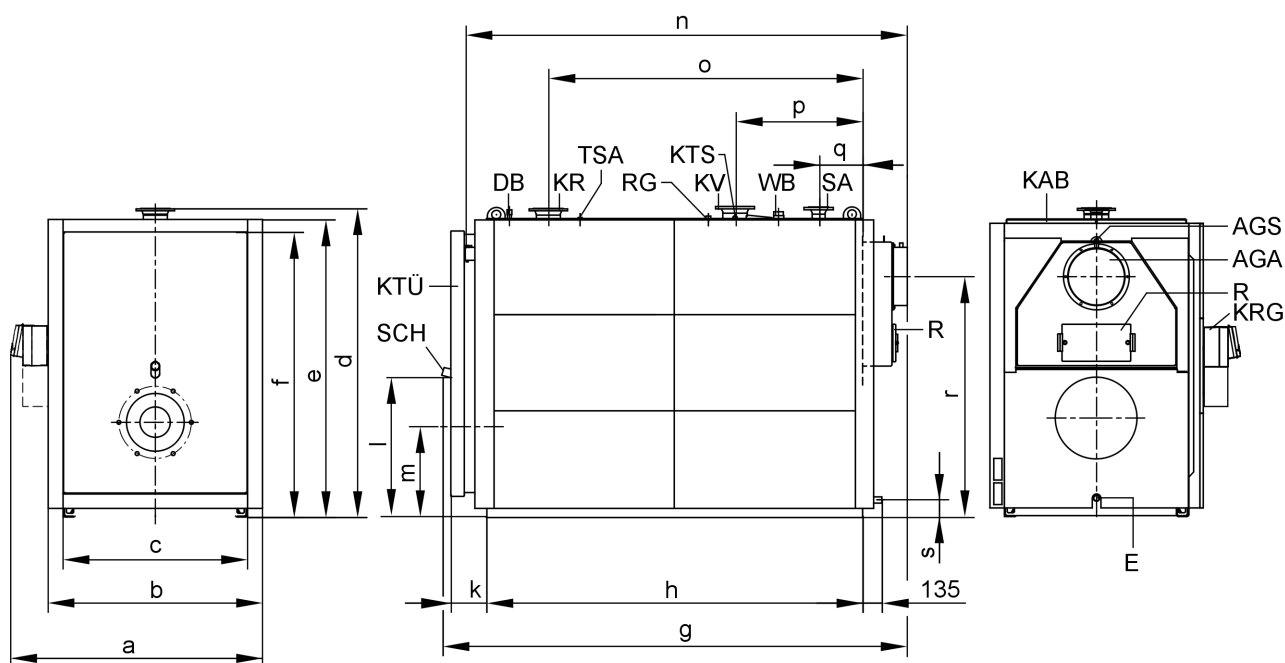
\*<sup>2</sup>Расчетные значения для проектирования газораспределительной системы по EN 13384 в расчете на содержание 13% CO<sub>2</sub> при использовании легкого котельного топлива EL и 10% CO<sub>2</sub> при использовании природного газа.

Общие результаты измерения температуры отходящих газов при температуре воздуха для сжигания топлива 20 °C.

В качестве параметров для частичной нагрузки приведены параметры для нагрузки в размере 60% от номинальной тепловой мощности. При другой величине частичной нагрузки (в зависимости от режима работы горелки) рассчитать массовый расход отходящих газов соответствующим образом.

## Технические данные (продолжение)

Номинальная теплопроизводительность	кВт	575	720	895	1120	1400	1750
Патрубок присоединения газохода	Øмм	250	250	300	300	400	400
Объем газа	м³	0,88	0,97	1,41	1,60	2,17	2,46
Камера сгорания и газоходы							
Нормативный к.п.д. при температуре системы отопления 75/60 °С	%	96	96	96	96	96	96
Потери на поддержание готовности $q_{в,70}$	%	0,18	0,15	0,13	0,13	0,12	0,12



AGA Вытяжка отходящих газов

AGS Муфта R½ для датчика температуры отходящих газов

DB Муфта R½ для устройства ограничения максимального давления

E Выпускной вентиль

KAB Проходная площадка по верхней части котла

KR Обратная магистраль котла

KRG Контроллер котлового контура

KTS Датчик температуры котловой воды (изображен со смещением)

KTÜ Установочная плита для горелки

KV Подающая магистраль котла

R Очистное отверстие

RG Муфта R½ для дополнительного регулирующего устройства

SA Патрубок аварийной линии (предохранительный клапан)

SCH Смотровое отверстие

TSA Погружная гильза для датчика температуры Therm-Control

WB Муфта R2 для ограничителя уровня воды

Контроллер Vitotronic может быть установлен на водогрейном котле по выбору справа или слева.

При затруднениях с подачей котла на место установки можно снять установочную плиту для горелки.

## Технические данные (продолжение)

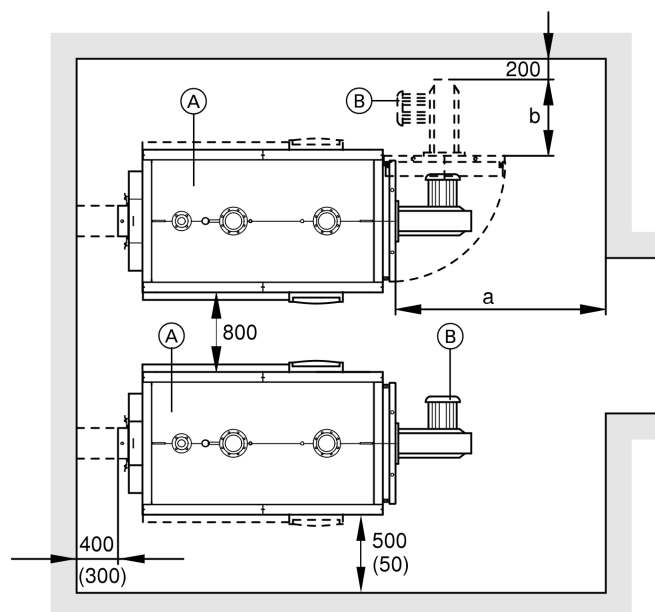
Таблица размеров

Номинальная теплопроизводительность	кВт	575	720	895	1120	1400	1750
a	мм	1460	1460	1550	1550	1655	1655
b	мм	1285	1285	1375	1375	1480	1480
c	мм	1080	1080	1175	1175	1280	1280
d	мм	1695	1695	1955	1955	2145	2145
e	мм	1615	1615	1889	1889	2065	2065
f	мм	1528	1528	1792	1792	1978	1978
g	мм	2100	2255	2455	2665	2950	3185
h (длина направляющих)	мм	1575	1727	1927	2137	2375	2610
k	мм	212	212	212	212	247	247
l	мм	823	823	925	925	970	970
m	мм	550	550	604	604	625	625
n (установочный размер)	мм	2035	2185	2385	2595	2850	3085
o	мм	1219	1371	1525	1735	1944	2179
p	мм	728	728	787	787	879	879
q	мм	258	258	287	287	299	299
r	мм	1290	1290	1524	1524	1665	1665
s	мм	127	127	127	127	129	129

Размер n: при снятой установочной плите для горелки.

## Монтаж

### Минимальные расстояния



- (A) Водогрейный котел
- (B) Горелка

Для простоты монтажа и техобслуживания должны быть соблюдены указанные размеры; при ограниченном пространстве для монтажа достаточно выдержать минимальные расстояния (указанные в скобках). В состоянии при поставке установочная плита для горелки смонтирована таким образом, что поворачивается вправо. Шарнирные болты можно переставить таким образом, чтобы установочная плита открывалась влево.

Таблица размеров

Номинальная теплопроизводительность	кВт	575	720	895	1120	1400	1750
a	мм	2000	2000	2200	2400	2600	2900

Размер a: Расстояние перед водогрейным котлом необходимо для чистки газоходов.

Размер b: Учтите конструктивную длину горелки.

### Монтаж

- Не допускается загрязнение воздуха галогенсодержащими углеводородами (например, входящими в состав аэрозолей, красок, растворителей и моющих средств)
- Не должно быть сильного запыления
- Не допускается высокая влажность воздуха
- Обеспечить защиту от замерзания и надлежащую вентиляцию

При несоблюдении этих требований возможны сбои и повреждения установки.

В помещениях, в которых возможно загрязнение воздуха **галогенированными углеводородами**, водогрейный котел можно устанавливать только при условии, что предприняты достаточные меры для поступления незагрязненного воздуха для сжигания топлива.

## Технические данные (продолжение)

### Монтаж горелки

На поворотной установочной плите для горелки смонтировать имеющуюся в комплекте поставки дополнительную плиту горелки.

Горелка должна быть смонтирована на дополнительной плите горелки, ее монтаж без дополнительной плиты горелки непосредственно на установочной плите для горелки невозможен.

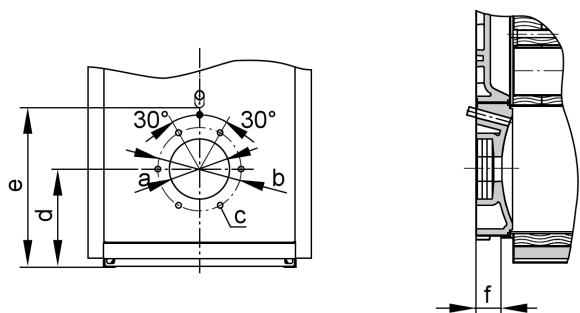
В имеющейся в комплекте поставки дополнительной плите горелки просверлить при монтаже отверстия в соответствии с размерами горелки.

По желанию (за дополнительную плату) плита горелки может быть подготовлена уже на заводе-изготовителе. Для этого просим при заказе указать изготовителя горелки и ее тип.

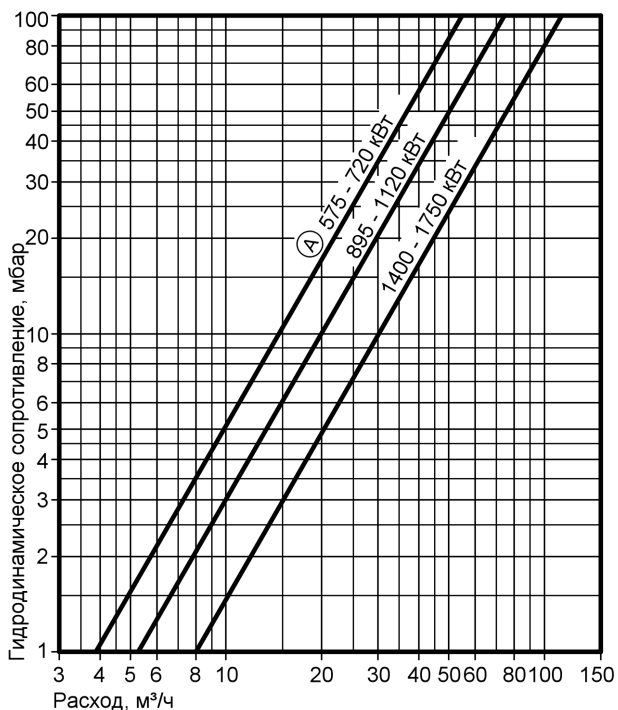
Труба горелки должна выступать из теплоизоляции установочной плиты для горелки.

Таблица размеров

Номинальная теплопроизводительность	кВт	575	720	895	1120	1400	1750
a	Ø мм	350	350	400	400	400	400
b	Ø мм	412	412	490	490	490	490
c	Количество/резьба	6/M12					
d	мм	550	550	604	604	625	625
e	мм	822	822	926	926	952	952
f	мм	180	180	183	183	188	188



### Гидродинамическое сопротивление греющего контура



Водогрейный котел Vitoplex 300 пригоден только для систем водяного отопления с принудительной циркуляцией.

Ⓐ Номинальная теплопроизводительность

## Состояние при поставке

Котловый блок со смонтированной установочной плитой для горелки, привинченной крышкой отверстия для чистки и смонтированной проходной площадкой по верхней части котла. Контрфланцы привинчены к патрубкам. Винты основания, плита горелки и затвор контрольной трубки вложены в камеру сгорания.

2 Коробка с теплоизоляцией и 1 щетка для чистки

- 1 Коробка с контроллером котлового контура и 1 пакет с технической документацией
- 1 Коробка с Therm-Control
- 1 Прилагаемая к изделию упаковка (кодирующий штекер и техническая документация)

## Варианты контроллеров

### Для однокотельной установки:

- без распределительного шкафа Vitocontrol  
**Vitotronic 100** (тип GC1)  
для режима работы с постоянной температурой подающей магистрали или режима погодозависимой теплогенерации в сочетании с распределительным шкафом (см. ниже) или внешним контроллером.
- Vitotronic 200** (тип GW1)  
для режима программируемой и погодозависимой теплогенерации с переменной температурой теплоносителя, без регулировки смесителя
- Vitotronic 300** (тип GW2)  
для режима программируемой и погодозависимой теплогенерации с регулировкой смесителя для максимум 2 отопительных контуров со смесителем
- с распределительным шкафом Vitocontrol  
**Vitotronic 100** (тип GC1) и **телекоммуникационный модуль LON** (принадлежность)  
и  
**распределительный шкаф Vitocontrol с Vitotronic 333**, тип MW1S, для режима погодозависимой теплогенерации и регулировки смесителя для максимум 2 отопительных контуров со смесителем и дальнейшими Vitotronic 050, тип НК1S или НК3S, для 1 - 3 отопительных контуров со смесителем  
или  
**распределительный шкаф** с внешним контроллером (приобретается отдельно)

### Для многокотельной установки (до 4 водогрейных котлов):

- без распределительного шкафа Vitocontrol  
**Vitotronic 100**, тип GC1, и **телекоммуникационный модуль LON** в сочетании с **Vitotronic 333**, тип MW1 для режима программируемой и погодозависимой теплогенерации с переменной температурой теплоносителя (один водогрейный котел поставляется с базовым регулирующим оснащением для многокотельной установки) и  
**Vitotronic 100**, тип GC1, и **телекоммуникационный модуль LON** для режима программируемой и погодозависимой теплогенерации с переменной температурой теплоносителя для каждого последующего водогрейного котла многокотельной установки
- с распределительным шкафом Vitocontrol  
**Vitotronic 100** (тип GC1) и **телекоммуникационный модуль LON**  
для режима программируемой и погодозависимой теплогенерации с переменной температурой теплоносителя для каждого водогрейного котла многокотельной установки и  
**распределительный шкаф Vitocontrol с Vitotronic 333**, тип MW1S, для режима погодозависимой теплогенерации и регулировки смесителя для максимум 2 отопительных контуров со смесителем и дальнейшими Vitotronic 050, тип НК1S или НК3S, для 1 - 3 отопительных контуров со смесителем  
или  
**распределительный шкаф** с внешним контроллером (приобретается отдельно)

## Условия эксплуатации с контроллерами котлового контура Vitotronic и пусковой схемой Therm-Control

Требования к качеству воды см. в инструкции по проектированию "Нормативные показатели качества воды".

		Требования	
Режим эксплуатации при нагрузке горелки		≥ 60%	< 60%
1.	Объемный расход теплоносителя	нет	
2.	Температура обратной магистрали (минимальное значение)*1	нет	
3.	Нижний предел температуры котловой воды	– Работа на жидком топливе 40 °C – Работа на газе 50 °C	– Работа на жидком топливе 50 °C – Работа на газе 60 °C
4.	Работа двухступенчатой горелки	1. ступень на уровне 60% номинальной тепловой мощности	Минимальная нагрузка не нужна
5.	Модулируемая горелка	Между 60 и 100% номинальной тепловой мощности	Минимальная нагрузка не нужна
6.	Режим пониженной тепловой нагрузки	При отсутствии тепловой нагрузки водогрейный котел можно отключить.	
7.	Снижение тепловой нагрузки на выходные дни	аналогично режиму пониженной тепловой нагрузки	

\*1 Соответствующие монтажные схемы для использования пусковой схемы "Therm-Control" приведены в инструкции по проектированию "Vitoplex, Vitorond u Vitomax".

## Указания по проектированию

### Монтаж подходящей горелки

Соответствующая горелка поставляется по запросу. Горелка должна соответствовать номинальной тепловой мощности и сопротивлению водогрейного котла на стороне топочных газов (см. технические данные изготовителя горелки).

Материал головки горелки должен выдерживать рабочие температуры не менее 500 °С.

### Жидкотопливная горелка с поддувом

Горелка должна быть испытана и маркирована согласно EN 267.

### Газовая горелка с поддувом

Горелка должна быть испытана по EN 676 и иметь маркировку CE согласно директиве 90/396/ЕЭС.

### Настройка горелки

Отрегулировать расход жидкого или, соответственно, газообразного топлива горелки в соответствии с номинальной тепловой мощностью водогрейного котла.

## Допустимая температура нагрева

Водогрейные котлы для допустимых температур подачи (соответствуют температурам срабатывания защитного ограничителя температуры)

- до 110 °С

#### Маркировка CE:

CE-0085 AQ 0823 согласно директиве по газовым приборам

- выше 110 °С (до 120 °С)

#### Маркировка CE:

CE-0035 согласно директиве по аппаратам, работающим под давлением

В режиме эксплуатации при температуре срабатывания защитного ограничителя температуры свыше 110 °С требуются дополнительные предохранительные устройства. В соответствии с Положением об обеспечении эксплуатационной безопасности водогрейный котел, работающий при температуре срабатывания защитного ограничителя температуры выше 110 °С, подлежит контролю. Согласно диаграмме оценки соответствия № 5 Директивы ЕС по аппаратам, работающим под давлением, он относится к категории IV.

Для их монтажа, подключения и эксплуатации требуется разрешение ответственного контрольного органа. Установка подлежит испытанию перед первым вводом в эксплуатацию.

- Ежегодно должен выполняться наружный контроль (контроль предохранительных устройств и качества воды),
- а раз в три года – внутренний контроль (в качестве альтернативы допускается проведение гидравлического испытания),
- а раз в девять лет – гидравлическое испытание (максимальное испытательное давление указано на фирменной табличке).

Испытание должно проводиться сертифицированным контролирующим органом (например, ведомством технического надзора).

## Прочие указания по проектированию

см. в инструкции по проектированию "Vitoplex, Vitorond и Vitomax".

## Принадлежности для водогрейного котла

### Теплообменник отходящих газов

К котлу Vitoplex 300 целесообразно подключить теплообменник из нержавеющей стали, для конденсации отходящих газов, превратив таким образом водогрейный котел в конденсатный.




Дополнительные указания приведены в инструкции по проектированию и в техническом паспорте теплообменника отходящих газов/воды Vitotrans 333.

## Прочие принадлежности

См. в прайс-листе и в техническом паспорте "Принадлежности для водогрейных котлов".



## Проверенное качество

-  Знак CE в соответствии с действующими директивами Европейского Союза.
-  Австрийский знак технического контроля, подтверждающий электротехническую безопасность.
-  Знак качества ÖVGW в соответствии с Положением о знаках качества 1942 DRGBI.1 для газовых и водяных приборов.

Оставляем за собой право на технические изменения.

ТОВ "Віссманн"  
вул.Димитрова, 5 корп. 10-А  
03680, м.Київ, Україна  
тел. +38 044 4619841  
факс. +38 044 4619843

Представительство в г. Екатеринбург  
Ул. Шаумяна, д. 83, офис 209  
Россия - 620102 Екатеринбург  
Телефон: +7 / 3432 /10 99 73  
Телефакс: +7 / 3432 /12 21 05

Представительство в г. Санкт-Петербург  
Ул. Возрождения, д. 4, офис 801-803  
Россия - 198097 Санкт-Петербург  
Телефон: +7 / 812 /32 67 87 0  
Телефакс: +7 / 812 /32 67 87 2

Viessmann Werke GmbH&Co KG  
Представительство в г. Москва  
Ул. Вешних Вод, д. 14  
Россия - 129337 Москва  
Телефон: +7 / 495 / 77 58 283  
Телефакс: +7 / 495 / 77 58 284  
[www.viessmann.com](http://www.viessmann.com)

5829 205-5 GUS