

Инструкция по монтажу для специалистов

VIESSMANN

Vitoplex 300

Тип ТХЗ, 575 – 1750 кВт

Водогрейный котел на жидком и газообразном топливе



VITOPLEX 300



Указания по технике безопасности



Во избежание опасностей, физического и материального ущерба просим строго придерживаться данных указаний по технике безопасности.

Пояснение знаков техники безопасности



Опасно

Этот знак предупреждает о возможности травм.



Внимание

Этот знак предупреждает о возможности материального и экологического ущерба.

Указание

Сведения, отмеченные как "Указание", содержат дополнительную информацию.

Целевая группа

Данная инструкция предназначена исключительно для уполномоченных специалистов.

- Работы на газопроводке разрешается выполнять только специалистам по монтажу, имеющим на это допуск ответственного предприятия по газоснабжению.
- Электротехнические работы разрешается выполнять только специалистам-электрикам.

Предписания

При проведении работ соблюдать

- законодательные предписания по охране труда,
- законодательные предписания по охране окружающей среды,
- требования организаций по страхованию от несчастных случаев на производстве,
- соответствующие правила техники безопасности по DIN, EN, DVGW, TRGI, TRF и VDE.

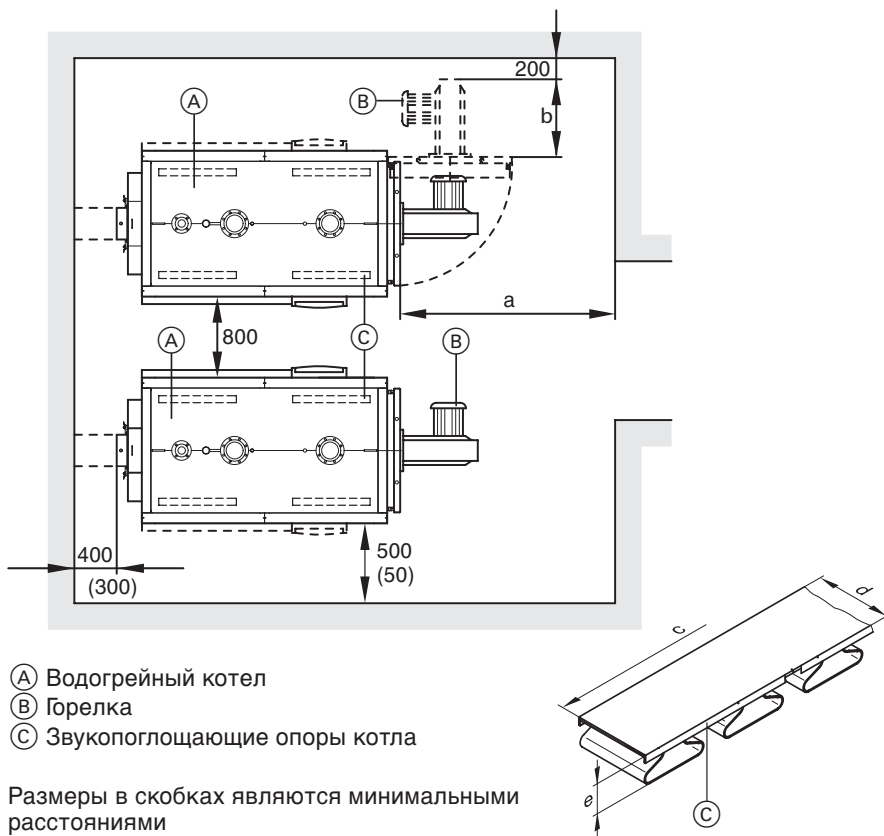
Работы на установке

- Выключить электропитание установки (например, на отдельном предохранителе или главном выключателе) и проконтролировать отсутствие напряжения.
- Принять меры по предотвращению повторного включения установки.
- При использовании газового топлива закрыть запорный газовый кран и принять меры против его несанкционированного открытия.

Оглавление

| | Стр. |
|---|------|
| Указания по технике безопасности | 2 |
| Свободные пространства для монтажа | 4 |
| Установка и выравнивание положения водогрейного котла | 5 |
| Выполнение подключений на стороне греющего контура | 6 |
| Подключение аварийных линий и испытание на герметичность | 7 |
| Подключение газохода | 8 |
| Монтаж теплоизоляции | 9 |
| Передние шины | 9 |
| Задние шины | 10 |
| Теплоизоляция котлового блока | 11 |
| Средние шины | 12 |
| Подготовка к монтажу контроллера и монтаж боковых щитков | 13 |
| Задняя теплоизоляция | 19 |
| Задние щитки | 20 |
| Передняя теплоизоляция | 21 |
| Передние щитки и крышки | 22 |
| Монтаж горелки | 23 |
| Монтаж смотрового стекла камеры сгорания | 23 |
| Указания по вводу в эксплуатацию | 24 |

Свободные пространства для монтажа



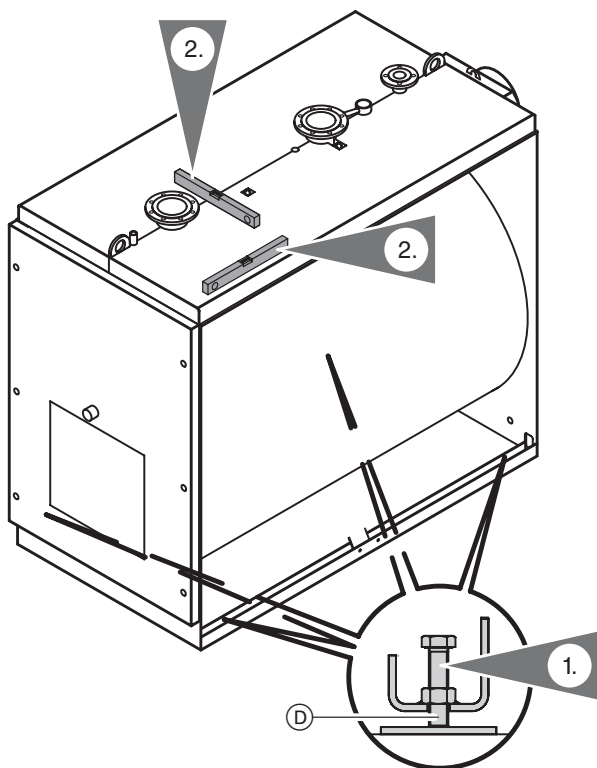
- Ⓐ Водогрейный котел
- Ⓑ Горелка
- Ⓒ Звукопоглощающие опоры котла

Размеры в скобках являются минимальными расстояниями

| Номинальная тепловая мощность | кВт | 575 | 720 | 895 | 1120 | 1400 | 1750 |
|-------------------------------------|--------|-------------------------------------|-------|-------|-------|-------|--------|
| a ^{*1} | мм | 2000 | 2000 | 2200 | 2400 | 2600 | 2900 |
| b | мм | Учесть конструктивную длину горелки | | | | | |
| Звукопоглощающие опоры котла | | | | | | | |
| Допустимая нагрузка | кг | 3000 | 3336 | 4668 | 6004 | 6672 | 11250 |
| c (впереди) / количество | мм/шт. | 750/2 | 500/2 | 667/2 | 834/2 | 834/2 | 1000/2 |
| c (сзади) / количество | мм/шт. | 750/2 | 334/2 | 500/2 | 667/2 | 834/2 | 875/2 |
| d | мм | 30 | 100 | 100 | 100 | 100 | 100 |
| e (ненагруженные) | мм | 42 | 42 | 42 | 42 | 42 | 42 |
| e (нагруженные) | мм | 37 | 37 | 37 | 37 | 37 | 37 |

^{*1} Это расстояние перед водогрейным котлом необходимо для чистки газоходов.

Установка и выравнивание положения водогрейного котла



1. Ввинтить регулировочные винты **Ⓓ** (находятся в камере горелки) в шины основания. Для распределения давления подложить под каждый регулировочный винт пластину, например, стальную полосу.
2. Выровнять положение котла по горизонтали. Отдельный фундамент не требуется.

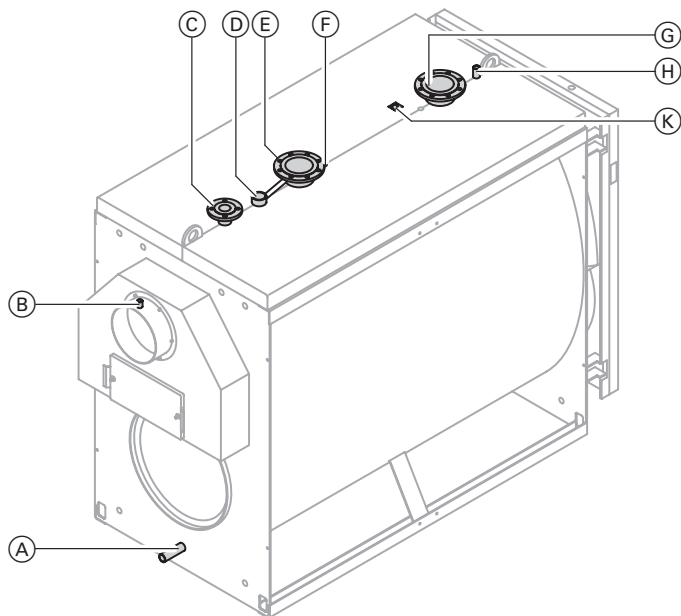
Указание

Мы рекомендуем установить водогрейный котел на звукопоглощающие подкладки котла **Ⓒ** (см. стр. 4).

Неровности пола не должны превышать 1 мм, чтобы обеспечить равномерную нагрузку пружинных элементов. Расположить подкладки под водогрейным котлом таким образом, чтобы они находились посередине под шинами основания.

При опускании водогрейного котла за счет перекоса может произойти временная перегрузка одной из подкладок котла. Это можно предотвратить, подложив деревянные брусья (□ 35 мм) в начале, посередине и на конце каждой из опор котла.

Выполнение подключений на стороне греющего контура



- Ⓐ Выпускной патрубок R 1¼
- Ⓑ Муфта для датчика температуры отходящих газов R ½
- Ⓒ Патрубок аварийной линии (предохранительный клапан) см. стр. 7
- Ⓓ Муфта для контроллера заполнения котлового блока водой R 2
- Ⓔ Муфта для дополнительных регулирующих устройств R ½
- Ⓕ Подающая магистраль/Ⓖ Обратная магистраль
котлового контура при 575 и 720 кВт: DN 100
..... при 895 и 1120 кВт: DN 125
..... при 1400 и 1750 кВт: DN 150
- Ⓗ Муфта для устройства ограничения максимального давления R ½
- Ⓚ Муфта для датчика температуры Therm-Control R ½

Указание

Все трубопроводы подключать без воздействия усилий и моментов силы.



Опасно

Отсоединять подключения на стороне греющего контура разрешается только при отсутствии давления в водогрейном котле.

Подключение аварийных линий и испытание на герметичность

Смонтировать аварийные линии.

Патрубок для подключения аварийных линий при мощности

| | |
|-----------------------|-------|
| 575 и 720 кВт | DN 40 |
| 895 и 1120 кВт | DN 50 |
| 1400 и 1750 кВт | DN 65 |

Допустимое рабочее давление 6 бар

Испытательное давление 9,4 бар

Устройство контроля заполненности котлового блока водой

Водогрейные котлы должны быть оборудованы устройством контроля заполненности котлового блока водой.

Пусковая схема Therm-Control

Подмешивающий насос комплекта подмешивающего устройства, как правило, не требуется.

Во время пуска (например, при вводе в эксплуатацию, после выключения на ночь или на выходные дни необходимо лишь обеспечить, чтобы расход теплоносителя через греющий контур дросселировался контроллером котлового контура или циркуляционными насосами отопительного контура (ступени частоты вращения) минимум на 50% (в многокотловых установках минимум на 50% наименее мощного водогрейного котла).

Контроллеры котлового контура или циркуляционные насосы получают управляющий импульс от датчика температуры Therm-Control, имеющего постоянную заводскую настройку.

Дополнительные сведения о пусковой схеме Therm-Control приведены в инструкции по проектированию. Монтаж см. в отдельной инструкции по монтажу.

Указание

Водогрейные котлы должны быть оборудованы предохранительным клапаном, прошедшим конструктивные испытания и имеющим маркировку в соответствии с TRD 721 и в зависимости от конструкции установки.

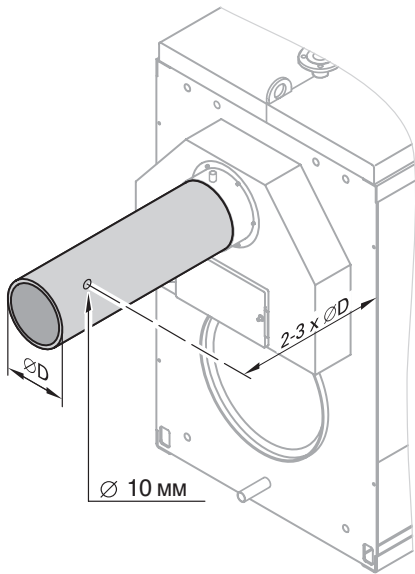
Все трубопроводы подключать без воздействия усилий и моментов силы.



Внимание

Наполнение водогрейного котла водой разрешается только при условии выполнения "Требований к качеству воды" (см. инструкцию по сервисному обслуживанию).

Подключение газохода



1. Соединить патрубок отходящих газов кратчайшим путем и с небольшим подъемом с дымовой трубой.
Патрубок отходящих газов при мощности
575 и 720 кВт наруж. \varnothing 250 мм
895 и 1120 кВт наруж. \varnothing 300 мм
1400 и 1750 кВт наруж. \varnothing 400 мм

2. Высверлить измерительное отверстие.
3. Уплотнить газоход и установить теплоизоляцию (места подключения должны быть газонепроницаемыми).

Указание

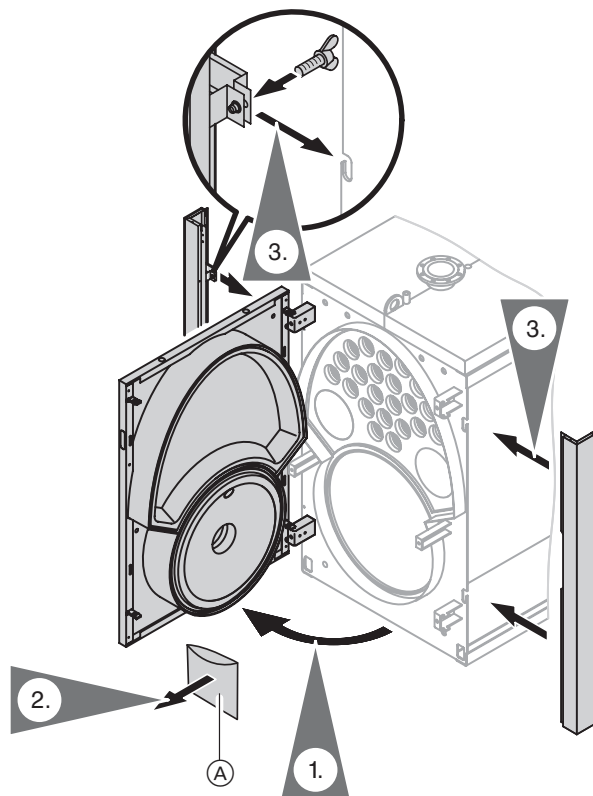
В режиме погодозависимой и программируемой теплогенерации с переменной температурой теплоносителя водогрейный котел должен быть подключен к влагонепроницаемой газовыпускной системе.

Монтаж теплоизоляции

Указание

Все необходимые для монтажа теплоизоляции детали находятся в коробке с теплоизоляцией.

Передние шины

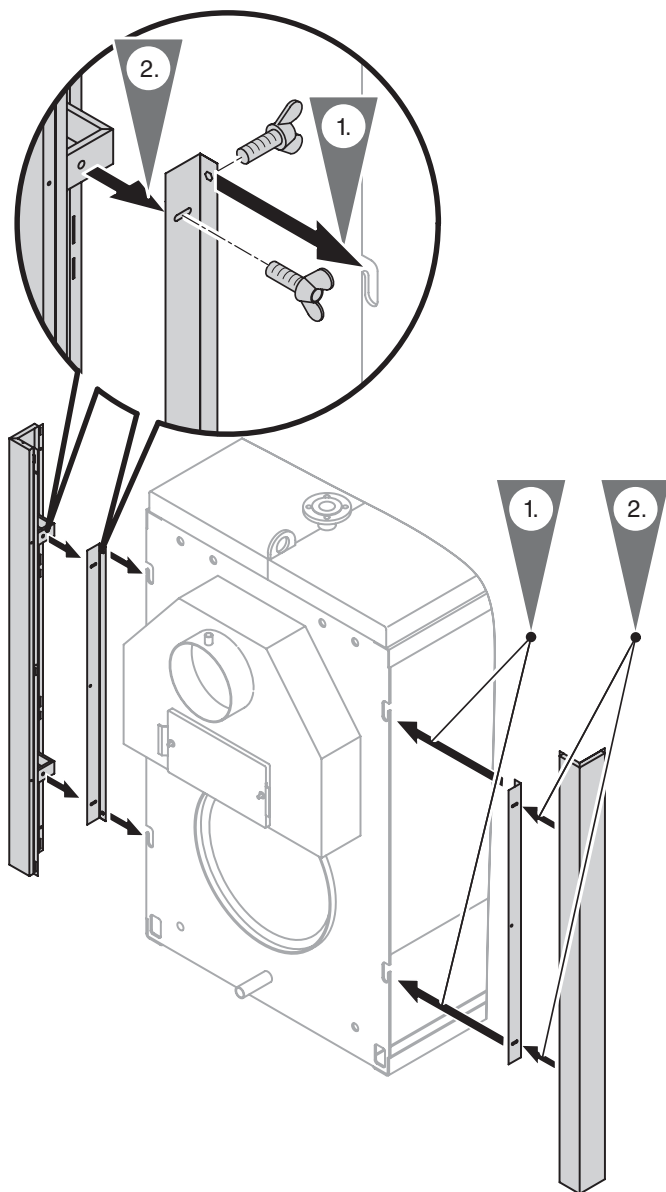


- Ⓐ Пакет с фирменной табличкой и датчиком температуры Therm Control с защитной крышкой
- датчик температуры см. на стр. 15,
 - фирменная табличка см. на стр. 18.

В состоянии при поставке установочная плита для горелки смонтирована таким образом, что поворачивается вправо. Шарнирные болты можно переставить таким образом, чтобы установочная плита открывалась влево.

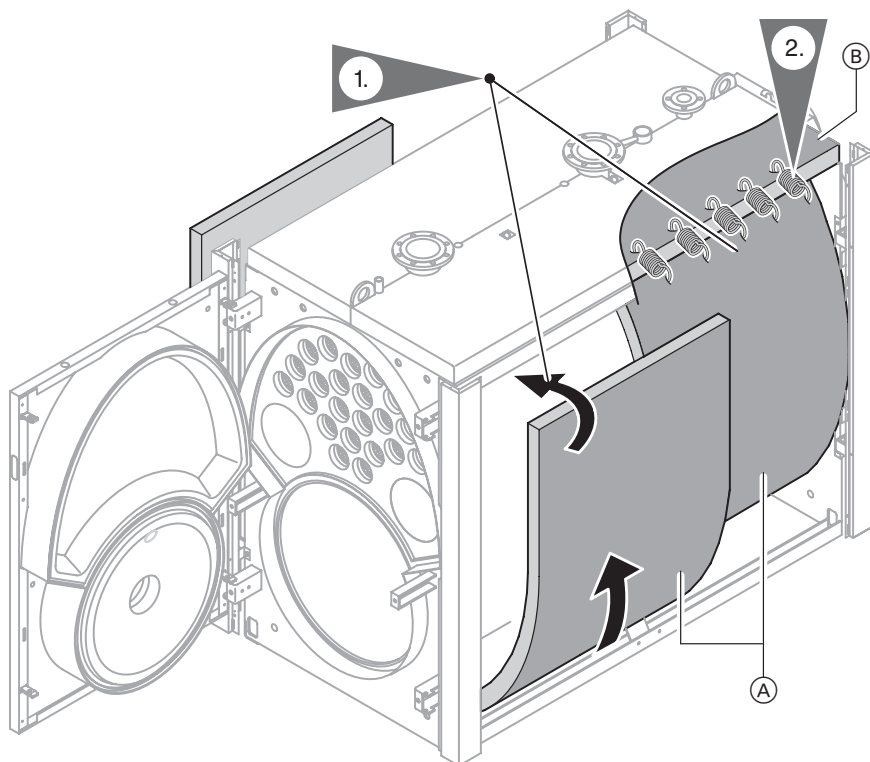
Монтаж теплоизоляции (продолжение)

Задние шины



Монтаж теплоизоляции (продолжение)

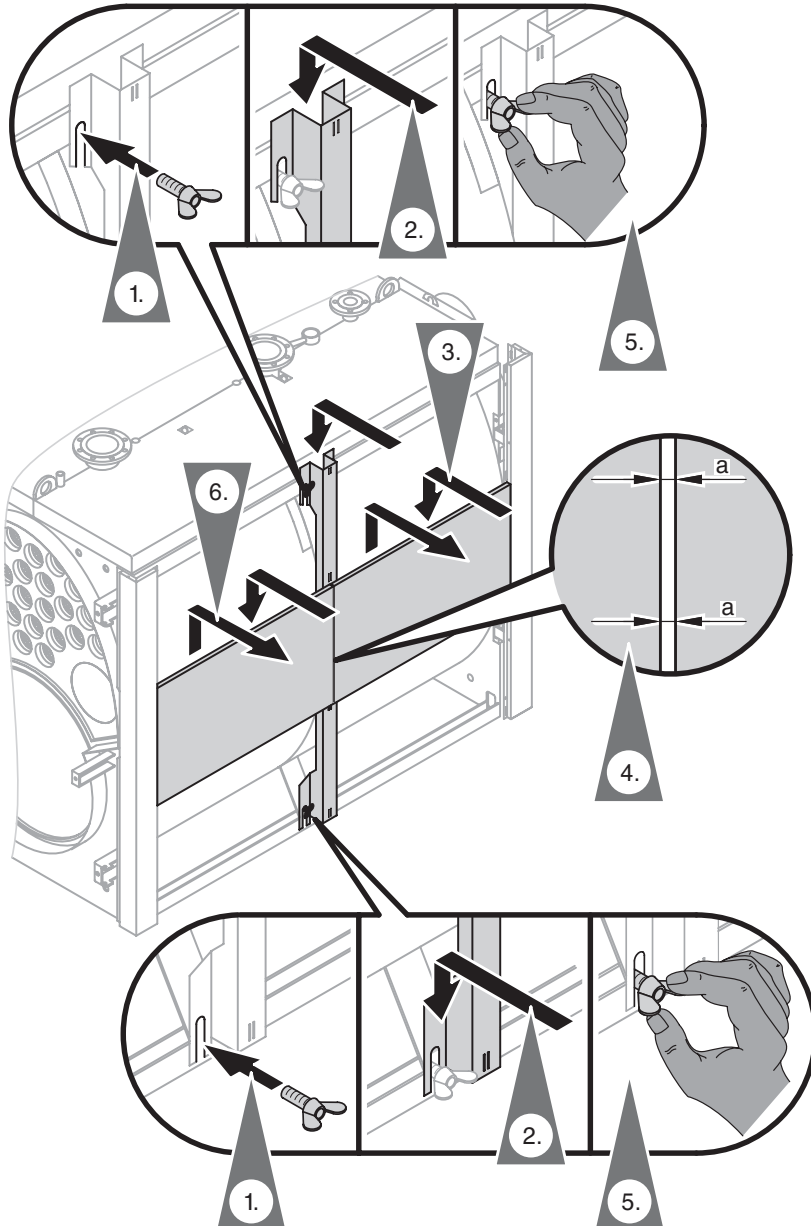
Теплоизоляция котлового блока



- Ⓐ Черной стороной наружу
- Ⓑ Теплоизоляционный мат под верхней частью котла

Монтаж теплоизоляции (продолжение)

Средние шины

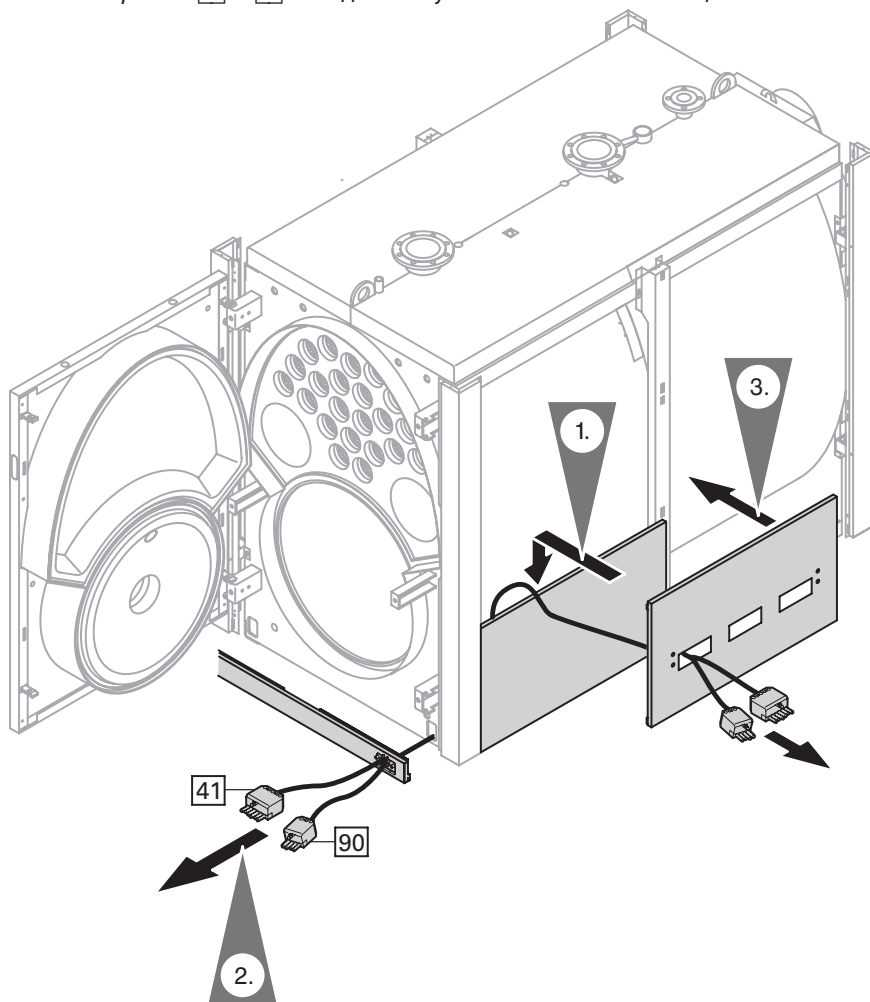


Монтаж теплоизоляции (продолжение)

Подготовка к монтажу контроллера и монтаж боковых щитков

Указание

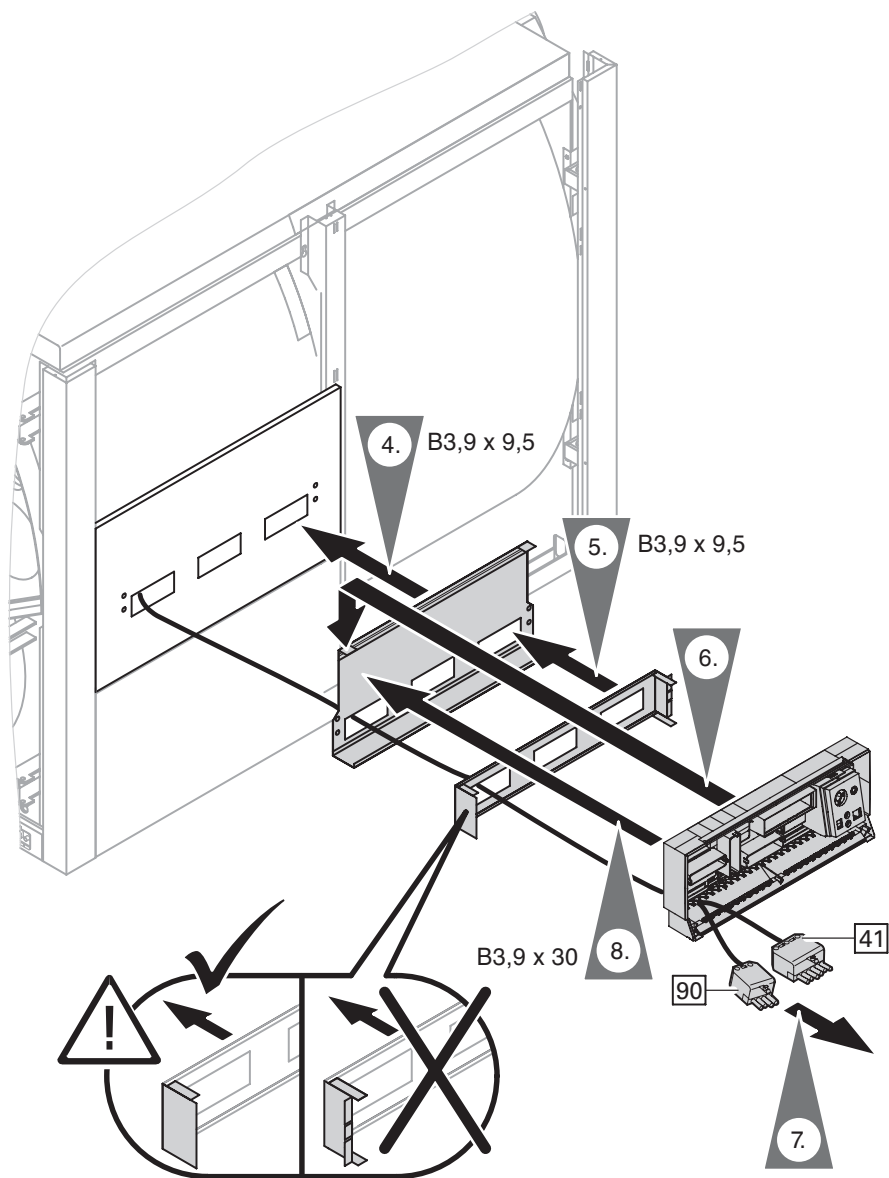
Кабели горелки 41 и 90 находятся в упаковке с теплоизоляцией.



Указание

Проложить кабели горелки с той стороны отопительного котла, с которой прикреплена установочная плита горелки.

Монтаж теплоизоляции (продолжение)



Монтаж теплоизоляции (продолжение)



Подключения к задней части контроллера см. в инструкции по монтажу контроллера котлового контура.

Указание

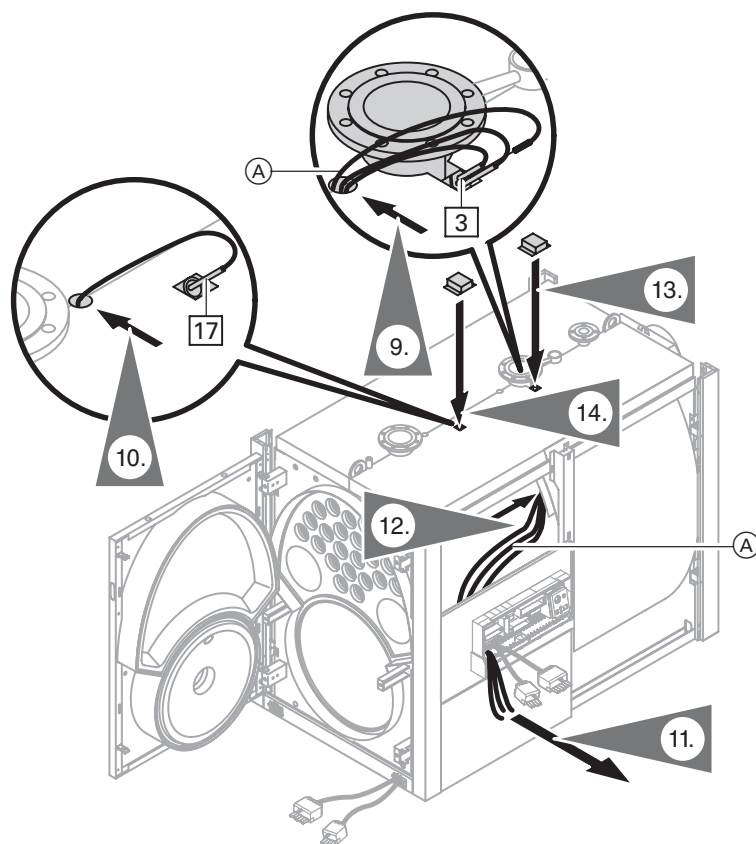
Датчик температуры котловой воды **3** находится в упаковке контроллера. Датчик температуры Therm-Control **17** находится в пакете с фирменной табличкой. Вставить чувствительный элемент, датчик температуры котловой воды и датчик температуры Therm-Control как можно глубже в погружные гильзы.

Штекер подключения к сети **40** находится в упаковке контроллера.



Внимание

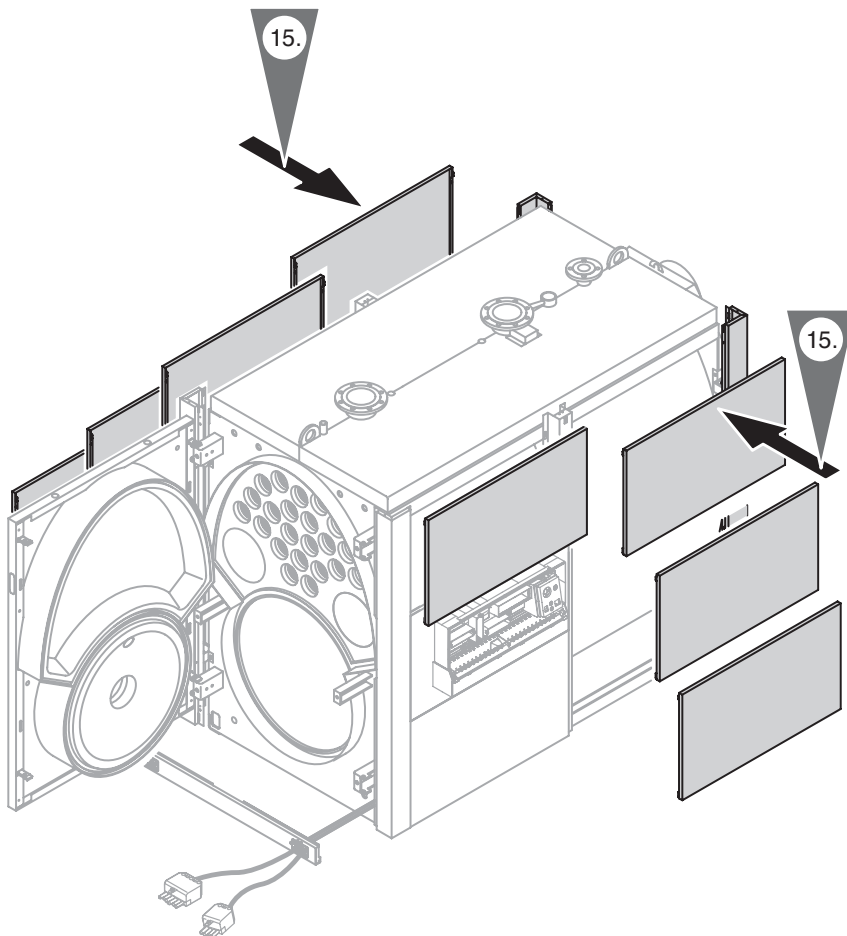
Капилляры не перегибать, так как в противном случае не обеспечивается исправная работа чувствительных элементов.



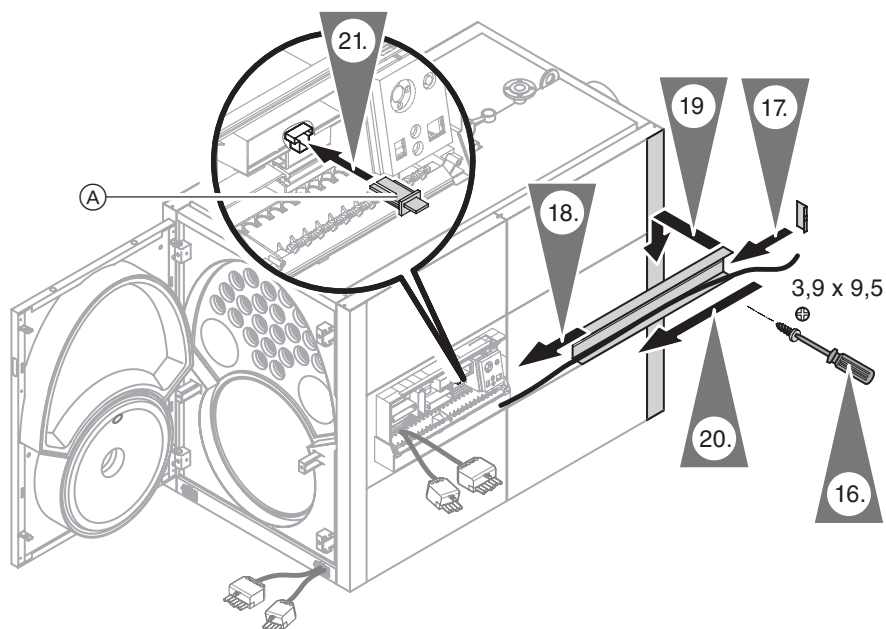
5869 090 GUS

Ⓐ Кабели низкого напряжения

Монтаж теплоизоляции (продолжение)



Монтаж теплоизоляции (продолжение)

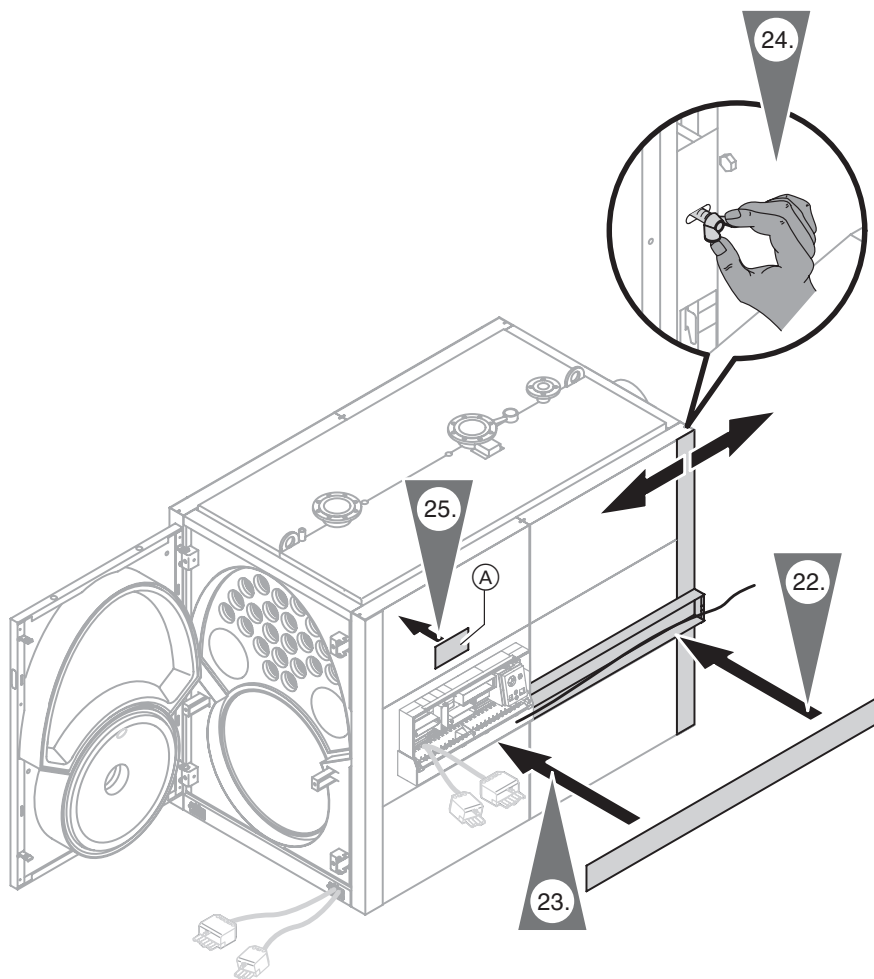


- Ⓐ Кодированный штекер котла
(находится в прилагаемой к
изделию упаковке)



*Инструкция по монтажу
контроллера котлового контура*

Монтаж теплоизоляции (продолжение)



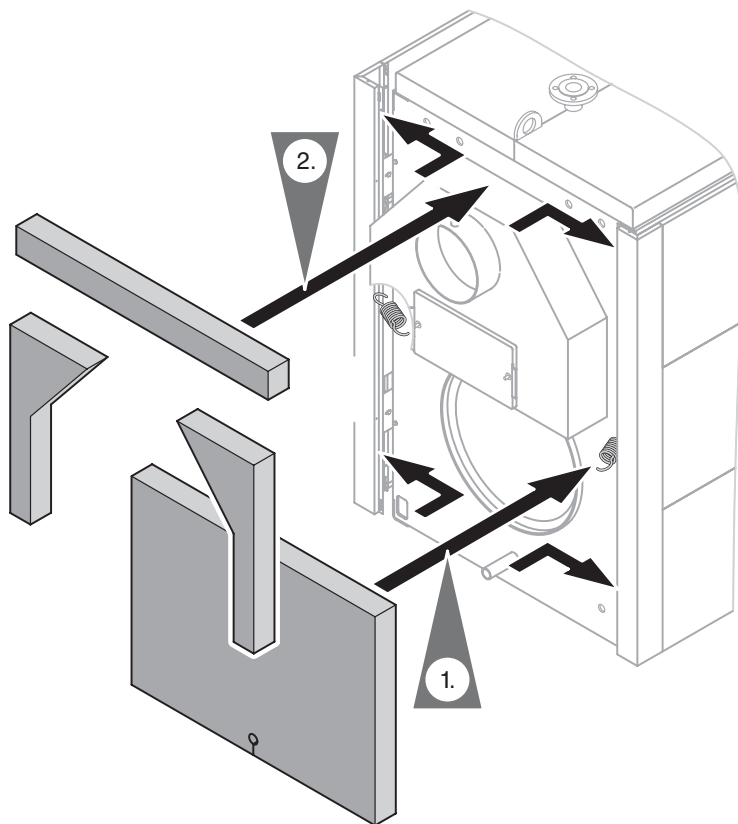
Указание

Перед тем, как приклеить фирменную табличку, проверить соответствие указанного на фирменной табличке (A) заводского номера заводскому номеру, выбитому на задней стенке котлового блока.

В случае замены бокового щитка с фирменной табличкой следует, указав заводской номер, заказать у изготовителя новую фирменную табличку.

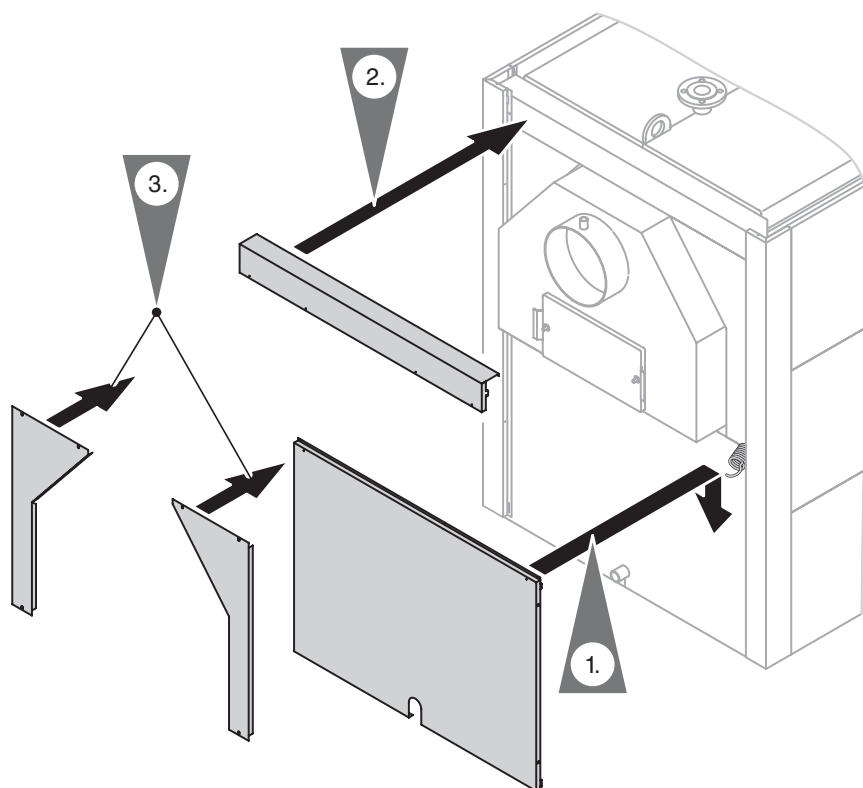
Монтаж теплоизоляции (продолжение)

Задняя теплоизоляция



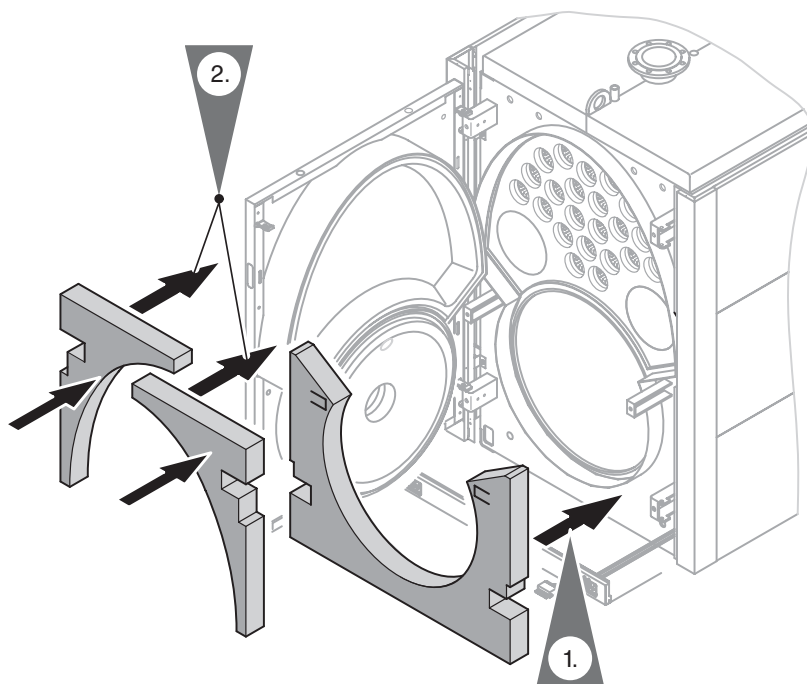
Монтаж теплоизоляции (продолжение)

Задние щитки



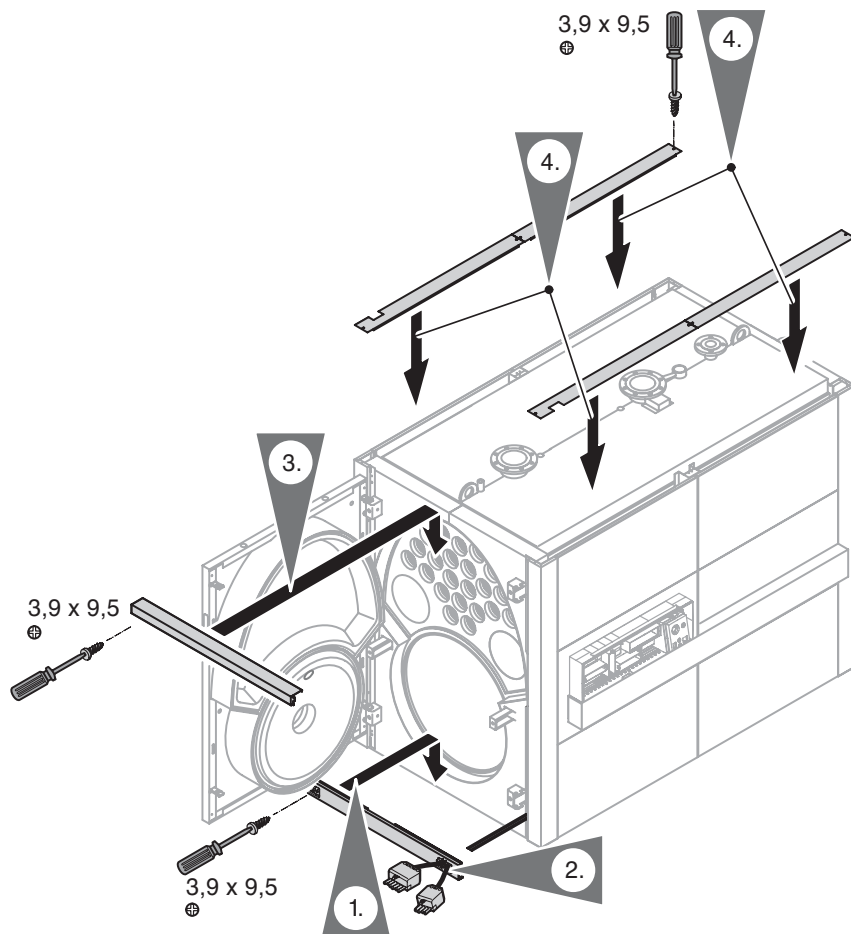
Монтаж теплоизоляции (продолжение)

Теплоизоляция передней стенки котла



Монтаж теплоизоляции (продолжение)

Передние щитки и крышки



Монтаж горелки

Монтаж и регулировка горелки:



Отдельная документация на горелку.

Горелка должна быть смонтирована на дополнительной плите горелки, монтаж непосредственно на установочной плите для горелки невозможен.

Если дополнительная плита горелки не подготовлена на заводе, то выполнить в прилагаемой отдельно пластине отверстие для жаровой трубы горелки и просверлить крепежные отверстия.

| | | | |
|---------------------------------|---------------|------------|-------------|
| Номинальная тепловая мощность | от кВт до кВт | 575 720 | 895 1750 |
| Отверстие жаровой трубы макс. | Ø мм | 350 | 400 |
| Минимальная длина жаровой трубы | мм | 205 | 205 |

- Прорезать теплоизоляционный мат в установочной плите для горелки в соответствии с диаметром жаровой трубы.

Указание

Жаровая труба должна выступать из теплоизоляции установочной плиты для горелки.

Для обеспечения исправной работы соблюдать требуемую минимальную длину жаровой трубы.

- После монтажа горелки уплотнить кольцевой зазор между жаровой трубой и теплоизоляционным блоком, используя имеющееся в комплекте уплотнение жаровой трубы.

Указание

При несоблюдении данного требования возможно повреждение установочной плиты для горелки под действием повышенных температур.

Монтаж смотрового стекла камеры сгорания

Соединить контрольную трубку (запорное устройство контрольной трубки вложено в камеру сгорания) посредством имеющегося в комплекте поставки полимерного шланга с вентиляторной частью горелки (отверстием для измерения статического давления на горелке).

Указания по вводу в эксплуатацию



Ввод в эксплуатацию и регулировка описаны в отдельной инструкции по сервисному обслуживанию водогрейного котла и контроллера котлового контура, а также в отдельной документации на горелку.

Viessmann Werke GmbH&Co KG
D-35107 Allendorf

Представительство в Москве
Ул. Вешних Вод, д. 14
Россия - 129337 Москва
Тел.: +7 / 495 / 77 58 28 3
Факс: +7 / 495 / 77 58 28 4

Представительство в Санкт-Петербурге
Ул. Возрождения, д. 4, офис 801-803
Россия - 198097 Санкт-Петербург
Тел.: +7 / 812 / 32 67 87 0 или
+7 / 812 / 32 67 87 1
Факс: +7 / 812 / 32 67 87 2

Представительство в Екатеринбурге
Ул. Шаумяна, д. 83, офис 209
Россия - 620102 Екатеринбург
Тел.: +7 / 343 / 210 99 73
Факс: +7 / 343 / 212 21 05

5869 090 GUS Оставляем за собой право на технические изменения!



Отпечатано на экологически чистой бумаге,
отбеленной без добавления хлора