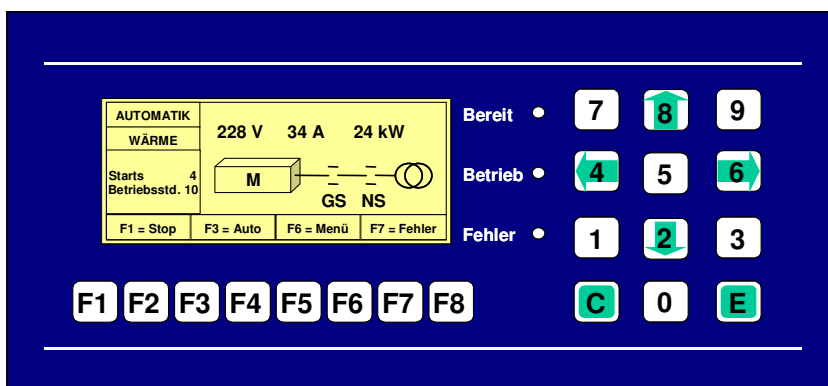




VIESSMANN Group

Инструкция по монтажу когенерационной установки VITOBLOC 200 EM-18/36



Перед началом эксплуатации ознакомьтесь с инструкцией!

Устройство полностью отвечает требованиям соответствующих стандартов и директив. Соответствие требованиям стандартов подтверждено соответствующими сертификатами и разрешениями. Оригинал сертификата соответствия и сопутствующие документы хранятся у производителя.



Важные указания по применению

Установку следует использовать только в соответствии с ее назначением и при соблюдении инструкции по монтажу и пуску в эксплуатацию. Сервисное обслуживание и ремонт должны проводиться только уполномоченным персоналом.

Установка должна эксплуатироваться только с теми комплектующими и запасными частями, которые рекомендованы в инструкции по монтажу и пуску в эксплуатацию. Другие комплектующие и детали, подверженные износу, могут быть использованы только, если их назначение четко оговорено для этого использования, и они не оказывают отрицательного влияния на мощностные характеристики и требования техники безопасности.

Оставляем за собой право на технические улучшения!

Вследствие постоянного совершенствования оборудования возможны незначительные изменения в рисунках, функциональных решениях и технических параметрах.

Обновление документации

При наличии предложений по улучшению качества документации или при обнаружении ошибок и несоответствий в её содержании следует обратиться к изготовителю.

Адрес изготовителя:

ESS Energie Systeme & Service GmbH

Celsiusstrasse 9

D-86899 Landsberg

<http://www.ess-landsberg.de/>

E-Mail: info@ess-landsberg.de

№ документа.: 799 000 056

Дата издания: 02.2009

1 Правила и предписания	4
1.1 Проведение работ на модуле когенерационной установки	4
1.2 Общие указания по безопасности	4
1.3 Указания по эксплуатации опасных объектов	4
1.4 Возникающая опасность при эксплуатации когенерационной установки	6
1.5 Основные предписания, правила, нормы и положения	8
2 Технические данные модуля когенерационной установки.....	9
2.1 Эксплуатационные параметры.....	9
2.2 Технические данные установки	11
2.3 Присоединительные и габаритные размеры.....	13
3 Транспортировка.....	14
3.1 Объем поставки	14
3.2 Условия хранения и распределение нагрузки на опоры	14
3.3 Разгрузочные работы	15
3.4 Установка оборудования.....	16
3.5 Удаление транспортных предохранителей.....	17
4 Установка	18
4.1 Требования к квалификации персонала.....	18
4.2 Объем поставки	18
4.3 Требования к помещению	19
4.4 Внешние подключения модуля (технологическая схема)	20
4.5 Внешняя приточно-вытяжная вентиляция.....	21
4.6 Подключение системы отопления.....	22
4.7 Подключение газа	23
4.8 Подключение системы удаления продуктов сгорания.....	24
4.9 Отвод конденсата	26
4.10 Электрические подключения.....	27
4.11 Монтаж шумопоглощающего кожуха	30
5 Ввод в эксплуатацию	31
6 Декларация о соответствии.....	34

1 Правила и предписания

1.1 Проведение работ на модуле когенерационной установке



ОПАСНОСТЬ!

Работы по монтажу, подключению топливопровода и системы удаления продуктов сгорания, подключение электропитания, первичный ввод в эксплуатацию, а также работы по техобслуживанию и ремонту разрешается проводить только специализированным предприятиям, персонал которого прошел обучение и имеет специальное разрешение на проведение данных работ. Работы на газовом оборудовании должны выполняться только специализированным предприятием, имеющим соответствующее разрешение.

Для практического выполнения этих требований действуют принятые в Российской Федерации нормы и правила. Исполнение предохранительных устройств безопасности должно соответствовать Правилам безопасной эксплуатации. Соблюдайте также правила Техники безопасности! Запрещается блокирование, байпасирование или удаление устройств безопасности!



ОТВЕТСТВЕННОСТЬ!

В случае несоблюдения указаний по безопасности и невыполнения указаний производитель не несет гарантийные обязательства. Перед вводом модуля в эксплуатацию необходимо письменно сообщить в организацию, обслуживающую оборудование по гарантии, об использовании предписанных и разрешенных видах топлива (рабочих сред), что является условием для действия гарантийных обязательств.



УКАЗАНИЕ!

Вследствие технического совершенствования оборудования возможны незначительные отклонения в схемах и описаниях, представленных в данной инструкции, поставленного Вам модуля установки.



ИНСТРУКТАЖ!

ИНСТРУКТАЖ!

Для установки и эксплуатации модуля и связанных с ним работ действуют:

- законодательные предписания
- технические нормы и правила, которые отражают современный уровень техники: EN, DIN, VDE, ГОСТ, ПБ
- правила и нормы техники безопасности и правила техники безопасности для отдельных рабочих мест
- предписания местных энергоснабжающих организаций и местных административных органов

1.2 Общие указания по безопасности

- Эксплуатируйте модуль только для указанных заводом-изготовителем целей!
- Эксплуатируйте модуль в соответствии со всеми предписаниями завода-изготовителя!
- Не эксплуатируйте модуль установки в местах с высокой влажностью!
- Техническое обслуживание и ремонт установки может производиться специалистом, который знаком с возможными опасностями и соответствующими инструкциями!

1.3 Указания по эксплуатации опасных объектов

Модуль когенерационной установки служит для одновременной выработки электрической и тепловой энергии. Для этого газовый двигатель внутреннего сгорания приводит в движение синхронный трехфазный генератор. Приведенная ниже таблица информирует согласно соответствующим правилам техники безопасности о возможных опасностях, которые могут наступить при обычном или разумном обращении при монтаже и обслуживании. Исходя из изложенного выше, эксплуатация и все работы по техническому обслуживанию разрешается проводить только обученным специалистам!

GPSG §5(1)1a:

Какие опасности могут возникнуть в процессе эксплуатации установки?

Источник опасности:	Опасные действия:	Последствия:
Распределительное устройство:		
Главный выключатель Защита генератора Силовая кабель	Удаление кожухов Касание руками приборов без кожуха Работы с клеммами	Опасный для жизни удар электрического тока
Клемма X1 / 7,8,9	Внимание, внешнее напряжение! При работе с клеммами даже при выключенном главном рубильнике на его клеммах может присутствовать внешнее напряжение	Опасный для жизни удар электрического тока
Предохранители и реле	Касание руками реле или предохранителей	Случайные переключения со значительными повреждениями (двигатель/генератор) Опасность короткого замыкания с возможным ударом электрического тока
Генератор:		
Силовые и управляющие подключения	Снятие крышки клеммовой коробки Касание клемм и управляющих плат	Опасный для жизни удар электрического тока
Кожухи и вентиляционные решетки	Снятие кожухов или касание оборудования под кожухами Попадание предметов в вентиляционные щели	Опасный для жизни удар электрического тока Опасность травм Механические повреждения генератора
Двигатель:		
Блок двигателя Масляная ванна Трубопроводы охлаждающей жидкости	Касание горячей машины Открытие различных запорных или сливных кранов	Опасность ожога Ожог посредством выходящей охлаждающей жидкости
Ниппель проверки масла (быстродействующий)	Приведение в действие запорного шарика	Ожог горячим маслом
Вращающиеся части двигателя	Касание	Опасность травм
Зажигание:		
Катушки зажигания Кабель зажигания Штекер свечи зажигания	Отсоединение кабелей зажигания Вытягивание штекера	Опасный для жизни удар электрического тока (Высокое напряжение) Повреждение двигателя
Аккумулятор:		
Клеммы аккумулятора	Снятие защиты клемм Помещение металлических предметов на клеммы	Короткое замыкание с опасностью ожога Опасность взрыва
Кислота	Открытие камер аккумулятора	Опасность ожога кислотой
Соблюдать указания по безопасности для аккумуляторных батарей !		
Вентилятор:		
Вращающееся колесо вентилятора	Открытие кожухов, касание колеса вентилятора	Опасность травм
Газовые линии:		
Резьбовые соединения газовой линии Поверочный ниппель	Разъединение различных резьбовых соединений Отрывание поверочного ниппеля	Выход газа Опасность взрыва
Система удаления продуктов сгорания:		
Дымоходы Точки измерений	Открытие различных фланцев дымовых газов Открытие патрубков измерения Касание неизолированных дымоходов Касание неизолированных точек измерения	Выход дымовых газов Опасность отравления Опасность ожога

Tab. 1 Указания о возможных опасностях

1.4 Возникающая опасность при эксплуатации установки

Какие опасности могут возникнуть для персонала при эксплуатации модуля установки?

Независимо от эксплуатации установки необходимо обязательно соблюдать правила техники безопасности при транспортировке и указания инструкции при подключении соответствующих систем (электричество, газ, отопление, вентиляция).

При эксплуатации модуля когенерационной установки возможно возникновение некоторых опасностей возникающей при определенных обстоятельствах даже при принятии мер предосторожности. См. табл.2

Анализ возможной опасности по DIN EN 12100: Какая опасность может возникать для обслуживающего персонала при эксплуатации модуля ?	Производство/испытание	Транспортировка	Хранение	Монтаж	Установка	ввод в эксплуатацию	Программирование панели управления	Эксплуатация	Чистка (модуль остывший)	Поиск повреждений	Техническое обслуживание	Выход из эксплуатации	Демонтаж	Утилизация
	Механическая опасность		1								1	1		
Электрическая опасность	1					1				1	1			
Термическая опасность	2					2	2	2		2	2			
Опасное звуковое давление										2	2			
Опасные вибрации														
Опасные излучения	2					2	2	2		2	2			
Опасные материалы и субстанции	2					2		2	2		2	2	2	2
Угроза пренебрежением эргономическими принципами														
Опасность при промахах, падениях или подскользываниях														
Различные комбинированные опасности														
Возможные окружающие опасности														
Опасность неожиданного пуска, разгона														
Перевод в нерабочее состояние / аварийный останов														
Угроза изменения скорости вращения														
Опасность аварии энергоснабжения														
Опасность аварии управления/регулирования														
Опасность поломки при эксплуатации	1	1				1	1	1		1	1			
Опасность возникновения взрыва при эксплуатации														

1 Высокая степень опасности – несоблюдение правил техники безопасности может привести к летальному исходу!

2 Возможные опасные последствия – несоблюдение Правил техники безопасности может принести вред здоровью!

Таб.2 Анализ возможных опасностей по DIN EN 12100

Механическая опасность

Механическая опасность возникает при ошибочной эксплуатации или, например, при проведении технического обслуживания установки при снятых защитных кожухах оборудования. Это касается защитных решеток бокса вентилятора и защитного кожуха ременных приводов.

Эти работы могут проводиться только специально обученным персоналом!

Электрическая опасность

Электрическая опасность

Опасность поражения током может возникнуть при первичном вводе в эксплуатацию или по ошибке не установленных соответствующих защитных покрытиях. Это касается защитных покрытий генераторных клемм, выключателей и устройств коммутации, например, при регулировании синхронизатора или при проведении измерений напряжения генератора или напряжения сети.

Работать с системой зажигания модуля необходимо в соответствующей защитной одежде, так как электрический удар возможен от дефектных высоковольтных проводов.

Термическая опасность

Рабочие характеристики двигателя внутреннего сгорания, системы утилизации тепла, а также системы удаления продуктов сгорания установки предусматривают высокую температуру (свыше 100 градусов) его ограждающих поверхностей, а также элементов системы удаления продуктов сгорания. Соответствующие компоненты и трубопроводы должны быть, по возможности, максимально изолированы. Однако, несколько участков подобной изоляции не имеют и могут нагреваться в процессе эксплуатации установки, например, измерительный ниппель для измерения давления уходящих газов.

При нарушениях эксплуатации защитный ограничитель давления может срабатывать с выбросом горячей охлаждающей жидкости ablassen. Здесь может возникнуть опасность обваривания.

Опасность сильного шума

Во время работы установки может возникнуть опасность сильного звукового давления, например, при открытой звукоизолирующей крышке, поэтому при устранении неисправности или проведении профилактических работ при работающей установке необходимо пользоваться соответствующими защитными устройствами слуха.

Опасность электромагнитного излучения

От генератора работающей когенерационной установки исходит электромагнитное излучение, могущее вызвать нарушения в работе кардиостимулятора людей, находящихся в непосредственной близости от установки. Признаками подобных нарушений в работе могут быть нарушения ритма работы сердца, головокружение или сильное сердцебиение.

Опасные материалы и среды

Опасные материалы и среды

Как и легковая машина, когенерационная установка запускается от аккумуляторной батареи.

Аккумуляторы заправлены кислотой, которая является едким веществом. Поэтому необходимо стараться избегать попадания кислоты на незащищенные участки тела и применять специальные защитные приспособления.

Эти же меры предосторожности необходимо предусматривать при работе с охлаждающей жидкостью, содержащей гликоль и при работе с моторным маслом. При попадании на незащищенные участки необходимо промыть их большим количеством воды и обработать гигиеническими средствами.

Опасность поломки при эксплуатации

Особую осторожность необходимо соблюдать при проведении погрузочно-разгрузочных работ и использовании транспортных петель.

Излишне нагруженные компоненты могут впоследствии потерять герметичность и вызвать утечку, например, моторного масла, горячей воды или охлаждающей жидкости. При этом могут лопаться шланги или выбиваться измерительные ниппели.

Нельзя исключать возможности выхода из строя оборудования или поломки двигателя, при этом некоторые элементы будут повреждены, что приведет к потере газоплотности системы удаления продуктов сгорания (это может произойти также из-за коррозии).

В этом случае следует немедленно выключить установку (перевести в нерабочее состояние) и включить вентиляцию.

К средствам индивидуальной защиты относятся:

Наушники (при работе модуля без защитного кожуха шумоглушения)

Защитные перчатки и защитные очки при работе с кислотой (аккумуляторной), охлаждающей жидкостью и моторным маслом.

1.5 Основные предписания, правила, нормы и положения

Стандарт	Наименование
90/396/EWG (7. GPSGV)	EG- Положение по газовому оборудованию.
97/23/EG (14. GPSGV)	EG-Положение для установок, работающих под давлением
2006/42/EG (9. GPSGV)	EG-Положение по механизмам и машинам
2006/95/EG (1. GPSGV)	EG-Положение по низкому напряжению
2004/108/EG (EMVG)	EG-Положение по электромагнитной совместимости
DIN EN 60204-1 (VDE 0113-1)	Безопасность оборудования, электрооборудование, часть 1: общие требования
DIN EN ISO 12100	Безопасность оборудования, основные понятия, общие руководящие принципы
DIN EN ISO 14121-1	Правила безопасности при работе с машинами и механизмами. Часть 1
DIN EN 294	Безопасные расстояния от мест опасности
DIN 1340	Двигатели внутреннего сгорания – поршневые двигатели: понятия, обозначения
DIN ISO 3046-1	Поршневые двигатели внутреннего сгорания; требования, часть 1 – нормативные исходные условия и данные о мощности, топливе и расходе смазочного масла
DIN 4109	Звукоизоляция в высотном строительстве
DIN EN 13384	Выхлопные системы – технические методы расчета тепла и потока
DIN EN 12828	Отопительные системы в зданиях – планирование установок водяного отопления
DIN 4753	Водонагреватели и водонагревающие установки для питьевой и промышленной воды
DIN 6280	Электрогенераторы с поршневыми двигателями внутреннего сгорания Часть 14 – Основные положения, требования, компоненты, исполнение и техническое обслуживание; Часть 15 – Испытания
DIN ISO 8528-1	Электрогенераторы с поршневыми двигателями внутреннего сгорания Часть 1 – Применение, размеры, исполнения
DIN 18380	Отопительные установки и установки централизованного приготовления горячей воды
DIN 51857	Газовое топливо и прочие газы – расчет теплоты сгорания, калорийности топлива, плотности, относительной влажности газов и газовых смесей
DIN EN 50110-1 (VDE 0105-1)	Эксплуатация электроустановок
DIN EN 50110-2 (VDE 0105-2)	Эксплуатация электроустановок (национальные приложения)
VDE 0105-100	Эксплуатация электроустановок. Часть 100
DIN EN 50178 (VDE 0160)	Оснащение силовых электроустановок электронными средствами
VDE 0100	Определения для строительства силовых электроустановок с номинальным напряжением до 1000 В
DIN EN 50156-1 (VDE 0116-1)	Электрическое оборудование установок, сжигающих – часть 1: Определения для планирования применения и сооружения
DIN EN 60034-1 (VDE 0530-1)	Вращающиеся электрические механизмы - часть 1: размеры и способ эксплуатации
ASUE	Когенерационные установки и метановое число
ASUE	Процесс согласования когенерационных установок
UVV BGV A 3 (VBG4)	Предписания по технике безопасности для электроустановок и электрооборудования
ATV-DVWK	Рабочий лист ATV-DVWK-A 251 - Конденсаты из водогрейных котлов с температурой выхлопных газов ниже точки росы
BlmSchV	4-е Предписание по реализации Федерального Закона о защите от вредного воздействия (Предписание об установках, требующих согласования, 4. BlmSchV)
DVGW	Рабочий лист G 260 – Свойства газа
DVGW	Рабочий лист G 600 – Технические правила по монтажу газового оборудования (TRGI 1986/1996)
FeuVo	Положение Федеральных земель об установках для сжигания топлива
EnEV	Предписание о энергосберегающей тепловой защите и энергосберегающей технике в зданиях (Предписание по энергосбережению - EnEV)
TA Lärm	Техническая инструкция. Шумы.
TA Luft	Техническая инструкция. Очистка воздуха
VDEW	Правила параллельной работы генераторных установок, работающих в сети низкого напряжения предприятий по снабжению электроэнергией
VDI 2035	Лист 1- Правила защиты от повреждений и образования накипи в отопительных установках с горячей водой
VDI 2067	Лист 7 – Расчет затрат в электроснабжающих установках
VDI 3985	Основные принципы проектирования, конструкции и приемки сопряжения тепло- и электропроизводящего оборудования с двигателями внутреннего сгорания
VDI 6025	Технико-экономические расчет инвестиций в промышленное оборудование и установки

Таб.3 Основные предписания, правила, нормы и положения для эксплуатации когенерационных установок

2 Технические характеристики

2.1 Эксплуатационные параметры

Рабочие характеристики			VITOBLOC 200 EM-18/36		
Длительная мощность ¹⁾ при параллельной работе в сети			50% нагрузки	75% нагрузки	100% нагрузки
Электрическая мощность	без перегрузок	кВт	9	13,5	18
Тепловая мощность	допуск 5 %	кВт	26	34	36
Полная мощность сжигания топлива	допуск 5 %	кВт	37	51	56
Показатель тока AGFW FW308 (электрическая мощность / тепловая мощность)			0,5		
Фактор первичной энергии ENEC 2007 f _{PE}			0,73		
Эффективность при параллельной работе в сети					
Электрическая эффективность		%	24,3	26,5	32,1
Тепловая эффективность		%	70,3	66,6	64,3
Общая эффективность		%	94,6	93,1	96,4
Производство энергии					
Электрическая энергия	Напряжение	В	400		
	Частота	Гц	50		
Электричество на собственные нужды ²⁾		кВт	0,6		
Тепловая энергия (для системы отопления) без функции резервного источника автономной работы	температура подающей/обратной линий	°C	90/70		
Рабочие среды и объемы					
Качество топлива, смазочного масла, охлаждающей жидкости, воды в системе отопления			см. действующие предписания по рабочим средам!		
Объемы заправки	смазочное масло	л	20		
	свежее масло-дополнительный резервуар	л	дополнительная масляная ванна		
	охлаждающая жидкость	л	37		
	вода в системе отопления	л	5		
Давление газа на подключении ²⁾		мбар	25 - 50		
Выработка тепловой энергии (отопление)					
Температура обратной линии перед модулем	мин./макс.	°C	30/65		
Стандартная разница температур	обратная линия/подающая линия	К	15		
Объемный расход воды в системе отопления	Стандарт	м ³ /ч	2,1		
Макс. допустимое рабочее давление		бар	16		
Потери давления при стандартном потоке в модуле	Стандарт	бар	0,1		
Эмиссия вредных веществ³⁾ по TA-Luft 2002					
Содержание NO _x	измерено как NO ₂	мг/нм ³	< 250		
Содержание CO		мг/нм ³	< 300		
Формальдегид CH ₂ O		мг/нм ³	< 60		

Уровень звукового давления на расстоянии 1 м по DIN 45635		Модуль	Вытяжной вентилятор ⁴⁾	Выхлопные газы
(допустимое отклонение 3 дБ(А))	32 Гц	дБ(А)	23,4	40,3
Шум вытяжного воздуха измерен на 1 м	63 Гц	дБ(А)	49,2	69,9
измерения с шумопоглощающим кожухом	125 Гц	дБ(А)	58,2	90,2
и вентилятором	250 Гц	дБ(А)	59,1	91,2
	500 Гц	дБ(А)	59,4	101,6
	1000 Гц	дБ(А)	62,3	102,8
	2000 Гц	дБ(А)	63,2	95,5
	4000 Гц	дБ(А)	59,7	34,1
	8000 Гц	дБ(А)	50,7	84,7
	Сумма	дБ(А)	68,6	107,1
Воздух для сжигания и вентиляция				
Лучистое тепловыделение модуля	без подключения трубопроводов		кВт	2
Вентиляция в помещении установки	объем приточного воздуха		м³/ч	>600
	номинальный объем вытяжного воздуха		м³/ч	6000
	макс. объем вытяжного воздуха		м³/ч	1500
Объемный поток воздуха для сгорания топлива	при 25 °С и 1000 мбар		м³/ч	60
Температура приточного воздуха	мин./макс.		°С	10/25
Разность температур	приточный/вытяжной		К	< 20
Напор встроенного вытяжного вентилятора	при макс. потоке		Па	50
Выхлопные газы				
Объемный поток выхлопных газов, влажных	при 60 °С		м³/ч	67
Массовый поток выхлопных газов, влажных			кг/ч	98
Объемный поток выхлопных газов, сухих	0 % O ₂ (0 °С; 1012 мбар)		нм³/ч	48
Макс. допустимое противодавление	после модуля		мбар	15

- 1) Параметры мощности согласно DIN ISO 3046, часть 1 (при давлении воздуха 1000 мбар, температуре воздуха 25 °С, относительно влажности воздуха 30 % и cos φ = 1)
Все последующие характеристики относятся к параллельному режиму работы; характеристики для других условий установки по запросу заказчика
- 2) Насос охлаждающей воды, вентилятор, аккумулятор, трансформатор
- 3) Давление газа на подключении соответствует DVGW-TRGI 1986/96 Давление газа в начале газовой ramпы модуля
- 4) Эмиссионные показатели после катализатора для сухих выхлопных газов;
- 5) при напоре 250 Па, уровень термостата 100%

Таб.4 Рабочие характеристики модуля

2.2 Технические характеристики

Технические характеристики модуля			VITOBLOC 200 EM-18/36
Двигатель и комплектующие			
Газовый двигатель	Производитель		VW
Тип двигателя			BEF
Режим работы			4-тактный
Количество цилиндров/расположение			4/рядное
Диаметр цилиндра/ход поршня	мм		82,5/92,8
Рабочий объем	л.		1,98
Скорость вращения	мин ⁻¹		1500
Средняя скорость перемещения поршня	м/с		4,64
Степень сжатия			10,5 : 1
Среднее эффективное давление	бар		8,1
Стандартная мощность ¹⁾	без перегрузки	кВт	19
Удельный расход при полной нагрузке	допуск 5 %	кВтч/кВт _{мех}	2,95
Расход газа	При $\dot{H}_i = 10$ кВтч/м ³	нм ³ /ч	5,6
Объем смазочного масла. Масляная ванна		л.	20
Расход смазочного масла	(среднее значение)	г/ч	около 5
Вес двигателя	(примерно)	кг	140
Система теплообменников Охлаждение двигателя (блок двигателя и смазочное масло)			
Теплопроизводительность	допуск 5 %	кВт	26
Температура охлаждающей жидкости	вход/выход	°C	81/86
Объемный поток охлаждающей жидкости		м ³ /ч	5,5
Теплообменник выхлопных газов			
Теплопроизводительность	допуск 5 %	кВт	10
Температура выхлопных газов	вход/выход	°C	около 485 / <60
Температура охлаждающей жидкости	вход/выход	°C	86/92
Потери давления	в контуре выхлопных газов	мбар	< 10
Материал труб			1.4571
Материал верхней части трубы выхлопных газов	вход		1.4828
	выход		1.4571
Материал водяного контура			ST 50
Пластинчатый теплообменник			
Теплопроизводительность		кВт	81
Температура охлаждающей жидкости	вход/выход	°C	92/81
Температура воды греющего контура	вход/выход	°C	50/65
Потери давления		бар	0,1
Материал пластин			1.4404
Трубные подключения			
Подключение выхлопных газов (AA) модуля, трубное			R 2"
Подключение слива конденсата (AKO), трубное			R 1/2"
Подающая и обратная линии отопительного контура(V/R), трубное			R 1"
Подключение газа (GAS), трубное			Шаровый кран Rp 1" PN6

Генератор		тип 1 ²⁾	Тип 2 ²⁾
Типовая мощность	кВА	27	22,5
Трехфазный ток	напряжение/ частота	В / Гц	400/50
Скорость вращения	мин ⁻¹	1500	1500
Кэффициент полезного действия при номинальной мощности модуля и $\cos \varphi = 1$	%	93,0	88,5
Номинальный ток	А	36	32
ток короткого замыкания	А	3-5-кратное превышение номинального тока	
Максимально допустимый ток	А	7,8	7,8
Подключение статора		звезда	звезда
Температура окружающего воздуха	макс.	°C	40
Класс защиты		IP 23	IP 23
Постоянные времени, сек.			
Разомкнутая электрическая цепь, переходная Td'o	сек.	0,5	0,64
Короткозамкнутая электрическая цепь, переходная Td'	сек.	0,02	0,045
Короткозамкнутая электрическая цепь, субпереходная Td''	сек.	0,003	0,008
С короткозамкнутым полем Ta	сек.	0,004	0,006
Кабельные соединения с клеммной коробкой модуля			
Предохранитель РУ (рекомендуется)		А	50
Минимально допустимые параметры кабелей присоединения³⁾			
Сетевое подключение к РУ или трансформатору	X1: L1,L2,L3, N PE	H07 RNF 5 x 10мм	
Дистанционное включение по приоритету тепловой нагрузки	X1: клемма 40 / 41	Жила 12 x 1,5мм	
Обратная связь (беспотенциальный контакт) модуль „готов“	X5: клемма 1 / 2		
Обратная связь (беспотенциальный контакт) модуль „эксплуатация“	X5: клемма 3 / 4		
Обратная связь (беспотенциальный контакт) модуль „ошибка“	X5: клемма 5 / 6		
Насосы отопительного контура⁴⁾ (беспотенциальный контакт)	X5: клемма 9 / 10	Жила 4 x 0,75мм	
Регулирующий клапан отопительного контура (повышение температуры в обратной магистрали)	X5: клемма 16 / 17 / 18 / PE		
Насос отопительного контура 230 В /10 А⁴⁾	X5: клемма 21 / N / PE		
Дополнительный датчик РТ 100 в обратной магистрали отопительного контура к опциональному модулю включения/выключения	X1: клемма 44 / 45	Жила 2 x 1,5мм	
Кабель заземления модуля установки к контуру заземления/уравнивания потенциала	Болт заземления на раме модуля	Размеры исходя из условий строительства	
Дополнительная расширенная комплектация с „замещением сети“			
Измеритель сетевого напряжения перед секционным выключателем	X1: клемма 7 / 8 / 9 / N / PE	Жила 5 x 1,5мм	
Обратный сигнал от секционного выключателя «вкл» (сообщение от РУ или сетевой сборки)	X1: клемма 12 / 13	Жила 5 x 1,5мм	
Обратный сигнал от секционного выключателя «выкл» (сообщение от РУ или сетевой сборки)	X1: Кклемма 14 / 15		
Выбор режима замещения сети⁵⁾	X1: клемма 38 / 39	Жила 3 x 1,5мм	
Сообщение от сетевого соединительного выключателя „Разрешено НК-переключатель“ (беспотенциальный контакт)	X5: клемма 7 / 8	Жила 3 x 1,5мм	

- 1) Параметры мощности согласно DIN ISO 3046, часть 1 (при давлении воздуха 1000 мбар, температуре воздуха 25 °C, относительно влажности воздуха 30 % и $\cos \varphi = 1$)
Все последующие характеристики относятся к параллельному режиму работы; характеристики для других условий установки по запросу заказчика
- 2) Согласно подтвержденного заказа
- 3) Этот обзор кабелей содержит минимально необходимый перечень для осуществления правильного присоединения модуля установки и служит лишь директивой (указанием). Ответственность за правильный монтаж кабельной сети лежит на местном специализированном предприятии.
- 4) Насос отопительного контура исполнением 230 В. При использовании насоса напряжением 400 В необходимую мощность подключения обеспечивает заказчик. Управляющий сигнал формируется одинаково свободно для обоих типов насосов..
- 5) Включение режима замещения сети происходит внешней системой защиты после произошедшего сброса нагрузки. Этот выбор возможно реализовать также автоматически внутренним модулем, однако без контроля сброса нагрузки.

Таб.3 Технические характеристики модуля

2.3 Присоединительные и габаритные размеры

Размеры и вес модуля				
Длина		мм		1940
Ширина		мм		890
Высота (включая звукопоглощающий кожух)	(около)	мм		1200
Вес в незаполненном состоянии	(около)	кг		900
Рабочий вес	(около)	кг		1000
Цвет				
Двигатель, генератор				Светло-серый (RAL 7035)
Рама				Темно-серый (RAL 7016)
Шкаф управления				Серебристый
Звукопоглощающий кожух				Серебристый
Подключение		Исполнение	Стандарт	Размер
AA	Выход выхлопных газов	Фланец	DN 2999	R 2"
AKO	Дренаж линии конденсата	Муфта	DIN EN 10220	R 1/2"
Gas	Подвод газа	Шаровой кран	DIN 2999	Rp 1" PN 6
V/R	Подающая/обратная линии системы отопления	Фланец	EN 1092-1	DN 40 / PN 16
AL	Выход отработанных воздушных	Фланец	—	NW 315

Таб.5 Размеры, вес установки и цвета подключений

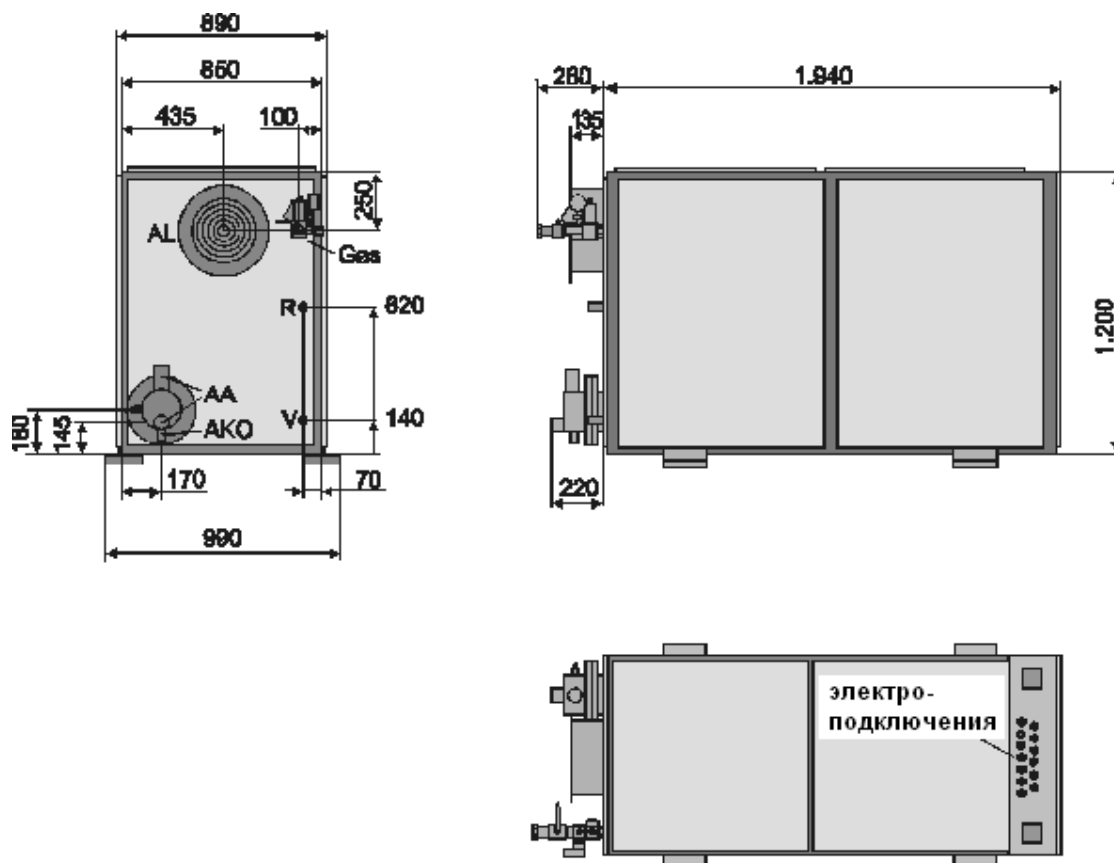


Рис. 1 Габаритные и присоединительные размеры VITOBLOC 200 EM-18/36 (размеры в мм);
Установленный короб вентилятора на задней панели можно демонтировать для транспортировки модуля.

3 Транспортировка



УКАЗАНИЕ!

Доставка модуля установки осуществляется автомобильным транспортом по дорогам с твердым покрытием.

3.1 Погрузочно-разгрузочные работы



ВНИМАНИЕ!

При транспортировке модуля с использованием вилочного погрузчика, крана и т.п. необходимо предусмотреть соответствующие защитные мероприятия, чтобы предотвратить повреждение модуля.



Рис. 2 С использованием погрузчика

3.2 Условия хранения

Модуль когенерационной установки при хранении и транспортировке необходимо предохранять от воздействия высокой влажности (макс. 70 %).

Не допускать воздействия сильно запыленного воздуха или воздуха с большим содержанием галогеноводородов.

3.3 Разгрузочно-погрузочные работы

- Транспортировка осуществляется с помощью крана и строп, которые крепятся к четырем дополнительным транспортным петлям.



ОПАСНОСТЬ!

Любям запрещается находиться под поднятым краном модулем!
Грузоподъемные средства следует содержать в надлежащем порядке!



УКАЗАНИЕ!

Транспортные петли поставляются вместе с модулем. Крепятся по бокам опорной рамы (Рис.4). Обратите внимание на минимальные размеры рамы!

- Другие варианты возможны по дополнительному заказу.



ВНИМАНИЕ!

При транспортировке модуля с использованием вилочного погрузчика, крана и т.п. необходимо предусмотреть соответствующие защитные мероприятия, чтобы предотвратить повреждение модуля.

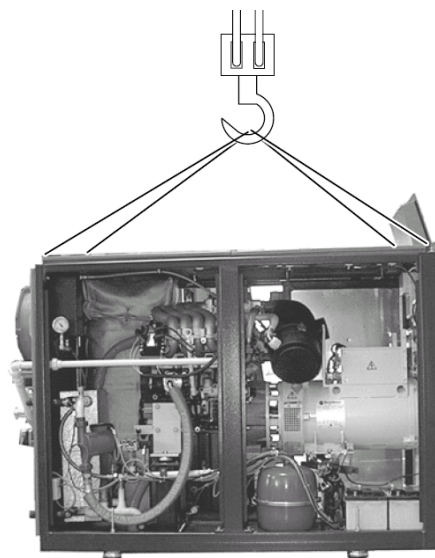


Рис. 4 Транспортировка краном с помощью тросов.
Требуются четыре транспортировочных петли

3.4 Установка оборудования

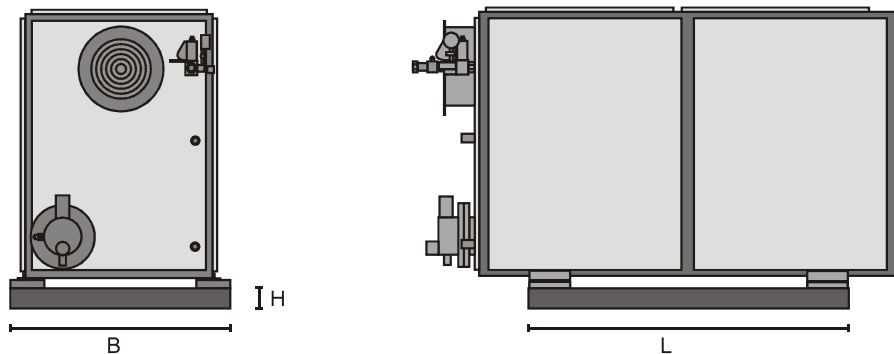
1. Перед опусканием модуля на установочную площадку необходимо смонтировать шумопоглощающие опоры на обозначенных местах (сбоку внизу на раме). Модуль когенерационной установки устанавливается свободно, без прочного крепления к грунту или непосредственно на пол или фундаментное основание (согласно разделу 3.4 „Требования к помещению для установки оборудования“).



ВНИМАНИЕ!

Обращать внимание на правильную высоту цоколя (≥ 150 мм) относительно установки конденсатного хозяйства!

- При установке на месте необходимо обращать внимание на то, что установочные опоры могут вывинчиваться на высоту 9-11 см.



Размеры цоколя модуля VITOBLOC 200 EM-18/36

L	1410 мм
B	1000 мм
H	150 мм

Рис. 5 Цоколь модуля



ВНИМАНИЕ!

При установке модуля обращайтесь внимание на свисание рамы над цоколем!

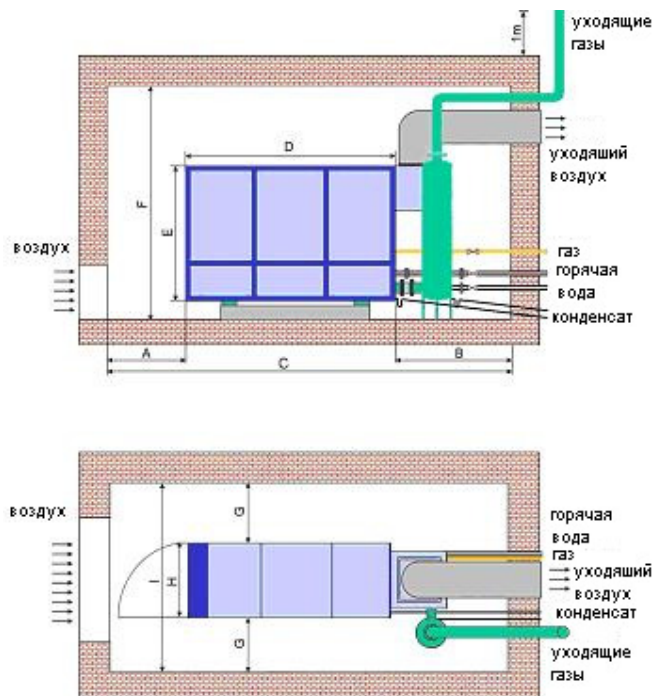


Рис.6 Необходимые расстояния в помещении (размеры в мм)

A	1000 мм
B	1200 мм
C	4100 мм
D	1900 мм
E	1200 мм
F	2500 мм
G	800 мм
H	890 мм
I	2450 мм

Таб.7 Минимальные размеры помещения

3.5 Установка транспортных предохранителей

- Снять упаковку и отправить ее на вторичную переработку.
2. Снять транспортные предохранители с упругих опор двигателя (Рис.7)

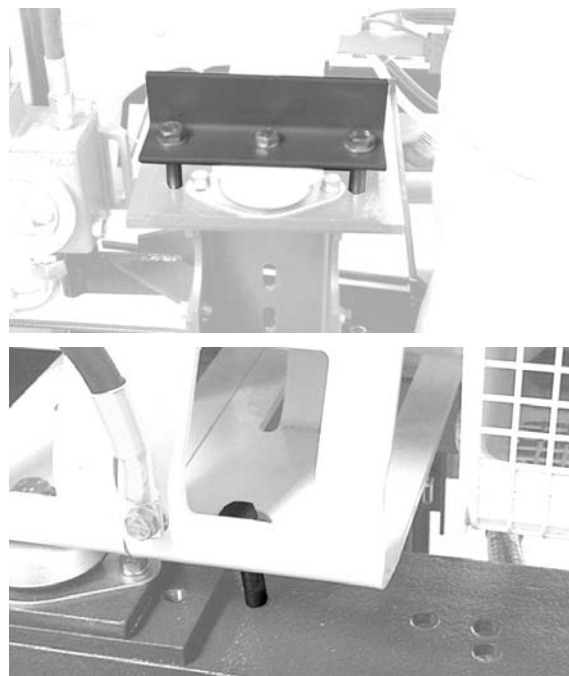


Рис.7 Удалить четыре транспортных предохранителя с эластичных опор двигателя и генератора

4 Установка

4.1.1 Требования к квалификации персонала



ОПАСНОСТЬ!

Монтаж модуля установки, а также внешних систем подключения может проводиться только специализированной фирмой, персонал которой обучен и уполномочен фирмой - производителем установки для проведения данных работ. Работы на газовом оборудовании должны проводиться фирмой, имеющей соответствующее разрешение.

Для практического исполнения действуют соответствующие технические правила, а также законодательные предписания и постановления строительного надзора.

Предохранительные устройства выполняются согласно местным постановлениям.

Следует соблюдать правила техники безопасности!

4.2 Объем поставки

- модуль
- дополнительные принадлежности

4.3 Требования к помещению

Перед размещением и монтажом модуля необходимо выполнить следующие минимальные требования:



ОПАСНОСТЬ!

Запрещается хранить и использовать вблизи модуля установки легко воспламеняющиеся материалы и жидкости.

Запрещено курение и применение открытого огня во время работы с модулем!

Мы рекомендуем предусматривать наличие огнетушителя соответствующего объема (мин. 9 литров).



УКАЗАНИЕ!

Мы рекомендуем поместить следующие вывески как перед помещением, так и внутри его:



Предупреждение P 06

„Посторонним вход запрещен“



Предупреждение P 02

„Применение открытого огня и курение запрещено“



Предупреждение P 11

„Запрещен доступ в зону людям с кардиостимуляторами“

- Поверхность установки должна быть ровной и иметь достаточную несущую способность.
- Для проведения монтажных работ и технического обслуживания помещение должно быть достаточно свободным.
- Помещение, в котором располагается установка должно иметь подключение линии водопровода.
- Возможные дополнительные мероприятия по проведению работ по шумоглушению необходимо проводить в соответствии с местными экологическими предписаниями.
- Необходимые работы по демонтажу установки для сохранения гарантии необходимо проводить силами только специализированной организации.
- Возможные внешние воздействия, например со стороны строительных элементов или влияния электромагнитного излучения необходимо свести к минимуму и отразить в сопутствующей документации.

4.4 Внешние подключения модуля (технологическая схема)

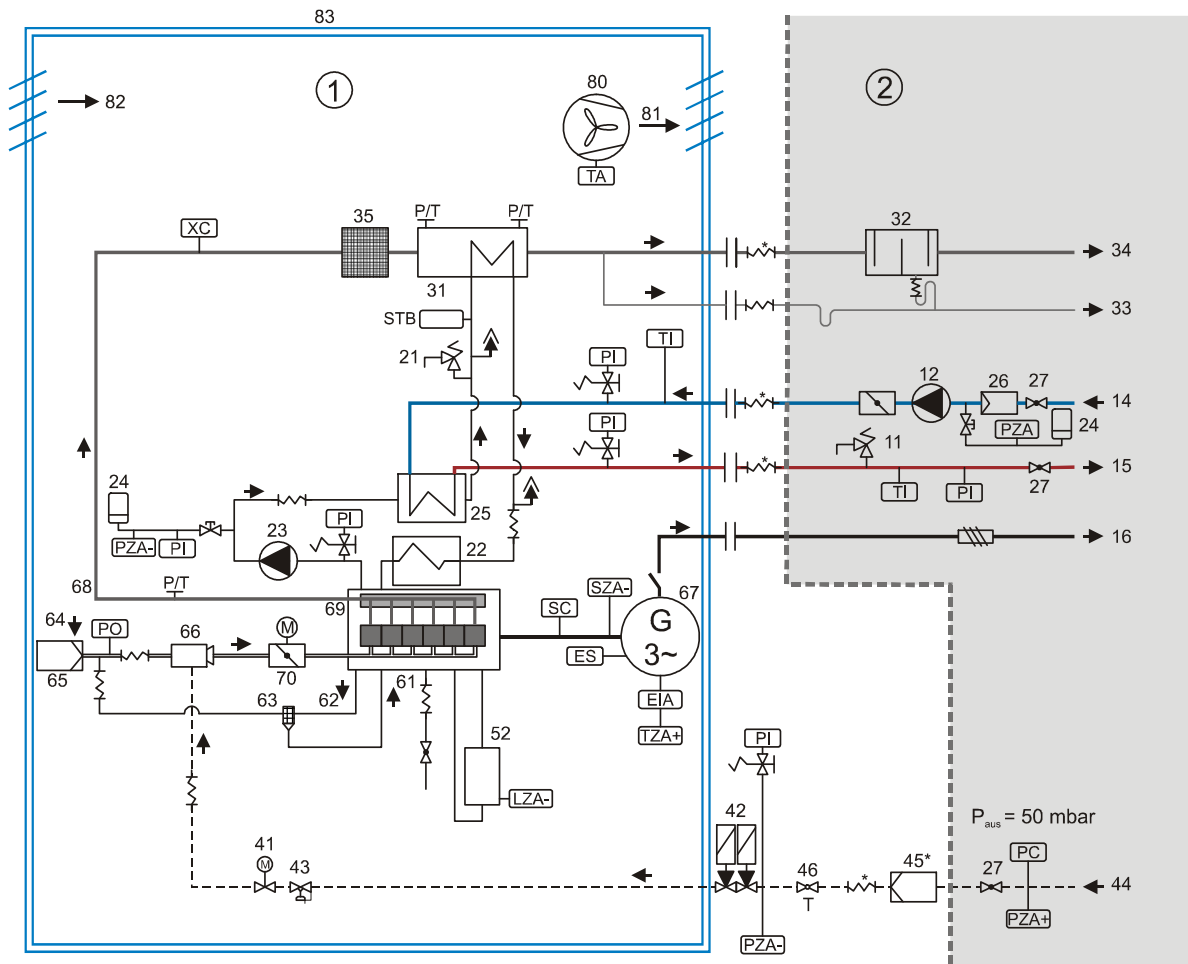


Рис.8 Технологическая схема

Компоненты схемы:

- 1 Модуль установки
- 2 Часть выполняется заказчиком
- 10 Дефлаграционный предохранитель (биогаз)
- 11 Предохранительный клапан (системы отопления)
- 12 Насос системы отопления
- 13 Регулирование температуры обратной магистрали
- 14 Обратная магистраль системы отопления
- 15 Подающая магистраль системы отопления
- 16 Напряжение 400 В, 50 Гц
- 17 Подающая магистраль охлаждающей жидкости
- 18 Обратная магистраль системы охлаждения
- 19 Насос охлаждающей жидкости
- 21 Предохранительный клапан (хладающей жидкости двигателя)
- 22 Маслоохладитель
- 23 Насос охлаждающей жидкости
- 24 Мембранный расширительный бак
- 25 Теплообменник охлаждающей жидкости
- 26 Фильтр
- 27 Запорный клапан
- 31 Теплообменник выхлопных газов
- 32 Шумоглушитель
- 33 Слив конденсата
- 34 Канал выхлопных газов
- 35 Катализатор
- 41 Лямбда регулирующий капан
- 42 Электромагнитный клапан
- 43 Регулятор нулевого давления
- 44 Подключение газа

- 45 Газовый фильтр
- 46 Газовый кран с термическим предохранительным клапаном
- 47 Контроль плотности
- 51 Дополнительный резервуар масла (свежее масло)
- 52 Автоматический долив с индикатором уровня смазочного масла
- 61 Обратная линия смазочного масла (от маслоотделителя)
- 62 Вентиляция картера двигателя
- 63 Маслоотделитель
- 64 Воздух для сжигания топлива
- 65 Воздушный фильтр
- 66 Газовоздушная смешивательная камера
- 67 Генератор
- 68 Коллектор выхлопных газов
- 69 Двигатель
- 70 Регулятор частоты вращения и дроссельный клапан
- 71 Турбоагнетатель
- 72 Охладитель надувочного воздуха (Intercooler) (1 ступень)
- 73 Охладитель надувочного воздуха (Intercooler) (2 ступень)
- 74 Клапан низкотемпературного контура
- 80 Вентилятор
- 81 Вытяжная вентиляция
- 82 Приточная вентиляция
- 83 Кожух шумоглушения

Точки замеров:

- | | |
|-------------|--|
| EIA | контроль показаний генератора |
| ES | Управление мощностью генератора |
| LS | Управление уровнем заполнения |
| LZA | Контроль минимального уровня заполнения |
| P | Давление |
| PC | Регулятор давления |
| PI | Индикатор давления |
| PO | Оптический индикатор давления |
| PZA- | Отключение при минимальном давлении |
| PZA+ | Отключение при максимальном давлении |
| SC | Регулятор частоты вращения |
| STB | Предохранительный ограничитель температуры |
| SZA- | Пониженная частота вращения |
| T | Температура |
| TA | Уходящий воздух вентилятора |
| TC | Регулирование температуры |
| TI | Индикация температуры |
| TZA+ | Контроль температуры обмотки генератора |
| XC | Лямбда-зонд |

* Поставляется отдельно для монтажа на месте

** **Оptionальное оборудование**

Оставляем за собой право внесения изменений без предварительного уведомления!

ESS Energie Systeme & Service GmbH

4.5 Приточно-вытяжная вентиляция

Приток свежего воздуха

Вытяжной вентилятор в вентиляционном коробе каждой установки забирает свежий воздух через отверстия в основании модуля из помещения.

- Заказчик должен обеспечить достаточный приток свежего воздуха в помещение, где эксплуатируется установка
- Уходящий воздух должен отводиться беспрепятственно. Препятствия, например, отдельный последовательно подключенный вентилятор или уменьшенное сечение, могут привести к неисправностям в работе установки.
- Минимальная температура окружающего воздуха не должна опускаться ниже $+ 10 \text{ }^{\circ}\text{C}$, максимальная температура окружающего воздуха $- + 40 \text{ }^{\circ}\text{C}$.
- Относительная влажность воздуха не должна превышать 70 % и при длительной эксплуатации установки должна составлять примерно 50 %.

Необходимый объемный расход приточного/вытяжного воздуха

См. „Эксплуатационные параметры установки“



ВНИМАНИЕ!

Для обеспечения хорошего охлаждения модуля необходимо постоянно следить за тем, чтобы отверстия для приточного и вытяжного воздуха были открыты! Приточный воздух не должен содержать пыль, галогены и т.п. Приточный воздух не должен подогреваться.

Вытяжной канал

Воздух, после вытяжного вентилятора, расположенного в коробе модуля, поступает на улицу по воздуховоду.

- В вытяжном канале необходимо установить флаттерные жалюзи, которые препятствуют обратному задуванию воздуха в холодное время года при неработающем модуле, а также шумоглушитель и защитную решетку.



УКАЗАНИЕ!

Использовать защитную решетку с отверстиями необходимого диаметра, чтобы проходящий поток воздуха не создавал шум (защита от шума). При повышенных требованиях установить звукоизолирующие кулисы.

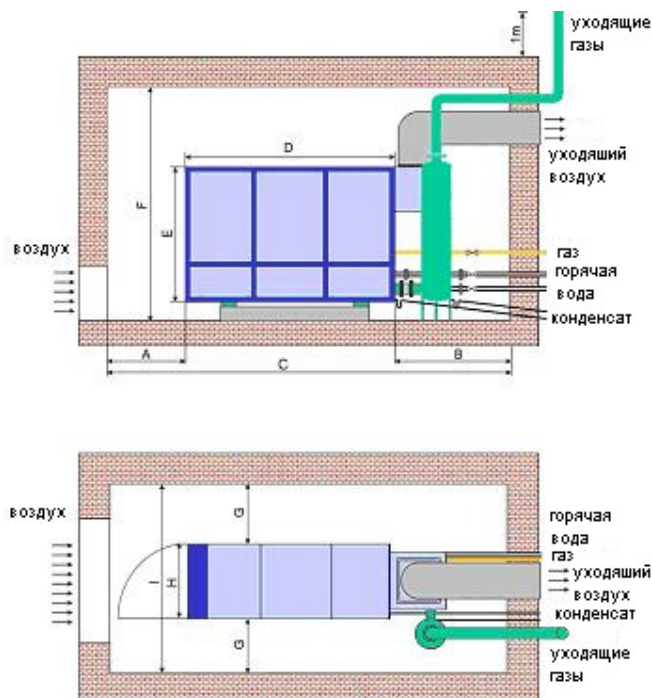


Рис.9 Схема приточно-вытяжной вентиляции в помещении

4.6 Подключение системы отопления

Подключение системы отопления производится по DIN 4751 как замкнутая система с мембранным расширительным баком.



ВНИМАНИЕ!

Для безопасного подключения системы отопления использовать только проверенные компоненты!

4.6.2 Специальные указания по монтажу

- Подающую и обратную линии соединять с модулем гибкими шлангами в соответствии с присоединительными размерами, приведенными в главе 2 (компенсаторы трубных соединений для звукоизоляции).
- Трубопровод системы отопления и сборный коллектор, включая фасонные части из черных стальных труб по DIN 2448 и DIN 2440, должны быть из стали марки не ниже St 35. Прокладывается по схеме Тихельмана (при одинаковой тепловой мощности).
- Элементы конструкции и точки измерений при подключении системы отопления заказчика располагать в соответствии с технологической схемой периферийного подключения модуля (Рис.10).
- Для безаварийной работы в установку должен поступать постоянный и необходимый объем воды в системе отопления. Температура воды обратной линии к модулю (температура обратной линии на входе) не должна, как правило, превышать 70 °С.
- Устройство регулирования температуры обратной магистрали должно устанавливаться непосредственно за модулем

Сюда относятся:

- 2 фланцевых запорных клапана (на каждый модуль)
- грязеуловитель (на каждый модуль, опция)
- шланг горячей воды
- 3-ходовой смесительный клапан (в комплекте с приводом),
- регулятор с независимым питанием
- мембранный расширительный бак, рассчитанный на давление в системе отопления,
- присоединение с колпачковым клапаном DN 25 (на каждый модуль)

4.6.1 Общие требования

- Циркуляционный насос системы отопления для установки на трубопровод, без сальников уплотнения;
- Регулирующий клапан отдельной линии трубопровода (на каждый модуль, опция)
- Датчик температуры обратной линии Pt 100 (1 на каждый модуль)
- Выполнить изоляцию и обшивку листовым металлом труб с горячей водой согласно действующим нормам.

Опции:

- Изолированные трубопроводы в требуемый цвет RAL согласно DIN 2404.
- Опция: подключить радиатор модуля согласно проекту, учитывая конкретные условия установки модуля.
- Установить, где требуется, таблички с обозначениям.

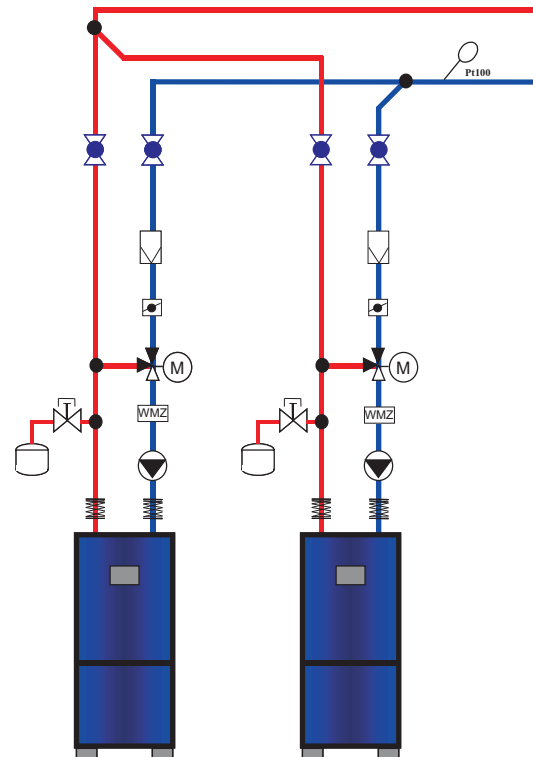


Рис. 10 Схема гидравлических подключений

4.7 Подключение газа



ОПАСНОСТЬ!

Работы на газопроводе должны выполняться только уполномоченной организацией, имеющей специальное разрешение. Устройства и конструктивные элементы газоснабжающей системы должны иметь сертификат DVGW согласно нормам EN или равнозначное разрешение на применение.

При несанкционированной перенастройке газовой арматуры фирма снимает с себя гарантийные обязательства.



ВНИМАНИЕ!

Природный газ должен соответствовать требованиям раздела „Топливо – природный газ“. Температура на всем участке подачи газа не должна опускаться ниже точки росы.

4.7.1 Специальные указания по монтажу

- Подключение газопровода к модулю должно быть гибким (стр.20) и соответствовать присоединительным размерам в разделе 2 (изоляция корпусного шума). Газовый компенсатор необходимо устанавливать на модуле между газовым шаровым краном и газовым фильтром!
- На подающем газопроводе устанавливаются:
 - Главный газовый запорный кран на ответвлении к модулю установки
 - Прибор контроля максимального давления на магистральном газопроводе



УКАЗАНИЕ!

Если установка предназначена для работы в режиме резервного/автономного электропитания, необходимо предусмотреть соответствующие предохранительные устройства с 24 В постоянного напряжения (**режим работы от аккумуляторных батарей**).

- Модуль когенерационной установки устанавливается на тупиковой линии в существующей системе газоснабжения.

УКАЗАНИЕ!



УКАЗАНИЕ!

Рекомендуется рассчитывать присоединительные газопроводы с запасом, чтобы эти участки могли выполнять роль демпфера. За счет этого могут сглаживаться колебания давления во время включения котлов.

Если давление газа в подающем газопроводе не соответствует требуемому (рабочее давление 25-50 мбар), заказчик должен предусмотреть установку соответствующих устройств для повышения или понижения давления. При этом в их конструкции необходимо учесть время регулирования газовых устройств, находящихся в модуле.

- Магистральные и распределительные газопроводы изготавливаются из черной стальной трубы согласно DIN 2440 и DIN 2460.
- В газопроводах необходимо предусмотреть установку конденсатоотводчиков и регулярно осуществлять их проверку.



ОПАСНОСТЬ!

Сварочные работы могут проводить только специалисты, имеющие соответствующее разрешение для данного вида работ. Разрешение необходимо представить в рамках технической документации.

- Газопровод покрасить в цвет RAL согласно DIN 2404 (ПБ).
- Провести проверку на герметичность с составлением протокола испытания.
- Рекомендуется установка газового счетчика исполнения G25.



ТЕХНИЧЕСКАЯ ДОКУМЕНТАЦИЯ!

При выполнении дальнейших работ необходимо соблюдать предписания Рабочего листа DVGW G 260 (ПБ).

4.8 Подключение системы удаления выхлопных газов

4.8.1 Общие требования



ОПАСНОСТЬ!

Выбор размеров системы удаления выхлопных газов должен быть обоснован расчетами, учитывая максимально допустимое противодействие выхлопных газов 15 мбар. Скорость потока не должна превышать 10 м/с.



ВНИМАНИЕ!

Не допускать слишком большой тяги в трубе для отвода газов. Это может привести к отсосу выхлопных газов из двигателя, что отрицательно повлияет, например, на лямбда-регулирование (регулирование эмиссии вредных веществ).

4.8.2 Специальные указания по монтажу

- Предпочтительно присоединить модуль в дымовой трубе через отдельный дымоход.
- Дымоход должен быть выполнен устойчивым к кислоте и давлению (пульсация до 40 мбар), предпочтительно из стали 1.4571 (с изоляцией), толщина стенки не менее 1 мм.

Легенда к рис. 11

- Поз. 1: Осевые компенсаторы
- Поз. 2: Линии отвода выхлопных газов
- Поз. 3: Дополнительный вторичный шумоглушитель выхлопных газов
- Поз. 4: Отвод конденсата
- Поз. 5: Предохранительный клапан контура отопления
- Поз. 6: Гибкие присоединения

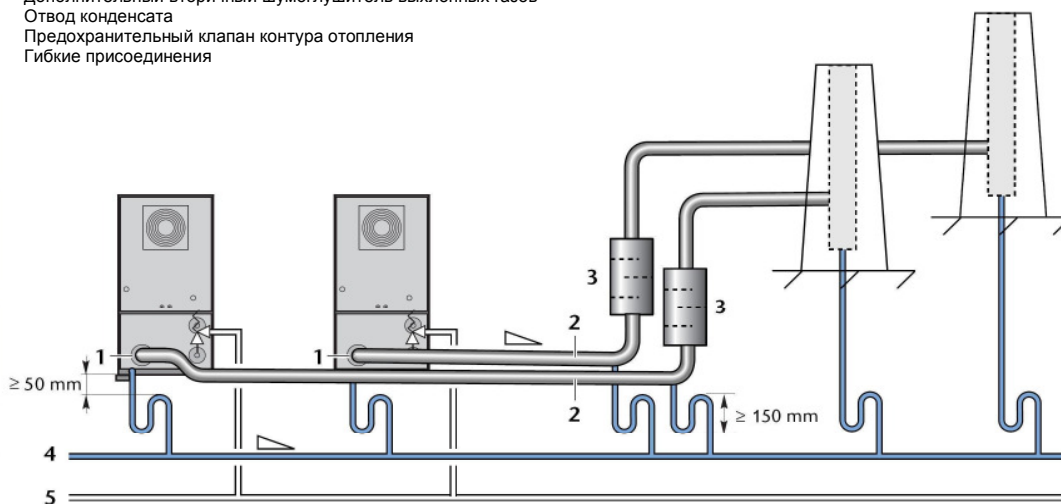


Рис. 11 Схема внешней системы выхлопных газов для двух модулей с отводом конденсата и дренажом предохранительных клапанов (размеры в мм)



УКАЗАНИЕ!

УКАЗАНИЕ!

Необходимо соблюдать специальные правила при подключении нескольких модулей через сборные коллекторы к одной выхлопной трубе!

- Встроить в дымоход:
 - Контрфланец к фланцу на выходе модуля в соответствии с присоединительными размерами в разделе 2.
 - Осевой компенсатор с сильфонным уплотнением из высококачественной стали для изоляции корпусного шума и восприятия тепловых напряжений.
 - Вторичный шумоглушитель выхлопных газов по нормам VDI 2058-1, устанавливаемый при повышенных требованиях к уровню шума на частоте работы зажигания;
 - Штуцер для проведения чистки и слива, а также термометр выхлопных газов и отдельный измерительный штуцер;
 - Если необходимо, делать проход в стене к трубе для отвода газов, представляющий собой трубу в трубе с изоляцией.
- Изолировать всю систему отвода дымовых газов. (Максимально допустимая температура поверхности 50 °C!)
- Ввод установки в эксплуатацию может производиться только после контроля плотности газопровода и допуска к эксплуатации с соответствующей записью (см. главу 5).

4.9 Отвод конденсата

4.9.1 Общие требования

На модулях с системой охлаждения выхлопных газов образование конденсата как в самом модуле, так и внешней системе отводы выхлопных газов снижено до нескольких литров в день.

Конденсат выхлопных газов имеет сильно кислую среду, его показатель pH составляет от 2 до 3 при использовании природного газа. Поэтому отвод конденсата в систему канализации должен быть организован в соответствии с Листом примечаний ATV M251 и после согласования с местными органами по надзору за очисткой сточных вод. Не допускается открытый слив конденсата.



ЭКОЛОГИЯ!

В целях охраны окружающей среды рекомендуется использовать нейтрализующие установки с известковыми гранулами, изменяющими цвет по мере насыщения.

4.9.2 Специальные указания по монтажу

4.9.2 Специальные указания по монтажу

- К каждому дренажному штуцеру для конденсата подвести свободный сток через сифон (U-образную трубу).



ОПАСНОСТЬ!

Для обеспечения статического напора противодействия выхлопных газов 20 мбар, чтобы препятствовать их выходу, слив конденсата через сифон должен быть высотой ≥ 150 мм (Рис.11).



ВНИМАНИЕ!

Конденсатопровод должен соединяться гибкими соединениями (шлангами) как с модулем установки так и шумоглушителем!

- Выполнить трубопровод для конденсата DN 25 из кислотостойкой и жаропрочной нержавеющей стали или соответствующего полимерного материала согласно DIN 1986.
- При необходимости присоединить внешние конденсационные теплообменники с собственным отводом конденсата!

4.10 Электроподключение



ОСТОРОЖНО, ВЫСОКОЕ НАПРЯЖЕНИЕ!

Опасно для жизни!

Электрические подключения должны выполняться специализированной фирмой. Необходимо соблюдать действующие правила, ГОСТ, Правил ТБ, DIN и местные предписания электроснабжающей организации.

4.10.1 Подключение к сети

- Снять крышку (4.10.2, поз. 1) и установить вывод для подключения силового кабеля.
- Подключить силовой кабель и, если необходимо, перемычку PE-N к электрощиту модуля в соответствии с электрической схемой.
- При необходимости проложить силовой кабель вне щита в защитных трубах.
- Не прокладывать кабели над острыми кромками предметов!
- Кабели резко не преломлять!
- Кабели не извлекать!
- Исключить возможность спотыкания о кабель при его прокладке!
- Исключить возможное повреждение кабеля при его прокладке!

4.10.2 Подключение электропотребителей заказчика

- Подвести присоединительные кабели через кабельные выводы в верхней части модуля (0, рис. 12 поз. 2).
- В соответствии с электрической схемой соединить кабелем потребителей электроэнергии во внешней системе так, чтобы соединение было готово к эксплуатации.
- Правила и предписания по определению необходимых размеров кабелей смотри в разделе „Технические характеристики“



ВНИМАНИЕ!

Прокладка кабельных присоединений должна осуществляться в соответствии с Правилами устройств электроустановок (ПУЭ), Правилами техники безопасности и другими инструкциями по электробезопасности.

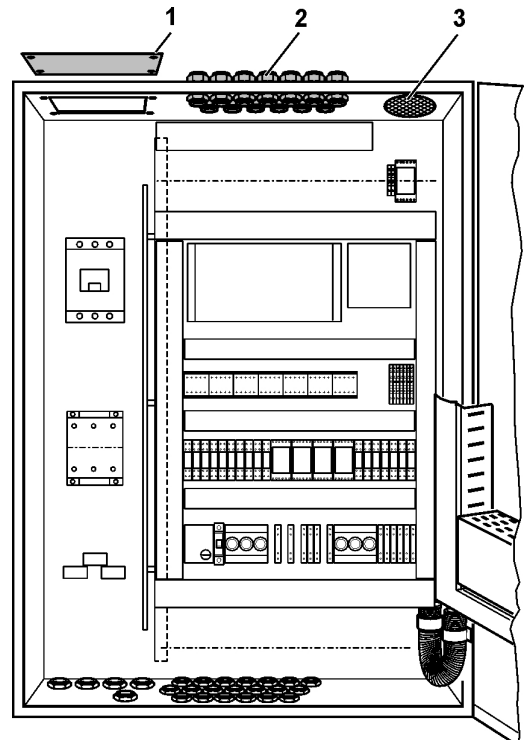


Рис. 12 Подвод кабеля к электрощиту модуля

Поз. 1: Крышка
Поз. 2: Кабельные выводы
Поз. 3: Вентиляционные решетки

4.11 Установка шумопоглощающего кожуха

- Отдельно поставляемые детали шумопоглощающего кожуха и демонтированные детали снова укрепить на опорной раме (рис.13) (замки выполнены для четырехгранного ключа).



Рис. 13 Монтаж элементов шумопоглощающего кожуха

5 Уведомление о готовности и ввод в эксплуатацию

Настоящим уведомлением мы заявляем, в соответствии с «Общими условиями сервисного обслуживания» и «Инструкции по монтажу» о готовности установки к вводу в эксплуатацию:

Указание:

Без этого подтверждения ввод эксплуатация когенерационной установки от ESS не может быть осуществлен.

Пожалуйста, пришлите подписанное подтверждение по следующему адресу:

ESS Energie Systeme & Service GmbH
Leitstelle Technischer Dienst - BHKW-Service
Fax: 08191/ 92 79 23
Celsiusstrasse 9
86899 Landsberg am Lech

Данные о месте установки:

Заказчик / адрес:

Ваш партнер:

Тел / Факс:

Место установки:

Ваш партнер:

Тел / Факс:

Желаемый срок ввода в эксплуатацию:

Примечание:

Фирма ESS Energie Systeme & Service GmbH не несет ответственность за причиненный ущерб или несоответствие заявленных параметров установки при нарушении условий эксплуатации оборудования.

Если ввод в эксплуатацию установки задерживается из-за недостатка необходимых заказанных комплектующих, присоединений или расходных материалов, а также увеличения срока монтажных работ, мы обязуемся возместить возникшие вследствие этого дополнительные расходы заказчика в полном объеме.

Место/дата

Печать фирмы и подпись ответственного лица

Заполнение заказчиком обязательных полей:

1. Установка в помещении		Примечание
1.1	Все работы в помещении установки модуля связанные с повышенным загрязнением и запыленностью завершены. Помещение чисто выметено.	<input type="checkbox"/> да _____
1.2	Все необходимые минимальные расстояния соблюдены согласно прилагаемой технической документации.	<input type="checkbox"/> да _____
1.3	Эластичные опоры модуля установлены на поверхности обладающей достаточной прочностью. Необходимое расстояние от поверхности (цоколь) около 10 см.	<input type="checkbox"/> да _____
2. Электроподключение		Примечание
2.1	Все электрические компоненты (модуль установки, клапаны, насосы, датчики и т.д.) присоединены согласно соответствующих Правил и директив.	<input type="checkbox"/> да _____
2.2	Электрические силовые кабели должны иметь соответствующие размеры и необходимое сечение. Сечение силовых кабелей: мм ²	<input type="checkbox"/> да _____
2.3	Заземление модуля установки произведено согласно техническим рекомендациям, содержащимся в настоящей инструкции и общим правилам безопасной эксплуатации электроустановок.	<input type="checkbox"/> да _____
2.4	Разрешение на электроснабжение, а также параллельная работа в сети выдано уполномоченным лицом.	<input type="checkbox"/> да _____

Подтверждение специализированным предприятием стр. 3

3. Система отопления		Примечание
3.1	Присоединение системы отопления и подбор насоса были выполнены в соответствии с технической документацией.	<input type="checkbox"/> да _____
3.2	Гидравлическая схема системы проверена, готова к эксплуатации, заполнена теплоносителем, обезвоздушена и подключена в общую гидравлическую систему согласно инструкции по проектированию и монтажу.	<input type="checkbox"/> да _____
3.3	Во время ввода в эксплуатацию гарантирован теплосъем не менее 2 часов, учитывая производительность установки.	<input type="checkbox"/> да _____
4. Приточно-вытяжная вентиляция		Примечание
4.1	Система приточно-вытяжной вентиляции организована согласно принятым правилам, норм и инструкции по проектированию и монтажу.	<input type="checkbox"/> да _____
5. Система удаления продуктов сгорания		Примечание
5.1	Система удаления продуктов сгорания организована согласно принятым правилам, норм и инструкции по проектированию и монтажу.	<input type="checkbox"/> да _____
5.2	Отвод конденсата осуществляется с уклоном во всех низших точках системы с гидрозатвором (высота сифона ≥ 150 мм)	<input type="checkbox"/> да _____

Подтверждение специализированным предприятием стр. 3

6. Газоснабжение		Примечание
6.1	Система подачи газа организована согласно принятым Правилам, норм, местных предписаний и инструкции по проектированию и монтажу. Давление газа соответствует необходимому.	<input type="checkbox"/> да _____
6.2	Газопровод смонтирован и готов к эксплуатации (компенсатор и фильтр установлены), герметичность газопровода проверена, газопровод продут газом.	<input type="checkbox"/> да _____

Подтверждение:**Проверка установки модуля согласно обновленным предписаниям:****Электрические подключения:**

Мы подтверждаем правильный монтаж электрических компонентов и присоединений согласно действующих норм и Правил Эксплуатации электроустановок.

Специализированное
электропредприятие:

Подключение системы отопления / подключение газа:

Система подключения газопровода выполнена в соответствии с технической документацией. Газопровод смонтирован и готов к эксплуатации (компенсатор и фильтр установлены), герметичность газопровода проверена, газопровод продут газом.

Специализированное
газовое предприятие:

Удаление продуктов сгорания:

Мы подтверждаем правильный монтаж компонентов системы удаления продуктов сгорания, а также ее проверку, согласно действующих норм и Правил.

**Система удаления продуктов сгорания выполняется по DIN V 18160-1 / класс давления H1.
(5.000 Pa избыточное давление / утечка 0,006 л/с)**

Проведена проверка наличия соответствующего разрешения и срока его действия у квалифицированного персонала, осуществляющего сдачу в эксплуатацию системы удаления продуктов сгорания.

Монтаж систем
удаления продуктов
сгорания:

Дополнение 1 к общим условиям:**Список телефонов****Контактное лицо / партнер:**

(для возможного обращения и консультаций при вводе установки в эксплуатацию)

Руководитель строительства:

Имя: _____ тел.: _____

Монтаж системы отопления:

Имя: _____ тел.: _____

Электроподключение:

Имя: _____ тел.: _____

КИПиА:

Имя: _____ тел.: _____

Проектное бюро:

Имя: _____ тел.: _____

Эксплуатирующая организация:

Имя: _____ тел.: _____

Будущая организация обслуживания:

Имя: _____ тел.: _____

Контактное лицо электросети:

Имя: _____ тел.: _____

Адрес электросети:

Дополнение 2 к общему описанию установки:

Данные модуля когенерационной установки:

Электричество, параллельная работа: _____

Автономный режим (макс. 90%): _____

Отопление: _____

Потребление энергии: _____

Температура обратной магистрали: _____

Температура подающей магистрали: _____

Вид газа: _____

Теплотворная способность газа: _____

Приоритет тепловой энергии

Полная нагрузка да нет

Внешняя модуляция да нет

Внутренняя модуляция да нет

Приоритет электрической энергии

Полная нагрузка да нет

Модуляция по потреблению из сети да нет

Автономный режим работы да нет

по VDE 0108 да нет

Возможность переключения под нагрузкой да нет

Степень нагрузки _____

Режим параллельной работы:

Выбор модуля в ручном режиме да нет

Внутренняя функция выбора модуля да нет

Выбор модуля регулированием уровня накопителя да нет

Выбор модуля через КИПиА ESS – (MMM) да нет

Выбор модуля через установку DDC да нет

Режим автономной работы:

Выбор модуля в ручном режиме да нет

Внутренняя функция выбора модуля да нет

Выбор модуля через КИПиА ESS – (MMM) да нет

Выбор модуля через установку DDC да нет

Управление секционным выключателем обеспечивается заказчиком да нет

Управление секционным выключателем через модуль да нет

Управление секционным выключателем через КИПиА ESS (MMM) да нет

Переключение под нагрузкой да нет

Переключение под нагрузкой ESS КИПиА (MMM) да нет

6. Декларация о соответствии



Konformitätserklärung

Declaration of conformity

Déclaration de conformité

Wir
We **ESS Energie Systeme & Service GmbH, D-86899 Landsberg am Lech**
Nous

erklären in alleiniger Verantwortung, dass die Produkte
declare under our responsibility that the products
déclarons sous notre seule responsabilité que les produits

Blockheizkraftwerke (BHKW) mit Schaltschrank

ESS EM-18/36 DN-20eco	ESS EM-199/263 LE-190^50
ESS EM-50/81 DN-50	ESS EM-199/293 LE-190^80
ESS EM-70/115 DN-70	ESS EM-238/363 DN-200
ESS EM-140/207 DN-140	

konform sind mit den Anforderungen der Richtlinien
are in conformity with the requirements of the directives
sont conforme aux exigences des directives

Richtlinie Directive Directive		Norm Standard Norme
90/396/EEC	gas appliance directive	*) EN 437
2006/42/EG	machinery directive	EN 292-1/-2 EN 294 EN 1443
73/23/EEC	low voltage directive	EN 60204-1 EN 60034-1/-5 VDE 0100 VDE 0660 T. 500 DIN VDE 0530
89/336/EEC	EMC directive	EN 55011

*) Berücksichtigung der grundlegenden Anforderungen des Anhang I
Consideration of the essential requirements of annex I
Considération des exigences fondamentales de l'annexe I

Landsberg am Lech, 30. Dezember 2007

ESS Energie Systeme & Service GmbH


Fischer


Wismach

ESS

ENERGIE SYSTEME & SERVICE GMBH



ЭНЕРГИЯ

- Газопоршневые двигатели
- Компетентный центр
- Контейнерные + мобильные установки
- Электрические установки

СИСТЕМЫ

- Реализация проектов
- Энергия-тепло-холод
- Обслуживание ключевых клиентов
- Малые серии + испытания

СЕРВИС

- Ввод в эксплуатацию
- Комплексное обслуживание
- Эксплуатация
- Обучение



ESS

Energie Systeme & Service GmbH
Celsiusstrasse 9, 86899 Landsberg

Телефон 08191 / 92 79 0
Телефакс 08191 / 92 79 23

info@ess-landsberg.de
www.ess-landsberg.de
www.viessmann.ru

VISSMANN Group