



VIESSMANN Group

VITOBLOC 200

Блочная тепловая электростанция -
электроэнергия и тепло из природного газа
Высокая эффективность благодаря сопряжению
электроэнергии и тепла
Общий коэффициент полезного действия до 96 %
Экономия первичной энергии до 27,5 %

Техническое описание



VITOBLOC 200

Блочная тепловая электростанция для
работы на природном газе
соответствует требованиям
директивы ЕС по газовым приборам и
директивы ЕС по машинам

Тип EM-401/549

Электрическая мощность 401 кВт
Тепловая мощность 549+26 кВт
Потребляемая мощность 1053 кВт

Тип EM-363/498

Электрическая мощность 363 кВт
Тепловая мощность 498 кВт
Потребляемая мощность 960 кВт

Выходные данные



Устройство соответствует основополагающим требованиям соответствующих стандартов и директив. Соответствие подтверждено. Надлежащая документация и оригинал декларации о соответствии имеются у производителя.

Важные общие указания по применению

Техническое устройство должно использоваться только по назначению и с соблюдением руководств по монтажу, эксплуатации и обслуживанию. Техобслуживание и ремонт должны осуществляться только авторизованными специалистами.

Техническое устройство эксплуатировать только в таких комбинациях и с такими принадлежностями и запчастями, которые указаны в руководствах по монтажу, эксплуатации и обслуживанию. Прочие комбинации, принадлежности и быстроизнашивающиеся детали используются только в том случае, если они однозначно предназначены для предусмотренного случая использования и не нарушают рабочие характеристики, а также требования безопасности.

Право на технические изменения сохраняется!

Данный документ является частью оригинального руководства по эксплуатации.

В результате постоянной модернизации возможны небольшие отличия в рисунках, рабочих шагах и технических характеристиках.

Обновление документации

Пожалуйста, свяжитесь с нами, если у Вас есть предложения по улучшению или Вы обнаружили несоответствия.

Оглавление

1	Общие положения	4
1.1	Продолжительная эксплуатация в параллельном режиме работы с сетью	5
1.2	Режим резервного источника электропитания.....	5
1.3	Выбросы вредных веществ.....	5
1.4	Энергетический баланс.....	6
2	Описание продукта	7
2.1	Газовый двигатель внутреннего сгорания с принадлежностями.....	7
2.2	Муфта	10
2.3	Синхронный генератор переменного тока	10
2.4	Опорная рама.....	10
2.5	Трубопроводы	11
2.6	Система теплообменников.....	11
2.7	Система очистки отработанных газов	12
2.8	Система подачи смазочного масла	12
2.9	ОПЦИЯ: шумопоглощающий кожух и вытяжной вентилятор	12
2.10	Принадлежности базовой комплектации.....	13
2.11	Контрольные устройства.....	13
2.12	Шкаф управления	16
2.13	Контрольный перечень для работы в режиме резервного источника электропитания	18
3	Техобслуживание и восстановительный ремонт	19
3.1	Список работ по техобслуживанию и восстановительному ремонту	20
4	Технические характеристики	22
4.1	Рабочие параметры модуля БТЭС.....	22
4.2	Технические характеристики модуля БТЭС в комплекте	26
4.3	Габариты, вес и цвета	30
4.4	Монтаж.....	31
4.5	Соотношение пуск/останов	31
4.6	Экологический налог в Германии	31
5	Важные указания по планированию и эксплуатации	33
5.1	Неисправности.....	33
6	Предметный указатель	34
7	Краткая инструкция	35

Общие положения

1 Общие положения

Модуль блочной тепловой электростанции (модуль БТЭС) - это готовый к подключению узел в сборе, оснащенный синхронным генератором с воздушным охлаждением для создания переменного тока 400 В, 50 Гц и сетевой воды с уровнем температуры "подача/возврат" - 85/65 °С

при полной нагрузке и стандартном перепаде температур 20 К. Каждый модуль БТЭС может эксплуатироваться в зависимости от тепловой или электрической нагрузки в диапазоне электрической нагрузки 50 – 100% (соответствует 60 – 100 % тепловой мощности).

Базовый объем поставки – серийное оснащение	
- Система очистки отработанных газов для достижения показателей по окислам азота и СО, соответствующих стандарту TA-Luft 2002 (Техническое руководство по поддержанию чистоты воздуха 2002)	- Компактно интегрированное в модуль БТЭС распределительное устройство. Не требуется дополнительное места и дополнительных кабелей.
- Интерфейс передачи данных DDC для передачи параметров БТЭС системе управления инженерным оборудованием здания в виде аппаратного модуля RS 232 с протоколом передачи данных 3964 R (без RK512).	- Распределительное устройство, включая силовую часть генератора, блок управления, контроля и вспомогательного привода, а также микропроцессорную систему управления.
- Документация согл. DIN 6280 часть 14, 1 экземпляр в бумажном виде и 1 на носителе данных (PDF), на немецком языке.	- Независимая смазочная система с резервным баком для смазочного масла, рассчитана на ≥ 1 интервал техобслуживания.
- Память ошибок для регистрации всей цепи ошибок с рабочими параметрами для целенаправленного анализа неисправностей.	- Система пуска с зарядным устройством и вибропрочными необслуживаемыми батареями.
- Система дистанционного управления с клеммами для передачи сообщений о системных и общих неисправностях через беспотенциальные контакты в систему управления инженерным оборудованием здания.	- Синхронный генератор переменного тока с малым содержанием гармоник для опционального режима работы в качестве резервного источника питания в изолированной сети
- Газовый двигатель внутреннего сгорания от завода-производителя. Не рекомендуется использовать газифицированный двигатель или двигатель собственной разработки.	- Теплообменник сконструирован и проверен в соответствии с директивой для напорных устройств 97/23/EG.
- Газовая рампа согл. DVGW и DIN 6280 часть 14, включая термический запорный клапан и газовый шаровой кран	- Заводские испытания БТЭС в сборке (двигатель-генератор-теплообменник-шкаф управления) согл. DIN 6280, часть 15.
- Память событий – электронный журнал для непрерывной регистрации важнейших рабочих параметров.	- Защита теплообменника отработанных газов от отключения по причине плохого качества сетевой воды, коррозии и кавитации путем интеграции во внутренний контур охлаждения двигателя.
- Конструкция согл. директиве по газовым приборам 90/396/EWG и согл. директиве ЕС по машинам, изготовление согл. DIN ISO 9001.	- Откалиброванный электрический счетчик и эластичные соединения входят в объем поставки.

Таб. 1 Базовый объем поставки, серийное оснащение

Общие положения

1.1 Продолжительная эксплуатация в параллельном режиме работы с сетью

Данные по производительности и КПД см. на стр. 22 - 25, таблицы 6 и 7.

Показатели производительности и КПД соответствуют стандарту DIN ISO 3046/1, при температуре воздуха 25 °C, давлении воздуха 100 кПа (при установочной высоте до 100 м над уровнем моря), относительной влажности воздуха 30%, метановом числе 80 и коэффициенте реактивной мощности $\cos \phi = 1$. Допуск для всех значений КПД, тепловой мощности и расхода энергии составляет 5 %.

Все остальные данные по модулю БТЭС указаны для параллельного режима работы с сетью. Данные для диапазона частичных нагрузок предоставляются в информативном порядке; в соответствии с ISO и DIN без гарантии.

Используйте только допустимое топливо - природный газ - согл. директиве DVGW, рабочий лист G260, семейство газов 2, группа L. По запросу предоставляются все необходимые данные для газа другого качества и других условий монтажа

Коэффициент тока

Модуль БТЭС является серийным продуктом согл. директиве по газовым приборам без устройств отвода тепла.

Коэффициент тока определен в рабочем листе AGFW FW308 как показатель электрической мощности, поделенный на тепловую мощность. Значение согл. таблицам 6 и 7 (стр. 22 - 25) находится в определенном диапазоне между 0,5 и 0,9 для когенерационных установок с двигателями внутреннего сгорания.

Коэффициент использования первичной энергии ENEC 2007

Коэффициент использования первичной энергии (обозначается знаком »fr«) указывает соотношение использованной первичной энергии и отданной конечной энергии, при этом в этом коэффициенте учтено не только преобразование энергии, но и передача. Иными словами это означает, что чем ниже коэффициент использования первичной энергии, тем лучше это сказывается при определении годового расхода первичной энергии. Чем экологичнее форма используемой энергии и способ ее преобразования, тем ниже коэффициент использования первичной энергии.

Экономия первичной энергии согласно директиве ЕС по когенерации

Показатель экономии первичной энергии - это экономия топлива в процентном отношении вследствие одновременного получения энергии и тепла в процессе выработки электроэнергии и тепла по сравнению с расходом тепла в системах без совмещения функций генерации тепла и электроэнергии.

Расчетная формула указана в приложении III директивы ЕС 2004/8/EG о продвижении ориентированной на расход полезного тепла теплоэлектроцентрали.

1.2 Режим резервного источника электропитания

По причине характеристической кривой момента вращения газовые двигатели с наддувом пригодны для использования в режиме работы в качестве резервного источника электропитания только условно (по запросу в случае необходимости).

Температура сетевой воды в обратной линии не должна превышать 65°C ни в режиме резервного источника электропитания, ни в параллельном режиме работы с сетью.

Функция режима резервного источника электропитания **не** может использоваться в случае работы абсорбционной холодильной установки.

1.3 Выбросы вредных веществ

Следующие эмиссионные показатели после очистки отработанных газов указаны для сухих ОГ при остаточном содержании кислорода 5 %.

Эмиссионные показатели	
Содержание NO _x , измерено как NO ₂	< 500 мг/Нм ³
Содержание CO	< 300 мг/Нм ³
Формальдегид CH ₂ O	< 60 мг/Нм ³

Таб. 2 Эмиссионные показатели после очистки ОГ

Общие положения

1.4 Энергетический баланс

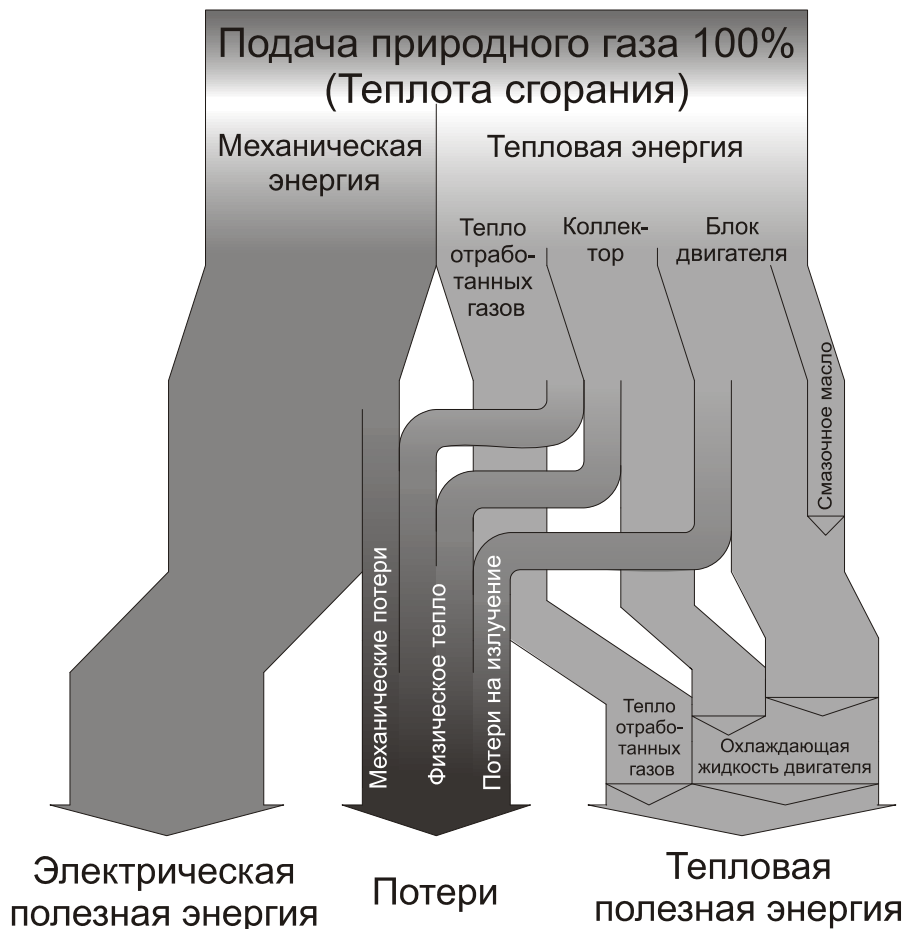
Энергетический баланс графически отображает поток энергии модуля БТЭС.

Энергетический баланс наглядно демонстрирует преобразование первичной энергии (природный газ, 100%) в электрическую и тепловую полезную энергию. Также отображены возникающие в ходе данного преобразования потери.

Электрическая полезная энергия возникает в результате процесса сгорания в газовом двигателе внутреннего сгорания и посредством его вращательного движения преобразуется с помощью синхронного генератора в электрический ток.

Тепловая полезная энергия возникает также в результате процесса сгорания в газовом двигателе внутреннего сгорания. Она расходуется на тепло ОГ, коллектор, блок двигателя и смазочную систему двигателя и предназначена для нагрева, например, сетевой воды.

Общий КПД модуля БТЭС получается из суммы электрической и тепловой полезной энергии.



Энергетические балансы

	ESS EM-401/549 внеш. 50°C	ESS EM-363/498 внутр. 80°C
Охлаждение наддувочного воздуха		
Расход энергии, теплота сгорания	100 %	100 %
Механическая энергия	38,1 %	37,9 %
Тепловая энергия	61,9 %	62,1 %
Электрическая полезная энергия	38,1 %	37,8 %
Тепловая полезная энергия	54,6 %	51,9 %
Потери	7,3 %	10,3 %

Рис. 1 Энергетический баланс модуля БТЭС

2 Описание продукта

Модуль БТЭС состоит из различных узлов и частей, описание которых вы найдете в данной главе. Узлы и детали входят в объем поставки модуля БТЭС.

2.1 Газовый двигатель внутреннего сгорания с принадлежностями

2.1.1 Газовый ДВС

Газовый двигатель внутреннего сгорания используется в качестве ДВС с турбонаддувом и двухступенчатым охлаждением наддувочного воздуха с коэффициентом избытка воздуха (лямбда) $\approx 1,6$.

Охлаждение днища поршня обеспечивается струей масла под давлением. Отработанные газы выводятся через сухой выпускной коллектор.

Компоненты

Картер и блок цилиндров представляют собой цельнолитой узел. Картер переходит в оба параллельных блока, по 6 цилиндров в каждом, расположенных V-образно. Гильзы цилиндров мокрого типа заменяемые и изготовлены из чугуна. Со стороны маховика картера расположен корпус редуктора. На нем крепится уплотнение коленчатого вала, ведущие шестерни для распределительного вала и масляный насос. Коленчатый вал из хром-молибденовой стали изготовлен методом штамповки и упрочненный нитридом. Он установлен соответственно в конце и между цилиндрами. Шатунные шейки предназначены для опоры шатуна.

Вкладыши подшипников из свинца/бронзы со свинцовым/индиевым покрытием и имеют стальную спинку. Шатуны также выполнены из хром-молибденовой стали, изготовлены штамповкой и установлены под углом.

Поршни изготовлены из алюминиевого сплава, имеющего незначительную степень расширения. Благодаря форме головки поршня образуется открытая камера сгорания. В головке поршня имеется три паза для поршневых колец. Распределительный вал изготовлен из чугуна/хромового сплава с закаленными кулачками и закреплен на концах и соответственно между поршнями.

Он расположен глубоко в картере. Головки из чугуна для каждого цилиндра закреплены на картере. Они имеют каналы охлаждения, отверстия для крепления свечей зажигания и по одному впускному и выпускному клапану для каждого цилиндра. Подвесные клапаны оснащены съемными направляющими.

2.1.2 Смазочная система двигателя

Двигатель смазывается с помощью циркуляционной системы смазки под давлением.

Из масляного поддона масло подается посредством шестереночного масляного насоса сначала в масляный радиатор, выполненный в виде трубчато-пластинчатого радиатора для масла/воды. Очистка смазочного масла осуществляется с помощью находящегося в основной магистрали картриджа масляного фильтра с бумажной вставкой. Оттуда происходит распределение отфильтрованного масла по различным масляным каналам.

Маслом смазываются подшипники коленчатого вала, шатунные подшипники и поршневой палец, опоры распределительного вала и коромысла. Смазка шестерней редуктора в картере осуществляется путем разбрызгиванием масла. Система вентиляции картера подсоединена к всасывающей линии воздуха для горения через маслоотделитель.

Компоненты

Смазочная система двигателя состоит из масляного поддона, масляного насоса, масляного фильтра с бумажной вставкой и различных масляных каналов.

Особенности

Система вентиляции картера подсоединена к всасывающей линии воздуха для горения через маслоотделитель.

Описание продукта

2.1.3 Система охлаждения двигателя

Двигатель охлаждается с помощью замкнутого контура циркуляции воды.

Насос сначала подает охлаждающую жидкость через масляный радиатор в картер. С помощью интегрированных каналов для охлаждающей жидкости внутри картера обеспечивается охлаждение гильз и головок цилиндров. После прохождения по коллектору ОГ с водяным охлаждением охлаждающая жидкость снова выходит из двигателя.

Компоненты

Система охлаждения двигателя состоит из насоса с электроприводом, предохранительного клапана и мембранного расширительного бака.

Особенности

С помощью специальных мер, например, увеличения температуры в обратной линии или гидравлической схемы, двигатель следует защищать от слишком низких температур охлаждающей жидкости, возникающих в результате настройки слишком низкой температуры в обратной линии сетевой воды, или слишком большого объемного расхода сетевой воды. Гарантия не распространяется на случаи ущерба, возникшего в результате длительной эксплуатации при несоблюдении допустимых рабочих параметров.

2.1.4 Стартер

Стартер обеспечивает процесс пуска газового ДВС.

Тяговое реле стартера служит как для перемещения шестерни в зубчатый венец двигателя при ее введении в зацепление, так и для замыкания контактного моста для включения основной магистрали стартера.

Привод механизма включения стартера устроен таким образом, что толкающие движения тягового реле и вращательные движения электродвигателя стартера могут накладываться при любой возможной ситуации введения в зацепление. Муфта свободного хода (обгонная муфта) действует таким образом, что при приведенном в движение вале якоря шестерня захватывается, а при вращающейся быстрее шестерне ("обгон") соединение между шестерней и валом якоря расцепляется.

Компоненты

Стартер оснащен тяговым реле и механизмом включения. Стартер с принудительным включением шестерни имеет питающее напряжение 24 В при потреблении мощности 6,5 кВт.

2.1.5 Стартерные аккумуляторные батареи

Для запуска двигателя стартер и система зажигания (24 В) снабжаются электроэнергией от двух аккумуляторных батарей. Одновременно АКБ снабжают электроэнергией контрольные и регулировочные устройства (24 В).

Компоненты

Две АКБ (кислотные батареи 170 А ч, 2 × 12 В) являются необслуживаемыми и заполнены жидким электролитом.

Особенности

АКБ поставляются в сухом заряженном виде и заполняются электролитом перед введением блока БТЭС в эксплуатацию.

2.1.6 Фильтр воздуха для горения

Этот фильтр фильтрует подаваемый в газовый ДВС воздух для горения.

Компоненты

Фильтр воздуха для горения - это двухступенчатый воздухоочиститель с сухим фильтрующим элементом из полностью утилизируемого синтетического материала со сменным патроном бумажных фильтрующих элементов. Он встроен в линию подачи воздуха (на выходе фильтра). Максимальное разряжение перед газовым смесителем не должно превышать 30 мбар.

Особенности

Техобслуживание воздушного фильтра необходимо выполнять в соответствии с данными плана техобслуживания и с учетом особых условий в месте его установки.

Описание продукта

2.1.7 Газовая рампа и газоздушный смеситель

Газоснабжение модуля БТЭС осуществляется по газовой рампе с предохранительной арматурой, поставляемой в разобранном виде, (компоненты имеют допуск по DVGW) в модульном исполнении.

Газовую рампу размещена в непосредственной близости к двигателю над модулем.

Газоздушный смеситель с прифланцеванной дроссельной заслонкой работает по принципу Вентури и смешивает газ с воздухом для горения.

Компоненты и функции

Газовая рампа входит в объем поставки модуля БТЭС согл. DIN 6280 часть 14 и состоит из:

– Газовый фильтр тонкой очистки (прилагается к комплекту поставки)

Газовый фильтр тонкой очистки защищает от загрязнения последовательно включенные устройства. Фильтровальный холст из полипропилена с неориентированным расположением волокон обеспечивает высокую пропускную способность, высокую степень очистки и продолжительный срок службы. Газовый фильтр тонкой очистки монтируется за пределами модуля.

– Эластичный шлангопровод из нержавеющей стали (прилагается к комплекту поставки)

Для устранения корпусного шума между газовым фильтром тонкой очистки и шаровым краном с термически срабатывающим блокирующим устройством.

– Шаровой кран с термически срабатывающим блокирующим устройством

Плавкая вставка фиксирует преднапряженный пружины сжатия замыкающий элемент. При достижении температуры срабатывания 92–100 °C плавкий элемент освобождает замыкающий элемент. Он входит в закрывающий контур и образует посадку с натягом, которая сохраняется и в том случае, если нажимная пружина теряет свою силу под дальнейшим воздействием температуры.

– **Реле давления газа для минимального давления**
Реле давления газа предназначено для использования согл. DIN 3398 часть 1 и часть 2 и сконструировано для понижающегося давления.

– Два магнитных клапана

Два магнитных клапана выполнены в виде газовых предохранительных клапанов группы В согл. DIN 3391/3394, EN 161. Магнитные клапаны состоят из подпружиненной клапанной тарелки и фильтра для защиты седла клапана. Количество пускового газа и объемный расход можно настраивать. Клапан закрыт в обесточенном состоянии.

– Устройство для проверки герметичности

Оно состоит из контрольного электронного оборудования, устанавливаемого в шкаф управления модуля БТЭС, и реле давления. Устройство предназначено для газовых рамп с двумя предохранительными клапанами и проверяет перед включением и после выключения защитную функцию клапанов. Его задачей является обнаружение недопустимых негерметичностей на одном из газовых клапанов и блокировка пуска БТЭС. Другой газовый клапан продолжит работать безупречно и возьмет на себя функцию надежной блокировки подачи газа.

– Регулятор нулевого давления для настройки на нулевое давление после газовой рампы

Регулятор нулевого давления поддерживает газоздушную смесь в постоянном состоянии. Регулятор нулевого давления оснащен компенсационной мембраной для высокой точности регулирования при различном начальном давлении и нулевом балансе.

– Линейный исполнительный элемент

Линейный исполнительный элемент работает по принципу поворотной заслонки для линейного потока и настраивает газоздушную смесь для лямбда-регулирования.

– Эластичный шлангопровод из нержавеющей стали

Эластичный шлангопровод из нержавеющей стали находится в модуле БТЭС.

– Газоздушный смеситель с дроссельной заслонкой

Особенности

Давление потока газа в точке передачи "БТЭС - газовая рампа" должно составлять 25–50 мбар.

2.1.8 Система зажигания

Система зажигания обеспечивает процесс пуска газового ДВС.

Зажигание через датчик распределительного вала осуществляется только во время такта впуска. Смещение зажигания в отдельных цилиндрах реализуется посредством соответствующих отверстий на приводной шестерне распределительного вала.

Компоненты

Система зажигания выполнена в виде бесконтактной электронной системы зажигания от разряда конденсатора на базе распределительного вала.

Она состоит из катушек зажигания (по одной на цилиндр), электронного распределителя зажигания, датчика числа оборотов для распределительного вала, силиконового кабеля зажигания, наконечника свечи и высокоомощных промышленных свечей зажигания для стационарных газовых двигателей.

Особенности

Система зажигания предлагает возможности настройки момента зажигания во время работы и входы и выходы для внешнего регулирования опережения зажигания. Также можно отключить предохранительные устройства.

Описание продукта

2.2 Муфта

Муфта (фланцевая муфта) соединяет газовый ДВС с синхронным генератором переменного тока.

Компоненты

Фланцевая муфта выполнена из силиконовой резины, высокоэластична и устанавливается в осевом направлении. Она обеспечивает упруго-крутильное соединение между газовым ДВС и синхронным генератором переменного тока. Подвергнутый действию тангенциальных усилий, дискообразный резиновый элемент демпфирует вращательные движения и позволяет компенсировать несоосность.

Резиновый дискообразный элемент привулканизирован непосредственно на внутреннюю сторону ступицы. С фланцем муфты по периметру элемента имеется зубчатое зацепление на кулачках, благодаря этому во время эксплуатации создается практически беззазорное вставное соединение с геометрическим замыканием.

2.3 Синхронный генератор переменного тока

Синхронный генератор переменного тока генерирует электрический ток посредством своего вращательного движения.

Синхронный генератор переменного тока приводится в действие посредством муфты от газового ДВС. С газовым двигателем он имеет жесткое фланцевое соединение через промежуточный корпус.

Компоненты

Синхронный генератор переменного тока оснащен автоматической системой регулировки $\cos\phi$ для работы между $\cos\phi = 0,8$ (индуктивная нагрузка) – 1,0, регулируемым статическим устройством, электронной системой регулировки напряжения с защитой от скорости вращения ниже номинальной и дополнительным возбудителем на постоянных магнитах.

Стандартная на 2/3 хордовая обмотка статора позволяет работать в параллельном режиме работы с сетью с малым содержанием высших гармоник. Встроена демпферная обмотка для параллельного режима работы с другими генераторами. Встроена система контроля температуры обмотки.

Особенности

Саморегулирующийся бесщеточный синхронный генератор переменного тока с внутренними полюсами отвечает соответствующим предписаниям VDE 0530 и DIN 6280 часть 3 и стандарту качества ISO 9002.

2.4 Опорная рама

На опорной раме крепится модуль БТЭС (газовый ДВС, синхронный генератор переменного тока, теплообменник ОГ, система подачи смазки и опциональные элементы звукоизоляции). При установке опционально можно демонтировать шкаф управления БТЭС и блок вентилятора. В верхней области и по бокам нижней области опоры можно снимать, чтобы при выполнении проверки беспрепятственно приподнимать крупные конструктивные элементы с помощью грузоподъемных устройств, потолочного крана и т.п.

Компоненты

Опорная рама имеет крутильно-жесткую пустотелую конструкцию из прочной стандартной стали. Гидравлические переходные устройства для газа, отработанного газа, конденсата, сетевой воды и вентиляции модуля поставляются в готовом к подключению виде для линий заказчика на так называемой "стороне подключения". К остальным трем сторонам имеется свободный доступ для обслуживающего персонала и проведения техобслуживания. На опорной раме установлены резиновые элементы, которые демпфируют вибрации блока "двигатель-генератор". Опорная рама установлена на прокладках из материала "Sylomer" на полу без жесткого анкерного крепления.

Описание продукта

2.5 Трубопроводы

Трубопроводы монтируются предварительно на заводе-изготовителе и соединяют важнейшие элементы агрегата БТЭС (теплообменник охлаждающей жидкости, теплообменник ОГ и двигатель). Элементы полностью соединены трубопроводами для охлаждающей жидкости, сетевой воды и отработанных газов и оснащены необходимой изоляцией.

Компоненты

Все соединения труб для поглощения колебаний имеют металлические компенсаторы и гибкие шланговые соединения и выполнены в виде фланцевых или резьбовых соединений с плоским уплотнением. Водопроводы выполнены из стандартной стали, трубопроводы для отработанного газа - из нержавеющей стали.

2.6 Система теплообменников

В систему теплообменников входят теплообменник ОГ и теплообменник охлаждающей жидкости. Эти теплообменники используют посредством теплообмена тепло, выделяющееся при работе двигателя и содержащееся в отработанных газах.

Особенности

Теплообменники сконструированы в соответствии с директивой для напорных устройств 97/23/EWG и имеют вместе с трубопроводами необходимую изоляцию.

2.6.1 Теплообменник ОГ

Теплообменник ОГ передает тепло, выделяющееся с отработанными газами при работе газового ДВС, в водяной контур.

Компоненты

Теплообменник ОГ имеет приварные трубные решетки из нержавеющей стали 1.4571 и секцию прямых труб (возможность оптимальной очистки).

Впускная камера изготовлена из нержавеющей стали 1.4828 и выпускная камера - из нержавеющей стали 1.4571. Наружная обшивка выполнена из стандартной стали и имеет по бокам подключения для воды с фланцевыми соединениями согл. DIN.

Особенности

Выпускную камеру можно демонтировать, благодаря этому можно легко, экологично и экономично выполнять механическую чистку.

Теплообменник ОГ встроен при этом в контур охлаждения двигателя ("внутренний контур охлаждения"). Таким образом, он защищен от термического напряжения, возникающего в результате плохого качества сетевой воды.

2.6.2 Теплообменник охлаждающей жидкости (пластинчатый теплообменник)

Паянный пластинчатый теплообменник передает выделяющееся тепло от газового ДВС и отработанных газов в водяной контур.

Компоненты

Пластинчатый теплообменник состоит из пакета пластин, спаянных методом вакуумной пайки с содержанием меди 99,99 %.

Каждая вторая пластина повернута в плоскости на 180°, благодаря чему образуются две отделенные друг от друга проточные части, в которых среды (охлаждающая жидкость двигателя, сетевая вода) циркулируют противотоком. Благодаря форме пластин создается высокотурбулентный поток, позволяющий очень эффективно передавать тепло даже при незначительном объемном расходе.

Особенности

Теплообменник имеет бескаркасное исполнение для монтажа трубопроводов, пластины выполнены из нержавеющей стали, материал 1.4404 (AISI316).

2.6.3 Охлаждение наддувочного воздуха

Охлаждение наддувочного воздуха осуществляется в две ступени.

В исполнении "EM-363/498" обе ступени интегрированы во внутренний контур охлаждения двигателя.

В исполнении "EM-401/549" в контур охлаждения двигателя включена только высокотемпературная ступень. Для низкотемпературной ступени охлаждающая жидкость подается отдельно из внешнего источника.



ВНИМАНИЕ!

Давление в системе на низкотемпературной ступени не должно превышать 2 бар! В противном случае заказчик должен предусмотреть гидравлическое разделение системы с помощью теплообменника.

Описание продукта

2.7 Система очистки отработанных газов

После очистки отработанный газ подается в расположенный в раме теплообменник ОГ.

Катализатор окисления (окисление CO и CnHm) снижает выброс вредных веществ в отработанных газах.

Компоненты

Каталитически активное покрытие нанесено на теплостойкую сталь. Монолитная металлическая подложка состоит из ферритной нержавеющей листовой стали, толщина стенок составляет 0,04 мм. Корпус выполнен из нержавеющей стали с высокой степенью термостойкости. Выпускной фланец для ОГ расположен на стороне подсоединения модуля БТЭС.

Особенности

В целях предотвращения преждевременного старения рабочая температура катализатора ограничена значениями ниже 700 °С.

Катализатор встроен в линию ОГ после двигателя и удобен в обслуживании, лямбда-зонд при лямбда ≈ 1,6 встроен в систему ОГ модуля БТЭС непосредственно после выхода двигателя.

2.8 Система подачи смазочного масла

Каждый модуль БТЭС оснащен устройством для контроля уровня смазочного масла. При помощи смотрового окна виден уровень масла и его можно контролировать. Посредством электродатчика уровня с контактом для сигнала тревоги можно контролировать минимальное и максимальное значение. Расход масла покрывается из резервного бака для смазочного масла, объем которого ≥ одного интервала техобслуживания.

Старое масло можно сливать из модуля БТЭС самотеком. Оно собирается в резервуар для старого масла и утилизируется. Заполнение свежим маслом происходит, как правило, 20-литровыми канистрами.

Компоненты

Система подачи смазочного масла состоит из устройства для контроля уровня смазочного масла, смотрового окна электродатчика уровня с контактом сигнала тревоги (масло-мин., масло-макс.) и переключателя дополнительного заполнения с управлением клапанами, резервного бака для смазочного масла, бака для свежего масла (с расположенным снаружи индикатором расхода), наливного патрубка, каплеулавливающего и приемного поддонов (под модулем БТЭС).

Особенности

В целях безопасности каплеулавливающий и приемный поддоны могут вместить весь объем масляного поддона двигателя, бака со свежим маслом и контура для охлаждения двигателя и отвечают, таким образом, требованиям Закона о регулировании водного режима (WHG).

2.9 ОПЦИЯ: шумопоглощающий кожух и вытяжной вентилятор

Обшивка модуля БТЭС состоит из шумопоглощающего кожуха и шумопоглощающих элементов для блока двигатель/генератор и обшивки блока теплообменника. Вытяжной вентилятор обеспечивает вентиляцию в модуле БТЭС.

Компоненты

Шумопоглощающие элементы выполнены из листовой стали, обшиты комбинированными элементами из композиционного пенного наполнителя (200 кг/м³) и мягкого пеноматериала с высокими абсорбирующими свойствами и дополнительным поверхностным покрытием. Покрытие толщиной 25 мкм устойчиво к брызгам бензина и моторного масла и легко чистится. Защитное покрытие защищает от механических повреждений, обладает превосходной стойкостью к старению. Огнестойкость согл. FMVSS 302 либо DIN 75200.

Всасывающая линия воздуха для горения находится за пределами шумопоглощающего кожуха на верхней части обшивки.

Всасывание свежего воздуха осуществляется сбоку через вентиляционные решетки в обшивке шумопоглощающего кожуха.

Шумопоглощение кожуха на средних частотах составляет припл. 20 дБ. Соединительный парусиновый патрубок входит в комплект поставки.

Особенности

Для проведения проверок можно демонтировать несущую конструкцию для беспрепятственного использования подходящих грузоподъемных устройств.

Обшивка модуля БТЭС легко снимается для проведения монтажных работ.

2 вытяжных вентилятора с напором макс. 500 Па для стабильных условий эксплуатации при повышенной температуре приточного воздуха припл. до 35 °С.

Описание продукта

2.10 Принадлежности базовой комплектации

2.10.1 Набор эластичных соединений

Эластичные соединения предназначены для оптимального подавления корпусного шума в местах соединений трубопроводов с модулем БТЭС.

Компоненты

- 1 осевой компенсатор для ОГ - условный проход DN 200, фланец PN 10, с допуском DVGW
- 2 гофрированных шлангопровода круглого сечения для системы отопления - условный проход DN 80, фланец PN 10, номинальная длина NL 1000, со свободным фланцем PN 10, из стали
- 2 гофрированных шлангопровода круглого сечения для системы отопления - условный проход 1", фланец PN 10, номинальная длина NL 1000 для охлаждения наддувочного воздуха для исполнения EM-363/498
- 1 осевой газовый компенсатор - условный проход DN 65 PN 6, сиффон из нержавеющей стали 1.4571, многослойный, с резьбовыми соединениями из ковкого чугуна, оцинкованный, с допуском DVGW
- Парусиновый патрубок для отходящего воздуха (уже установлен на опциональном блоке вытяжного вентилятора), плоский фланец 550 x 550 мм P20

Поставка

Поставка отдельно для монтажа на месте

2.11 Контрольные устройства

Контроль с помощью датчика для давления масла, температуры охлаждающей жидкости, температуры отработанного газа, температуры сетевой воды и числа оборотов, а также датчика для мин. давления охлаждающей жидкости, мин. уровня смазочного масла и предохранительного ограничителя температуры, включая кабели для шкафа управления.

2.10.2 Электрический счетчик кВтч

Каждый модуль БТЭС оснащен откалиброванным электрическим счетчиком кВтч, включая преобразователь.



УКАЗАНИЕ!

Поверочное клеймо, проставляемое у изготовителя официально признанным органом контроля. Срок действия поверки - 8 лет. Согласно немецким правилам поверки отдельное заключение или сертификат не требуется, однако владелец измерительного прибора обязан соблюдать правовые предписания!

Поставка

Установка в шкафу управления модуля

Описание продукта

2.11.1 Vitobloc 200 EM-401/549

83**

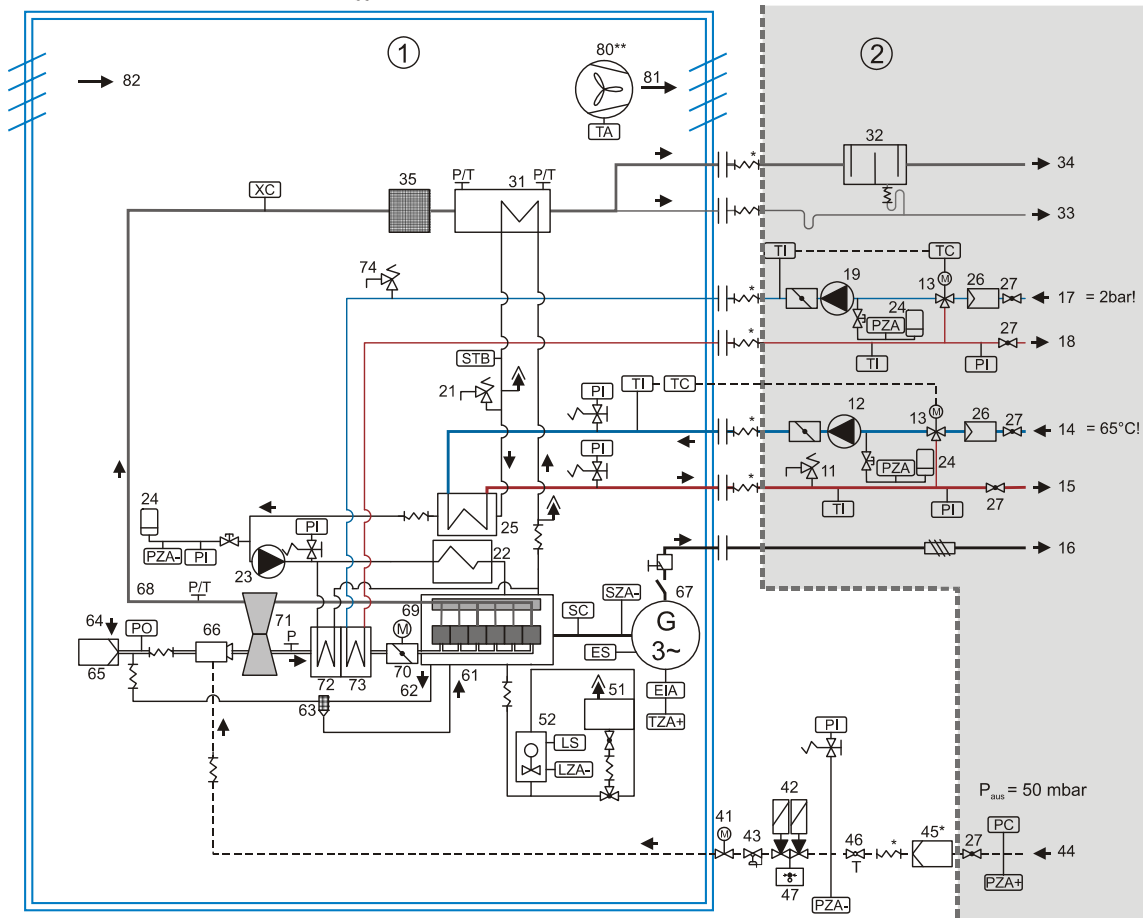


Рис. 2 Контрольные устройства, исполнение Vitobloc 200 EM-401/549 с отдельным низкотемпературным контуром; (поз. 80 и 83 опционально)
Если давление системы в контуре охлаждения наддувочного воздуха (17+18) превышает 2 бар, то заказчик должен предусмотреть гидравлический разделитель!

Общая легенда

- | | |
|----------------------------------------------------------------------------|-----------------------------------------------------------------------|
| 1 Модуль БТЭС (входит в объем поставки) | 44 Подключение газа |
| 2 Работы, выполнение которых обеспечивается заказчиком | 45 Газовый фильтр, поставка отдельно |
| 10 Защита от дефлорации (биогаз) | 46 Газовый шаровый кран с термическим предохранительным клапаном |
| 11 Предохранительный клапан (сетевая вода) | 47 Контроль герметичности |
| 12 Насос для сетевой воды | 51 Дополнительный бак для смазочного масла (свежее масло) |
| 13 Устройство регулирования температуры в обратной линии | 52 Автоматическая система долива с индикацией уровня смазочного масла |
| 14 Обратная линия сетевой воды | 61 Обратная линия смазочного масла (от маслоотделителя) |
| 15 Линия подачи сетевой воды | 62 Вентиляция картера |
| 16 Силовое электроснабжение 400 В, 50 Гц | 63 Маслоотделитель |
| 17 Линия подачи охлаждающей жидкости для охлаждения наддувочного воздуха | 64 Воздух для горения |
| 18 Обратная линия охлаждающей жидкости для охлаждения наддувочного воздуха | 65 Воздушный фильтр |
| 19 Водяной насос для охлаждения наддувочного воздуха | 66 Газовоздушный смеситель |
| 21 Предохранительный клапан (охлаждающая жидкость двигателя) | 67 Генератор |
| 22 Масляный радиатор | 68 Коллектор ОГ |
| 23 Насос для охлаждающей жидкости | 69 Двигатель |
| 24 Мембранный расширительный бак | 70 Регулятор числа оборотов и дроссельная заслонка |
| 25 Теплообменник охлаждающей жидкости | 71 Турбокомпрессор |
| 26 Грязеуловитель | 72 Охладитель наддувочного воздуха (интеркулер) (1-й этап) |
| 27 Запорный клапан | 73 Охладитель наддувочного воздуха (интеркулер) (2-й этап) |
| 31 Теплообменник ОГ | 74 Выпускной клапан, контур низкой температуры |
| 32 Шумоглушитель | 80 Вытяжной вентилятор |
| 33 Выход конденсата | 81 Отводимый воздух |
| 34 Выход ОГ | 82 Подаваемый воздух |
| 35 Катализатор | 83 Шумопоглощающий кожух |
| 41 Лямбда-регулирующий клапан | |
| 42 Масляный клапан | |
| 43 Регулятор нулевого давления | |

Точки измерения:

- | | |
|------|---------------------------------------------------|
| EIA | Контроль индикации генератора |
| ES | Управление мощностью генератора |
| LS | Управление уровнем заполнения |
| LZA | Контроль минимального уровня заполнения |
| P | Давление |
| PC | Регулировка давления |
| PI | Индикация давления |
| PO | Визуальная индикация давления |
| PZA- | Отключение при минимальном давлении |
| PZA+ | Отключение при максимальном давлении |
| SC | Регулятор числа оборотов |
| STB | Предохранительный ограничитель температуры |
| SZA- | Число оборотов ниже номинального |
| T | Температура |
| TA | Температура отводимого воздуха перед вентилятором |
| TC | Регулирование температуры |
| TI | Индикация температуры |
| TZA+ | Контроль температуры обмотки генератора |
| XC | Лямбда-зонд |

* Поставка отдельно для монтажа на месте
** Опциональная комплектация

Описание продукта

2.11.2 Vitobloc 200 EM-363/498

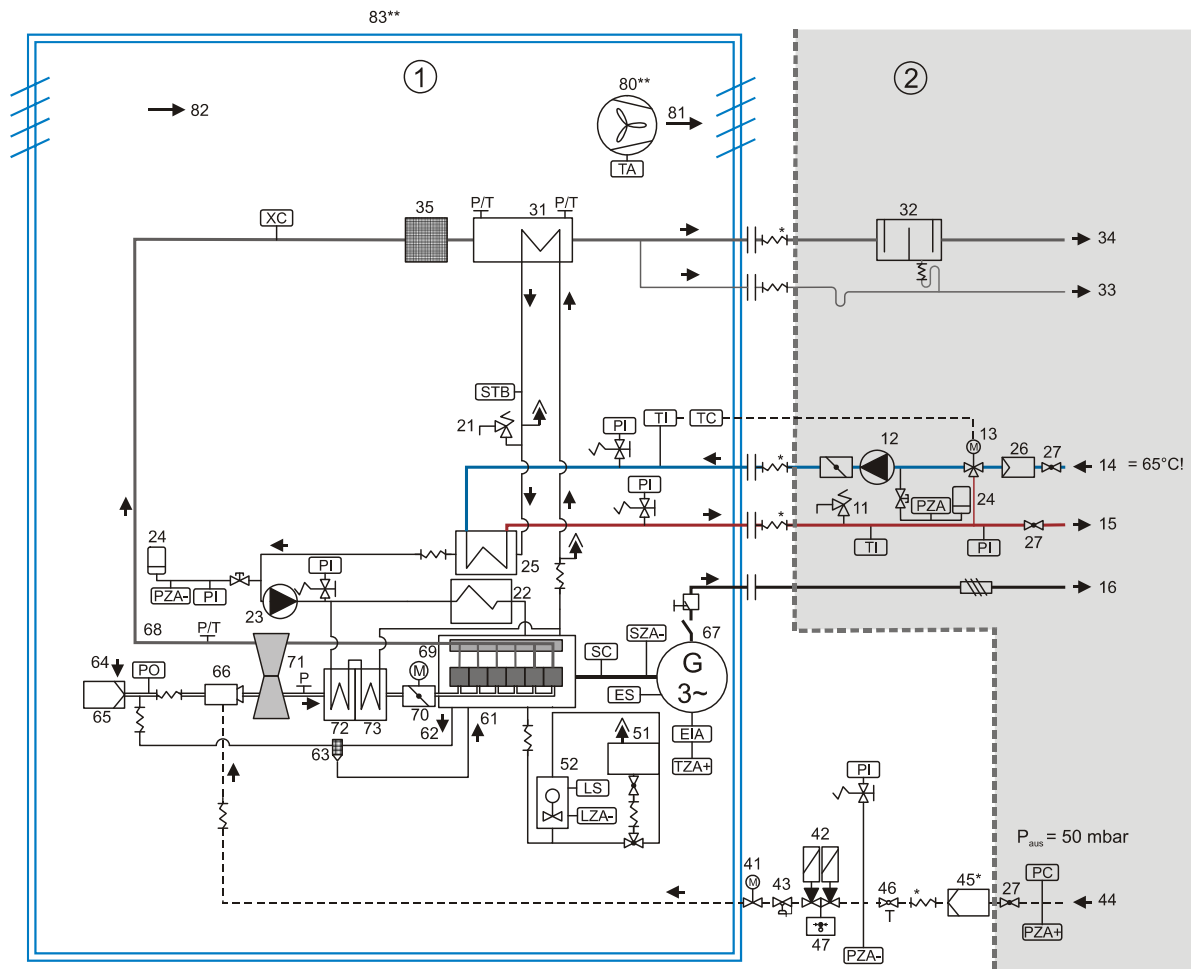


Рис. 3 Контрольные устройства, исполнение Vitobloc 200 EM-363/498; (поз. 80 и 83 в качестве опции)

Общая легенда

- 1 Модуль БТЭС (входит в объем поставки)
- 2 Работы, выполнение которых обеспечивается заказчиком
- 10 Защита от дефлации (биогаз)
- 11 Предохранительный клапан (сетевая вода)
- 12 Насос для сетевой воды
- 13 Устройство регулирования температуры в обратной линии
- 14 Обратная линия сетевой воды
- 15 Линия подачи сетевой воды
- 16 Силовое электроснабжение 400 В, 50 Гц
- 17 Линия подачи охлаждающей жидкости для охлаждения наддувочного воздуха
- 18 Обратная линия охлаждающей жидкости для охлаждения наддувочного воздуха
- 19 Водяной насос для охлаждения наддувочного воздуха
- 21 Предохранительный клапан (охлаждающая жидкость двигателя)
- 22 Масляный радиатор
- 23 Насос для охлаждающей жидкости
- 24 Мембранный расширительный бак
- 25 Теплообменник охлаждающей жидкости
- 26 Грязеуловитель
- 27 Запорный клапан
- 31 Теплообменник ОГ
- 32 Шумоглушитель
- 33 Выход конденсата
- 34 Выход ОГ
- 35 Катализатор
- 41 Лямбда-регулирующий клапан
- 42 Магнитный клапан
- 43 Регулятор нулевого давления

- 44 Подключение газа
- 45 Газовый фильтр, поставка отдельно
- 46 Газовый шаровый кран с термическим предохранительным клапаном
- 47 Контроль герметичности
- 51 Дополнительный бак для смазочного масла (свежее масло)
- 52 Автоматическая система долива с индикацией уровня смазочного масла (от маслоотделителя)
- 61 Обратная линия смазочного масла (от маслоотделителя)
- 62 Вентиляция картера
- 63 Маслоотделитель
- 64 Воздух для горения
- 65 Воздушный фильтр
- 66 Газовоздушный смеситель
- 67 Генератор
- 68 Коллектор ОГ
- 69 Двигатель
- 70 Регулятор числа оборотов и дроссельная заслонка
- 71 Турбонагнетатель
- 72 Охладитель наддувочного воздуха (интеркулер) (1-й этап)
- 73 Охладитель наддувочного воздуха (интеркулер) (2-й этап)
- 74 Выпускной клапан, контур низкой температуры
- 80 Вытяжной вентилятор
- 81 Отводимый воздух
- 82 Подаваемый воздух
- 83 Шумопоглощающий кожух

Точки измерения:

- EIA Контроль индикации генератора
- ES Управление мощностью генератора
- LS Управление уровнем заполнения
- LZA Контроль минимального уровня заполнения
- P Давление
- PC Регулировка давления
- PI Индикация давления
- PO Визуальная индикация давления
- PZA- Отключение при минимальном давлении
- PZA+ Отключение при максимальном давлении
- SC Регулятор числа оборотов
- STB Предохранительный ограничитель температуры
- SZA- Число оборотов ниже номинального
- T Температура
- TA Температура отводимого воздуха перед вентилятором
- TC Регулирование температуры
- TI Индикация температуры
- TZA+ Контроль температуры обмотки генератора
- XC Лямбда-зонд

* Поставка отдельно для монтажа на месте
 ** Опциональная комплектация

Описание продукта

2.12 Шкаф управления

Шкаф управления закреплен на модуле БТЭС. Все следующие компоненты, включая кабели, находятся внутри модуля БТЭС.

2.12.1 Краткое описание

Силовая часть генератора
Силовой выключатель четырехполюсный, с термоманитным размыкателем, с ручным приводом
Контактор генератора
Комплект преобразователя тока
Откалиброванный электрический счетчик кВтч, вкл. преобразователь
Блок управления, контроля и вспомогательного привода
Синхронизация и контроль сети
Системы управления и реле для насоса охлаждающей жидкости, стартера, вытяжного вентилятора, газовой рампы
Регулировка мощности для прогрева, постоянного и переменного значения с функцией рампы при пуске и останове, регулировка числа оборотов и мощности с помощью электронного регулятора числа оборотов с электрическим исполнительным элементом, воздействующим на газоздушную дроссельную заслонку
Розетка 230 В для проведения техобслуживания
Переключатель с ключом для аварийного отключения (аварийный останов)
Зарядное устройство АКБ
Микропроцессорное управление
Дисплей для индикации рабочих показателей и неполадок в виде появляющихся окон
2 отдельных микропроцессора, соответственно для пуска и останова в параллельном режиме работы с сетью и режиме резервного источника электропитания, включая лямбда-регулировку и защиту/контроль сети
Отдельные защищенные паролем уровни доступа для энергоснабжающих предприятий, параметрирования и ручного управления
Беспотенциальные входы для дистанционного пуска, регулировки постоянных и переменных значений и запуска в качестве резервного источника
Память событий для регистрации мин-макс. аналоговых значений с целью оптимизации работы
Память ошибок для регистрации всей цепи ошибок с рабочими параметрами без возможности удаления для целенаправленного анализа неисправностей
Интерфейс DDC через RS 232 с протоколом 3964R (RK 512 подбирается заказчиком в соответствии с аппаратным и программным обеспечением на месте установки) – другие интерфейсы по запросу
Сообщения о системных и общих неисправностях через беспотенциальные контакты
Опция: дистанционный контроль данных

Таб. 3 Компоненты шкафа управления

Описание продукта

2.12.2 Принципиальная электрическая схема для параллельного режима работы с сетью и режим резервного источника электропитания

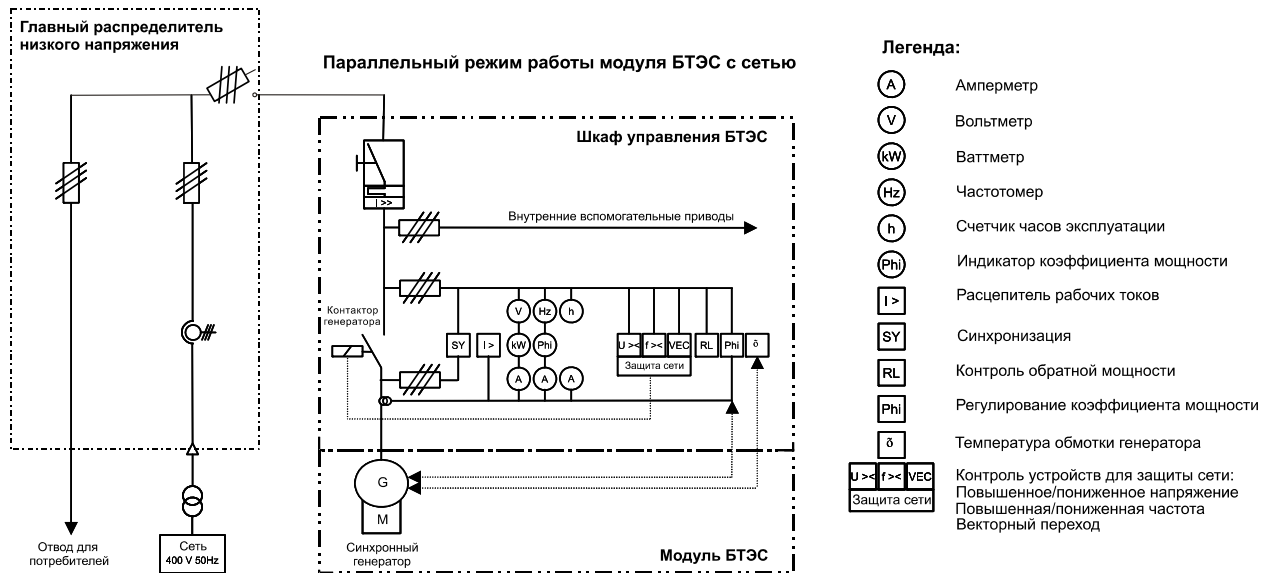


Рис. 4 Принципиальная электрическая схема для параллельного режима работы с сетью

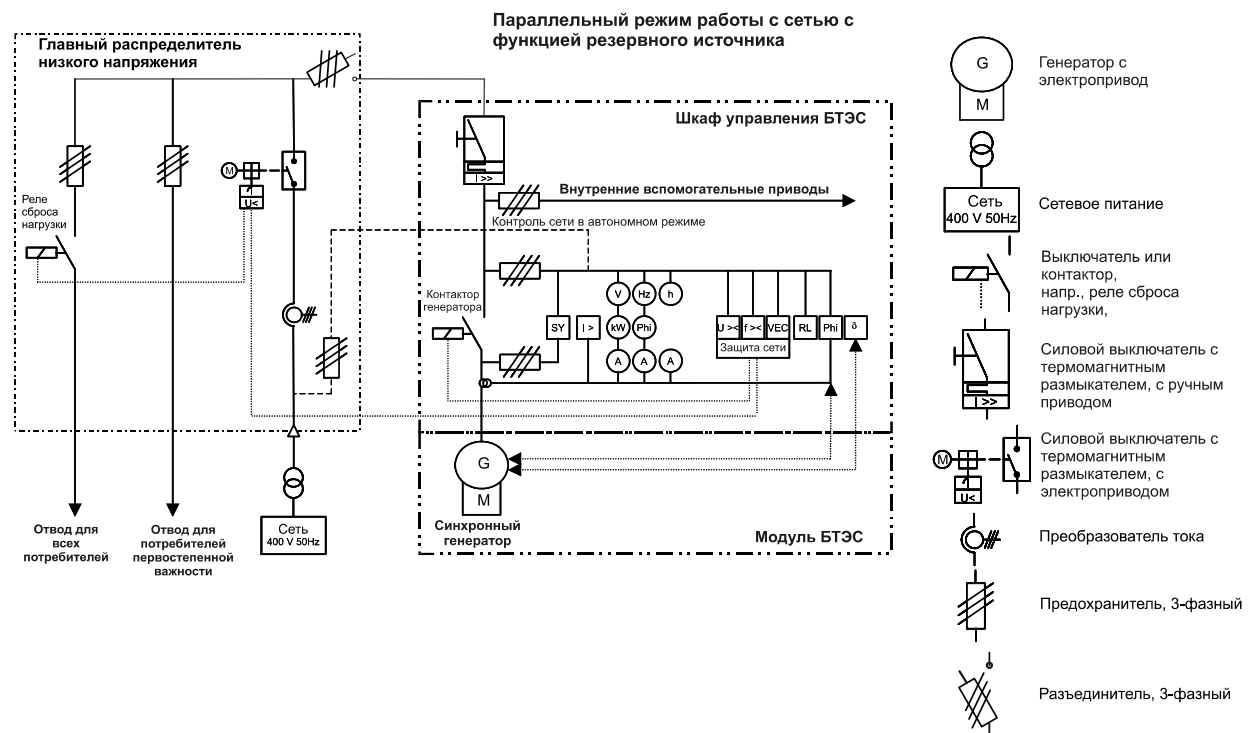


Рис. 5 Принципиальная электрическая схема для параллельного режима работы с сетью и режима резервного источника электропитания

5414 733 09/2009

2.13 Контрольный перечень для работы в режиме резервного источника электропитания

При проектировании установок БТЭС для работы в режиме резервного источника электропитания либо установок согл. VDE 0108 необходимо выяснить следующие пункты и согласовать их с изготовителем БТЭС:

- Каков режим эксплуатации установки для работы в режиме резервного источника электропитания?
Необходимо предоставить, по меньшей мере, одну однолинейную схему для разъяснения. Необходимо указать и отметить в плане управляемые БТЭС выключатели.
- Для каких нагрузок должно быть обеспечено электроснабжение?
Необходимо предоставить список самых мощных потребителей с указанием значений мощности и тока. Затем изготовитель БТЭС определит допустимое подключение нагрузки. При необходимости после согласования заказчик должен предусмотреть возможность сброса нагрузки.
- Меры защиты: Должны быть проверены выбранные предохранительные устройства со стороны заказчика.
- Допустимая температура в обратной линии сетевой воды в установках БТЭС для работы в режиме резервного источника электропитания составляет макс. 65°C в параллельном режиме работы с сетью и режиме резервного источника электропитания. Поэтому эти установки БТЭС не предназначены для снабжения абсорбционных холодильных установок.
- Главный газовый электромагнитный клапан, сетевой секционный выключатель и соответствующий расцепитель рабочих токов должны иметь питание с буферной батареей. Питающее напряжение 230 В для главного газового магнитного клапана или сетевого секционного выключателя не допускается! Главный газовый электромагнитный клапан и привод сетевого секционного выключателя от БТЭС не запитываются!
- Настройка и ответные сигналы выключателей выполняются с электриком заказчика или поставщиком БТЭС.
- Если у заказчика вышестоящая система регулировки не может обеспечить автоматическое бесперебойное включение установки в случае возникновения неполадок в сети, то при сбое в сети сообщения об ошибках из отопительных или вентиляционных систем заказчика могут привести к отключению БТЭС, например, в результате недостаточного отвода тепла. В этом случае вышестоящую систему регулировки следует оснастить источником бесперебойного питания (ИБП).
- Непосредственно после ввода БТЭС в эксплуатацию необходимо проверить также работу в режиме резервного источника электропитания со всеми участниками. При невозможности таковой проверки необходимо назначение новой даты проверки, оплата за которую будет рассчитываться в соответствии с объемом работ.
- Электропитание спринклерного насоса регламентируется более строгими предписаниями VdS и не может гарантироваться в случае БТЭС в обычной комплектации.
- При применении нескольких модулей БТЭС в режиме резервного источника электропитания необходимо предусмотреть соответствующие системы управления (напр., Multi-Modul-Management MMM) с распределением активной нагрузки.
- Подключение БТЭС к имеющемуся дизельному агрегату аварийного питания не рекомендуется ввиду различия регулировочной характеристики газовых и дизельных двигателей! Основным условием является техническая оснащенность дизельного агрегата аварийного питания для параллельной работы с другими генераторными агрегатами (например, регулируемое напряжение генератора, цифровые входы для распределения активной нагрузки в системе управления дизельного агрегата).

3 Техобслуживание и восстановительный ремонт

Для модуля БТЭС необходимо учитывать связанные с его эксплуатацией расходы на проведение проверок, техобслуживания и восстановительного ремонта.

В ходе использования по назначению модуль БТЭС подвергается различным воздействиям: износу, старению, коррозии, тепловым и механическим нагрузкам. Это считается износом согл. DIN 31051. В зависимости от конструкции детали модуля БТЭС имеют запас износостойкости, обеспечивающий надежную эксплуатацию установки БТЭС в соответствии с эксплуатационными условиями до момента ухудшения работоспособности. Затем данные детали необходимо заменить, разделяя при этом изнашивающиеся детали и детали с ограниченным сроком эксплуатации.

Определения по DIN 31051 – "Изнашивающаяся деталь"

Изнашивающиеся детали - это детали, которые неизбежно изнашиваются в ходе эксплуатации и замена которых предусмотрена конструкцией. К ним относятся, в основном, свечи зажигания, воздушные и масляные фильтры и т.п. Их замена производится периодически в так называемые интервалы "Проверки и техобслуживания" ("Периодическое техобслуживание").



ВНИМАНИЕ!

Техобслуживание следует проводить минимум один раз в год, охлаждающую жидкость необходимо заменять не реже одного раза в 2 года.



УКАЗАНИЕ!

Расчетный срок эксплуатации модуля БТЭС составляет не менее 10 лет при условии регулярного техобслуживания и восстановительного ремонта.

Определения по DIN 31051 – "Деталь с ограниченным сроком эксплуатации"

Детали с ограниченным сроком эксплуатации - это детали, срок службы которых короче по отношению к сроку службы всего модуля БТЭС и не может быть продлен с помощью технически возможных и экономически оправданных средств. К ним относятся, в основном, головки цилиндров, вкладыши подшипников, катализатор, теплообменник и т.д. Их замена осуществляется по результатам проверок с большими временными интервалами. В этом случае речь идет о восстановительном ремонте.

Надлежащее техобслуживание модуля БТЭС авторизованным персоналом играет важную роль для безупречной работы и предоставления гарантии. Разрешается использовать только оригинальные запчасти и одобренные изготовителем БТЭС эксплуатационные материалы (смазочное масло). Эксплуатирующая сторона несет ответственность за обеспечение и соблюдение предписаний по эксплуатационным материалам.

Техобслуживание и восстановительный ремонт

3.1 Список работ по техобслуживанию и восстановительному ремонту

Этап техобслуживания	Проведение работ по техобслуживанию:
A	Подтягивание винтов головки цилиндра (только при 400 чэ)
A/B/C	Замена масла
A/B/C	Замена масляного фильтра
A/B/C	Проверка состояния АКБ и напряжения зарядки / при необходимости долить дистил. воды
A/B/C	Проверка воздушного фильтра, при необходимости заменить
A/B/C	Измерение зазора клапана, при необходимости отрегулировать
A/B/C	Проверка давления охлаждающей жидкости, возможно удалить воздух
A/B/C	Проверка выходного штуцера конденсата, при необходимости очистить / проверка нейтрализатора
A/B/C	Проверка дроссельной заслонки и тяги, при необходимости смазать
A/B/C	Замер кабеля зажигания, при необходимости заменить, проверка штекера свечи зажигания
A/B/C	Проверка момента зажигания
A/B/C	Проверка предел перебоев в зажигании
A/B/C	Регистрация или печать общих рабочих характеристик, например, температуры смеси
A/B/C	Проверка противодавления ОГ после двигателя
A/B/C	Общий контроль герметичности и посадки всех винтов
A/B/C	Контроль работы автоматической системы доливки масла / проверить настройку уровня
A/B/C	Открыть кран для доливки масла / отметить уровень масла
A/B/C	Сброс интервала техобслуживания
A/B/C	Общая очистка модуля
A/B/C	Замена свечей зажигания (начиная с 1000 чэ)
B/C	Проверка уровня антифризного средства, при необходимости долить
B/C	Проверка компрессии
B/C	Проверка всасывания воздуха на генераторе, при необходимости очистить
B/C	Проверка функции контроля "Обратная мощность"
B/C	Проверка газовой рампы на герметичность и газового фильтра
B/C	Проверка функции отключения "Превышение числа оборотов"
B/C	Проверка функции отключения "Превышение температуры ОГ"
B/C	Проверка функции отключения "Превышение температуры охлаждающей жидкости"
B/C	Проверка функции отключения "Мин. давление масла"
B/C	Проверка / очистка датчика
B/C	Замена лямбда-зонда
B/C	Очистка газового смесителя
C	Замена охлаждающей жидкости (в течение 24 месяцев)
C	Проверка вентиляции картера, при необходимости произвести ремонт методом замены

Таб. 4 Список работ по техобслуживанию

Техобслуживание и восстановительный ремонт

Этап текущего ремонта	Работы по текущему ремонту:
i1/i2/i3/i4	Проверка теплообменника ОГ, при необходимости очистить
i1/i2/i3/i4	Проверка турбоагнетателя, при необходимости замена
i2/i3/i4	Замена катушек зажигания
i2/i4	Стартер
i2/i4	Проверка пластинчатого теплообменника, при необходимости замена
i2/i4	Проверка охладителя наддувочного воздуха, при необходимости замена
i2	Проверка головки цилиндра, при необходимости замена
i2/i4	Проверка катализатора окисления, при необходимости замена
i4	Текущий ремонт двигателя

Таб. 5 Список работ по текущему ремонту

Технические характеристики

4 Технические характеристики

Все нижеприведенные проектные и рабочие характеристики указаны для одного модуля БТЭС.

Подробные указания по проектированию и исполнению вы найдете в документации "Ряд БТЭС на природном газе – проектный менеджмент"

4.1 Рабочие параметры модуля БТЭС

4.1.1 Vitobloc 200 EM-401/549

Рабочие параметры модуля БТЭС			Vitobloc 200 EM-401/549			
Продолжительная эксплуатация при нормальных условиях ¹⁾ в параллельном режиме работы с сетью			50% нагрузки	75% нагрузки	100% нагрузки	
Электрическая мощность	без перегрузок	кВт	200	300	401	
Тепловая мощность, высокая температура	Допуск 5 %	кВт	316	423	549	
Тепловая мощность, низкая температура	Допуск 5 %	кВт	6	11	26	
Потребляемая мощность	Допуск 5 %	кВт	609	831	1053	
Показатель тока согл. AGFW FW308 (электрическая мощность / тепловая мощность)			0,73			
Коэффициент использования первичной энергии ENEC 2007 f_{PE}			0,71			
Экономия первичной энергии PEE согл. директиве 2004/8/ЕС, продвижение когенерации			%			
			26,9			
КПД в параллельном режиме работы с сетью						
Электрический КПД			%	32,8	36,0	38,1
Термический КПД, высокая температура			%	52,0	51,0	52,1
Термический КПД, низкая температура			%	1,0	1,3	2,5
Общий КПД			%	85,8	88,4	92,7
Производство электроэнергии						
Электроэнергия (переменный ток)		Напряжение	В	400		
		Частота	Гц	50		
Собственный расход электроэнергии ²⁾			кВт	6,4		
Тепловая энергия (тепло для отопления), выс. темп.		Температура подающей/обратной линии	°С	85/65		
Тепловая энергия (тепло для отопления), низ. темп.		Температура подающей/обратной линии	°С	42/45		
Эксплуатационные материалы и заправочные объемы						
Характеристики топлива, смазочного масла, охлаждающей жидкости, сетевой воды			см. актуальные предписания по эксплуатации!			
Заправочный объем		Смазочное масло	л	90		
		Дополнительный бак для свежего масла	л	200		
		Охлаждающая жидкость	л	140		
		Сетевая вода	л	75		
Давление подключения (газ) ³⁾			мбар	25 - 50		
Выработка тепла (обогрев)						
Температура обратной линии перед модулем		мин./макс.	°С	60/65		
Стандартная разность температур		Возврат/подача	К	20		
Объемный расход сетевой воды		Стандарт	м³/ч	23,5		
Максимально допустимое рабочее давление, выс. темп.			бар	16		
Максимально допустимое рабочее давление, низ. темп.			бар	2		
Потеря давления при стандартном расходе в модуле, выс. темп.			бар	0,8		
Потеря давления при стандартном расходе в модуле, низ. темп.			бар	0,5		
Выбросы вредных веществ ⁴⁾ согл. стандарту TA-Luft 2002						
Содержание NOx		измерено как NO ₂	мг/Нм³	< 500		
Содержание СО			мг/Нм³	< 300		
Формальдегид CH ₂ O			мг/Нм³	< 60		

5414 733 09/2009

Технические характеристики

Уровень звукового давления в свободном звуковом поле 1 м согл. DIN 45635 (допуск для указанных значений 3 дБ(А)) Шумы отходящего воздуха, измерено на расстоянии 1 м от канала			
Машина ⁶⁾	без шумопоглощающего кожуха	дБ (А)	91
	с опциональным шумопоглощающим кожухом	дБ (А)	
Вытяжной вентилятор ⁵⁾⁶⁾	без шумоглушителя	дБ (А)	
Отработанный газ ⁷⁾	без шумоглушителя	дБ (А)	73
	с шумоглушителем	дБ (А)	
Воздух для горения и вентиляция			
Радиационное тепло модуля	без соединительной линии	кВт	39
Вентиляция помещения для монтажа	Объемный расход приточного воздуха	м³/ч	> 13000
	Заданный объемный расход отходящего воздуха	м³/ч	13000
	Макс. объемный расход отходящего воздуха	м³/ч	14000
Объемный расход воздуха для горения	при 25 °С и 1000 мбар	м³/ч	1700
Температура приточного воздуха	мин./макс.	°С	10/25
Разность температур	Приточный/отходящий воздух	К	< 20
Напор интегрированного вытяжного вентилятора	макс.	Па	500
Отработанный газ			
Объемный расход отработанного газа, влажного	при 120 °С	м³/ч	1750
Массовый расход отработанного газа, влажного		кг/ч	2200
Объемный расход отработанного газа, сухого	0 % O ₂ (0 °С; 1012 мбар)	Нм³/ч	861
Макс. допустимое противодействие	после модуля	мбар	15

- 1) Данные по мощности согл. DIN ISO 3046 часть 1 (при давлении воздуха 1000 мбар, температуре воздуха 25 °С, относительной влажности воздуха 30 % и cos φ =1)
Все остальные характеристики модуля действительны для параллельного режима работы с сетью; характеристики для других условий монтажа по запросу
- 2) Насос для охлаждающей жидкости, вентилятор, зарядное устройство АКБ, регулировочный трансформатор, насос для охлаждения наддувочного воздуха
- 3) Давление подключения (газ) - это давление газового потока в начале газовой ramпы модуля в соответствии с DVGW-TRGI 1986/96
- 4) Эмиссионные показатели после катализатора для сухого отработанного газа; для работы соответ. ½ значений (указано для CO) стандарта TA-Luft необходимо учитывать более короткие интервалы техобслуживания и замены катализатора.
- 5) При напоре 500 Па, ступень термостата 100%
- 6) Для модулей Vitobloc 200 EM-401/549 и Vitobloc 200 EM-363/498 вытяжной вентилятор и шумопоглощающий кожух поставляются опционально
- 7) Вносимое затухание вторичного шумоглушителя ОГ по запросу

Таб. 6 Рабочие параметры модуля БТЭС VITOBLOC 200 BM-401/549 в комплекте

Технические характеристики

4.1.2 Vitobloc 200 EM-363/498

Рабочие параметры модуля БТЭС			Vitobloc 200 EM-363/498		
Продолжительная эксплуатация при нормальных условиях ¹⁾ в параллельном режиме работы с сетью			50% нагрузки	75% нагрузки	100% нагрузки
Электрическая мощность	без перегрузок	кВт	181	271	363
Тепловая мощность	Допуск 5 %	кВт	302	404	498
Потребляемая мощность	Допуск 5 %	кВт	549	756	960
Показатель тока согл. AGFW FW308 (электрическая мощность / тепловая мощность)			0,73		
Коэффициент использования первичной энергии ENEC 2007 f_{PE}			0,71		
Экономия первичной энергии PEE согл. директиве 2004/8/EC, продвижение когенерации			%		
			24,6		
КПД в параллельном режиме работы с сетью					
Электрический КПД		%	33,0	35,9	37,8
Тепловой КПД		%	55,0	53,0	51,9
Общий КПД		%	88,0	88,9	89,7
Производство электроэнергии					
Электроэнергия (переменный ток)	Напряжение	В	400		
	Частота	Гц	50		
Собственный расход электроэнергии ²⁾		кВт	6,4		
Тепловая энергия (тепло для отопления)	Температура подающей/обратной линии	°C	85 / 65		
Эксплуатационные материалы и заправочные объемы					
Характеристики топлива, смазочного масла, охлаждающей жидкости, сетевой воды			см. актуальные предписания по эксплуатации!		
Заправочный объем	Смазочное масло	л	90		
	Дополнительный бак для свежего масла	л	200		
	Охлаждающая жидкость	л	140		
	Сетевая вода	л	75		
Давление подключения (газ) ³⁾		мбар	25 - 50		
Выработка тепла (обогрев)					
Температура обратной линии перед модулем	мин./макс.	°C	60/65		
Стандартная разность температур	Возврат/подача	К	20		
Объемный расход сетевой воды	Стандарт	м ³ /ч	22		
Максимально допустимое рабочее давление		бар	16		
Потеря давления при стандартном расходе в модуле	Стандарт	бар	0,5		
Выбросы вредных веществ ⁴⁾ согл. стандарту TA-Luft 2002					
Содержание NOx	измерено как NO ₂	мг/Нм ³	< 500		
Содержание CO		мг/Нм ³	< 300		
Формальдегид CH ₂ O		мг/Нм ³	< 60		

Технические характеристики

Уровень звукового давления в свободном звуковом поле 1 м согл. DIN 45635 (допуск для указанных значений 3 дБ(А)) Шумы отходящего воздуха, измерено на расстоянии 1 м от канала			
Машина ⁶⁾	без шумопоглощающего кожуха	дБ (А)	91
	с опциональным шумопоглощающим кожухом	дБ (А)	
Вытяжной вентилятор ⁵⁾⁶⁾	без шумоглушителя	дБ (А)	
Отработанный газ ⁷⁾	без шумоглушителя	дБ (А)	73
	с шумоглушителем	дБ (А)	
Воздух для горения и вентиляция			
Радиационное тепло модуля	без соединительной линии	кВт	38
Вентиляция помещения для монтажа	Объемный расход приточного воздуха	м³/ч	> 13000
	Заданный объемный расход отходящего воздуха	м³/ч	13000
	Макс. объемный расход отходящего воздуха	м³/ч	14000
Объемный расход воздуха для горения при 25 °С и 1000 мбар		м³/ч	1630
Температура приточного воздуха	мин./макс.	°С	10/25
Разность температур	Приточный/отходящий воздух	К	< 20
Напор интегрированного вытяжного вентилятора	макс.	Па	500
Отработанный газ			
Объемный расход отработанного газа, при 120 °С влажного		м³/ч	1800
Массовый расход отработанного газа, влажного		кг/ч	2250
Объемный расход отработанного газа, 0 % O ₂ (0 °С; 1012 мбар) сухого		Нм³/ч	910
Макс. допустимое противодействие	после модуля	мбар	15

- 1) Данные по мощности согл. DIN ISO 3046 часть 1 (при давлении воздуха 1000 мбар, температуре воздуха 25 °С, относительной влажности воздуха 30 % и $\cos \varphi = 1$)
Все остальные характеристики модуля действительны для параллельного режима работы с сетью; характеристики для других условий монтажа по запросу
- 2) Насос для охлаждающей жидкости, вентилятор, зарядное устройство АКБ, регулировочный трансформатор, насос для охлаждения наддувочного воздуха
- 3) Давление подключения (газ) - это давление газового потока в начале газовой ramпы модуля в соответствии с DVGW-TRGI 1986/96
- 4) Эмиссионные показатели после катализатора для сухого отработанного газа; для работы соответ. ½ значений (указано для CO) стандарта TA-Luft необходимо учитывать более короткие интервалы техобслуживания и замены катализатора.
- 5) При напоре 500 Па, ступень термостата 100%
- 6) Для модулей Vitobloc 200 EM-401/549 и Vitobloc 200 EM-363/498 вытяжной вентилятор и шумопоглощающий кожух поставляются опционально
- 7) Вносимое затухание вторичного шумоглушителя ОГ по запросу

Таб. 7 Рабочие параметры модуля БТЭС Vitobloc 200 EM-363/498 в комплекте

Технические характеристики

4.2 Технические характеристики модуля БТЭС в комплекте

4.2.1 Vitobloc 200 EM-401/549

Технические характеристики модуля БТЭС			Vitobloc 200 EM-401/549
Двигатель с принадлежностями			
Газовый ДВС	Изготовитель		MAN
	Тип двигателя		E 2842 LE 322
Принцип действия			4-тактный
Число цилиндров/расположение			12 / V-образное расположение
Отверстие/ход	мм		128/142
Рабочий объем	л		21,93
Число оборотов	об/мин		1500
Средняя скорость поршня	м/с		7,1
Степень сжатия			12: 1
Среднее эффективное давление			бар
Стандартная мощность ¹⁾	без перегрузок	кВт	420
Удельный расход при полной нагрузке	Допуск 5 %	кВтч/кВт _{мех}	2,57
Расход газа	напр., при $\dot{N}_i = 10$ кВтч/м ³	Нм ³ /ч	102,8
Количество смазочного масла в масляном поддоне			л
Расход смазочного масла	(среднее значение)	г/ч	ок. 130
Вес двигателя	прибл.	кг	1415
Система теплообменников для охлаждения двигателя (блок двигателя и смазочное масло)			
Тепловая мощность	Допуск 5 %	кВт	236
Температура охлаждающей жидкости	Вход/выход	°C	80 / 85,8
Объемный расход охлаждающей жидкости		м ³ /ч	37,6
Теплообменник ОГ			
Тепловая мощность	Допуск 5 %	кВт	241
Температура отработанного газа	Вход/выход	°C	465 / < 120
Температура охлаждающей жидкости	Вход/выход	°C	84,9 / 88,6
Потеря давления	со стороны ОГ	мбар	< 10
Материал труб			1,4571
Материал насадки для ОГ			1,4828
			1,4571
Материал трубы-оболочки для воды			сталь 50
Охлаждение наддувочного воздуха, высокая температура (турбоагнетатель)			
Тепловая мощность	Допуск 5%	кВт	56
Температура охлаждающей жидкости	Вход/выход	°C	80 / 82,8
Объемный расход охлаждающей жидкости		м ³ /ч	17,5
Охлаждение наддувочного воздуха, низкая температура (турбоагнетатель)			
Тепловая мощность	Допуск 5%	кВт	16
Температура охлаждающей жидкости	Вход/выход	°C	42 / 45
Объемный расход охлаждающей жидкости		м ³ /ч	4,6
Пластинчатый теплообменник			
Тепловая мощность			кВт
			530
Температура охлаждающей жидкости	Вход/выход	°C	88,6 / 80
Температура сетевой воды	Вход/выход	°C	65 / 85
Потеря давления			бар
			0,6
Материал пластин			1,4404
Условный проход			
Подключение ОГ (AA), начиная с модуля БТЭС, трубное соединение			DN 200 / PN 10
Подключение конденсата (AKO), трубное соединение			Труба \varnothing 22 x 2,0
Сетевая вода, подача/возврат (V/R), трубное соединение			Фланец DN 80 / PN 16
Подключение газа (GAS), трубное соединение			Фланец DN 65 / PN 16

5414 733 09/2009

Технические характеристики

Генератор		
Типовая мощность	кВА	550
Переменный ток	Напряжение/Частота:	В / Гц
Число оборотов	об/мин	1500
КПД при номинальной мощности модуля и $\cos \varphi = 1$	%	96,0
Номинальный ток	А	793
Установившийся ток короткого замыкания	А	от 3- до 5-кратного значения номинального тока
Макс. допустимое подключение нагрузки	А	200
Схема включения обмоток статора		звезда
Температура окружающей среды макс.	°С	40
Степень защиты		IP 23
Постоянные времени в секундах		
Разомкнутая электрическая цепь, переходная постоянная Td'o	с	1,858
Короткозамкнутая электрическая цепь, переходная постоянная Td'	с	0,1
Короткозамкнутая электрическая цепь, сверхпереходная постоянная Td''	с	0,01
с короткозамкнутым полем Ta	с	0,015
Кабельные соединения для клеммной коробки БТЭС		
Защита предохранителем ГРН (рекомендация)	А	1000
Минимально необходимое исполнение для надлежащего подключения установки БТЭС ²⁾		
Подключение к сети для СРНН, сетевой соединительной панели или трансформатора		H07 RNF 5 x 3 x 185 мм ²
Дистанционный выбор со стороны заказчика "Тепловой режим" 100% мощность		Ölflex 12 x 1,5 мм ²
Ответный сигнал (беспотенциальный контакт) модуль "Готов"		
Ответный сигнал (беспотенциальный контакт) модуль "Работа"		
Ответный сигнал (беспотенциальный контакт) модуль "Неполадка"		
Выбор Насос сетевой воды ³⁾ (беспотенциальный контакт)		Ölflex 4 x 0,75 мм ²
Регулировочный клапан сетевой воды (увеличение температуры в обратной линии)		Ölflex 4 x 0,75 мм ²
Регулировочный клапан охлаждающей жидкости для охлаждения наддувочного воздуха		Ölflex 3 x 1,5 мм ²
Насос сетевой воды 230 В / 10 А ³⁾		Ölflex 3 x 1,5 мм ²
Водяной насос для охлаждения наддувочного воздуха		Ölflex 2 x 1,5 мм ²
Дополнительный датчик РТ 100 в общей обратной линии сетевой воды для опционального выбора и отмены выбора модуля		Размеры в соотв. с условиями заказчика
Заземляющий кабель от модуля к шине выравнивания потенциалов, предоставляемой заказчиком		Размеры в соотв. с условиями заказчика
Расширенное исполнение установки для работы в "режиме резервного источника электропитания"		
Измеряемое напряжение в сети перед сетевым секционнным выключателем		Ölflex 5 x 1,5 мм ²
Ответный сигнал Сетевой секционнный выключатель включен (сообщение от ГРНН или сетевой соединительной панели)		Ölflex 5 x 1,5 мм ²
Ответный сигнал Сетевой секционнный выключатель выключен (сообщение от ГРНН или сетевой соединительной панели)		
Выбор режима резервного источника электропитания ⁴⁾		Ölflex 3 x 1,5 мм ²
Команда на включение сетевого секционнного выключателя "Деблокировка сетевого секционнного выключателя" (беспотенциальный контакт)		Ölflex 3 x 1,5 мм ²

1) Данные по мощности согл. DIN ISO 3046 часть 1

(при давлении воздуха 1000 мбар, температуре воздуха 25 °С, относительной влажности воздуха 30 % и $\cos \varphi = 1$)

Все остальные характеристики модуля действительны для параллельного режима работы с сетью; характеристики для других условий монтажа по запросу

2) В данном списке перечислены минимальные необходимые кабельные соединения для надлежащего подключения установки БТЭС, список является только директивой. Ответственность за надлежащее выполнение кабельных соединений несет компания, выполняющая электротехнические работы, эти работы должны выполняться в соответствии с местными условиями и специальными предписаниями Союза немецких электротехников и энергоснабжающей организации.

3) Клеммное соединение насоса сетевой воды в исполнении 230 В может осуществляться напрямую. При наличии насоса 400 В силовой блок должен реализовываться со стороны конструкции. Однако автоматический выбор осуществляется, беспотенциально из системы управления модуля.

4) Выбор для работы в режиме резервного источника электропитания осуществляется посредством внешней системы управления после сброса нагрузки заказчиком. Выбор можно осуществить также автоматически в модуле, но без контроля сброса нагрузки.

Таб. 8 Технические характеристики модуля БТЭС Vitobloc 200 EM-401/549 в комплекте

Технические характеристики

4.2.2 Vitobloc 200 EM-363/498

Технические характеристики модуля БТЭС		Vitobloc 200 EM-363/498	
Двигатель с принадлежностями			
Газовый ДВС	Изготовитель	MAN	
	Тип двигателя	E 2842 LE 322	
Принцип действия		4-тактный	
Число цилиндров/расположение		12 / V-образное расположение	
Отверстие/ход	мм	128/142	
Рабочий объем	л	21,93	
Число оборотов	об/мин	1500	
Средняя скорость поршня	м/с	7,1	
Степень сжатия		12: 1	
Среднее эффективное давление		бар	13,87
Стандартная мощность ¹⁾	без перегрузок	кВт	380
Удельный расход при полной нагрузке	Допуск 5 %	кВтч/кВт _{мех}	2,59
Расход газа	напр., при $N_i = 10$ кВтч/м ³	Нм ³ /ч	93,4
Количество смазочного масла в масляном поддоне		л	90
Расход смазочного масла	(среднее значение)	г/ч	ок. 110
Вес двигателя	прибл.	кг	1415
Система теплообменников для охлаждения двигателя (блок двигателя и смазочное масло)			
Тепловая мощность	Допуск 5 %	кВт	231
Температура охлаждающей жидкости	Вход/выход	°C	80 / 85
Объемный расход охлаждающей жидкости		м ³ /ч	43,2
Теплообменник ОГ			
Тепловая мощность	Допуск 5 %	кВт	213
Температура отработанного газа	Вход/выход	°C	475 / < 120
Температура охлаждающей жидкости	Вход/выход	°C	84,4 / 88,1
Потеря давления	со стороны ОГ	мбар	< 10
Материал труб		1,4571	
Материал насадки для ОГ	Вход	1,4828	
	Выход	1,4571	
Материал трубы-оболочки для воды		сталь 50	
Охлаждение наддувочного воздуха (турбоагрегат)			
Тепловая мощность	Допуск 5%	кВт	53
Температура охлаждающей жидкости	Вход/выход	°C	80 / 82,8
Объемный расход охлаждающей жидкости		м ³ /ч	18,1
Пластинчатый теплообменник			
Тепловая мощность		кВт	497
Температура охлаждающей жидкости	Вход/выход	°C	87,6 / 80
Температура сетевой воды	Вход/выход	°C	65 / 85
Потеря давления		бар	0,4
Материал пластин		1,4404	
Условный проход			
Подключение ОГ (AA), начиная с модуля БТЭС, трубное соединение		DN 200 / PN10	
Подключение конденсата (АКО), трубное соединение		Труба \varnothing 22 x 2,0	
Сетевая вода, подача/возврат (V/R), трубное соединение		Фланец DN 80 / PN 16	
Подключение газа (GAS), трубное соединение		Фланец DN 65 / PN 16	

Технические характеристики

Генератор		
Типовая мощность	кВА	550
Переменный ток	Напряжение/Частота:	В / Гц
Число оборотов	об/мин	1500
КПД при номинальной мощности модуля и $\cos \varphi = 1$	%	96,0
Номинальный ток	A	793
Установившийся ток короткого замыкания	A	от 3- до 5-кратного значения номинального тока
Макс. допустимое подключение нагрузки	A	200
Схема включения обмоток статора		звезда
Температура окружающей среды	макс.	°C
Степень защиты		IP 23
Постоянные времени в секундах		
Разомкнутая электрическая цепь, переходная постоянная Td'o	c	1,858
Короткозамкнутая электрическая цепь, переходная постоянная Td'	c	0,1
Короткозамкнутая электрическая цепь, сверхпереходная постоянная Td''	c	0,01
c короткозамкнутым полем Ta	c	0,015
Кабельные соединения для клеммной коробки БТЭС		
Защита предохранителем ГРН (рекомендация)	A	1000
Минимально необходимое исполнение для надлежащего подключения установки БТЭС ²⁾		
Подключение к сети для СРНН, сетевой соединительной панели или трансформатора		H07 RNF 5 x 3 x 185 мм ²
Дистанционный выбор со стороны заказчика "Тепловой режим" 100% мощность		Ölflex 12 x 1,5 мм ²
Ответный сигнал (беспотенциальный контакт) модуль "Готов"		
Ответный сигнал (беспотенциальный контакт) модуль "Работа"		
Ответный сигнал (беспотенциальный контакт) модуль "Неполадка"		
Выбор Насос сетевой воды ³⁾ (беспотенциальный контакт)		Ölflex 4 x 0,75 мм ²
Регулировочный клапан сетевой воды (увеличение температуры в обратной линии)		
Регулировочный клапан охлаждающей жидкости для охлаждения наддувочного воздуха		Ölflex 4 x 0,75 мм ²
Насос сетевой воды 230 В / 10 А ³⁾		Ölflex 3 x 1,5 мм ²
Водяной насос для охлаждения наддувочного воздуха		Ölflex 3 x 1,5 мм ²
Дополнительный датчик РТ 100 в общей обратной линии сетевой воды для опционального выбора и отмены выбора модуля		Ölflex 2 x 1,5 мм ²
Заземляющий кабель от модуля к шине выравнивания потенциалов, предоставляемой заказчиком		Размеры в соотв. с условиями заказчика
Расширенное исполнение установок для работы в "режиме резервного источника электропитания"		
Измеряемое напряжение в сети перед сетевым секционным выключателем		Ölflex 5 x 1,5 мм ²
Ответный сигнал Сетевой секционный выключатель включен (сообщение от ГРНН или сетевой соединительной панели)		Ölflex 5 x 1,5 мм ²
Ответный сигнал Сетевой секционный выключатель выключен (сообщение от ГРНН или сетевой соединительной панели)		
Выбор режима резервного источника электропитания ⁴⁾		Ölflex 3 x 1,5 мм ²
Команда на включение сетевого секционного выключателя "Деблокировка сетевого секционного выключателя" (беспотенциальный контакт)		Ölflex 3 x 1,5 мм ²

1) Данные по мощности согл. DIN ISO 3046 часть 1

(при давлении воздуха 1000 мбар, температуре воздуха 25 °C, относительной влажности воздуха 30 % и $\cos \varphi = 1$)

Все остальные характеристики модуля действительны для параллельного режима работы с сетью; характеристики для других условий монтажа по запросу

2) В данном списке перечислены минимальные необходимые кабельные соединения для надлежащего подключения установки БТЭС, список является только директивной. Ответственность за надлежащее выполнение кабельных соединений несет компания, выполняющая электротехнические работы, эти работы должны выполняться в соответствии с местными условиями и специальными предписаниями Союза немецких электротехников и энергообеспечивающей организации.

3) Клеммное соединение насоса сетевой воды в исполнении 230 В может осуществляться напрямую. При наличии насоса 400 В силовой блок должен реализовываться со стороны конструкции. Однако автоматический выбор осуществляется, беспотенциально из системы управления модуля.

4) Выбор для работы в режиме резервного источника электропитания осуществляется посредством внешней системы управления после сброса нагрузки заказчиком. Выбор можно осуществить также автоматически в модуле, но без контроля сброса нагрузки.

Таб. 9 Технические характеристики модуля БТЭС Vitobloc 200 EM-363/498 в комплекте

Технические характеристики

4.3 Габариты, вес и цвета

Размеры модуля БТЭС		Размеры рамы		вкл. шумопоглощающий кожух и вытяжной вентилятор ¹⁾
Длина, включая шкаф управления	мм	3980		4650
Ширина	мм	1600		1650
Высота	мм	2000		2020
Вес модуля БТЭС				
Собственная масса	прибл.	кг	6300	
Рабочая масса	прибл.	кг	6800	
Цвета				
Двигатель, генератор	светло-серый (RAL 7035)			
Рама	серый антрацит (RAL 7016)			
Шкаф управления	серебристый			
Шумопоглощающий кожух	серебристый			
Соединения		Исполнение	Стандарт	Размер
AA	Выход ОГ	Фланец	EN 1092-1	DN 200 / PN 10
АКО	Слив конденсата	Труба	DIN EN 10220	Ø 22 x 2,0
Газ	Вход газа	Фланец	EN 1092-1	DN 65 / PN 16
V/R	Линия подачи/возврата (нагрев)	Фланец	EN 1092-1	DN 80 / PN 16
GV/GR ²⁾	Линия подачи/возврата (охладитель наддувочного воздуха)	Трубный ниппель	DIN 2999	R 1"
AL	Выход отходящего воздуха	Фланец	—	550 x 550 P20

¹⁾ Для модулей БТЭС Vitobloc 200 EM-401/549 и Vitobloc 200 EM-363/498 шумопоглощающий кожух и вытяжной вентилятор поставляются опционально.

²⁾ только для исполнения Vitobloc 200 EM-401/549 с внешним подключением охлаждающей жидкости для охлаждения наддувочного воздуха

Таб. 10 Габариты, вес, цвета и подключения

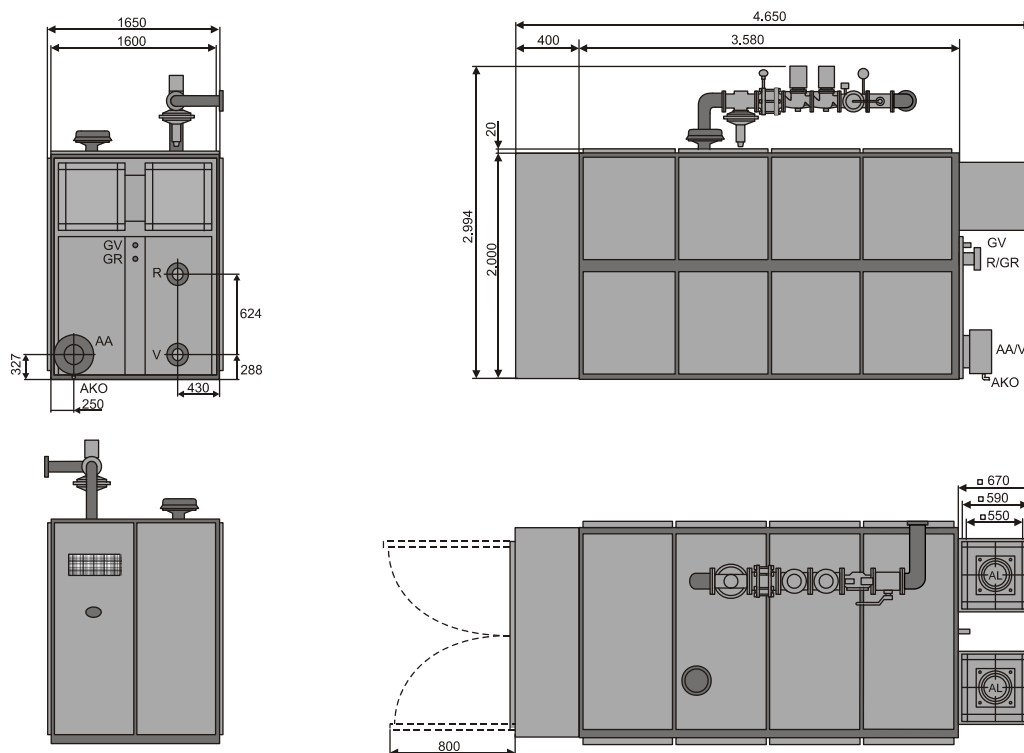


Рис. 6 Размеры и подключения модулей БТЭС Vitobloc 200 EM-401/549 и Vitobloc 200 EM-363/498 с опциональным шумопоглощающим кожухом (размеры в мм); уже смонтированный вентиляторный блок на обратной стороне можно демонтировать для установки модуля.

4.4 Монтаж

Подробные указания по исполнению вы найдете в документации "Ряд БТЭС на природном газе – проектный менеджмент" и соответствующем руководстве по монтажу

При монтаже модуля БТЭС необходимо учитывать следующие пункты:

- Для управления и техобслуживания необходимо оставлять свободное пространство с размером в свету согл. монтажному плану на стр. 32 Рис. 7.
- Размеры указаны для труб длиной до 10 м, в противном случае необходимо произвести отдельный расчет.
- Рекомендуется проектировать газовую соединительную линию установки БТЭС с большими размерами, чтобы использовать этот участок в качестве буферного накопителя. Благодаря этому поглощаются колебания давления при переключении котлов.
- Рекомендуется использовать откалиброванный газовый счетчик в исполнении G160.
- Опциональный блок вытяжного вентилятора можно демонтировать для установки модуля БТЭС. При необходимости сообщить об этом своевременно перед поставкой.
- В системе ОГ следует избегать падения значений ниже точки росы. Возникающий конденсат должен непрерывно удаляться. На выходе конденсата необходимо предусмотреть водосборник. В многомодульных установках рекомендуется использовать отдельные линии ОГ для каждого модуля БТЭС. При использовании коллектора ОГ необходимо надежно обеспечить, чтобы 100% герметичные запорные заслонки двигателя предотвращали попадание обратного потока ОГ в неработающие модули БТЭС.
- Если температура сетевой воды в обратной линии составляет ниже 60 °С, то необходимо увеличить температуру в обратной линии. В исполнении EM-401/549 для низкотемпературного контура для охлаждения наддувочного воздуха необходимо предусмотреть отдельное повышение температуры в обратной линии.

- Из модуля БТЭС при пуске в холодном состоянии вытекает конденсат. Благодаря очистке ОГ согл. ATV A251 (нояб. 1998) можно отказаться от нейтрализации. Однако, должен быть предусмотрен водосборник (сифон) с действительной высотой водяного столба в соответствии с возникающим в системе давлением ОГ (макс. 150 мм водяного столба), чтобы предотвратить недопустимый выход ОГ через линию отвода конденсата.
- Конденсат ОГ следует утилизировать в соответствии с действующими предписаниями.

4.5 Соотношение пуск/останов

При каждом пуске модуль должен работать минимум 120 минут (соотношение числа часов эксплуатации к числу пусков прибл. 1:2). Преждевременный износ пусковых устройств при более коротком времени обусловлен режимом эксплуатации и не является дефектом.

4.6 Экологический налог в Германии

При установке БТЭС в Германии перед вводом в эксплуатацию ее необходимо зарегистрировать в компетентном главном таможенном управлении. Это необходимо для того, чтобы освободить БТЭС от уплаты налогов на минеральное масло (природный газ) и электроэнергию! Это позволяет существенно повысить экономичность на 10 - 35%. Для этого могут быть предписаны соответствующие счетчики.



УКАЗАНИЕ!

В Германии с января 2009 года поощряется когенерация (закон о когенерации 2009).

Технические характеристики

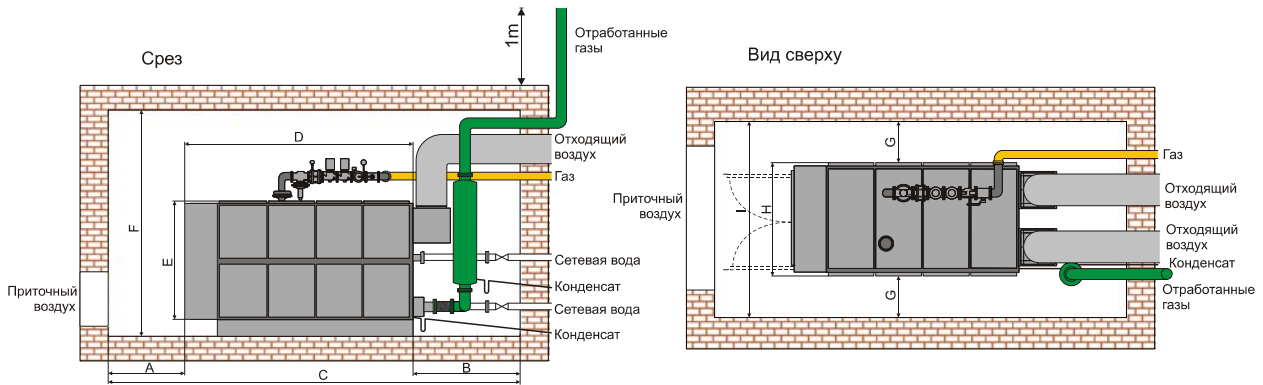
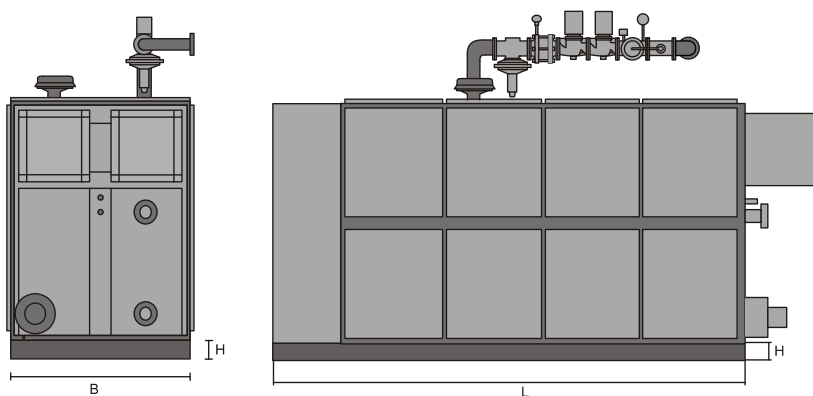


Рис. 7 Образцы монтажного плана – Изображение без арматуры и оборудования для безопасности (размеры в мм)

	VITOBLOC 200					
	EM-18/36	EM-50/81 EM-70/115	EM-140/207	EM-199/263 EM-199/293	EM-238/363	EM-401/549 EM-363/498
A	1 000 мм	1 000 мм	1 000 мм	1 000 мм	1 000 мм	1 000 мм
B	1 200 мм	1 400 мм	1 600 мм	2 000 мм	2 000 мм	2 000 мм
C	4 140 мм	5 240 мм	6 040 мм	6 600 мм	7 450 мм	7 000 мм
D	1 940 мм	2 840 мм	3 440 мм	3 600 мм	4 450 мм	4000 мм
E	1 300 мм	1 800 мм	1 800 мм	2 020 мм	2 000 мм	2 020 мм
F	2 500 мм	2800 мм	2800 мм	4000 мм	3 500 мм	4000 мм
G	800 мм	800 мм	800 мм	1 100 мм	1 500 мм	1 500 мм
H	890 мм	900 мм	940 мм	1 650 мм	1 650 мм	1 650 мм
I	2 490 мм	2 500 мм	2 540 мм	3 850 мм	4 650 мм	4 650 мм

Таб. 11 Установочные размеры



Мин. размер цоколя
Vitobloc 200 EM-401/549
Vitobloc 200 EM-363/498

Д 4 000 мм
Ш 1 600 мм
В 150 мм

Рис. 8 БТЭС с цоколем

5 Важные указания по планированию и эксплуатации

5.1 Неисправности

Неисправности или косвенный ущерб, возникшие ввиду недопустимых условий эксплуатации, не покрываются ни гарантией, ни договором сервисного обслуживания. Соблюдение следующих пунктов повышает эксплуатационную надежность:

Конструктивное исполнение

- Избегать тактового режима включения/выключения, при необходимости предусмотреть буферный накопитель. Соотношение числа часов эксплуатации и количества пусков должно быть минимум больше 2, т.е. на один пуск минимум два часа работы. Чем больше соотношение часы эксплуатации : число пусков, тем лучше.

Помещение для установки

- Предусмотреть шумоглушители для ОГ и отходящего воздуха в критичных с точки зрения шумов объектах, всегда использовать эластичные соединения (компенсаторы).
- Следить за соблюдением размеров и прокладкой линий вытяжного воздуха и ОГ (потери давления, условный проход, аэродинамический шум).
- Выполнять установку на незакрепленные входящие в комплект поставки прокладки из материала "Sylomer" для подавления корпусного шума!
- Не устанавливать в одном помещении вместе с холодильной машиной NH3

Обогрев

- Определить постоянные величины и достаточный объемный расход сетевой воды.
- Предотвратить отключение ввиду слишком высокой температуры в обратной линии сетевой воды. Температура сетевой воды в обратной линии не должна превышать 65 °C ни в режиме резервного источника электропитания, ни в параллельном режиме работы с сетью.
- Устройство повышения температуры в обратной линии необходимо установить по возможности ближе к модулю БТЭС.
- Предусмотреть опциональный счетчик расхода тепла при увеличении температуры в обратной линии, чтобы определить полученное количество тепла.
- Функция режима резервного источника электропитания не может использоваться в случае работы абсорбционной холодильной установки.

Отработанный газ

- Рассчитать достаточные размеры сечения линии ОГ, макс. скорость потока 10 м/с.
- Использовать подходящий допущенный газопровод для ОГ, толщина стенок мин. 1 мм, материал: нержавеющая сталь, герметичные соединения для пульсации до 4 000 Па.
- Для конденсата необходимо предусмотреть свободный слив с уклоном мин. 3% через сифон (U-образная труба) высотой прилб. 150 мм для предотвращения выхода ОГ из выходного штуцера конденсата.

Вентиляция

- Обеспечить подачу предварительно ненагретого, не содержащего пыль и галогены воздуха для охлаждения и горения.
- Обеспечить достаточную подачу свежего воздуха, надежный отвод отходящего воздуха.
- В бассейне при необходимости предусмотреть отдельную всасывающую линию для приточного воздуха (в случае хлорсодержащего воздуха).

Топливо

- Соблюдать давление газового потока от 25 мбар до 50 мбар и метановое число ≥ 80 .
- Выбирать размеры с запасом для подающей линии в качестве буфера давления.
- Опциональные счетчики расхода газа в основном измеряют рабочий объем в кубических метрах: Эти значения необходимо согласно директивам DVGW-TRGI G 600 пересчитать в нормальные кубические метры ("число z").

Электрооборудование

- БТЭС генерирует электроэнергию 400 В. В целях безопасности она оснащена чувствительными электрическими устройствами для защиты сети, которые реагируют на асинхронные сетевые нагрузки в соответствии с предписаниями. Аварийные остановы не являются неполадкой БТЭС.
- Неверное определение параметров для электрических нагрузок для работы в режиме резервного источника электропитания может привести к отключению ввиду перегрузки (индуктивный или емкостный пусковой ток составляет до 20-кратных значений номинального тока и ведет к перегрузке БТЭС!).
- В любом случае следует избегать отключения при полной нагрузке, поскольку детали подвержены максимальным механическим нагрузкам.
- Модули БТЭС **должны** подключаться через заземляющий кабель к шине выравнивания потенциалов, предоставляемой заказчиком.

Техобслуживание + эксплуатационные материалы

- Периодическое техобслуживание и уход должен осуществлять квалифицированный персонал. Мы рекомендуем заключить договор технического обслуживания.
- Устранение капельных утечек, утилизация отработанного масла надлежащим образом, регулярные проверки трубопроводов конденсата ОГ.
- Во время продолжительных перерывов в работе при выключении модуля отсоединить АКБ и при простое более 24 недель модуль законсервировать.

6 Предметный указатель

Б

Базовый объем поставки 4

В

Вентиляция 33

Восстановительный ремонт 19

Выбросы вредных веществ 5

Вытяжной вентилятор 12

Г

Габариты 30

Газовый ДВС 10

Д

Дополнительный шумоглушитель ОГ 12

К

Конструктивное исполнение 33

Контрольные устройства 13

М

Масса 30

Микропроцессорное управление 16

Монтаж 31

Муфта 10

О

Обогрев 33

Образцы монтажного плана 32

Общие положения 4

Описание продукта 7

Опорная рама 10

Отработанный газ 33

П

Пластинчатый теплообменник 11

Помещение для установки 33

Принципиальная схема 17

Р

Режим резервного источника электропитания 5

С

Силовая часть генератора 16

Синхронный генератор переменного тока 10

Система очистки отработанных газов 12

Система подачи смазочного масла 12

Система теплообменников 11

Т

Теплообменник охлаждающей жидкости 11

Технические характеристики 22

Техобслуживание 33

Техобслуживание и восстановительный ремонт 19

Трубопроводы 11

Ф

Фланцевая муфта 10

Ц

Цвета 30

Ч

число z 33

Ш

Шкаф управления 16

Шумопоглощающий кожух 12

Э

Эксплуатационные материалы 33

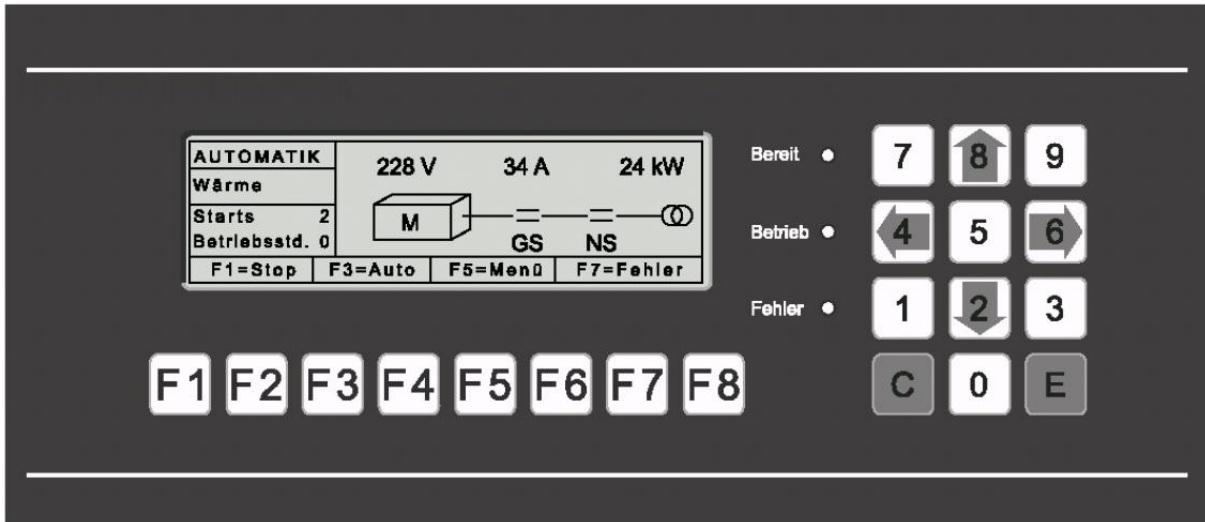
Электрооборудование 33

Элементы звукоизоляции 10

Эмиссионные показатели 5

Энергетический баланс 6

7 Краткая инструкция





VIESSMANN Group



ЭНЕРГИЯ

- Системы газового ДВС
- Центр компетенции БТЭС

СИСТЕМЫ

- Мобильные блоки
- Решения ПО
- Системы шкафов управления

УСЛУГИ

- Ввод в эксплуатацию
- Сервисные концепции
- Обучение



Право на технические изменения сохраняется!

ESS Energie Systeme & Service GmbH
Цельзиусштрассе 9
D-86899 Ландсберг ам Лех
Телефон: 08191 / 9279-0
Факс: 08191 / 9279-23
info@ess-landsberg.de
www.ess-landsberg.de
799 000 016

5414 733 09/2009