

Инструкция по
сервисному
обслуживанию
для специалистов

VIESSMANN

Vitocell 100-B
Тип CVB
Бивалентный емкостный водонагреватель

Vitocell 100-W
Тип CVB
Бивалентный емкостный водонагреватель
VITOCCELL 100-B
VITOCCELL 100-W



Указания по технике безопасности



Во избежание опасностей, физического и материального ущерба просим строго придерживаться данных указаний по технике безопасности.

Указания по технике безопасности



Опасность

Этот знак предупреждает об опасности причинения физического ущерба.



Внимание

Этот знак предупреждает об опасности материального ущерба и вредных воздействий на окружающую среду.

Указание

Сведения, которым предшествует слово "Указание", содержат дополнительную информацию.

Целевая группа

Данная инструкция предназначена исключительно для аттестованных специалистов.

- Работы на газовом оборудовании разрешается выполнять только специалистам по монтажу, имеющим на это допуск ответственного предприятия по газоснабжению.
- Электротехнические работы разрешается выполнять только специалистам-электрикам, аттестованным на выполнение этих работ.
- Первичный ввод в эксплуатацию должен осуществляться изготовителем установки или аттестованным им специализированным предприятием.

Предписания

При проведении работ должны соблюдаться

- законодательные предписания по охране труда,
- законодательные предписания по охране окружающей среды,
- требования организаций по страхованию от несчастных случаев на производстве,
- соответствующие правила техники безопасности по DIN, EN, ГОСТ, ПБ и ПТБ

Указания по технике безопасности (продолжение)

При запахе газа



Опасность

При утечке газа возможны взрывы, следствием которых могут явиться тяжелейшие травмы.

- Не курить! Не допускать открытого огня и искробразования. Категорически запрещается пользоваться выключателями освещения и электроприборов.
- Закрывать запорный газовый кран.
- Открыть окна и двери.
- Вывести людей из опасной зоны.
- Находясь вне здания, известить уполномоченное специализированное предприятие по газо- и электроснабжению.
- Находясь в безопасном месте (вне здания), отключить электропитание здания.

При запахе продуктов сгорания



Опасность

Продукты сгорания могут стать причиной опасных для жизни отравлений.

- Вывести отопительную установку из эксплуатации.
- Проветрить помещение, в котором находится установка.
- Закрывать двери в жилые помещения.

Работы на установке

- При использовании газового топлива закрыть запорный газовый кран и предохранить его от случайного открывания.
- Выключить электропитание установки (например, посредством отдельного предохранителя или главным выключателем) и проконтролировать отсутствие напряжения.
- Принять меры по предотвращению повторного включения установки.



Внимание

Под действием электростатических разрядов возможно повреждение электронных компонентов. Перед выполнением работ прикоснуться к заземленным предметам, например, к отопительным или водопроводным трубам для отвода электростатического заряда.

Ремонтные работы



Внимание

Ремонт элементов, выполняющих защитную функцию, не допускается по соображениям эксплуатационной безопасности установки. Дефектные элементы должны быть заменены оригинальными деталями фирмы Viessmann.

Указания по технике безопасности (продолжение)

Дополнительные элементы, запасные и быстроизнашивающиеся детали

! **Внимание**
Запасные и быстроизнашивающиеся детали, не прошедшие испытание вместе с установкой, могут ухудшить эксплуатационные характеристики. Монтаж не имеющих допуска элементов, а также неразрешенные изменения и переоборудования могут отрицательным образом повлиять на безопасность установки и привести к потере гарантийных прав.

При замене использовать исключительно оригинальные детали фирмы Viessmann или запасные детали, разрешенные к применению фирмой Viessmann.

Оглавление

Первичный ввод в эксплуатацию, осмотр и техническое обслуживание	
Операции по первичному вводу в эксплуатацию, осмотру и техническому обслуживанию	6
Дополнительные сведения об операциях.....	7
Спецификация деталей водонагревателя объемом 300 л	12
Спецификация деталей водонагревателей объемом 400 и 500 л.....	13
Протоколы	16
Показатели изделия.....	18
Вспомогательное оборудование	
Технические характеристики принадлежностей.....	19
Свидетельства	
Свидетельство о соответствии стандартам	21

Первичный ввод в эксплуатацию, осмотр и техническое обслуживание

Операции по первичному вводу в эксплуатацию, осмотру и техническому обслуживанию

Дополнительные сведения об операциях см. на соответствующей странице.

	Операции по первичному вводу в эксплуатацию	Операции по осмотру	Операции по техническому обслуживанию	стр.
•				
		•	•	1. Наполнить емкостный водонагреватель
		•	•	2. Осмотр и обслуживание
		•	•	3. Вывести установку из эксплуатации
		•	•	4. Проверить работу предохранительных клапанов
		•	•	5. Тестером анода проверить анодный защитный ток
		•	•	6. Очистить внутреннюю поверхность емкостного водонагревателя
		•	•	7. Проверить и при необходимости заменить магниевый электрод пассивной анодной защиты
		•	•	8. Вновь ввести в эксплуатацию емкостный водонагреватель
		•	•	9. Проверить плотность подключений водяного контура

Дополнительные сведения об операциях

Наполнить емкостный водонагреватель

1. Наполнить емкостный водонагреватель со стороны контура водоразбора ГВС.

Указание

Если емкостный водонагреватель находится под давлением, подтянуть фланцевую крышку с крутящим моментом 25 Нм.

2. Проверить плотность резьбовых соединений греющего контура и контура водоразбора ГВС, при необходимости подтянуть.

3. В соответствии с указаниями изготовителя проверить работоспособность предохранительных клапанов.

Осмотр и обслуживание

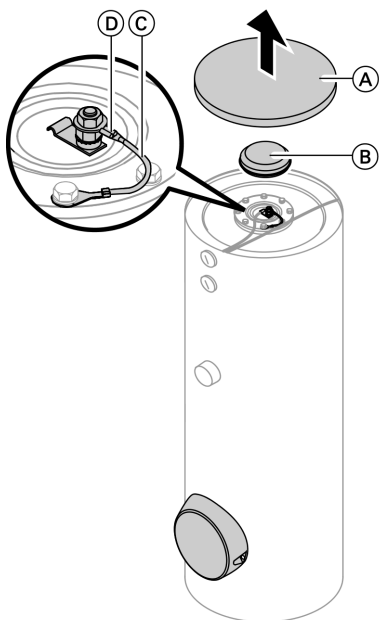
Согласно DIN 1988 осмотр и (при необходимости) очистка должны выполняться не позднее чем через два года после ввода в эксплуатацию, а затем по потребности.

Указание

Рекомендуем дополнительно раз в год проводить проверку работоспособности магниевого электрода пассивной анодной защиты. Проверку работоспособности можно проводить, не прерывая процесса эксплуатации, путем измерения защитного тока тестером анода (см. стр. 8).

Дополнительные сведения об операциях (продолжение)

Тестером анода проверить анодный защитный ток

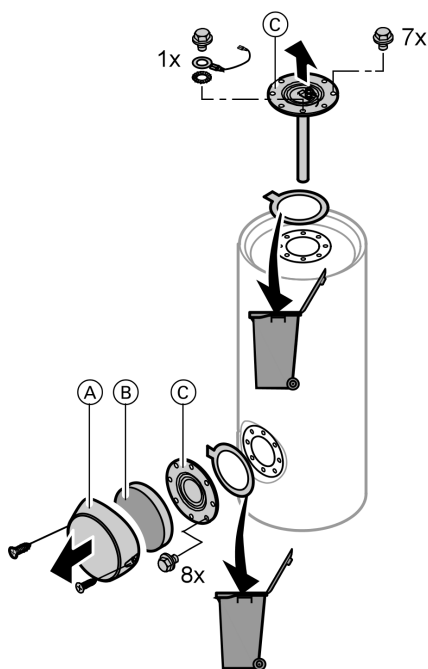


1. Снять крышку (A) и теплоизоляционные маты (B) (у водонагревателя объемом 400 и 500 л 3 теплоизоляционных мата).

2. Снять чувствительные элементы термометров (при наличии).
3. Отсоединить провод для соединения с корпусом (C) от штекерного разъема (D).
4. Подсоединить измерительный прибор последовательно между проводом массы (C) и штекерным разъемом (D).
 - Если результат измерения тока составляет $> 0,3\text{ мА}$, то электрод пассивной анодной защиты исправен.
 - Если результат измерения тока составляет $< 0,3\text{ мА}$ или при измерении ток не обнаруживается, то электрод пассивной анодной защиты необходимо подвергнуть визуальному контролю (см. стр. 10).

Дополнительные сведения об операциях (продолжение)

Очистить внутреннюю поверхность емкостного водонагревателя



1. Опорожнить емкостный водонагреватель со стороны контура водоразбора ГВС.
2. Снять крышку (A), теплоизоляционный мат (B) и фланцевую крышку (C).

Указание

Чистку можно выполнять как через верхнее, так и через нижнее фланцевое отверстие.

3. Отсоединить емкостный водонагреватель от системы трубопроводов, чтобы в нее не могли попасть чистящие средства и загрязнения.
4. Удалить неплотно налипшие отложения аппаратом для чистки под высоким давлением.

! **Внимание**
Очистные инструменты с острыми концами и острыми кромками повреждают внутреннюю стенку водонагревателя. Пользоваться при внутренней очистке только пластиковыми инструментами.

Дополнительные сведения об операциях (продолжение)

5. Прочно налипшую накипь, не поддающуюся удалению аппаратом для чистки под высоким давлением, удалить химическим чистящим средством.
6. **Полностью** слить чистящее средство.
7. После очистки **тщательно** промыть емкостный водонагреватель.



Внимание

Чистящие средства, содержащие соляную кислоту, воздействуют на материал емкостного водонагревателя. Использовать такие чистящие средства запрещается.



Опасность

Остатки чистящего средства могут явиться причиной **отравлений**. Соблюдать указания изготовителя чистящего средства.

Проверить и при необходимости заменить магниевый электрод пассивной анодной защиты

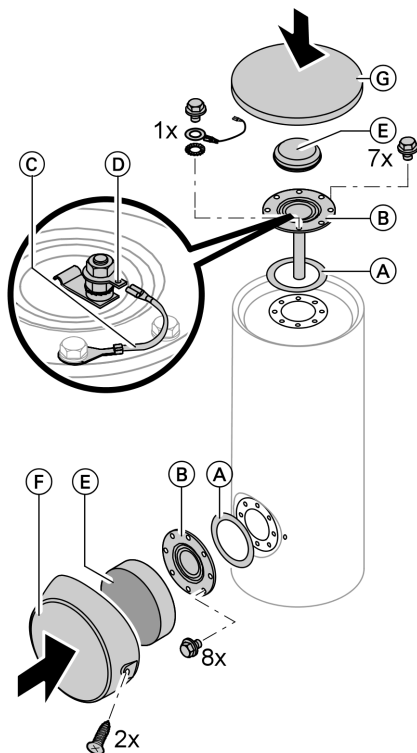
Проверить магниевый электрод пассивной анодной защиты. Если диаметр электрода пассивной анодной защиты уменьшился до \varnothing 10-15 мм, мы рекомендуем его заменить.

Указание

При недостатке места можно использовать цепочечный электрод пассивной анодной защиты, поставляемый в качестве принадлежности.

Дополнительные сведения об операциях (продолжение)

Вновь ввести в эксплуатацию емкостный водонагреватель



1. Вновь подсоединить емкостный водонагреватель к системе трубопроводов.
2. Вставить новые уплотнения (A) на фланцевые крышки (B).

3. Установить верхнюю фланцевую крышку с проводом массы (C), установить нижнюю фланцевую крышку и затянуть винты с максимальным крутящим моментом 25 Нм.
4. Вставить провод массы (C) в штекерный разъем (D).
5. Наполнить емкостный водонагреватель со стороны контура водоразбора ГВС и после этого подтянуть фланцевую крышку с крутящим моментом 25 Нм.
6. Установить чувствительные элементы термометров (при наличии).
7. Установить изоляцию фланца или теплоизоляционные маты (E), защитную крышку (F) и крышку (G).

Указание

У водонагревателя объемом 300 л пропустить кабель термометра через паз в изоляции фланца.

Спецификация деталей водонагревателя объемом 300 л

Указания по заказу запасных деталей!

Указать № заказа и заводской № (см. фирменную табличку), а также номер позиции детали (из данной спецификации деталей). Стандартные детали можно приобрести через местную торговую сеть.

Детали

- 002 Уплотнение
- 003 Передняя крышка фланца (с поз. 002)
- 004 Верхняя крышка фланца (с поз. 002, 006 и 007)
- 005 Крепление датчика
- 006 Зажимная скоба
- 008 Регулируемая опора
- 009 Термометр
- 010 Крышка термометра
- 011 Изоляция фланца
- 012 Верхний щиток

- 013 Теплоизоляционный мат колпака
- 014 Колпак
- 016 Пробка
- 017 Крышка для пробки
- 027 Логотип Vitocell 100
- 029 Центрирующая насадка
- 030 Ввертный уголок
- 031 Погружная гильза

Отдельные детали без рисунка

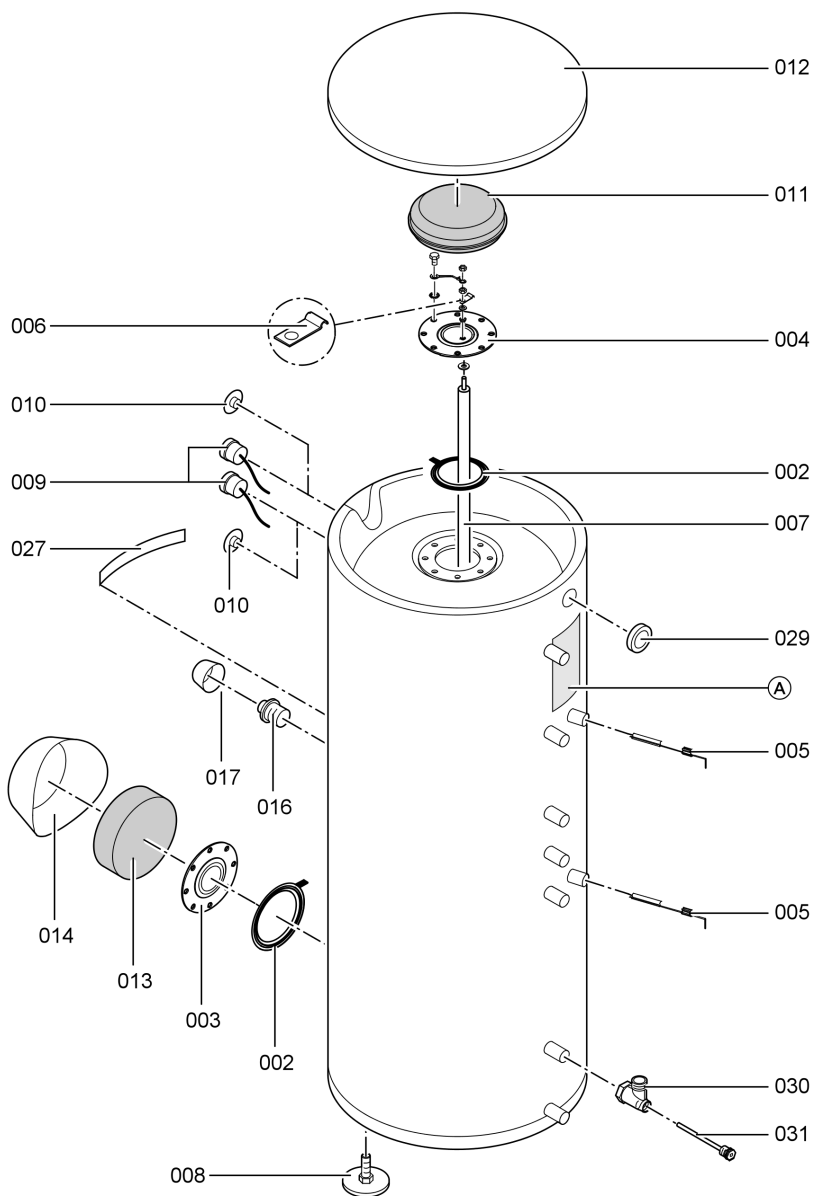
- 020 Инструкция по монтажу
- 023 Инструкция по сервисному обслуживанию
- 024 Лак в аэрозольной упаковке
- 025 Лакировальный карандаш

Быстроизнашивающаяся деталь

- 007 Магниевый электрод пассивной анодной защиты

- Ⓐ Фирменная табличка

Спецификация деталей водонагревателя . . . (продолжение)



Спецификация деталей водонагревателей объемом 400 и 500 л

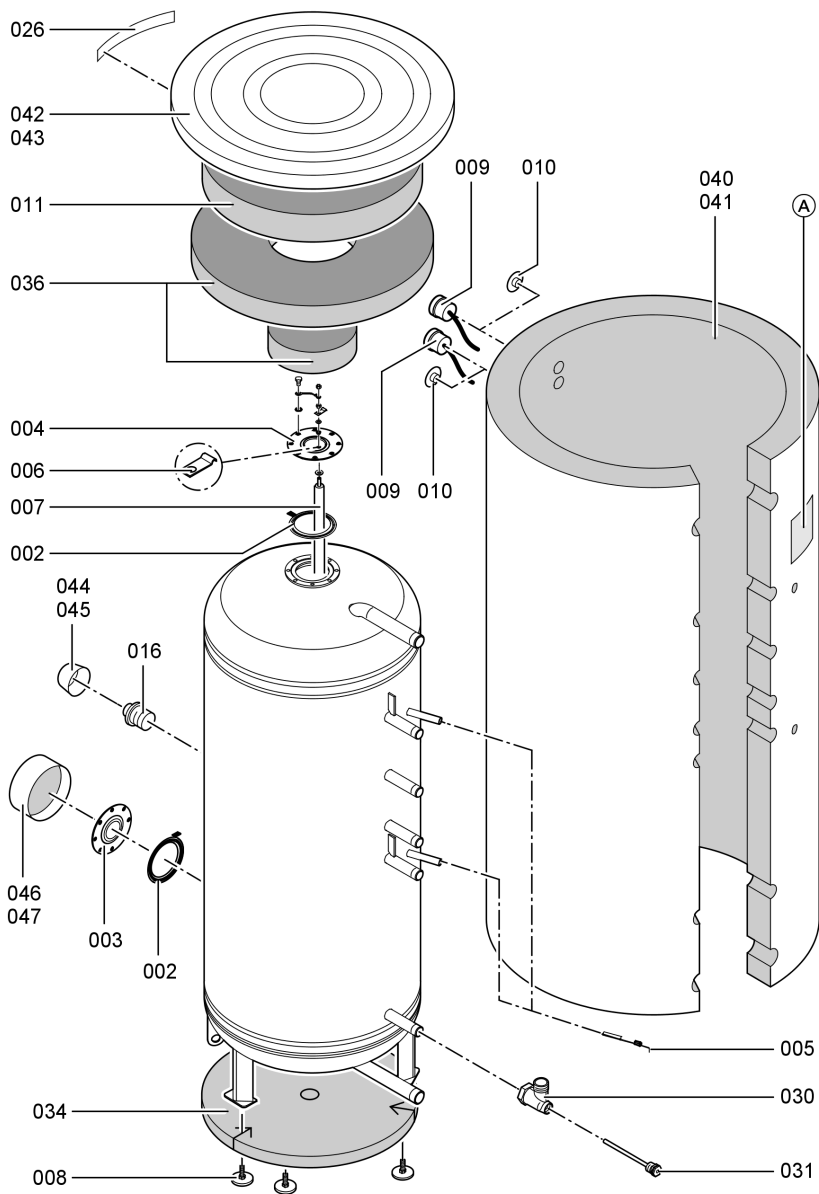
Указания по заказу запасных деталей!

Указать № заказа и заводской № (см. фирменную табличку), а также номер позиции детали (из данной спецификации деталей).

Стандартные детали можно приобрести через местную торговую сеть.

- | | |
|---|---|
| 002 Уплотнение | 042 Крышка, серебристого цвета |
| 003 Передняя крышка фланца (с поз. 002) | 043 Крышка, белого цвета |
| 004 Верхняя крышка фланца (с поз. 002, 006 и 007) | 044 Крышка для пробки, серебристого цвета |
| 005 Крепление датчика | 045 Крышка для пробки, белого цвета |
| 006 Зажимная скоба | 046 Колпак с теплоизоляцией, серебристого цвета |
| 008 Регулируемая опора | 047 Колпак с теплоизоляцией, белого цвета |
| 009 Термометр | |
| 010 Крышка термометра | |
| 011 Верхний теплоизоляционный мат II | |
| 016 Пробка | |
| 026 Логотип | |
| 030 Ввертный уголок | |
| 031 погружная гильза | |
| 034 Нижний теплоизоляционный мат | |
| 036 Верхний теплоизоляционный мат I | |
| 040 Теплоизоляционный кожух, серебристого цвета | |
| 041 Теплоизоляционный кожух, белого цвета | |
- Отдельные детали без рисунка**
- 020 Инструкция по монтажу
 - 023 Инструкция по сервисному обслуживанию
- Быстроизнашивающаяся деталь**
- 007 Магниевый электрод пассивной анодной защиты
- Ⓐ Фирменная табличка

Спецификация деталей водонагревателей . . . (продолжение)



5699 713 GUS

Протоколы

Протоколы

	Первичный ввод в эксплуатацию	Техническое/сервисное обслуживание	Техническое/сервисное обслуживание
Дата:			
Исполнитель:			

	Техническое/сервисное обслуживание	Техническое/сервисное обслуживание	Техническое/сервисное обслуживание
Дата:			
Исполнитель:			

	Техническое/сервисное обслуживание	Техническое/сервисное обслуживание	Техническое/сервисное обслуживание
Дата:			
Исполнитель:			

	Техническое/сервисное обслуживание	Техническое/сервисное обслуживание	Техническое/сервисное обслуживание
Дата:			
Исполнитель:			

Протоколы (продолжение)

	Техническое/ сервисное обслу- живание	Техническое/ сервисное обслу- живание	Техническое/ сервисное обслужи- вание
Дата:			
Испол- нитель- ь:			

Показатели изделия

Показатели изделия

Объем водонагревателя	л	300	400	500
Затраты теплоты на поддержание готовности*1 q _{вс} при разности температур 45 К	кВтч/24 ч	1,00	1,08	1,30
V _{доп.} (объемная доля для готовности)	л	127	167	231
V _{гел.} (объемная доля гелиоустановки)	л	173	233	269

*1 *Нормативный показатель*

Технические характеристики принадлежностей

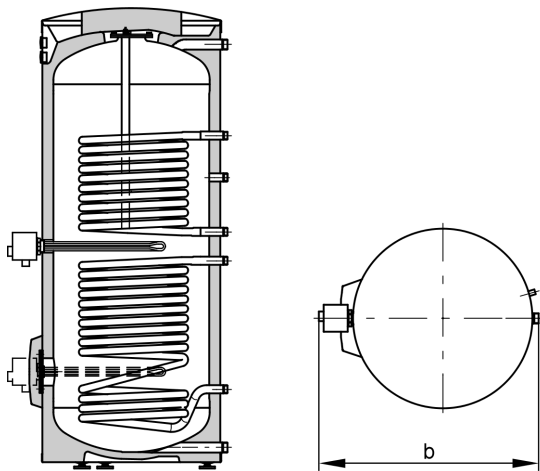
Электронагревательная вставка

Может использоваться только для воды мягкой и средней жесткости до 14 нем. град. жесткости (степень жесткости 2).

Номинальная мощность в нормальном режиме/при быстром подогреве	кВт	2		4		6	
Вид тока и номинальное напряжение		3/N/ 400 В/50 Гц					
Номинальный ток	А	8,7					
Время нагрева с 10 до 60 °С при монтаже электронагревательной вставки							
		вверх	внизу	вверх	внизу	вверх	внизу
		ху	ху	ху	ху	ху	ху
		внизу	внизу	внизу	внизу	внизу	внизу
300 л ч	3,8	7,2	1,9	3,6	1,3	2,4	2,4
400 л ч	5,2	9,0	2,6	4,5	1,7	3,0	3,0
500 л ч	6,9	11,8	3,5	5,9	2,3	3,9	3,9

Объем емкости	л	300	400	500
Подогреваемый объем при использовании нагревательной вставки				
■ монтаж сверху	л	130	179	238
■ монтаж внизу	л	246	309	407
Общая ширина b с электронагревательной вставкой	мм	820	1040	1040

Технические характеристики принадлежностей (продолжение)



Свидетельство о соответствии стандартам

Мы, фирма Viessmann Werke GmbH & Co KG, D-35107 Аллендорф, заявляем под свою исключительную ответственность, что изделие **Vitocell 100-B и Vitocell 100-W (тип CVB)** соответствует следующим стандартам:

DIN 4753
Памятки AD

В соответствии с положениями следующих директив данное изделие имеет обозначение **CE-0036**:

89/336/EWG
97/23/EG
2006/95/EG

Сведения согласно директиве по аппаратам, работающим под давлением (97/23/EG):

- Нагреваемый аппарат, работающий под давлением (без опасности перегрева)
- Категория I согласно приложения II, диаграмма 2
- Модули В и С 1 согласно приложению III
- Материалы согласно правилам AD в соответствии с отдельными экспертизами и приложением I, 4.2, b)
- Припуск на коррозию согласно приложению I, 2.2 и правилам AD

Аллендорф, 30 марта 2007 года

Viessmann Werke GmbH&Co KG



по доверенности Манфред Зоммер



ТОВ "Віссманн"
вул. Димитрова, 5 корп. 10-А
03680, м.Київ, Україна
тел. +38 044 4619841
факс. +38 044 4619843

Представительство в г. Санкт
Петербурге
Пр. Стачек, д. 48
Россия - 198097 Санкт Петербург
Телефон: +7 / 812 / 326 78 70
Телефакс: +7 / 812 / 326 78 72

Представительство в г. Екате-
ринбурге
Ул. Крауля, д. 44, офис 1
Россия - 620109 Екатеринбург
Телефон: +7 / 343 / 210 99 73, +7 /
343 / 228 03 28
Телефакс: +7 / 343 / 228 40 03

Viessmann Werke GmbH&Co KG
Представительство в г. Москве
Ул. Вешних Вод, д. 14
Россия - 129337 Москва
Телефон: +7 / 495 / 77 58 283
Телефакс: +7 / 495 / 77 58 284
www.viessmann.com

5699 713 GUS Оставляем за собой право на технические изменения.

Отпечатано на экологически чистой бумаге,
отбеленной без добавления хлора.

