

Инструкция по
сервисному обслуживанию
для специалистов

VIESMANN

Vitocell 300-H

Емкостный водонагреватель с внутренним нагревом
объемом 160 - 500 л



VITOCCELL 300-H



Указания по технике безопасности



Во избежание опасностей физического и материального ущерба просим строго придерживаться данных указаний по технике безопасности. Указания по технике безопасности в сочетании с теплогенераторами см. отдельную инструкцию по сервисному обслуживанию.

Работы на приборе

Монтаж, первичный ввод в эксплуатацию, осмотр, техническое обслуживание и ремонт должны выполняться авторизованными специалистами (фирмой по отопительной/холодильной технике или монтажной организацией, работающей на договорных началах).

При проведении работ на приборе/отопительной установке выключить их электропитание (например, посредством отдельного предохранителя или главным выключателем) и принять меры против повторного включения.

Ремонтные работы

на деталях и узлах, выполняющих защитную функцию, запрещены. При замене использовать подходящие оригинальные запасные части фирмы Viessmann или равноценные детали, разрешенные к применению фирмой Viessmann.

Первичный ввод в эксплуатацию

Первичный ввод в эксплуатацию должен быть осуществлен изготовителем установки или уполномоченным им специалистом.

Инструктаж пользователя установки

Изготовитель установки обязан передать потребителю установки инструкцию по эксплуатации и проинструктировать его по управлению установкой.

Указание по технике безопасности!

Обозначает сведения, важные для физической и материальной безопасности.

Обозначает сведения, важные для материальной безопасности.

Первичный ввод в эксплуатацию

1. Наполнить емкостный водонагреватель со стороны водоразборного контура.
Указание!
Подтягивание затвора емкостного водонагревателя не требуется.
2. Проверить плотность резьбовых соединений греющего контура и контура водоразбора ГВС, при необходимости подтянуть.
3. Только для емкостных водонагревателей объемом 350 и 500 л: проверить герметичность погружной гильзы, при необходимости подтянуть.
4. В соответствии с указаниями изготовителя проверить работоспособность предохранительных клапанов.
5. Настроить регулятор расхода в соответствии с 10 минутной мощностью емкостного водонагревателя.

Этапы проведения работ по первичному вводу в эксплуатацию, осмотру и техническому обслуживанию

Согласно DIN 1988 осмотр и (при необходимости) очистка должны выполняться не позднее чем через два года после ввода в эксплуатацию, а затем по потребности.

Вывести установку из эксплуатации

Проверить подключения

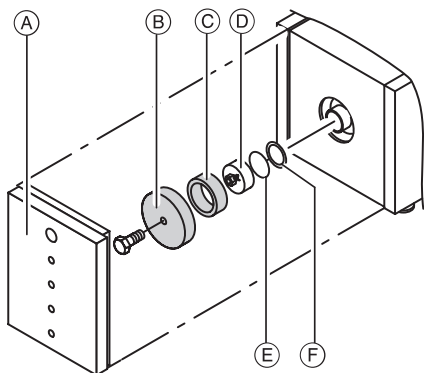
1. Только в случае, если очистка емкостного водонагревателя изнутри не требуется:
Проверить плотность резьбовых соединений греющего контура и контура водоразбора ГВС, при необходимости подтянуть.
2. Только для емкостных водонагревателей объемом 350 и 500 л:
проверить герметичность погружной гильзы, при необходимости подтянуть.

Проверить предохранительные устройства

Проверить работу предохранительных клапанов.

Этапы работ по осмотру и техническому обслуживанию (продолжение)

Очистить внутреннюю поверхность емкостного водонагревателя



1. Опорожнить емкостный водонагреватель на стороне контура водоразбора ГВС.
 2. Снять передний щиток (А), теплоизоляционный мат (В), теплоизоляционное кольцо (С) и чувствительный элемент термометра.
 3. Снять крышку (D), нержавеющую круглую пластину (Е) и уплотнение (F).
 4. Отсоединить емкостный водонагреватель от системы трубопроводов, чтобы в нее не могли попасть чистящие средства и загрязнения.
 5. Удалить неплотно налипшие отложения аппаратом для чистки под высоким давлением.
 6. Прочно налипшую накипь, не поддающуюся удалению аппаратом для чистки под высоким давлением, удалить химическим чистящим средством.
- Указание по технике безопасности!**
Не использовать чистящие средства, содержащие соляную кислоту.
7. После чистки основательно промыть емкостный водонагреватель.
 8. Вновь подсоединить емкостный водонагреватель к системе трубопроводов.
 9. После каждого открытия установить новое уплотнение (F) на крышку (D).
 10. Установить нержавеющую круглую пластину (Е) и крышку (D) и затянуть к крутящим моментом 160 Нм.
 11. Наполнить емкостный водонагреватель на стороне контура водоразбора ГВС.
 12. Установить теплоизоляционное кольцо (С), теплоизоляционный мат (В), чувствительный элемент термометра и передний щиток (А).

Пользоваться при внутренней очистке только пластиковыми инструментами.

Снова ввести установку в эксплуатацию

Спецификация деталей водонагревателей
объемом 160 и 200л

Указания по заказу запасных деталей!

При заказе указать № для заказа и заводской № прибора (см. фирменную табличку), а также номер позиции детали (из данной спецификации). Стандартные детали можно приобрести через местную торговую сеть.

- 027 Инструкция по сервисному обслуживанию
- 028 Лак в аэрозольной упаковке, серебристый металлик
- 029 Лакировальный карандаш, серебристый металлик
- Ⓐ Фирменная табличка

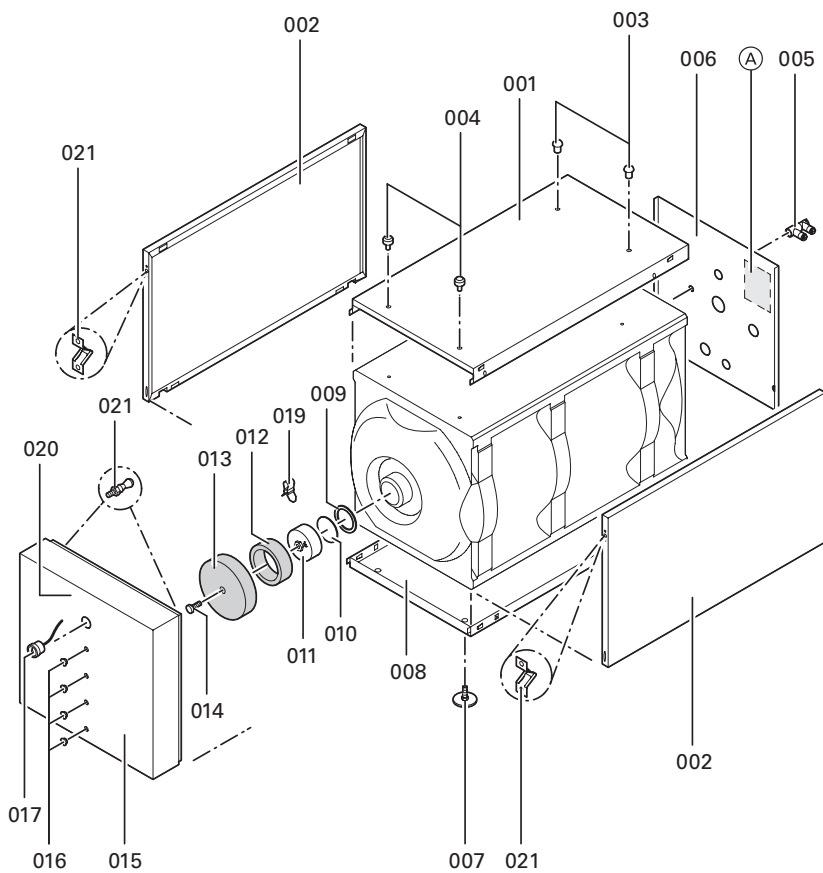
Детали

- 001 Верхний щиток
- 002 Правый и левый боковые щитки
- 003 Защитный колпачок
- 004 Центрирующая цапфа
- 005 Крепление чувствительного элемента
- 006 Задний щиток
- 007 Регулируемая опора
- 008 Нижний щиток
- 009 Уплотнение
- 010 Нержавеющая круглая пластина (с поз. 009)
- 011 Затвор емкостного водонагревателя G 4 (с поз. 009 и 010)
- 012 Теплоизоляция
- 012 Теплоизоляционный мат для колпачка
- 014 Защитный колпачок с ламелями
- 015 Передний щиток
- 016 Декоративная крышка
- 017 Термометр
- 019 Зажим для крепления чувствительного элемента
- 020 Логотип
- 021 Отдельная упаковка с соединительными элементами

Отдельные детали без рисунка

- 018 Декоративная лента
- 025 Инструкция по монтажу

Спецификация деталей (продолжение)



Спецификация деталей водонагревателей
объемом 350 и 500 л

Указания по заказу запасных деталей!

При заказе указать № для заказа и заводской № прибора (см. фирменную табличку), а также номер позиции детали (из данной спецификации).

Стандартные детали можно приобрести через местную торговую сеть.

Детали

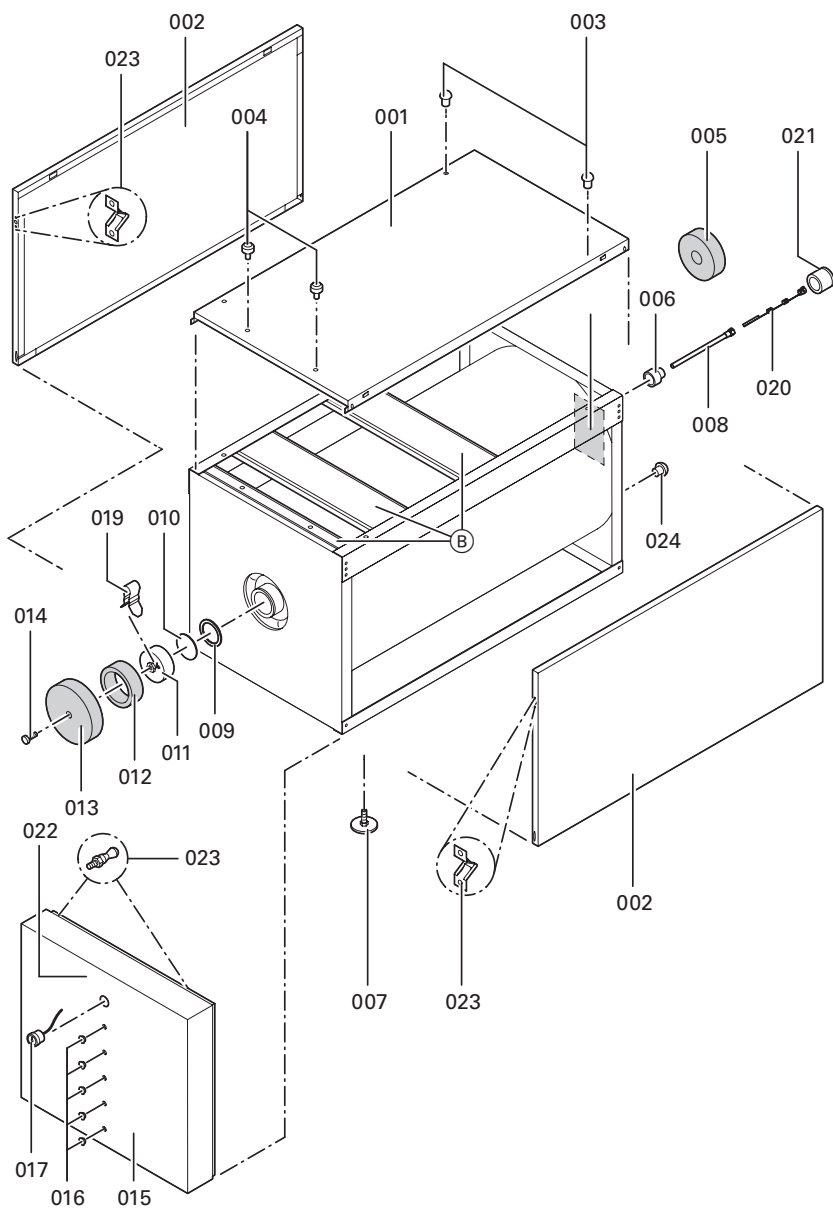
- 001 Верхний щиток
- 002 Правый и левый боковые щитки
- 003 Защитный колпачок
- 004 Центрирующая цапфа
- 005 Теплоизоляционный мат (только при объеме 500 л)
- 006 Переходная муфта R 1¼ x R ½
- 007 Регулируемая опора
- 008 Погружная гильза (с поз. 020)
- 009 Уплотнение
- 010 Нержавеющая круглая пластина (с поз. 009)
- 011 Затвор емкостного водонагревателя G 4 (с поз. 009 и 010)
- 012 Теплоизоляция
- 012 Теплоизоляционный мат для колпачка
- 014 Защитный колпачок с ламелями
- 015 Передний щиток
- 016 Декоративная крышка
- 017 Термометр
- 019 Зажим для крепления чувствительного элемента
- 020 Крепление датчика
- 021 Теплоизолирующая деталь для погружной гильзы
- 022 Логотип
- 023 Отдельная упаковка с соединительными элементами
- 024 Защитная заглушка

Отдельные детали без рисунка

- 018 Декоративная лента
- 025 Инструкция по монтажу
- 028 Инструкция по сервисному обслуживанию
- 029 Лак в аэрозольной упаковке, серебристый металлик
- 030 Лакировальный карандаш, серебристый металлик

- Ⓐ Фирменная табличка
- Ⓑ Поперечные шины (только при объеме водонагревателя 350 л)

Спецификация деталей (продолжение)



Характеристики изделия

Объем водонагревателя	л	160	200	350	500
Затраты теплоты на поддержание готовности q_{BS} при разности температур 45 K	кВт ч/24ч	1,20	1,30	1,90	2,30

Декларация о соответствии емкостного водонагревателя

Мы, Viessmann Werke GmbH&Co KG, D-35107 Аллендорф, заявляем под собственную ответственность, что изделие

Vitocell 300-H

соответствуют следующим стандартам:

DIN 4753

памятки AD

В соответствии с положениями следующих директив

2006/95/EG

89/336/EWG

97/ 23/EG

данному изделию присвоено следующее обозначение:

CE-0036

Сведения согласно директиве по аппаратам, работающим под давлением (97/23/EG):

- нагреваемый аппарат, работающий под давлением (без опасности перегрева)
 - категория I и II согласно приложению II, диаграмма 2
 - модули B и C 1 согласно приложению III
 - материалы согласно правилам AD в соответствии с отдельными экспертизами и приложением I, 4.2, b)
 - припуск на коррозию согласно приложению I, 2.2 и правил AD
- Аппарат, работающий под давлением, был испытан без оснастки (предохранительное устройство).

Аппарат, работающий под давлением, перед монтажом и первичным вводом в эксплуатацию должен быть оснащен в соответствии с местными государственными предписаниями.

Аллендорф, 30 марта 2007 года

Viessmann Werke GmbH&Co KG



по доверенности Манфред Зоммер

Протокол

	Первичный ввод в эксплуатацию	Техническое/сервисное обслуживание	Техническое/сервисное обслуживание
Дата:			
Исполнитель:			

	Техническое/сервисное обслуживание	Техническое/сервисное обслуживание	Техническое/сервисное обслуживание
Дата:			
Исполнитель:			

	Техническое/сервисное обслуживание	Техническое/сервисное обслуживание	Техническое/сервисное обслуживание
Дата:			
Исполнитель:			

	Техническое/сервисное обслуживание	Техническое/сервисное обслуживание	Техническое/сервисное обслуживание
Дата:			
Исполнитель:			

Viessmann Werke GmbH&Co KG
D-35107 Allendorf

Представительство в Москве
Ул. Вешних Вод, д. 14
Россия - 129337 Москва
Тел.: +7 / 495 / 77 58 28 3
Факс: +7 / 495 / 77 58 28 4

Представительство в Санкт-Петербурге
Пр. Стачек, д. 48
Россия - 198097 Санкт-Петербург
Тел.: +7 / 812 / 326 78 70
Факс: +7 / 812 / 326 78 72

Представительство в Екатеринбурге
Ул. Крауля, д. 44, офис 1
Россия - 620109 Екатеринбург
Тел.: +7 / 343 / 210 99 73
+7 / 343 / 228 03 28
Факс: +7 / 343 / 228 40 03

5699 708 GUS Оставляем за собой право на технические изменения!



Отпечатано на экологически чистой бумаге,
отбеленной без добавления хлора