

Инструкция по монтажу для специалиста

VIESSMANN

Vitocrossal 300

Тип CM3

Газовый конденсатный модуль с ИК-горелкой Matrix



VITOCROSSAL 300



Указания по технике безопасности



Во избежание опасностей, физического и материального ущерба просим строго придерживаться данных указаний по технике безопасности.

Правила техники безопасности

Монтаж, первичный ввод в эксплуатацию, осмотр, техническое обслуживание и ремонт должны выполняться уполномоченным квалифицированным персоналом (фирмой по отопительной технике или монтажной организацией, работающей на договорных началах).

Необходимо придерживаться соответствующих правил техники безопасности по DIN, EN, DVGW, TRGI, TRF и VDE.

См. также листок „Правила техники безопасности“ в папке „Документация по проектированию Vitotec“.


Перед проведением работ на приборе/отопительной установке их необходимо обесточить (например, вывернув отдельный предохранитель или выключив главный выключатель) и предохранить ее от повторного включения.

Закрывать запорный газовый кран и предохранить его от случайного открытия.

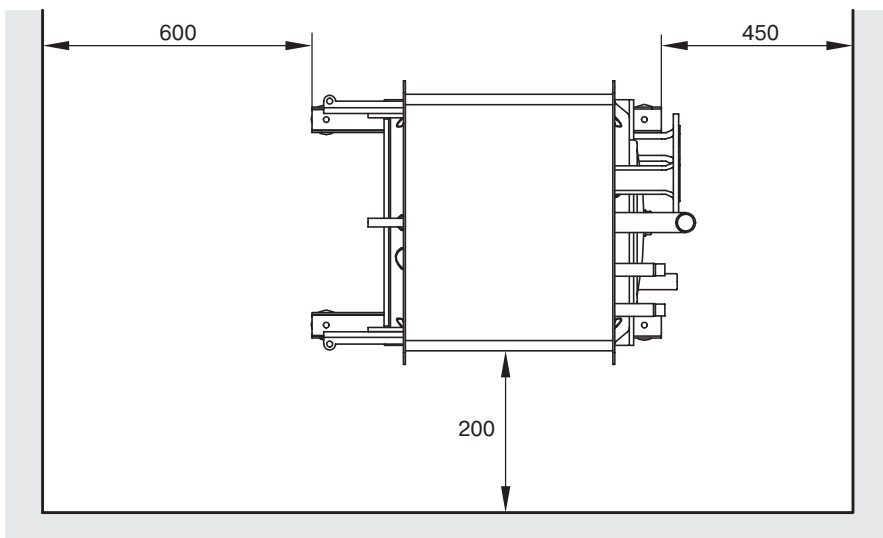
Работы на газопроводке

должны выполняться только слесарем, получившим допуск от ответственной газоснабжающей организации.

Выполнить работы по вводу в эксплуатацию газовой установки, предписанные TRGI или TRF!

 Так выделяется информация, учет которой важен для обеспечения сохранности материальных ценностей.

Свободные пространства для монтажа

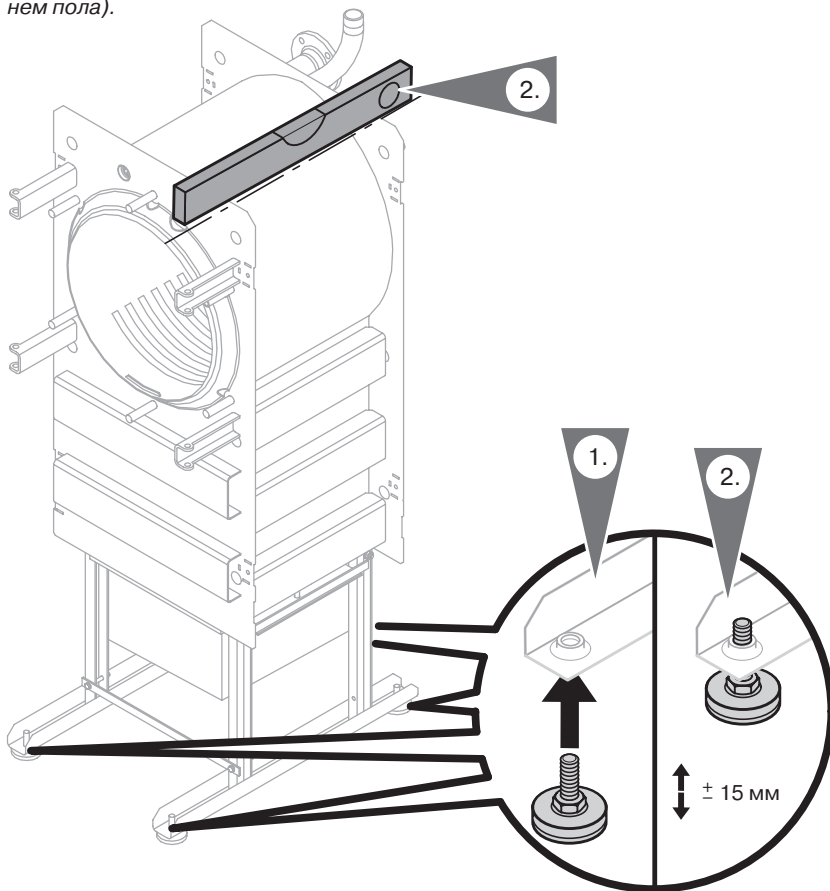


Установка и выравнивание водогрейного котла

⚠ Запрещается поднимать и перемещать водогрейный котел за патрубок присоединения газохода.

Указание!

Если водогрейный котел устанавливается на уровне пола, то в помещении для установки должен иметься соответствующий конденсатоотводчик (макс. 50 мм над уровнем пола).



1. Ввинтить регулируемые опоры (находятся в отдельной упаковке фирменной таблички) в направляющие.

2. Выровнять водогрейный котел винтами основания таким образом, чтобы он слегка приподнимался назад (макс. 5 мм на длину котла). Устраивать специальный фундамент не нужно.

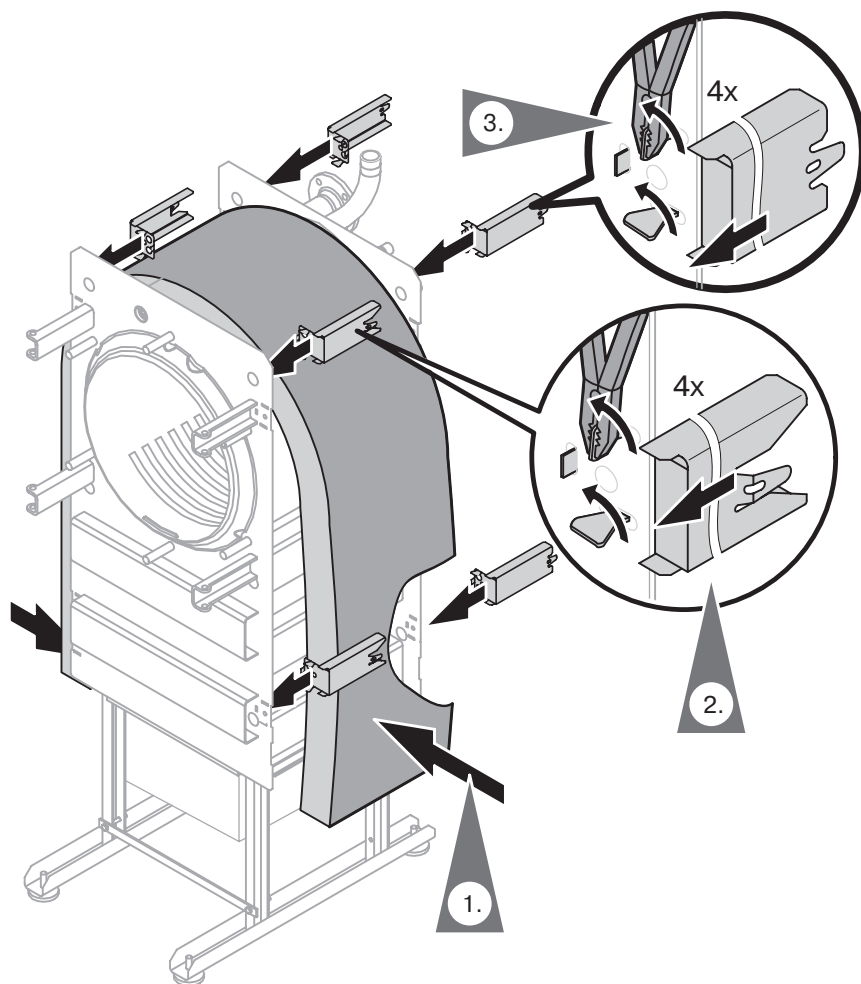
Указание!

При установке устройства нейтрализации конденсата регулируемые опоры необходимо вывинтить насколько это представится возможным.

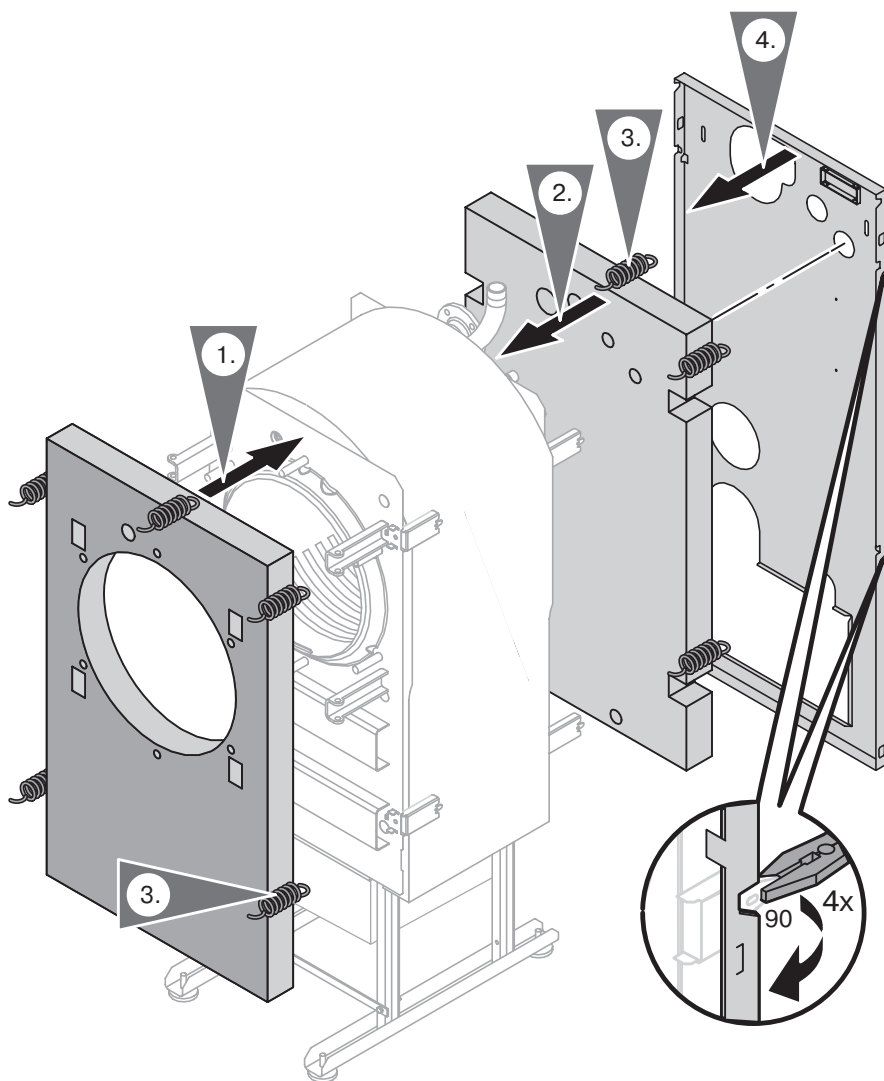
Монтаж теплоизоляции

Указание!

Все принадлежности, необходимые для монтажа теплоизоляции, находятся в коробке теплоизоляции.



Монтаж теплоизоляции (продолжение)



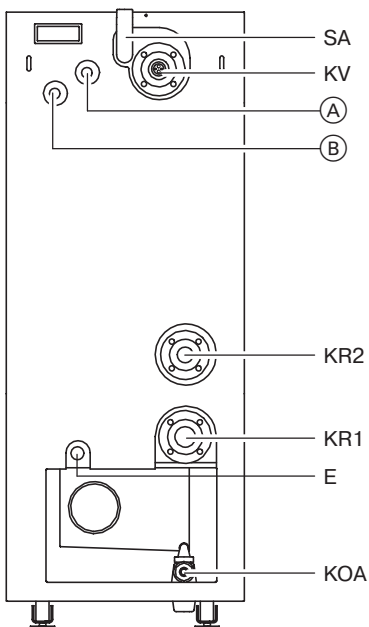
Выполнение подключений на стороне греющего контура

Указания!

Котел Vitocrossal пригоден только для систем водяного отопления с принудительной циркуляцией.

Запрещается монтировать 4-ходовые смесители, перепускные клапаны или другие байпасы подающей и обратной магистралей.

Не подключать потребителей тепла к присоединению аварийных линий.



1. Тщательно промыть отопительную установку.
2. Подключить отопительные контуры.
 - Если подключается один отопительный контур: подсоединить обратную магистраль отопительного контура к патрубку обратной магистрали KR 1 котла.
 - Если подключаются два отопительных контура: подсоединить отопительный контур с более высоким температурным уровнем к патрубку обратной магистрали KR 2 котла. К патрубку обратной магистрали KR 1 котла подключить не менее 15 % тепловой мощности котла.

E	Сливной патрубок и мембранный расширительный сосуд	R 1
KOA	Конденсатоотводчик	R 1/2
KR 1	Патрубок обратной магистрали 1	Ру 6 Ду 50
KR 2	Патрубок обратной магистрали 2	Ру 6 Ду 40
KV	Патрубок подающей магистрали	Ру 6 Ду 50
SA	Патрубок аварийной линии (предохранительный клапан и удалитель воздуха)	G 1 1/4
Ⓐ	Муфта для регулирующих устройств	R 1/2
Ⓑ	Муфта для реле контроля минимального давления (устройство контроля заполненности котлового блока водой)	R 1/2

Подключение аварийной линии и проверка герметичности



Инструкция по монтажу группы безопасности

1. Проложить аварийные линии.

Минимальные поперечные сечения:

Предохранительный клапан

- на входном присоединении
 - 87 кВт Ду 20
 - 115 и 142 кВт Ду 25
 - на выпускной линии
 - 87 кВт Ду 25
 - 115 и 142 кВт Ду 32
- линия к расширительному сосуду Ду 20

2. Проверить герметичность подключений на стороне греющего контура.

Допуст. избыточное раб. давл. 4 бар

Испыт. избыточное давление 5,2 бар

Указание!

Водогрейные котлы необходимо снабдить предохранительным клапаном, прошедшим конструктивные испытания и маркированным в соответствии с TRD 721 и в зависимости от исполнения установки.

Устройство контроля заполненности котлового блока водой

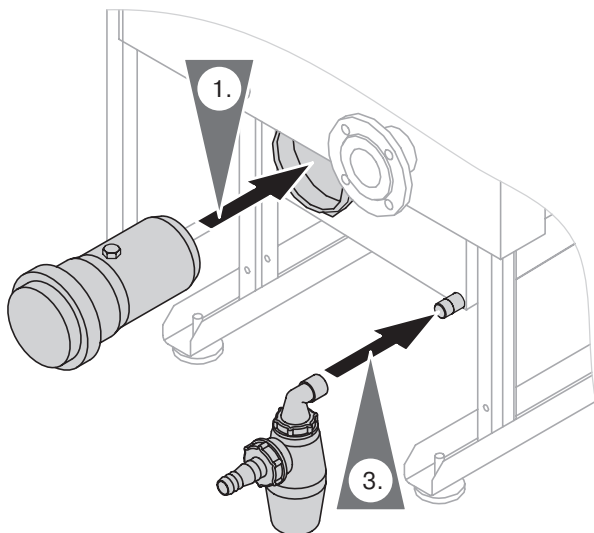
Предусмотреть контроль заполненности котлового блока водой согласно DIN 4751-2.

Для этого можно монтировать реле контроля минимального давления, поставляемое в качестве принадлежности.

Выполнение подключения на стороне газохода

Указание!

Кратчайшим путем присоединить патрубок отходящих газов с легким подъемом в сторону дымовой трубы (не менее 3°) к газоходу. Избегать при этом образования резких изгибов.



1. До отказа вставить патрубок подключения котла (принадлежность) в патрубок отходящих газов.

3. Установить сифон.

2. Присоединить систему отвода отходящих газов.

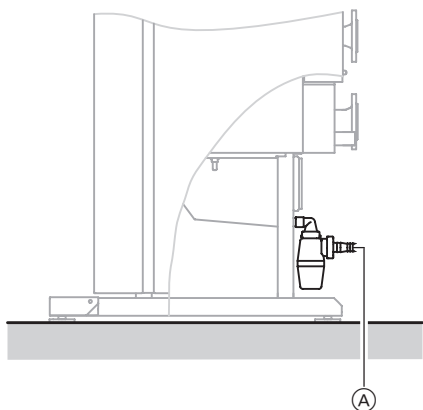
Труба газохода (условный проход)

Ø 125 мм



Инструкция по монтажу системы отвода отходящих газов

Отвод конденсата



Проложить линию отвода конденсата под уклоном ниже уровня обратного подпора газовыпускного коллектора.

Необходимо, чтобы конденсатоотводчик хорошо просматривался.

Присоединительный патрубок, наружн. Ø 19 мм

Ⓐ Конденсатоотводчик

Устройство нейтрализации конденсата (если есть)

Установить устройство нейтрализации конденсата позади водогрейного котла и соединить с конденсатоотводчиком.

Присоединить устройство нейтрализации конденсата к канализационной сети.



Инструкция по монтажу устройства нейтрализации конденсата

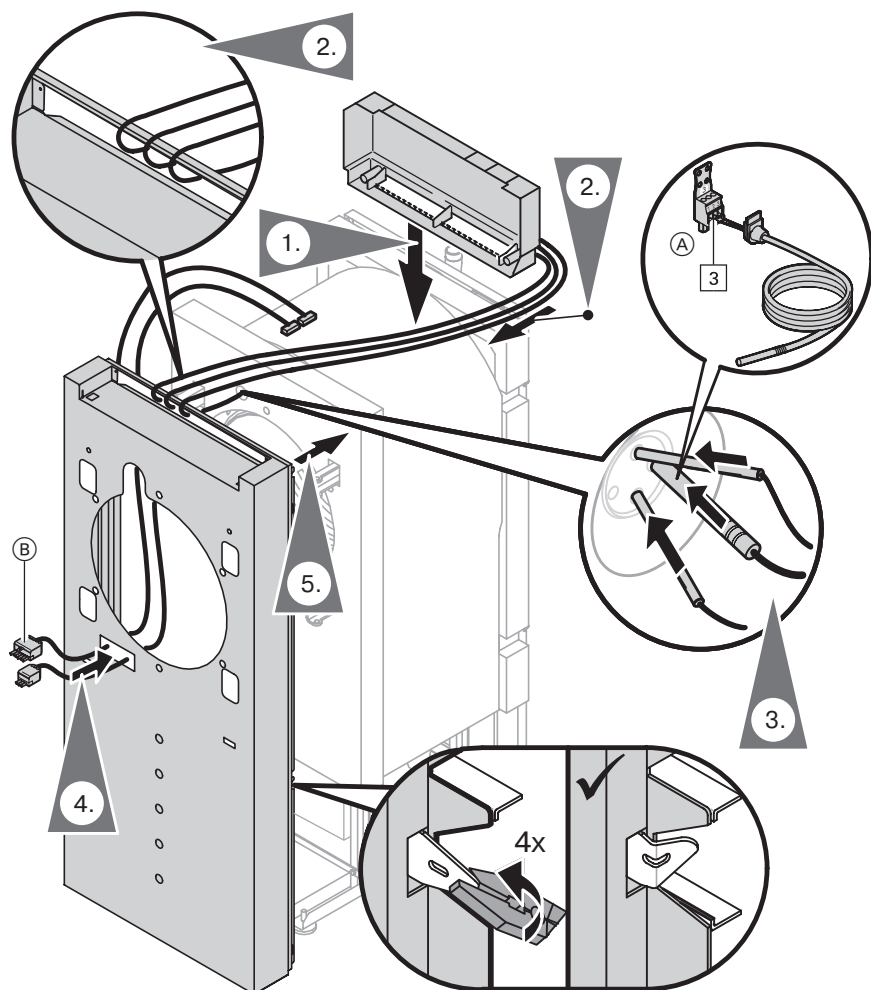
Монтаж теплоизоляции и контроллера

Указания!

Датчик температуры котловой воды [3] находится в упаковке контроллера. Кабель горелки [41] и модуль расширения со штекерным соединителем [90] находятся в отдельной упаковке.

Как можно дальше вдвинуть в погружную гильзу чувствительный элемент и датчик температуры котловой воды [3].

⚠ Не допускать изгиба капилляров, в противном случае не обеспечивается работоспособность чувствительных элементов.



58669.417 GUS

(A) Датчик температуры котловой воды [3] (B) Кабели горелки [41] и [90]

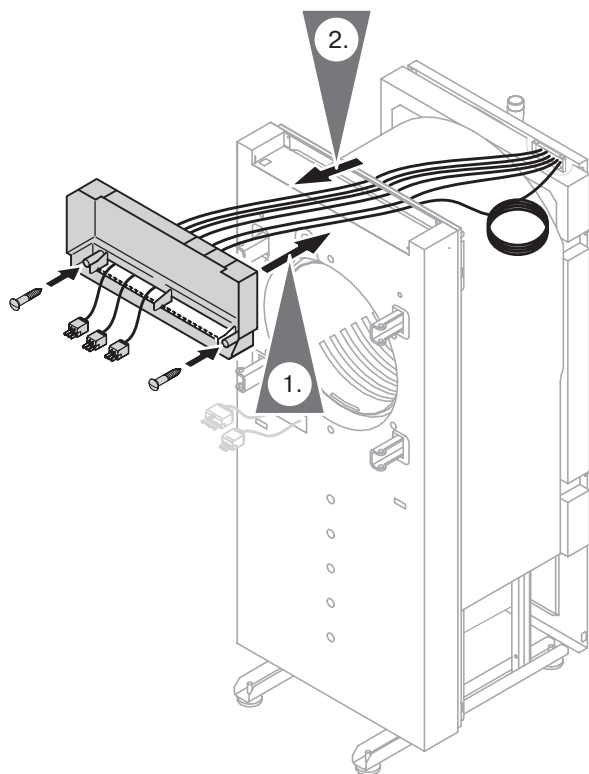
Монтаж теплоизоляции и контроллера (продолжение)

Указание!

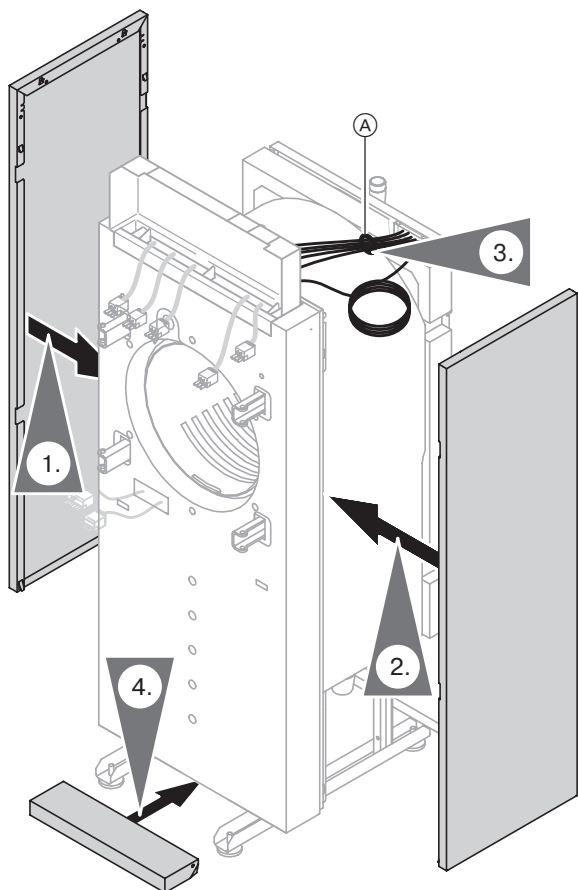
Кабель питания от сети находится в упаковке контроллера.



Подключения к контроллеру см. в соответствующей инструкции по монтажу контроллера котлового контура

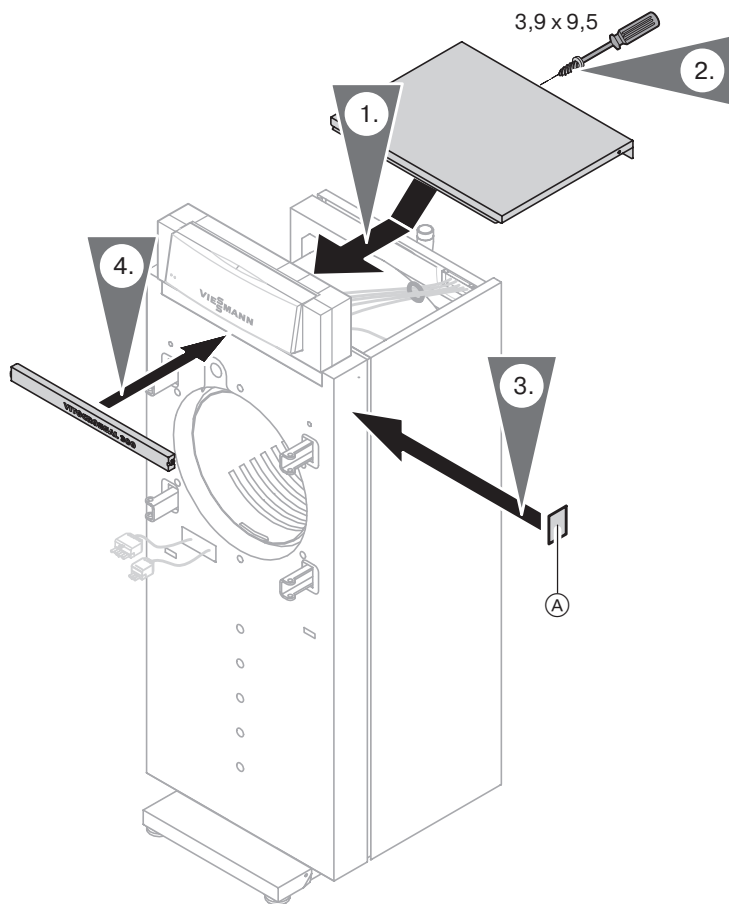


Монтаж теплоизоляции и контроллера (продолжение)



Ⓐ Собрать кабели в жгут и зафиксировать банджами на боковом щитке.

Монтаж теплоизоляции и контроллера (продолжение)



Ⓐ Фирменная табличка водогрейного котла

Установить горелку



Инструкция по монтажу горелки

Указания по вводу в эксплуатацию



Ввод в эксплуатацию и настройку см. в Инструкции по сервисному обслуживанию водогрейного котла, горелки и контроллера котлового контура.

Viessmann Werke GmbH & Co KG
D-35107 Allendorf

Представительство в Москве
Ул. Вешних Вод 64
Россия - 129339 Москва
Тел. (факс): (095) 182 46 92

Представительство в Санкт-Петербурге
Ул. Торжковская 5
Россия - 197342 Санкт-Петербург
Тел. (факс): (812) 242 01 63 или 246 60 52

58669 417 GUS Оставляем за собой право на технические изменения.



Отпечатано на экологически чистой бумаге,
отбеленной без добавления хлора.