

Инструкция по проектированию

**VITODENS 200-W** Тип WB2B

Настенный газовый конденсационный котел,
с модулируемой цилиндрической ИК-горелкой MatriX,
с забором воздуха для горения извне и из помещения
установки

Оглавление

Оглавление

1. Vitodens 200-W	1.1 Описание изделия	4
	1.2 Технические характеристики	6
	■ Vitodens 200-W, 80 и 105 кВт	12
2. Принадлежности для монтажа	2.1 Описание изделия	14
	■ Принадлежности для монтажа котла Vitodens 200-W, 45 и 60 кВт	14
	■ Принадлежности для монтажа котла Vitodens 200-W, 80 и 105 кВт	21
	■ Принадлежности для монтажа многокотловых установок	22
3. Емкостные водонагреватели	3.1 Описание изделия	23
4. Указания по проектированию	4.1 Установка и монтаж	23
	■ Режим эксплуатации с отбором воздуха для горения из помещения (тип устройства В)	23
	■ Режим эксплуатации с отбором воздуха для горения извне (тип устройства С)	24
	■ Эксплуатация котла Vitodens в сырых помещениях	24
	■ Электрическое подключение	24
	■ Подключение газа	25
	■ Минимальные расстояния	25
	■ Предварительный монтаж котла Vitodens 200-W непосредственно на стене	26
	■ Предварительный монтаж многокотловой установки	27
	4.2 Подключение линии отвода конденсата	31
	■ Отвод и нейтрализация конденсата	31
	4.3 Гидравлическая стыковка	32
	■ Общие сведения	32
	■ Расширительный бак	33
	■ Гидравлический разделитель	34
5. Контроллеры	5.1 Vitotronic 100, тип HC1, для режима эксплуатации с постоянной температурой подачи	35
	■ Конструкция и функции прибора	35
	■ Технические характеристики Vitotronic 100	35
	5.2 Vitotronic 200, тип HO1 для режима погодозависимой теплогенерации	36
	■ Технические характеристики Vitotronic 200	37
	5.3 Vitotronic 300-K, тип MW2 для многокотловых установок	38
	■ Каскадный контроллер для Vitodens 200-W с Vitotronic 100	38
	■ Конструкция и функция	38
	■ Технические характеристики Vitotronic 300-K	40
	■ Состояние при поставке Vitotronic 300-K	41
	5.4 Принадлежности для Vitotronic	41
	■ Соотнесение с типами контроллеров	41
	■ Vitotrol 100, тип UTA	42
	■ Vitotrol 100, тип UTD	42
	■ Внешний модуль расширения H4	43
	■ Vitotrol 100, тип UTD-RF	43
	■ Указание применительно к функции адаптации режима отопительного контура по сигналам встроенного датчика температуры помещения (функции RS) при дистанционном управлении	44
	■ Указание для приборов Vitotrol 200 и 300	44
	■ Vitotrol 200	44
	■ Vitotrol 300	45
	■ Датчик температуры помещения	45
	■ Приемник сигналов точного времени	46
	■ Модуль расширения функциональных возможностей 0 -10 В	46
	■ Vitocom 100, тип GSM	47
	■ Блок управления приводом смесителя для одного отопительного контура со смесителем с встроенным сервоприводом смесителя	47
	■ Блок управления приводом смесителя для одного отопительного контура со смесителем для отдельного сервопривода смесителя	48
	■ Комплект привода для отопительного контура со смесителем для Vitotronic 300-K	49
	■ Погружной термостат	49
	■ Накладной термостат	50
	■ Погружной датчик температуры	50
	■ Телекоммуникационный модуль LON	50
	■ Соединительный кабель LON для информационного обмена между контроллерами	51
	■ Удлинитель соединительного кабеля	51

5829 432 GUS

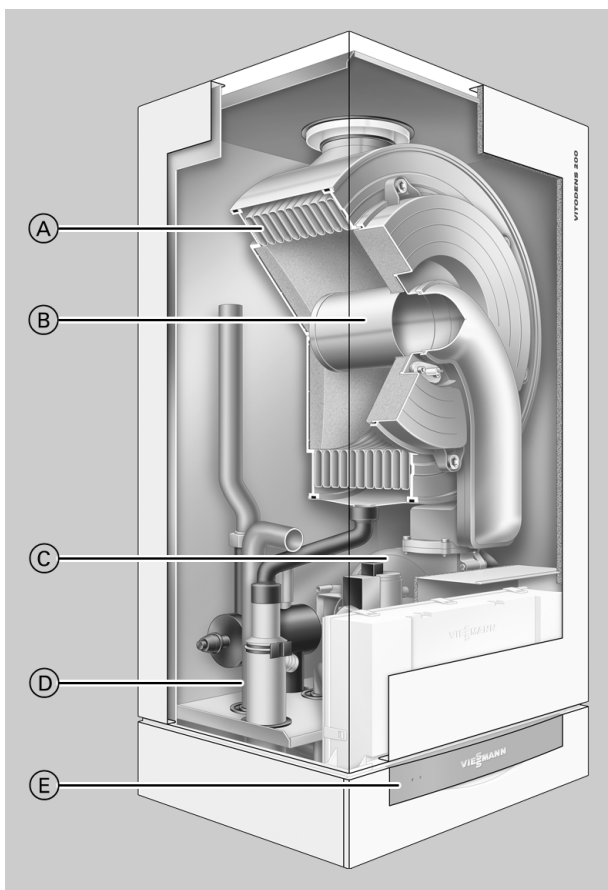
Оглавление (продолжение)

	■ Оконечное сопротивление (2 шт.)	51
	■ Распределитель шины КМ	51
	■ Внутренний модуль расширения Н1	52
	■ Внутренний модуль расширения Н2	52
	■ Внешний модуль расширения Н1	52
	■ Внешний модуль расширения Н2	53
6. Приложение	6.1 Предписания / инструкции	53
	■ Нормы и предписания	53
7. Предметный указатель	55

Vitodens 200-W

1.1 Описание изделия

1



- Ⓐ Теплообменник Inox-Radial из высококачественной нержавеющей стали обеспечивает высокую эксплуатационную надежность в сочетании с длительным сроком службы. Высокая мощность на самом малом пространстве
- Ⓑ Модулируемая цилиндрическая горелка MatriX для минимизации эмиссии вредных веществ и малозумного режима работы
- Ⓒ Дутьевой вентилятор с регулировкой скорости вращения для малозумного режима работы с экономией электроэнергии
- Ⓓ Патрубки для подключения газа и воды
- Ⓔ Контроллер цифрового программного управления котловым контуром

Настенные конденсационные котлы Vitodens 200-W мощностью до 105 кВт наилучшим образом годятся для использования в многоквартирных домах, промышленных зданиях и общественных учреждениях. Здесь котел Vitodens 200-W обеспечивает экономию затрат и площади – в виде отдельных приборов мощностью до 105 кВт или в каскадной схеме из максимум четырех котлов с тепловой мощностью до 420 кВт. Теплообменник Inox-Radial из высококачественной нержавеющей стали обеспечивает высокую мощность на минимальном пространстве. В результате возможен особенно эффективный режим работы с нормативным КПД до 98 % (H_s)/109 % (H_i).

Каскадный контроллер Vitotronic 300-K позволяет подключить до четырех котлов Vitodens 200-W в единую установку. При этом мощность водогрейных котлов автоматически согласуется с тепловой нагрузкой. Результат: в зависимости от тепловой нагрузки работает только один водогрейный котел в модулированном режиме или работают все четыре водогрейных котла.

Для создания каскадных установок предлагается комплект согласованного друг с другом системного оборудования, в том числе контроллеры с максимум четырьмя приборами, полностью теплоизолированные гидравлические каскады и коллекторы уходящих газов.

Рекомендации по применению

Компактный настенный прибор с высокой тепловой мощностью для следующих сфер применения:

- в установках с наибольшим числом крупных потребителей, например, в воздухонагревателях супермаркетов, мастерских и промышленных цехов, в теплицах, гаражах, а также в водогрейных установках

- в установках с несколькими отопительными контурами для внутриспольного отопления в многоквартирных домах, в централизованных системах отопления для домов рядовой застройки, офисных и административных зданий – в особенности в качестве крышной котельной
- для отопления общественных зданий и сооружений, например, гимнастических залов и залов многоцелевого назначения, школ, детских садов
- для монтажа в подвальных котельных, на этажах или под крышей.

Основные преимущества

- Настенный газовый конденсационный котел для отопления, мощность от 17 до 105 кВт
- в каскадной многокотельной установке с максимум 4 котлами Vitodens 200-W (до 420 кВт)
- Нормативный КПД: до 98 % (H_s)/109 % (H_i)
- Теплообменник Inox-Radial из высококачественной стали
 - Самоочистка гладких поверхностей из высококачественной стали потоком уходящих газов и конденсата с постоянной ориентацией
 - Высокая коррозионная стойкость благодаря использованию высококачественной нержавеющей стали 1.4571
- Модулируемая цилиндрическая горелка MatriX собственной разработки и собственного производства
 - Низкий выброс в атмосферу вредных веществ
 - Длительный срок службы за счет использования поверхности MatriX из нержавеющей стали
 - Оптимальное согласование теплообменника и горелки
- Интеллектуальный регулятор сгорания Lambda Pro Control
 - Не требуется замена форсунок при изменении вида газа
 - Постоянно высокий КПД даже при колебаниях состава газа

Vitodens 200-W (продолжение)

- Постоянно низкие показатели вредных выбросов
- Низкий уровень шума при сжигании топлива за счет низкой скорости вращения вентилятора

Состояние при поставке

Настенный газовый конденсационный котел с теплообменником Inox-Radial, цилиндрической модулированной горелкой MatriX для работы на природном и сжиженном газе (45 и 60 кВт) или природном газе (80 и 105 кВт) согласно рабочему листку DVGW G260 и стеновой консолю.

Оборудован готовыми к подключению соединительными трубами и кабелями. Цвет эпоксидного покрытия обшивки: белый.

В отдельной упаковке:

Vitotronic 100 для режима эксплуатации с постоянной температурой подачи или

Vitotronic 200 для режима погодозависимой теплогенерации.

Предварительно настроен для работы на природном газе.

Переоборудование в пределах групп газа E/LL не требуется.

Переоборудование на сжиженный газ (только до 60 кВт) выполняется на газовой арматуре (набор сменных жиклеров не требуется).

Многокотловые установки

Многокотловые установки для эксплуатации в режиме отбора воздуха для горения из помещения с 2, 3 или 4 отопительными котлами.

Установка в ряд с настенным монтажом

Компоненты:

- гидравлический каскад с гидравлическим разделителем и теплоизоляцией
- комплект для подключения каждого отопительного котла, в составе которого:
 - соединительные трубопроводы с предварительной формовкой
 - циркуляционный насос (3-ступенчатый)
 - шаровые краны
 - кран заполнения и слива
 - обратный клапан
 - запорный газовый кран
 - предохранительный клапан
- теплоизоляция
- погружная гильза для датчика температуры подачи

- контроллер погодозависимого цифрового программного управления каскадом и отопительными контурами Vitotronic 300-K
- телекоммуникационный модуль каскада для каждого водогрейного котла

Установка в ряд и блочное исполнение с пристенной монтажной рамой

Компоненты:

- гидравлический каскад с гидравлическим разделителем и теплоизоляцией
- комплект для подключения каждого отопительного котла, в составе которого:
 - соединительные трубопроводы с предварительной формовкой
 - циркуляционный насос (3-ступенчатый)
 - шаровые краны
 - кран заполнения и слива
 - обратный клапан
 - запорный газовый кран
 - предохранительный клапан
- теплоизоляция
- погружная гильза для датчика температуры подачи
- контроллер погодозависимого цифрового программного управления каскадом и отопительными контурами Vitotronic 300-K
- телекоммуникационный модуль каскада для каждого водогрейного котла
- монтажная рама
 - потолочное крепление

Указание

Циркуляционные насосы для отопительных контуров и для греющего контура емкостного водонагревателя должны быть заказаны отдельно.

Проверенное качество



Подана заявка на получение знака соответствия нормативам Союза немецких электротехников (VDE)



Знак CE в соответствии с действующими директивами Европейского Союза



Подана заявка на получение австрийского знака технического контроля, подтверждающего электротехническую безопасность



Знак качества ÖVGW в соответствии с Положением о знаках качества 1942 DRG лист I для газовых и водяных приборов

Отвечает требованиям экологического норматива "Голубой Ангел" по RAL UZ 61.

1.2 Технические характеристики

Газовый водогрейный котел, конструктивный тип В и С, категория	II _{2H3P}	II _{2H3P}	I _{2N}	I _{2N}	
Газовый конденсационный котел					
Диапазон номинальной тепловой мощности*1					
T _{под./T_{обр.}} = 50/30 °C	кВт	17,0-45,0	17,0-60,0	30,0-80,0	30,0-105,0
T _{под./T_{обр.}} = 80/60 °C	кВт	15,4-40,7	15,4-54,4	27,0-72,6	27,0-95,6
Номинальная тепловая нагрузка	кВт	16,1-42,2	16,1-56,2	28,1-75,0	28,1-98,5
Тип		WB2B	WB2B	WB2B	WB2B
Идентификатор изделия	CE-0085 BR 0432				
Степень защиты	IP X4D согласно EN 60529				
Давление подводимого газа					
Природный газ	мбар	20	20	20	20
Сжиженный газ	мбар	50	50	—	—
Макс. допуст. давление подключения газа*2					
Природный газ	мбар	25,0	25,0	25,0	25,0
Сжиженный газ	мбар	57,5	57,5	—	—
Макс. потреб. электр. мощность	Вт	30	50	105	150
Масса	кг	65	65	83	83
Объем теплообменника	л	7,0	7,0	12,8	12,8
Макс. расход					
– 45 и 60 кВт	л/ч	3500	3500	—	—
Предельное значение для использования гидравлической развязки.					
– 80 и 105 кВт	л/ч	—	—	8000	8000
Вторичная сторона гидравлического разделителя.					
Комплект подключений с гидр. разделителем должен быть заказан дополнительно.					
Номинальный расход циркуляционной воды					
при					
– ΔT = 15 К	л/ч	—	—	4587	6020
– ΔT = 20 К	л/ч	1748	2336	—	—
Допустимое рабочее давление	бар	4	4	4	4
Размеры					
Длина	мм	380	380	530	530
Ширина	мм	480	480	480	480
Высота	мм	850	850	850	850
Подключение газа	R	¾	¾	1	1
Параметры потребляемой мощности					
при максимальной нагрузке					
Вид газа					
природный газ	м³/ч	4,47	5,95	7,94	10,42
E					
природный газ	м³/ч	5,19	6,91	9,23	12,12
LL					
сжиженный газ	кг/ч	3,30	4,39	—	—

*1 При номинальной тепловой мощности 45 и 60 кВт данные согласно EN 677. При номинальной тепловой мощности 80 и 105 кВт: данные согласно EN 15417.

*2 Если давление подключения газа превышает максимально допустимое значение, то необходимо подключить на входе установки отдельный регулятор давления газа.

Vitodens 200-W (продолжение)

Газовый водогрейный котел, конструктивный тип В и С, категория	II _{2H3P}	II _{2H3P}	I _{2N}	I _{2N}	
Газовый конденсационный котел					
Диапазон номинальной тепловой мощности*1					
T _{под./T_{обр.}} = 50/30 °C	кВт	17,0-45,0	17,0-60,0	30,0-80,0	30,0-105,0
T _{под./T_{обр.}} = 80/60 °C	кВт	15,4-40,7	15,4-54,4	27,0-72,6	27,0-95,6
Параметры уходящих газов*2					
Группа параметров уходящих газов по G 635/G 636		G ₅₂ /G ₅₁	G ₅₂ /G ₅₁	G ₅₂ /G ₅₁	G ₅₂ /G ₅₁
Температура (при температуре обратной магистрали 30 °C)					
- при номинальной тепловой нагрузке	°C	35	40	35	40
- при частичной нагрузке	°C	33	35	33	35
Температура (при температуре обратной магистрали 60 °C)	°C	65	70	65	70
Массовый расход					
Природный газ					
- при номинальной тепловой нагрузке	кг/ч	81,2	110,6	147,5	193,3
- при частичной нагрузке	кг/ч	31,1	31,1	55,8	55,8
Сжиженный газ					
- при номинальной тепловой нагрузке	кг/ч	78,2	106,7	—	—
- при частичной нагрузке	кг/ч	26,6	26,6	—	—
Обеспечиваемый напор	Па	250	250	250	250
	мбар	2,5	2,5	2,5	2,5
Нормативный КПД при		до 98 (H _s)/109 (H _i)			
T _{под./T_{обр.}} = 40/30 °C	%				
Среднее количество конденсата					
для природного газа и T _{под./T_{обр.}} = 50/30 °C	л/сутки	14-19	23-28	25-30	35-40
Условный проход трубопровода к					
Расширительный бак	DN	22	22	28	28
Предохранительный клапан	DN	22	22	22	22
Подключение конденсационного контура (наконечник шланга)	Ø мм	20-24	20-24	20-24	20-24
Патрубок подсоединения дымохода	Ø мм	80	80	110	110
Патрубок подсоединения приточного воздуха-вода	Ø мм	125	125	150	150

*1 При номинальной тепловой мощности 45 и 60 кВт данные согласно EN 677. При номинальной тепловой мощности 80 и 105 кВт: данные согласно EN 15417.

*2 Расчетные значения для проектирования системы удаления продуктов сгорания согласно EN 13384.

Общие результаты измерения температуры уходящих газов при температуре воздуха для сжигания топлива 20 °C. Температура уходящих газов при температуре обратной магистрали 30 °C, используется при расчете параметров системы удаления продуктов сгорания.

Температура уходящих газов при температуре воды в обратной магистрали 60 °C служит для определения области применения газоходов при максимально допустимых рабочих температурах.

1

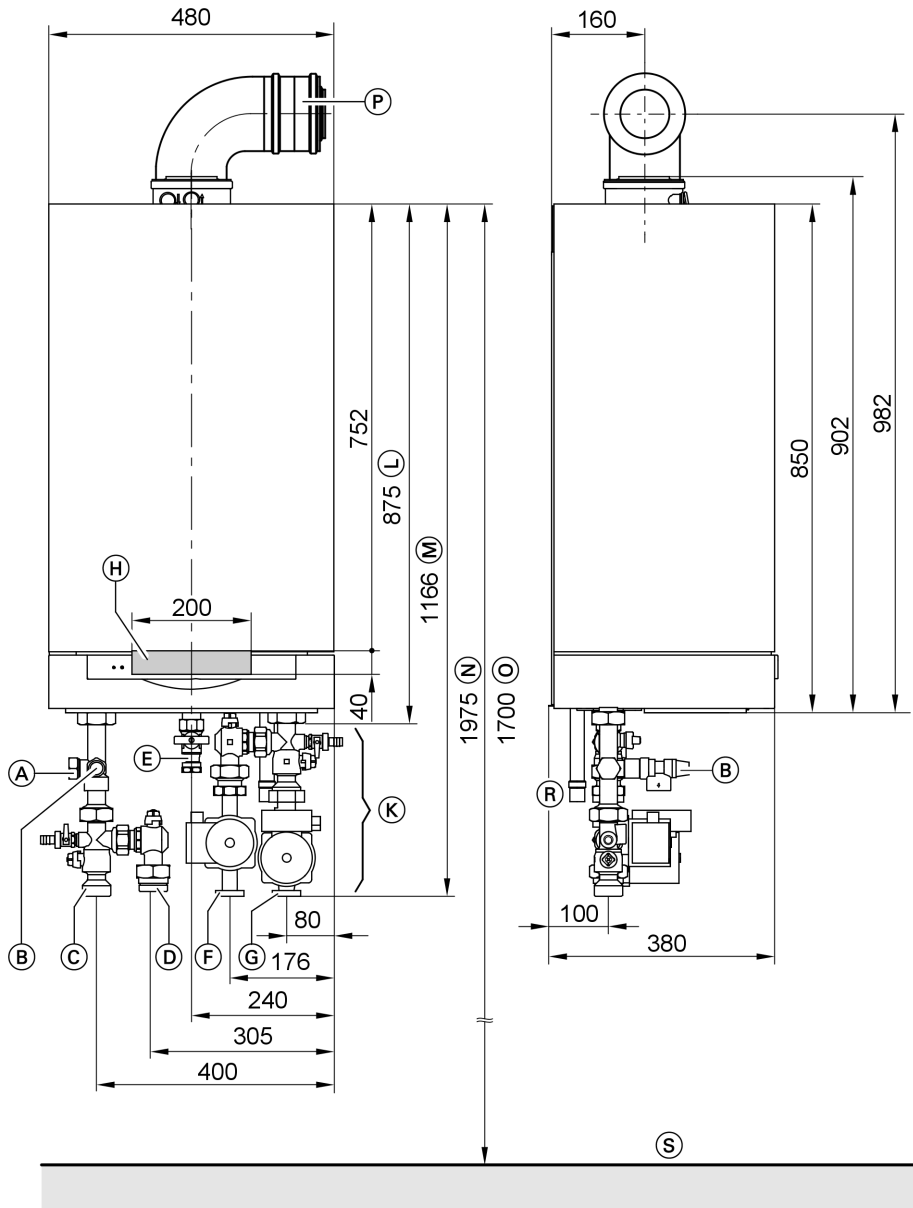
Vitodens 200-W (продолжение)

Vitodens 200-W, 45 и 60 кВт

Многокотловые установки

Сведения о многокотловых установках см. на стр. 27.

1



- Ⓐ Патрубок для подключения расширительного бака G 1
- Ⓑ Предохранительный клапан
- Ⓒ Подающая магистраль отопительного контура G 1½
- Ⓓ Подающая магистраль емкостного водонагревателя G 1½
- Ⓔ Подключение газа
- Ⓕ Обратная магистраль емкостного водонагревателя G 1½
- Ⓖ Обратная магистраль отопительного контура G 1½
- Ⓗ Зона для ввода электрических кабелей с задней стороны

- Ⓚ Комплекты подключений (принадлежности)
Изображение без теплоизоляции (объем поставки комплекта подключений)
- Ⓛ Без комплектов подключений
- Ⓜ С комплектами подключений
- Ⓝ Рекомендуемый размер при однокотловой установке
- Ⓞ Рекомендуемый размер при многокотловой установке
- Ⓟ Патрубок системы LAS с коленом (принадлежность)
- Ⓡ Конденсатоотводчик
- Ⓢ Верхняя кромка готового пола

Указание

В месте монтажа заказчиком должны быть проложены кабели электропитания и в указанном месте (см. стр. 24) введены в водогрейный котел.

Vitodens 200-W (продолжение)

Насос отопительного контура с регулируемой частотой вращения в комплекте подключений отопительного контура (принадлежность)

Частота вращения насоса и, тем самым, его производительность регулируется контроллером в зависимости от наружной температуры и времени переключения для режима отопления и пониженного режима при обмене данными с насосом через внутреннюю шину.

Индивидуальная настройка минимальной и максимальной частоты вращения, а также частоты вращения в пониженном режиме для имеющейся отопительной установки проводится в соответствии с кодами на контроллере.

С помощью диаграммы можно отрегулировать производительность в соответствии с условиями работы установки.

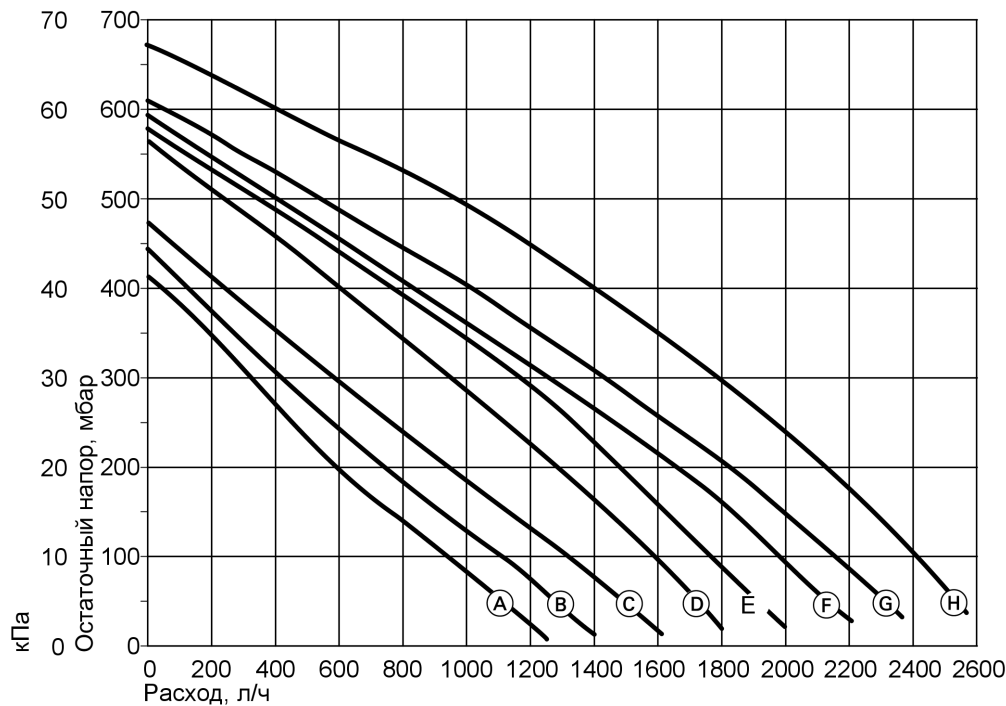
За счет согласования производительности циркуляционного насоса с условиями работы установки снижается потребление электроэнергии отопительной установкой.

Циркуляционный насос VIRS 7 BUS

Сетевое напряжение	В~		230
Номинальный ток	А	макс.	0,55
		мин.	0,37
Конденсатор	мкФ		3,5
Потребляемая мощность	Вт	макс.	126
		мин.	42
		в состоянии при поставке	93

с регулируемой частотой вращения, готовый к подключению.

Остаточный напор циркуляционного насоса



Характеристика	Производительность циркуляционного насоса	Настройка кодового адреса "Е6"
А	30 %	E6:030
В	40 %	E6:040
С	50 %	E6:050
Д	60 %	E6:060
Е	70 %	E6:070
Ф	80 %	E6:080
Г	90 %	E6:090
Н	100 %	E6:100

Vitodens 200-W (продолжение)

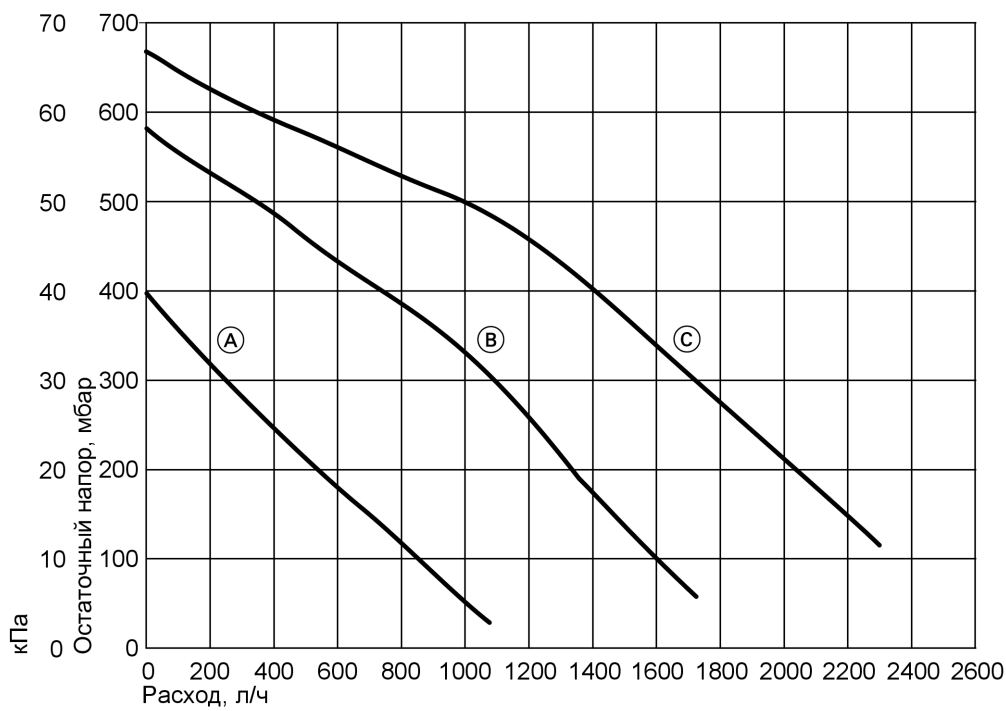
3-ступенчатый насос отопительного контура в комплекте подключений отопительного контура (принадлежность)

Циркуляционный насос VIRS 25/7-3

3-ступенчатый, готовый к подключению.

Сетевое напряжение	В~		230
Номинальный ток	А	макс.	0,58
		мин.	0,30
Конденсатор	мк-Ф		3,5
Потребляемая мощность	Вт	1-я ступень	62
		2-я ступень	92
		3-я ступень	132

Остаточный напор циркуляционного насоса

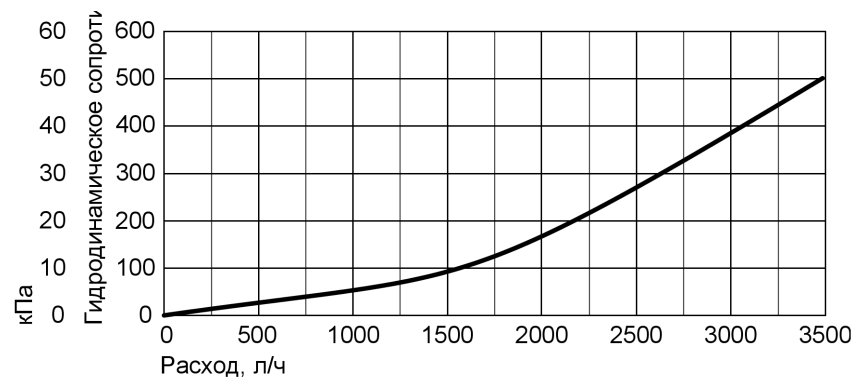


- Ⓐ 1-я ступень
- Ⓑ 2-я ступень
- Ⓒ 3-я ступень

Vitodens 200-W (продолжение)

Гидродинамическое сопротивление на стороне греющего контура

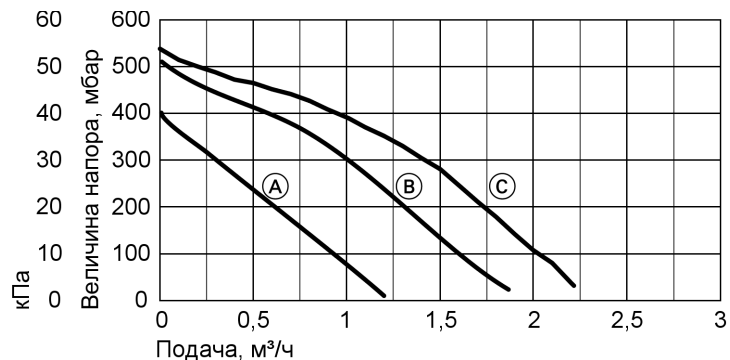
Для расчета поставляемого заказчиком циркуляционного насоса



Циркуляционный насос в комплекте подключений для емкостного водонагревателя

Тип насоса			VI RS 25/6-3
Напряжение	В~		230
Потребляемая мощность	Вт	макс.	93
		мин.	46

Остаточный напор циркуляционного насоса



- Ⓐ 1-я ступень
- Ⓑ 2-я ступень
- Ⓒ 3-я ступень

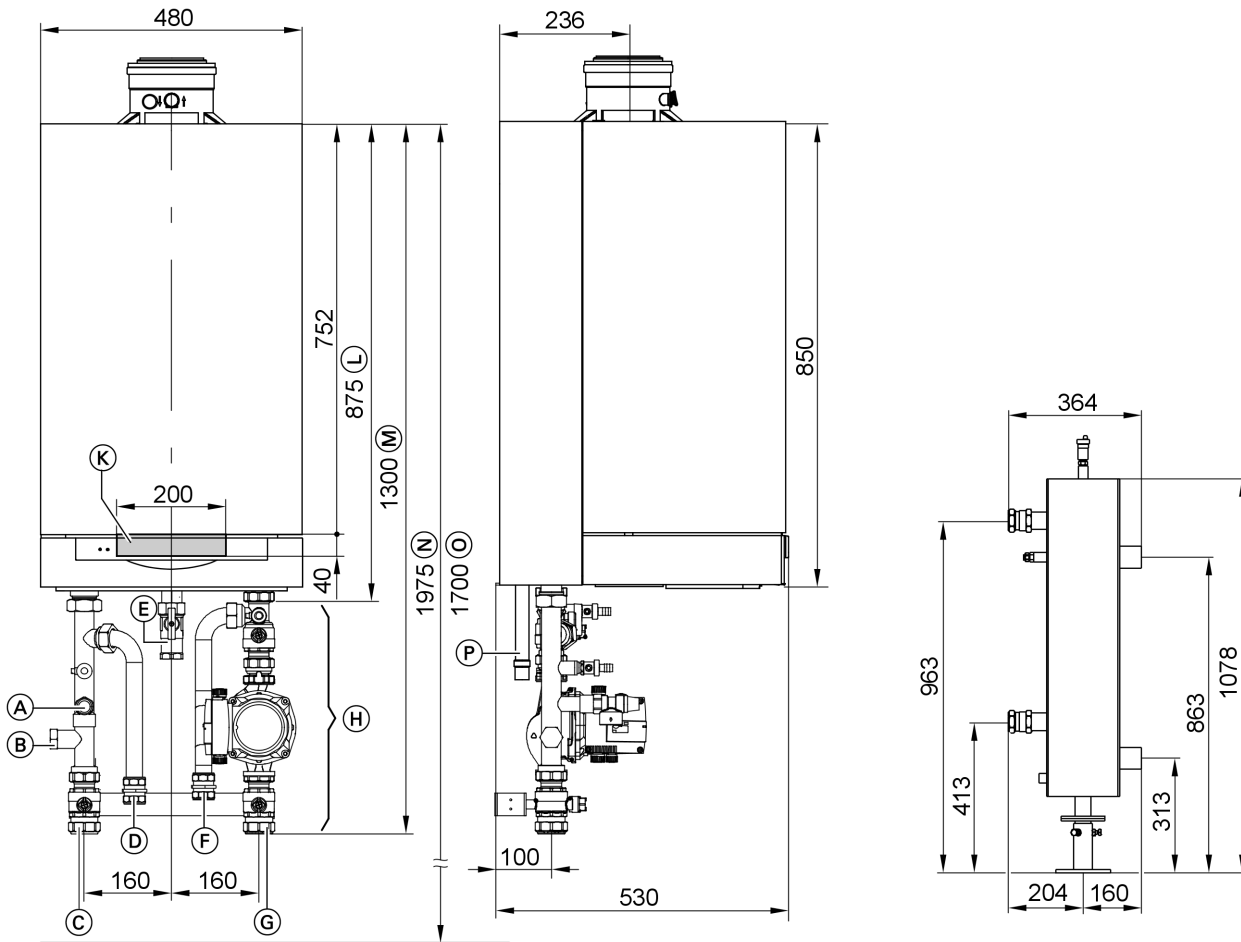
1

Vitodens 200-W (продолжение)

Vitodens 200-W, 80 и 105 кВт

Многокотловые установки

Сведения о многокотловых установках см. на стр. 27.



- Ⓐ Патрубок подающей магистрали емкостного водонагревателя G1½
- Ⓑ Предохранительный клапан
- Ⓒ Патрубок для подключения расширительного бака G1
- Ⓓ Патрубок подающей магистрали котла Ø 42 мм
- Ⓔ Подключение газа R 1
- Ⓕ Патрубок обратной магистрали котла Ø 42 мм
- Ⓖ Комплекты подключений (принадлежности)
Изображение без теплоизоляции (объем поставки комплекта подключений)

Указание

Комплект подключений отопительного контура с гидравлическим разделителем должен быть заказан дополнительно.

- ⓓ Патрубок обратной магистрали емкостного водонагревателя G1½
- Ⓚ Зона для ввода электрических кабелей с задней стороны
- Ⓛ Без комплекта подключений (принадлежность)
- Ⓜ С комплектом подключений (принадлежность)
- Ⓝ Рекомендуемый размер (однокотловая установка)
- Ⓞ Рекомендуемый размер (многокотловая установка)
- Ⓟ Конденсатоотводчик
- Ⓡ Гидравлический разделитель (принадлежность в сочетании с комплектом подключений)

Указание

В месте монтажа заказчиком должны быть проложены кабели электропитания и в указанном месте (см. стр. 24) введены в водогрейный котел.

Vitodens 200-W (продолжение)

3-ступенчатый насос отопительного контура в комплекте подключений отопительного контура (принадлежность)

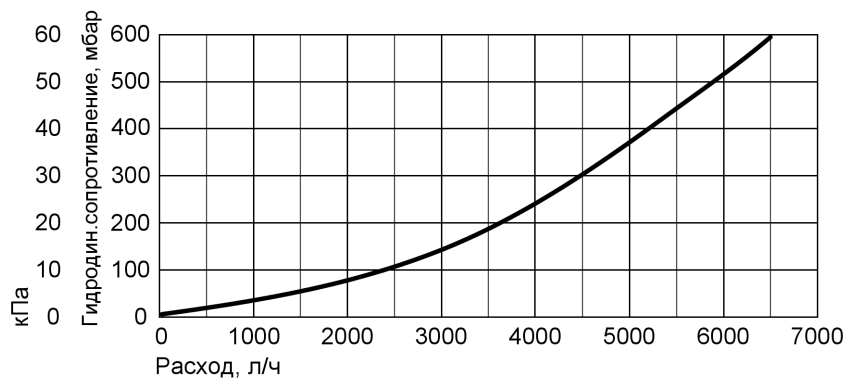
Циркуляционный насос VI TOP-S25/10-3

3-ступенчатый, готовый к подключению.

Номинальное напряжение	В~		230
Номинальный ток	А	макс.	2,08
		мин.	1,75
Потребляемая мощность	Вт	1-я ступень	340
		2-я ступень	395
		3-я ступень	410

Гидродинамическое сопротивление на стороне греющего контура

Для расчета приобретаемого отдельно циркуляционного насоса (при подключении к комплекту подключений емкостного водонагревателя)



1

Принадлежности для монтажа

2.1 Описание изделия

Принадлежности для монтажа котла Vitodens 200-W, 45 и 60 кВт

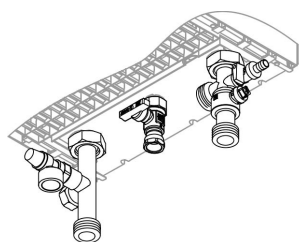
Комплект для подключения отопительного контура без циркуляционного насоса

№ заказа 7245 738

Подключения G 1½

Компоненты:

- тройник с шаровым краном
- кран наполнения и слива
- предохранительный клапан
- запорный газовый кран с встроенным предохранительным клапаном, срабатывающим при превышении установленной температуры
- патрубок G1 для подключения напорного расширительного бака



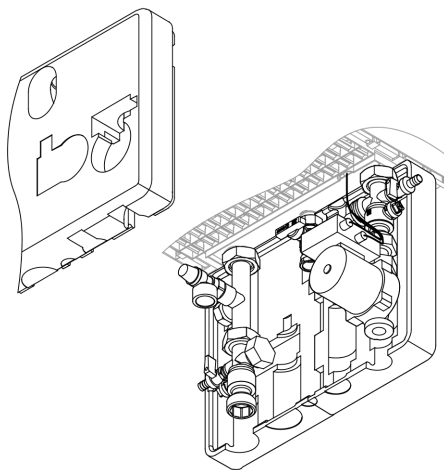
Комплект для подключения отопительного контура с циркуляционным насосом с регулируемой частотой вращения

№ заказа 7247 374

Подключения G 1½

Компоненты:

- циркуляционный насос с регулируемой частотой вращения Wilo, тип VIRS-25/7 BUS
- 2 тройника с шаровым краном
- обратный клапан
- 2 крана наполнения и слива воды котла
- предохранительный клапан
- запорный газовый кран с встроенным предохранительным клапаном, срабатывающим при превышении установленной температуры
- теплоизоляция
- патрубок G1 для подключения напорного расширительного бака



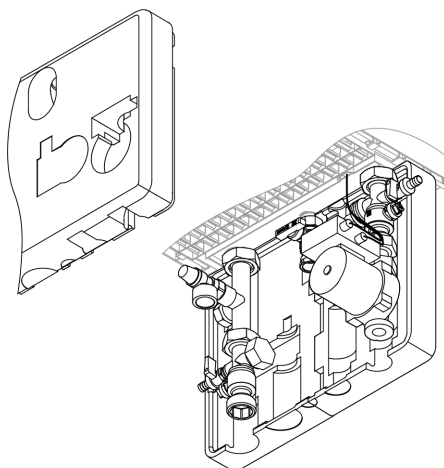
Комплект для подключения отопительного контура с 3-ступенчатым циркуляционным насосом

№ заказа 7247 341

Подключения G 1½

Компоненты:

- 3-ступенчатый циркуляционный насос Wilo, тип VIRS-25/7-3
- 2 тройника с шаровым краном
- обратный клапан
- 2 крана наполнения и слива воды котла
- предохранительный клапан
- запорный газовый кран с встроенным предохранительным клапаном, срабатывающим при превышении установленной температуры
- теплоизоляция
- патрубок G1 для подключения напорного расширительного бака



Принадлежности для монтажа (продолжение)

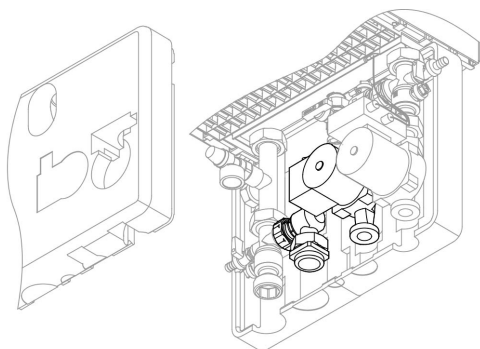
Комплект для подключения емкостного водонагревателя

№ заказа **Z006 183**

Подключения G 1½

Компоненты:

- циркуляционный насос Wilo, тип VIRS-25/6-3
- 2 шаровых крана
- обратный клапан
- датчик температуры накопительной емкости



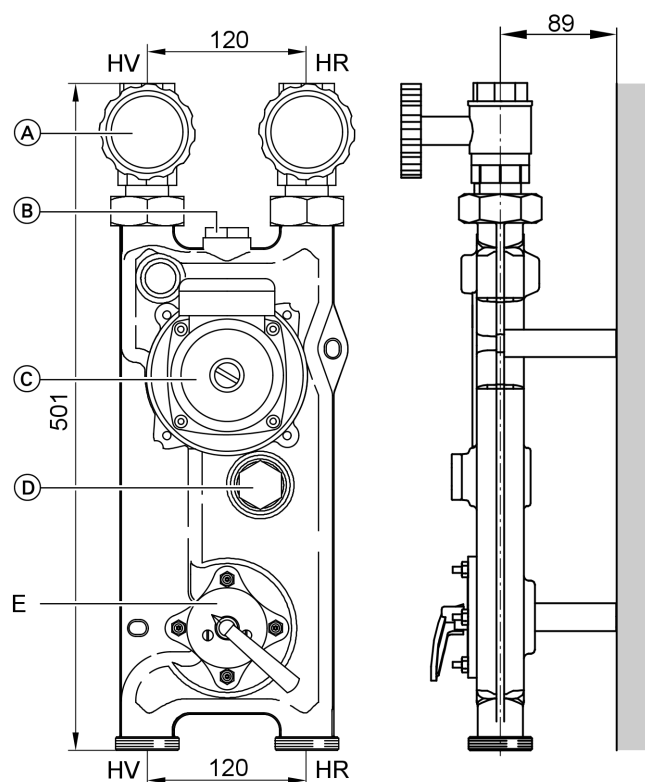
Шаровой вентиль

№ заказа **7247 373**

1 шт. G 1¼ с уплотнением и накидной гайкой.

Модульный регулятор Divicon

№ заказа в сочетании с различными циркуляционными насосами см. в прайс-листе Viessmann.



Изображение без теплоизоляции, настенный монтаж

- HR Обратная магистраль греющего контура
- HV Подающая магистраль греющего контура
- (A) Шаровые вентили с термометром (в качестве органа управления)
- (B) Патрубок для подсоединения перепускного клапана
- (C) Циркуляционный насос
- (D) Патрубок для подсоединения байпасного клапана (только в случае исполнения со смесителем)
- (E) 3-ходовой смеситель

Регулятор отопительного контура со смесителем или без смесителя. С теплоизоляцией.

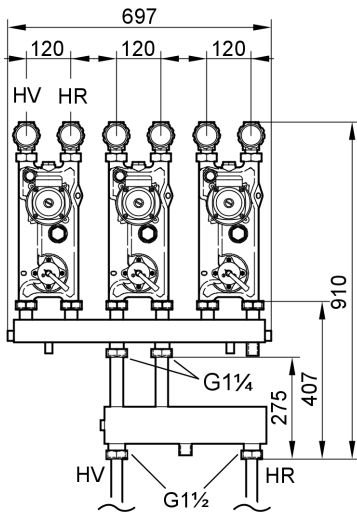
Регулятор отопительного контура со смесителем или без него имеет одинаковые размеры.

Узел подключения отопительного контура	R	¾	1
Объемный расход (макс.)	м ³ /ч	1,0	1,5

2

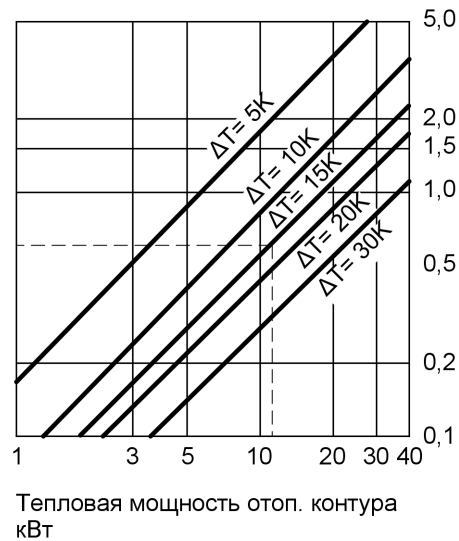
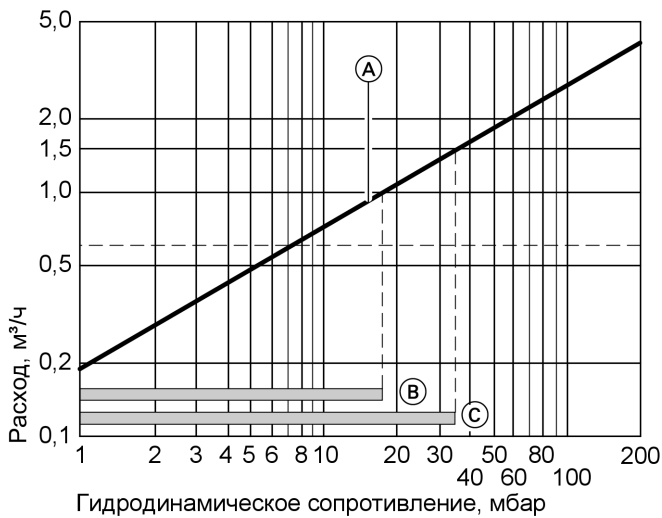
Принадлежности для монтажа (продолжение)

Пример монтажа: модульный регулятор отопительного контура Divicon с гидравлическим разделителем и тройным распределительным коллектором



HR Обратная магистраль греющего контура
HV Подающая магистраль греющего контура

Определение условного прохода



- Ⓐ Модульный регулятор отопительного контура Divicon с 3-ходовым смесителем
В указанных рабочих диапазонах Ⓕ и Ⓖ воздействие смесителя модульного устройства Divicon является оптимальным.
- Ⓑ Модульный Divicon с 3-ходовым смесителем (R ¾)
Область применения: 0 - 1,0 м³/ч
- Ⓒ Модульный Divicon с 3-ходовым смесителем (R 1)
Область применения: 0 - 1,5 м³/ч

Пример:
Отопительный контур для радиатора с тепловой мощностью Q = 11,6 кВт

Температура системы отопления 75/60 °C (ΔT = 15 K)

Принадлежности для монтажа (продолжение)

Объемный расход \dot{V}

$$\dot{Q} = \dot{m} \cdot c \cdot \Delta T \quad c = 1,163 \frac{\text{Вт} \cdot \text{ч}}{\text{кг} \cdot \text{К}} \quad \dot{m} \hat{=} \dot{V} \cdot \rho \quad (1 \text{ кг} \approx 1 \text{ дм}^3)$$

$$\dot{V} = \frac{\dot{Q}}{c \cdot \Delta T} = \frac{11600 \text{ Вт} \cdot \text{ч} \cdot \text{кг} \cdot \text{К}}{1,163 \text{ Вт} \cdot \text{ч} \cdot (75-60) \text{ К}} = 665 \frac{\text{кг}}{\text{ч}} \hat{=} 0,665 \frac{\text{м}^3}{\text{ч}}$$

Исходя из величины \dot{V} , выбрать смеситель с наименьшей пропускной способностью в пределах рабочего диапазона. Результат примера: Модульный Divicon с 3-ходовым смесителем (R ¾)

Байпасный клапан

№ заказа 9557 011

Для гидравлической компенсации отопительного контура. Ввинчивается в модульный Divicon.

Перепускной клапан

№ заказа 9557 010

Только при насосах отопительного контура с ручной регулировкой. Ввинчивается в модульный Divicon.

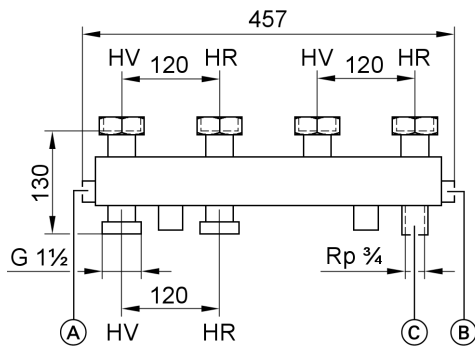
Распределительный коллектор

С теплоизоляцией

Соединение между водогрейным котлом и распределительным коллектором должен быть выполнен монтажной фирмой.

■ Для 2 модульных регуляторов Divicon

№ заказа 7147 860

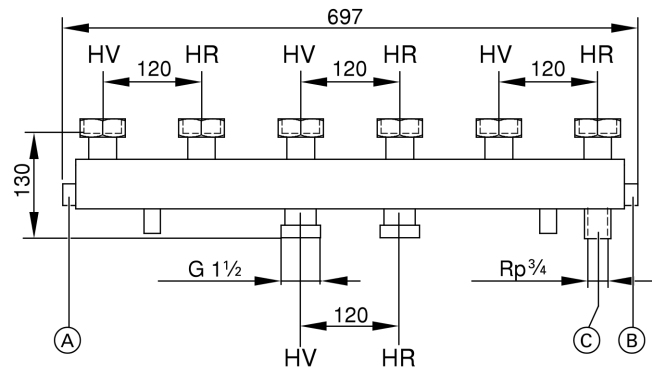


- (A) Вентиль опорожнения подающей магистрали отопительного контура
- (B) Вентиль опорожнения обратной магистрали отопительного контура
- (C) Патрубок для подсоединения мембранного расширительного бака

HV Подающая магистраль греющего контура
HR Обратная магистраль греющего контура

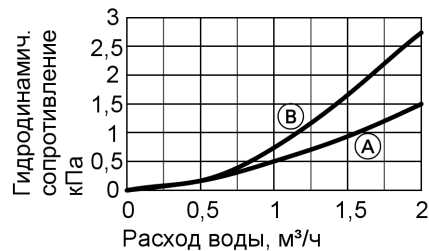
■ Для 3 модульных регуляторов Divicon

№ заказа 7147 861



- (A) Вентиль опорожнения подающей магистрали отопительного контура
 - (B) Вентиль опорожнения обратной магистрали отопительного контура
 - (C) Патрубок для подсоединения мембранного расширительного бака
- HV Подающая магистраль греющего контура
HR Обратная магистраль греющего контура

Гидродинамическое сопротивление



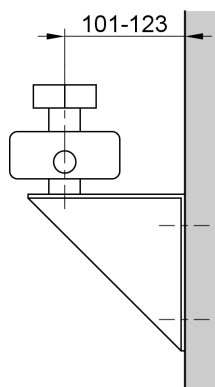
- (A) Противоположное присоединение
- (B) Удаленное присоединение

2

Принадлежности для монтажа (продолжение)

Стеновое крепление распределительного коллектора

№ заказа 7147 887



2

Настенное крепление модульного регулятора Divicon

№ заказа 7147 886

Имеет в комплекте болты, дюбели и распорки.

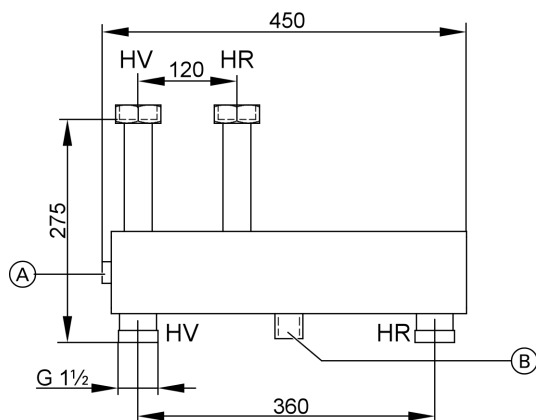
Гидравлический разделитель

№ заказа 7148 100

Объемный расход до 4,5 м³/ч

С теплоизоляцией и встроенной погружной гильзой (длиной 50 мм)

Соединение между водогрейным котлом и гидравлическим распределителем должно быть выполнено монтажной фирмой.



(A) Погружная гильза

(B) Сброс шлама

HV Подающая магистраль греющего контура

HR Обратная магистраль греющего контура

Гидродинамическое сопротивление



Характеристики циркуляционных насосов и гидродинамическое сопротивление греющего контура

Остаточная величина напора насоса определяется разностью выбранной характеристики насоса и кривой сопротивления соответствующего регулятора отопительного контура, а также, при необходимости других компонентов (трубного узла, распределителя и т.д.).

На диаграмме насосов изображена кривая сопротивления модульного регулятора отопительного контура Divicon.

Кривая сопротивления для всех модульных устройств Divicon примерно одинакова.

Максимальный расход для модульных устройств Divicon:

■ с R ¾ = 1,0 м³/ч

■ с R 1 = 1,5 м³/ч

Пример:

Объемный расход $V = 0,665 \text{ м}^3/\text{ч}$

Выбрано:

модульный регулятор отопительного контура Divicon со смесителем R ¾ и циркуляционным насосом Wilo 4-3 Ku, характеристика насоса 2, требуемый расход 0,7 м³/ч

Величина напора согласно характеристике насоса:	28 кПа
Сопротивление модульного устройства Divicon:	2 кПа
Остаточный напор:	28 кПа – 2 кПа = 26 кПа.

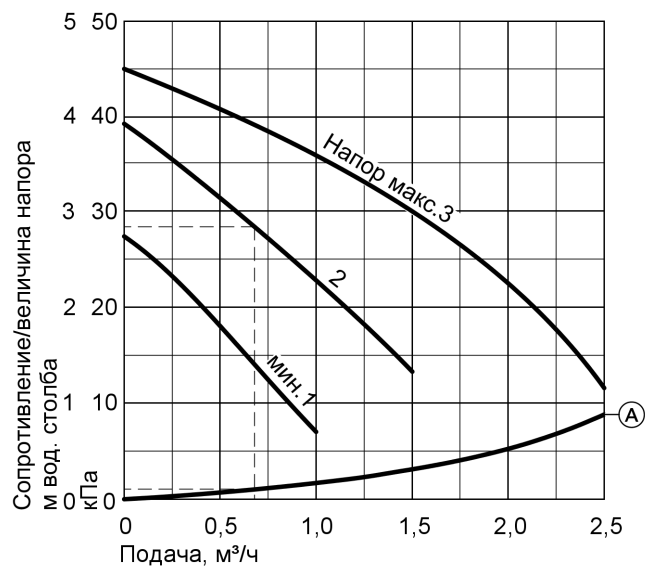
Указание

Для других компонентов (трубного узла, распределителя и т.д.) также необходимо определить сопротивление и вычесть его из остаточного напора.

Принадлежности для монтажа (продолжение)

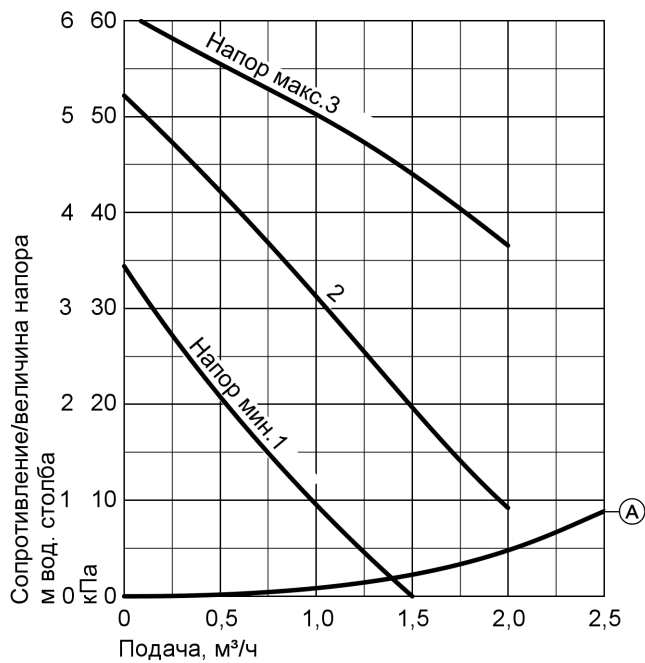
Регулируемые вручную циркуляционные насосы отопительных контуров

Wilo 4-3 Ku



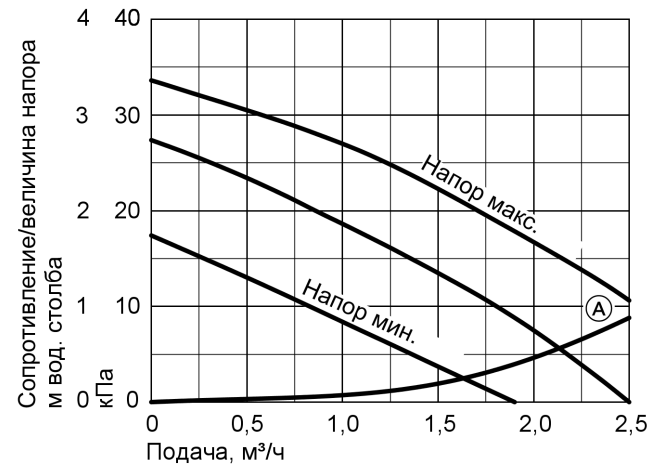
Ⓐ Модуль Divicon

Wilo 6-3 Ku



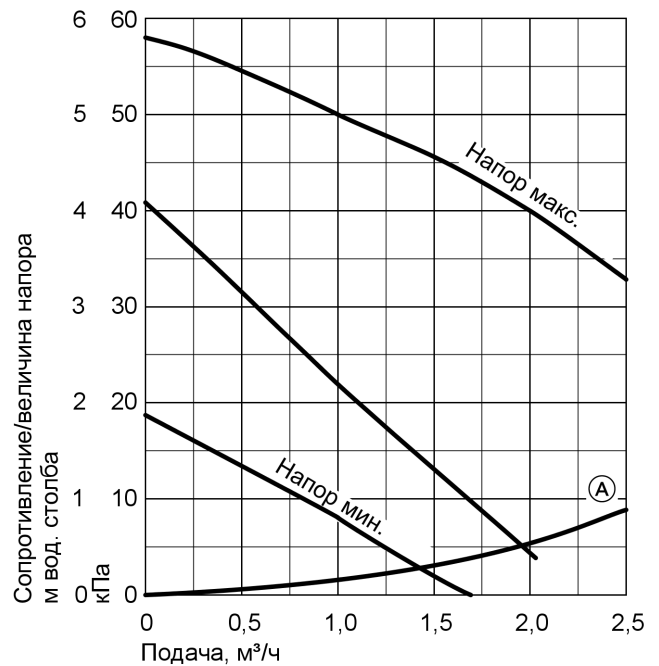
Ⓐ Модуль Divicon

Grundfos UPS-40



Ⓐ Модуль Divicon

Grundfos UPS-60



Ⓐ Модуль Divicon

Циркуляционные насосы отопительного контура с регулированием по перепаду давлений

Согласно Положению об экономии энергии параметры циркуляционных насосов в централизованных отопительных установках должны определяться в соответствии с техническими правилами. Оборудование или характеристики циркуляционных насосов в отопительных установках с номинальной тепловой мощностью свыше 25 кВт должны обеспечивать автоматическое согласование электрической потребляемой мощности с требующейся в данном режиме подачей минимум по 3 ступеням, если это не противоречит требованиям техники безопасности водогрейного котла.

Принадлежности для монтажа (продолжение)

В дополнение к Положению об экономии энергии при меньшей мощности также рекомендуется использовать насосы с регулятором напора.

Указание по проектированию

Использование циркуляционных насосов отопительного контура с регулированием по перепаду давлений предполагает наличие отопительных контуров с переменной подачей, например, одно- и двухтрубных систем отопления с терморегулирующими вентилями, систем внутрипольного отопления с терморегулирующими или зонными вентилями.

Wilo E/1-5 Ku

Регулирование по перепаду давлений

Регулирование насосов по перепаду давлений может быть переключено

- с регулирования по постоянному перепаду давлений (постоянное давление $\hat{=}$ состояние при поставке)
- на регулирование по согласованному перепаду давлений (пропорциональное давление)

См. также данные изготовителя насоса.

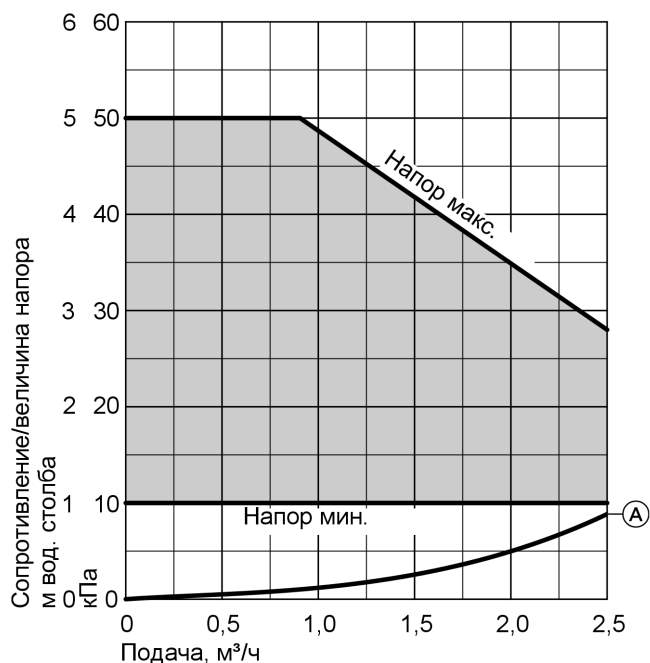
Пониженный режим

Для дополнительной экономии энергии циркуляционный насос автоматически следует режиму пониженной тепловой нагрузки (например, ночью) отопительной установки (работает система автоматического понижения). В этом случае насос переключается на минимальное число оборотов. После завершения работы в режиме пониженной тепловой нагрузки насос переключается обратно на прежнее число оборотов.

Если в режиме пониженной тепловой нагрузки отопительная установка снабжается недостаточно, автоматическое понижение может быть отключено.

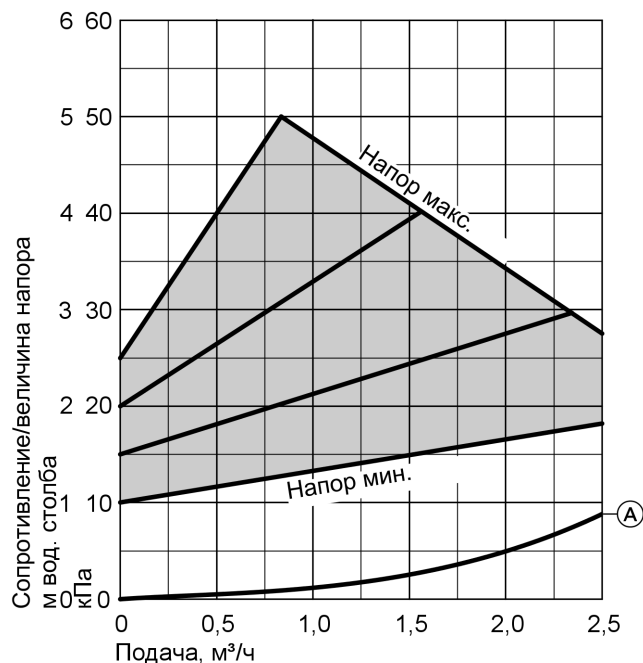
См. также данные изготовителя насоса.

Wilo E/1-5 Ku – регулирование по постоянному давлению



Ⓐ Модуль Divicon

Wilo E/1-5 Ku – регулирование по пропорциональному давлению



Ⓐ Модуль Divicon

Grundfos Alpha +

Регулирование по пропорциональному или постоянному давлению

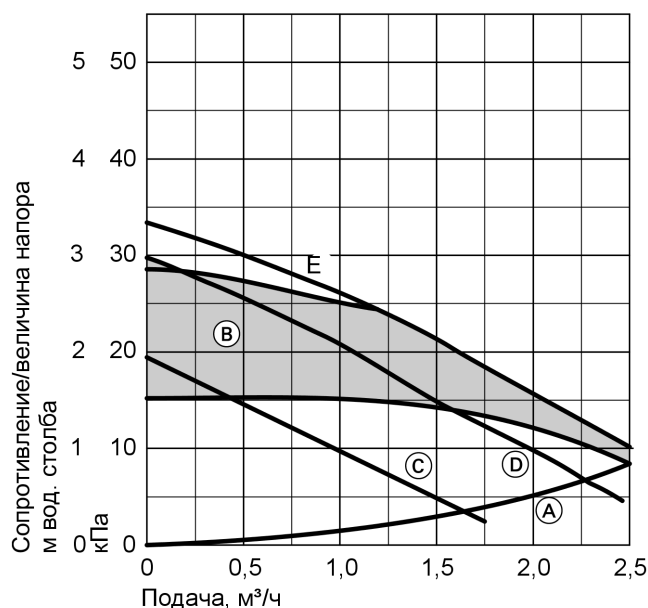
Величина напора в зависимости от настройки регулируется по пропорциональному или постоянному давлению.

Насос может также работать в 3-ступенчатом режиме с постоянным напором.

См. также данные изготовителя насоса.

Принадлежности для монтажа (продолжение)

Grundfos Alpha + 40

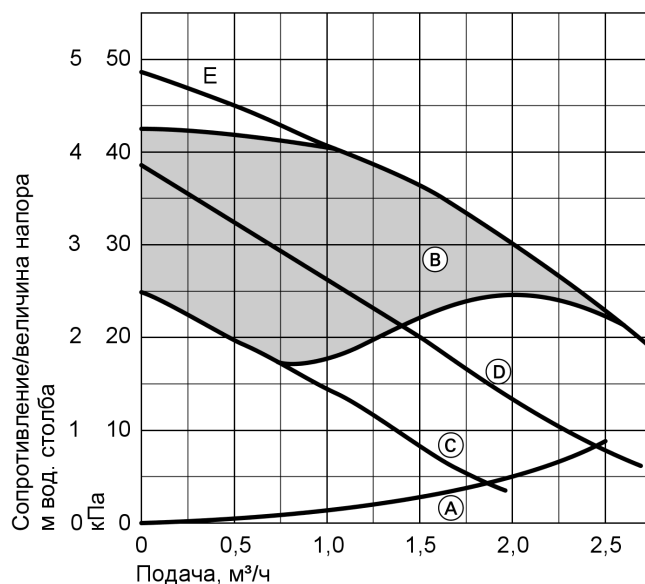


- (A) Модуль Divicon
- (B) Рабочая зона в режиме с регулированием по перепаду давлений

В ступенчатом режиме:

- (C) 1-я ступень
- (D) 2-я ступень
- (E) 3-я ступень

Grundfos Alpha + 60



- (A) Модуль Divicon
- (B) Рабочая зона в режиме с регулированием по перепаду давлений

В ступенчатом режиме:

- (C) 1-я ступень
- (D) 2-я ступень
- (E) 3-я ступень

Принадлежности для монтажа котла Vitodens 200-W, 80 и 105 кВт

Комплект для подключения отопительного контура с 3-ступенчатым циркуляционным насосом

№ заказа Z006 144

Подключения для соединительного трубопровода (приобретается отдельно) между комплектом подключений и гидравлическим разделителем: Ø 42 мм (стяжное резьбовое соединение)

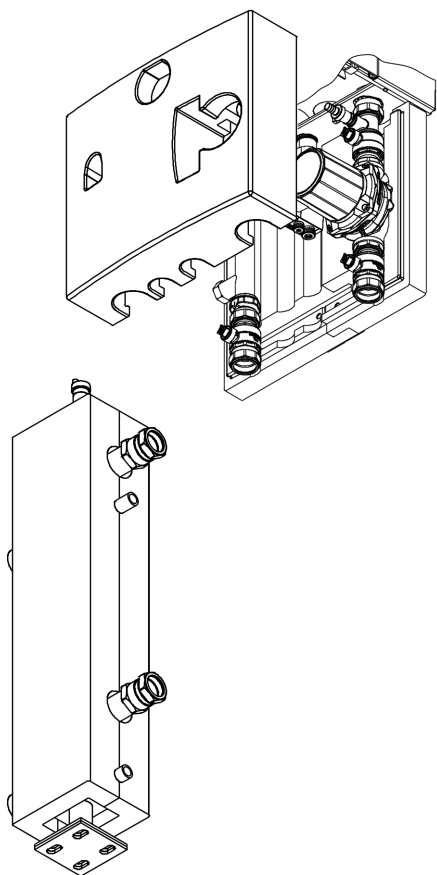
Макс. объемный расход с вторичной стороны гидр. разделителя: 8 м³/ч

Компоненты:

- 3-ступенчатый циркуляционный насос Wilo, тип VIRS-25/10-3
- тройник с шаровым краном
- обратный клапан
- 2 крана наполнения и слива воды котла
- предохранительный клапан
- воздушник
- запорный газовый кран с встроенным предохранительным клапаном, срабатывающим при превышении установленной температуры
- гидравлический разделитель
- погружной датчик температуры
- теплоизоляция для комплекта подключений и гидравлического разделителя
- патрубок G1 для подключения напорного расширительного бака

Принадлежности для монтажа (продолжение)

2



Консоль для гидравлического разделителя (заказать дополнительно)

- для напольного монтажа
№ заказа 7346 787
- для настенного монтажа
№ заказа 7346 788

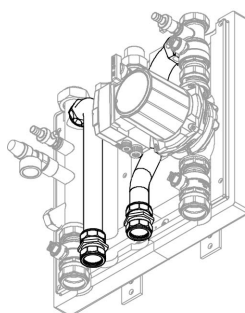
Комплект для подключения емкостного водонагревателя

№ заказа 7348 934

Подключения: Ø 35 мм (стяжное резьбовое соединение)

Компоненты:

- соединительные трубопроводы подающей и обратной магистралей
- датчик температуры накопительной емкости



Принадлежности для монтажа многокотловых установок

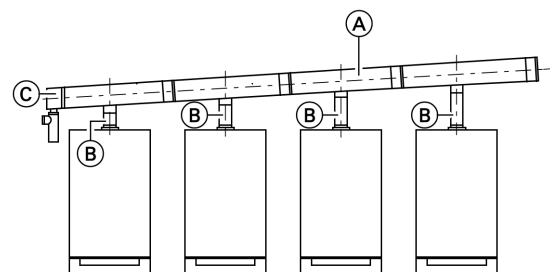
Гидравлические каскады

См. стр. 27.

Газоходный каскад (избыточное давление)

Компоненты:

- комплект подмешивающего устройства для каждого водогрейного котла
- газоходный коллектор
- концевой элемент с конденсатоотводчиком и сифоном
- кодирующий штекер котла



- (A) газоходный коллектор
- (B) предохранительное устройство обратного потока
- (C) концевой элемент с сифоном

- 2-котловая установка с рядным расположением

- Для Vitodens 200-W, 17 - 45 кВт: № заказа Z005 380
- Для Vitodens 200-W, 17 - 60 кВт: № заказа Z005 381
- Для Vitodens 200-W, 30 - 80 кВт: № заказа Z006 139
- Для Vitodens 200-W, 30 - 105 кВт: № заказа Z006 140
- 3-котловая установка с рядным расположением
 - Для Vitodens 200-W, 17 - 45 кВт: № заказа Z005 382
 - Для Vitodens 200-W, 17 - 60 кВт: № заказа Z005 383
 - Для Vitodens 200-W, 30 - 80 кВт: № заказа Z006 141
 - Для Vitodens 200-W, 30 - 105 кВт: № заказа Z006 142
- 4-котловая установка с рядным расположением
 - Для Vitodens 200-W, 30 - 105 кВт: № заказа Z006 143
- 4-котловая установка в блочном исполнении
 - Для Vitodens 200-W, 17 - 45 кВт: № заказа Z005 386
 - Для Vitodens 200-W, 17 - 60 кВт: № заказа Z005 387
 - Для Vitodens 200-W, 30 - 80 кВт: № заказа Z006 145
 - Для Vitodens 200-W, 30 - 105 кВт: № заказа Z006 146

Емкостные водонагреватели

3.1 Описание изделия

Сведения о емкостных водонагревателях см. в инструкции по проектированию Vitodens мощностью до 35 кВт или в отдельных технических паспортах.

Указания по проектированию

4.1 Установка и монтаж

Режим эксплуатации с отбором воздуха для горения из помещения (тип устройства В)

(конструктивный тип В₂₃ и В₃₃)

Установка водогрейного котла Vitodens в помещениях, в которых возможно загрязнение воздуха галогенсодержащими углеводородами, например, в парикмахерских, типографиях, химчистках, лабораториях и т.д., допускается только в режиме эксплуатации с отбором воздуха для горения извне.

В затруднительных случаях просим обращаться к нам за консультацией.

Установка настенных котлов в запыленных помещениях запрещена.

В помещении для установки должны быть предусмотрены защита от замерзания и хорошая вентиляция.

В помещении для установки котла должны иметься слив для конденсата и выпускная линия предохранительного клапана. Максимальная температура окружающей среды отопительной установки не должна превышать 35 °С.

При несоблюдении данных указаний права на гарантийное обслуживание в случае повреждений прибора, обусловленных одной из указанных причин, теряют силу.

Ⓐ При монтаже в Австрии соблюдать правила техники безопасности согласно ÖVGW-TR Gas (G 1), ÖNORM, ÖVGW, ÖVE, а также местные государственные предписания.

Vitodens 200-W от 60 кВт и в многокотловых установках

Водогрейные котлы мощностью от 50 кВт в соответствии с Положением об отоплении (FeuVo) должны устанавливаться в отдельном помещении. Главный выключатель должен находиться вне помещения.

Отверстия для подвода воздуха для горения

Газовые приборы с общей номинальной тепловой нагрузкой свыше 50 кВт разрешается использовать только с выходящими наружу отверстиями для подвода воздуха для горения. Поперечное сечение должно составлять минимум 150 см² и на каждый кВт свыше общей номинальной мощности 50 кВт иметь дополнительные 2 см². Это поперечное сечение может быть поделено максимум на 2 отверстия (соблюдать требования "Положения об отоплении" и TRGI 2008 раздел 5.5.4).

Пример:

Vitodens 200-W, 4 × 60 кВт

Общая номинальная тепловая мощность 240 кВт
150 см² + 190 × 2 см² = 530 см² или 2 × 265 см².

Отверстия для подвода воздуха для горения должны иметь площадь не менее 530 см² или 2 × 265 см².

Многокотловые установки с избыточным давлением в системе удаления продуктов сгорания

Многокотловые установки Vitodens 200-W, оборудованные общими системами удаления продуктов сгорания с избыточным давлением, рассчитаны на режим эксплуатации с отбором воздуха для горения из помещения (тип В).

Дополнительные указания см. в инструкции по проектированию систем удаления продуктов сгорания для Vitodens.

Место для установки (до 50 кВт)

Допускаются:

- установка газовых приборов на том же этаже
- подсобные помещения в системе связанных между собой помещений (кладовые, подвальные и рабочие помещения и т.п.)
- чердачные помещения, но только при достаточной минимальной высоте дымовой трубы согласно DIN 18160 – 4 м над вводом - режим разрежения.

Не допускаются:

- лестничные клетки и общие коридоры; исключение: одно- и двухквартирные жилые дома малой высоты (верхняя кромка пола на верхнем этаже < 7 м выше уровня местности)
- ванные комнаты и туалеты без наружных окон с вентиляционными вытяжными шахтами
- помещения, где хранятся взрывоопасные или легковоспламеняющиеся вещества
- помещения с механической или одношахтной вытяжной вентиляцией по DIN 18117-1.

Соблюдать государственные положения об отоплении.

Подключение на стороне газохода

(дополнительные указания см. в инструкции по проектированию систем удаления продуктов сгорания для Vitodens)

Соединительный элемент к дымовой трубе должен иметь минимально возможную длину.

Поэтому котел Vitodens должен быть размещен как можно ближе к дымовой трубе.

Особые защитные меры и соблюдение определенных расстояний до воспламеняющихся предметов, например, мебели, картонных коробок и т.п. не требуются.

Температура поверхностей котла Vitodens и системы удаления продуктов сгорания нигде не должна превышать 85 °С.

Вытяжные устройства

При монтаже приборов с выводом отходящего воздуха в атмосферу (вытяжной колпак, вытяжные устройства и т.п.) обеспечить, чтобы в результате вытяжки в помещении, где установлен прибор, не возникло пониженное давление.

Иначе при одновременной эксплуатации с котлом Vitodens может возникнуть обратный поток уходящих газов. В этом случае необходимо предусмотреть **схему блокировки**.

Для этого может использоваться внутренний модуль расширения H2 (принадлежность). Этим обеспечивается выключение вытяжных устройств при включении горелки.

Указания по проектированию (продолжение)

Режим эксплуатации с отбором воздуха для горения извне (тип устройства С)

Так как прибор относится к конструктивному типу C_{13x}, C_{33x}, C_{43x}, C_{53x}, C_{63x} согласно TRGI 2008, котел Vitodens для режима эксплуатации с отбором воздуха для горения **извне** может быть установлен **независимо** от размеров и вентиляции помещения.

Возможна установка, например, в бытовых и жилых помещениях, в невентилируемых подсобных помещениях, в шкафах и нишах без соблюдения расстояния до воспламеняющихся конструктивных элементов, а также в чердачных помещениях (над стропильной затяжкой и в боковых помещениях) с прямой прокладкой трубопровода отводяще-подводящей вентиляционной системы через крышу. Так как соединительный элемент газохода при эксплуатации с отбором воздуха для горения извне обтекаем воздухом для горения (коаксиальная труба), соблюдение расстояний до воспламеняющихся конструктивных элементов не требуется (дополнительные указания см. инструкцию по проектированию систем удаления продуктов сгорания для Vitodens). Помещение для установки должно быть защищено от замерзания.

В помещении для установки котла должны иметься слив для конденсата и выпускная линия предохранительного клапана.

Электрические блокировки вытяжных устройств (вытяжных колпаков и т.п.) при эксплуатации с отбором воздуха для горения извне не требуются.

Vitodens 200-W от 60 кВт

Водогрейные котлы мощностью от 50 кВт в соответствии с Положением об отоплении (FeuVo) должны устанавливаться в отдельном помещении. Главный выключатель должен находиться вне помещения.

Должны иметься соответствующие отверстия для притока и выпуска воздуха согласно TRGI (см. инструкцию по проектированию систем удаления продуктов сгорания для Vitodens).

Установка в гаражах

В результате испытаний, проведенных Институтом газовой теплотехники, г. Эссен, было подтверждено, что прибор Vitodens пригоден для установки в гаражных помещениях. При установке в гараже расстояние между полом и горелкой должно составлять минимум 500 мм. Прибор должен быть защищен от механических повреждений посредством рамы или ограждения, устанавливаемых заказчиком.

Эксплуатация котла Vitodens в сырых помещениях

Котел Vitodens допущен для установки в сырых помещениях (степень защиты IP X4 D, брызгозащищенный).

При установке котла Vitodens в сырых помещениях должны быть соблюдены зоны безопасности и минимальные расстояния от стен согласно VDE 0100. Котел Vitodens 200-W разрешается устанавливать в **зоне защиты 1**.

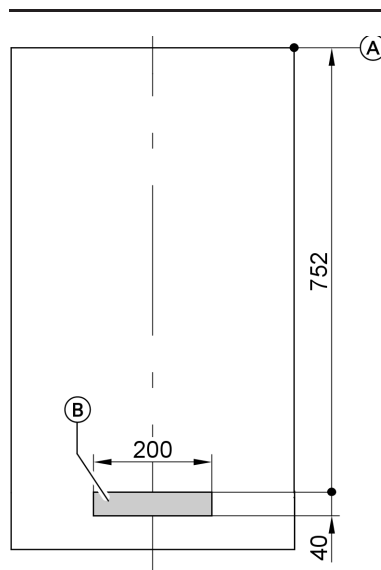
Электрическое подключение

При проведении работ по подключению к сети соблюдать условия подключения, установленные местной энергоснабжающей организацией, и правила VDE (Ⓐ: правила OVE)! Предохранитель в подводящем кабеле должен быть рассчитан максимум на 16 А.

Подключение к сети (230 В~, 50 Гц) должно быть стационарным.

Кабели электропитания и принадлежности подключаются к соединительным клеммам в приборе.

Кабели на отмеченном участке (см. рис.) должны выходить из стены минимум на 800 мм.



- Ⓐ Базовая точка верхней кромки котла Vitodens
- Ⓑ Место для кабелей электропитания

Указания по проектированию (продолжение)

Рекомендуемые кабели

NYM-J 3 × 1,5 мм ²	2-жильный мин. 0,75 мм ²	4-жильный 1,5 мм ² или 3-жильный 1,5 мм ² без желто-зеленой жилы	NYM-O 3 × 1,5 мм ²
<ul style="list-style-type: none"> – Кабели электропитания (в том числе как принадлежность) – Циркуляционный насос – Общий сигнал неисправности 	<ul style="list-style-type: none"> – Внешний модуль расширения Н1 или Н2 – Датчик наружной температуры – Vitotronic 200-H (LON) – Комплект привода смесителя в отопительном контуре со смесителем (шина KM) – Vitotrol 100, тип UTD – Vitotrol 200 – Vitotrol 300 – Приемник сигналов точного времени 	<ul style="list-style-type: none"> – Vitotrol 100, тип UTD-RF 	<ul style="list-style-type: none"> – Vitotrol 100, тип UTA

Блокирующий выключатель

Блокировка должна использоваться при эксплуатации с забором воздуха для горения из помещения установки, если имеется вытяжное устройство (например, вытяжной колпак) в системе сжигания топлива.

Для этого может использоваться внутренний модуль расширения Н2 (принадлежность). Этим обеспечивается выключение вытяжных устройств при включении горелки.

Подключение принадлежностей к сети

Принадлежности могут быть подключены к сети непосредственно на контроллере.

Это подключение осуществляется непосредственно на выключателе установки (макс. 4 А).

При монтаже в сырых помещениях подключать к сети принадлежности на контроллере запрещается.

Дополнительные требования при установке водогрейных котлов на сжиженном газе в помещениях ниже поверхности земли

Согласно инструкции TRF 1996 том 2, действующей с 1 сентября 1997 г. при установке котла Vitodens ниже поверхности земли внешний защитный магнитоуправляемый клапан не требуется.

Однако на практике наличие внешнего защитного электромагнитного клапана гарантирует высокую степень безопасности. Поэтому мы по-прежнему рекомендуем при установке котла Vitodens в помещениях ниже поверхности земли монтаж внешнего защитного магнитоуправляемого вентиля, дополнительно к которому необходимо заказать внутренний модуль расширения Н1.

Подключение газа

Подвод газа разрешается выполнять только специалистам по монтажу, имеющим на это допуск ответственного предприятия по газоснабжению.

Подключение газа должно быть выполнено согласно TRGI 2008 или TRF 1996.

Ⓐ Выполнить подключение газа в соответствии с требованиями ÖVGW-TR Gas (G1) и региональных строительных норм и правил.

Максимальное пробное давление составляет 150 мбар.

Мы рекомендуем установить в подающий газопровод газовый фильтр согласно DIN 3386.

Предохранительный клапан, срабатывающий при превышении установленной температуры

Согласно §4, абз. 5 Положения об отоплении FeuVo '96 газовые отопительные установки или газопроводы непосредственно перед газовыми отопительными установками должны быть оборудованы предохранительными клапанами, срабатывающими при превышении установленной температуры, которые перекрывают подачу газа при внешней тепловой нагрузке, превышающей 100 °С. Эти клапаны должны перекрывать подачу газа при температурах до 650 °С в течение минимум 30 минут. Этим предотвращается образование взрывоопасных газовых смесей в случае пожара.

Поставляемые для котла Vitodens запорные газовые краны оборудованы встроенными термическими запорными вентилями.

Расчет параметров реле контроля газа

Диапазон номинальной тепловой нагрузки Vitodens кВт	Реле контроля газа для типа газа	
	природный газ E	природный газ LL
17,0-45,0	GS 10	GS 10
17,0-60,0	GS 16	GS 16
30,0-80,0	GS 16	GS 16
30,0-105,0	GS 16	GS 16

Минимальные расстояния

Обеспечить перед котлом Vitodens свободное пространство для техобслуживания шириной 700 мм.

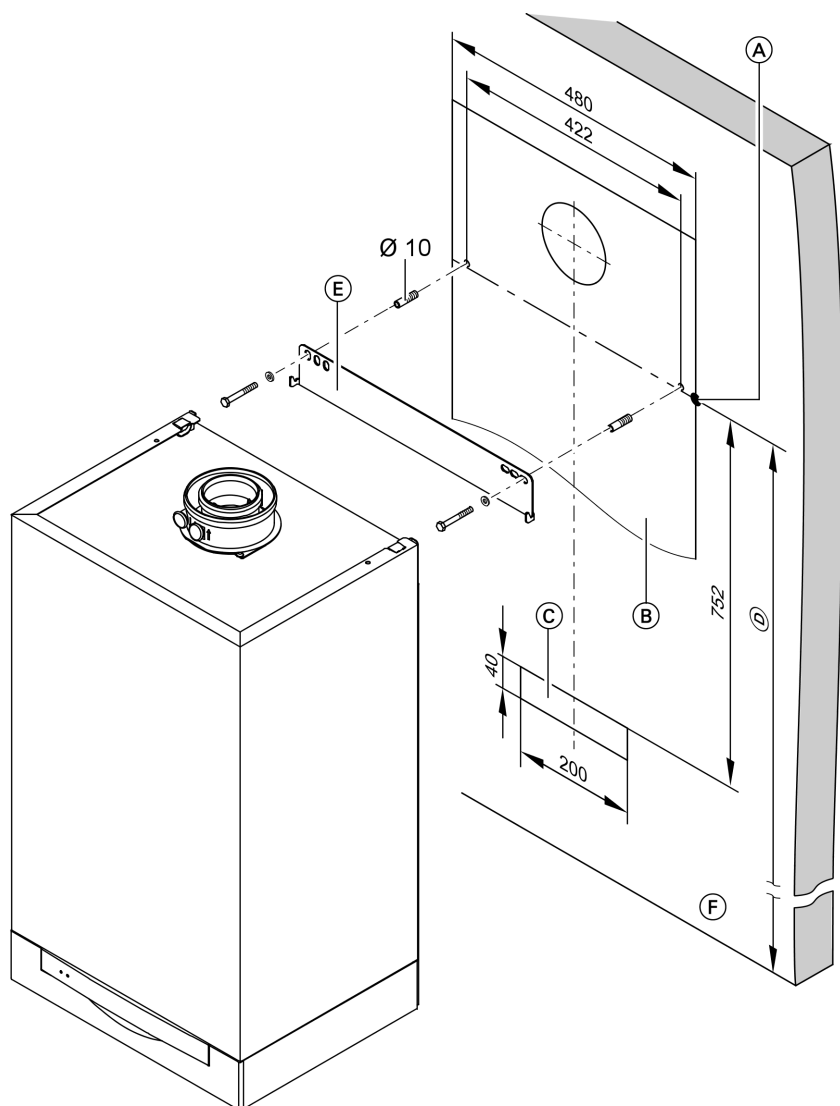
Свободные пространства слева и справа от котла Vitodens для обслуживания не требуются.

Указания по проектированию (продолжение)

Предварительный монтаж котла Vitodens 200-W непосредственно на стене

В комплекте поставки прибора Vitodens 200-W имеется шаблон, посредством которого можно разметить на стене расположение болтов для стеновой консоли и расположение газохода.

Для подключения отопительных контуров и емкостного водонагревателя необходимо дополнительно заказать комплект подключений.



- Ⓐ Базовая точка верхней кромки котла Vitodens
- Ⓑ Шаблон для монтажа котла Vitodens
- Ⓒ Место для кабелей электропитания.
Кабели должны выходить из стены примерно на 1200 мм.

- Ⓓ Рекомендуемый размер
 - Однокотловая установка: 1975 мм
 - Многокотловая установка: 1700 мм
- Ⓔ Стеновая консоль
- Ⓕ Верхняя кромка готового пола

Пристенный монтаж с использованием пристенной монтажной рамы (отдельный котел)

Котел Vitodens может быть установлен на пристенной монтажной раме.

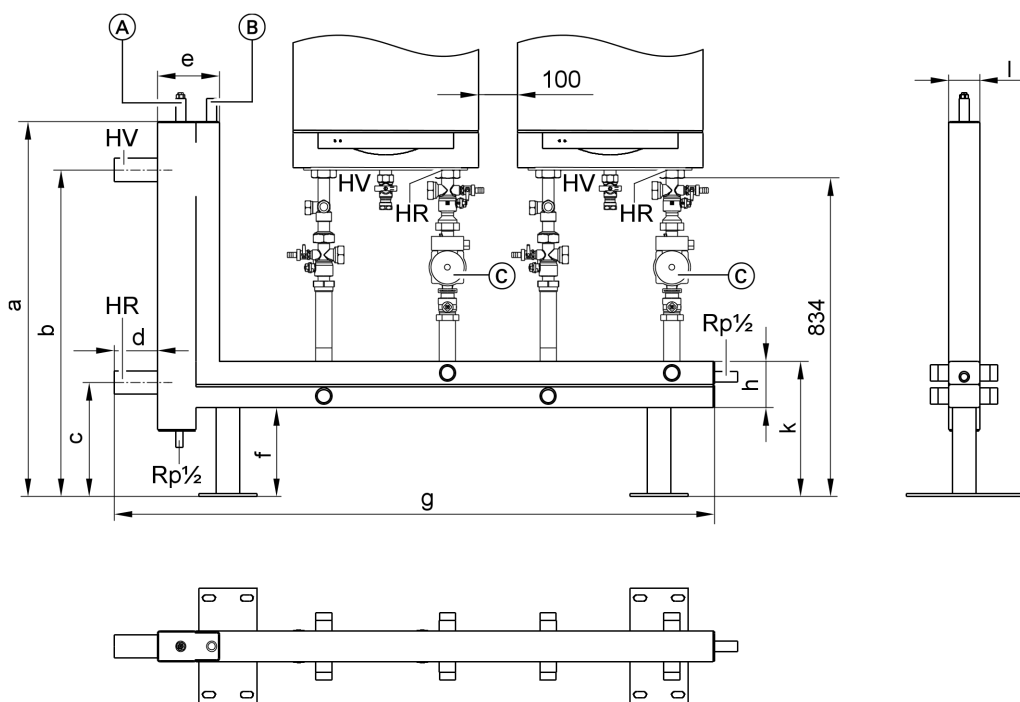
Имеющуюся в комплекте поставки консоль использовать нельзя.

Указания по проектированию (продолжение)

Предварительный монтаж многокотловой установки

Гидравлический каскад для настенного и пристенного монтажа

Коллекторы подающей и обратной магистралей с гидравлическим разделителем для многокотловых установок с 2 - 4 установленными в ряд водогрейными котлами или с 4 водогрейными котлами блочного монтажа. Подключения отопительных контуров по выбору справа или слева.



Изображение без имеющихся в комплекте поставки деталей изоляции

- Ⓐ Погружная гильза для датчика температуры подачи
- Ⓑ Удаление воздуха
- Ⓒ Принадлежности для подключения с циркуляционным насосом
- HR Обратная магистраль греющего контура
- HV Подающая магистраль греющего контура

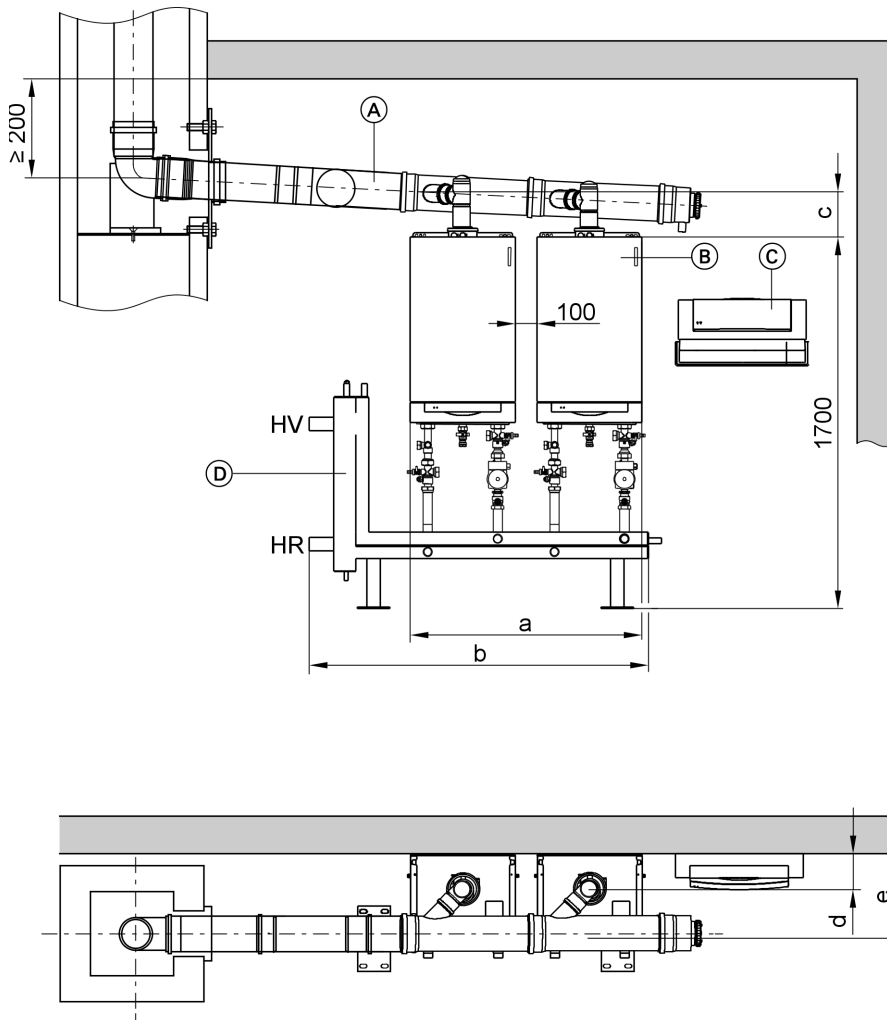
Водогрейный котел	Кол-во	2x45 кВт	2x80 кВт	3x45 кВт	3x80 кВт	4x105 кВт	(2x2) 45 кВт*1	(2x2) 80 кВт*1
		2x60 кВт	2x105 кВт	3x60 кВт	3x105 кВт		(2x2) 60 кВт*1	(2x2) 105 кВт*1
Узел подключения отопительного контура	R PN6/DN	2	65	65	100	100	65	100
Подключение водогрейного котла	G	1¼	2	1¼	2	2	1¼	2
Объемный расход макс.	м³/ч	6,9	12,1	10,3	18,1	24,1	13,8	24,1
Размер	a мм	970	1320	1320	1340	1340	1302	1340
	b мм	845	1250	1250	1260	1260	1250	1260
	c мм	295	250	250	260	260	250	260
	d мм	100	150	150	150	150	150	150
	e мм	160	200	200	280	280	200	280
	f мм	230	210	210	190	190	210	190
	g мм	1560	1640	2220	2335	2900	1585	1765
	h мм	120	160	160	200	200	160	200
	k мм	350	370	370	390	390	370	390
l мм	80	80	80	120	120	80	120	

5829 432 GUS

*1 Установка блока

Указания по проектированию (продолжение)

Установка в ряд - монтаж непосредственно на стене



Изображение без имеющихся в комплекте поставки деталей изоляции

- (A) Газоходный каскад
- (B) Vitodens
- (C) Vitotronic 300-K (монтируется по выбору справа и слева на стене)
Общая длина всех кабелей шины (приобретаются отдельно) не должна превышать 50 м.
- (D) Гидравлический коллектор
- HR Обратная магистраль греющего контура
- HV Подающая магистраль греющего контура

Сведения по газоходному коллектору см. на стр. 22 и в инструкции по проектированию системы удаления продуктов сгорания.

Дополнительные сведения о гидравлическом коллекторе см. на стр. 27.

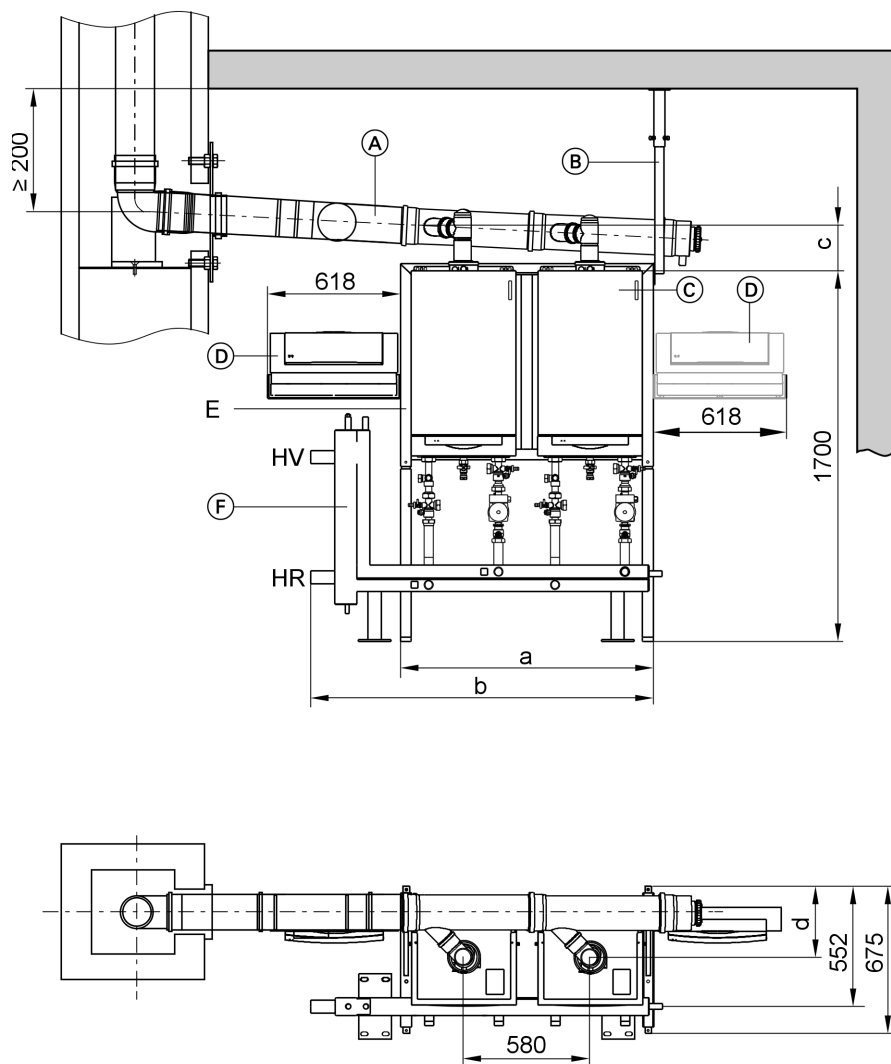
Кол-во водогрейных котлов		2x45 кВт 2x60 кВт	2x80 кВт 2x105 кВт	3x45 кВт 3x60 кВт	3x80 кВт 3x105 кВт	4x105 кВт
a	мм	1060	1060	1640	1640	2220
b	мм	1660	1640	2220	2335	2900
c	мм	176	176	205	205	234
d	мм	155	241	155	241	241
e	мм	388	443	388	443	443

- Комплект поставки многокотловой установки
- Vitodens 200-W (2 - 4 водогрейных котла)
 - Каскадный контроллер Vitotronic 300-K
 - Телекоммуникационный модуль каскада для каждого водогрейного котла
 - Погружной датчик температуры для гидравлического разделителя

- Гидравлический коллектор с гидравлическим разделителем и теплоизоляцией
- Принадлежности для подключения с циркуляционными насосами (3-ступенчатыми) и теплоизоляцией

Указания по проектированию (продолжение)

Установка в ряд посредством пристенной монтажной рамы



Изображение без имеющихся в комплекте поставки деталей изоляции

- | | |
|---|--|
| <p>(A) Газоходный каскад
 (B) Потолочное крепление
 (C) Vitodens
 (D) Vitotronic 300-K (монтируется по выбору справа и слева)
 Общая длина всех кабелей шины (приобретаются отдельно) не должна превышать 50 м.</p> | <p>(E) Пристенная монтажная рама
 (F) Гидравлический коллектор
 HR Обратная магистраль греющего контура
 HV Подающая магистраль греющего контура</p> |
|---|--|

Сведения по газоходному коллектору см. на стр. 22 и в инструкции по проектированию системы удаления продуктов сгорания.

Дополнительные сведения о гидравлическом коллекторе см. на стр. 27.

Кол-во водогрейных котлов		2x45 кВт 2x60 кВт	2x80 кВт 2x105 кВт	3x45 кВт 3x60 кВт	3x80 кВт 3x105 кВт	4x105 кВт
a	мм	1160	1160	1740	1740	2320
b	мм	1610	1700	2270	2395	2960
c	мм	176	176	205	205	234
d	мм	325	404	325	404	404

Комплект поставки многокотловой установки

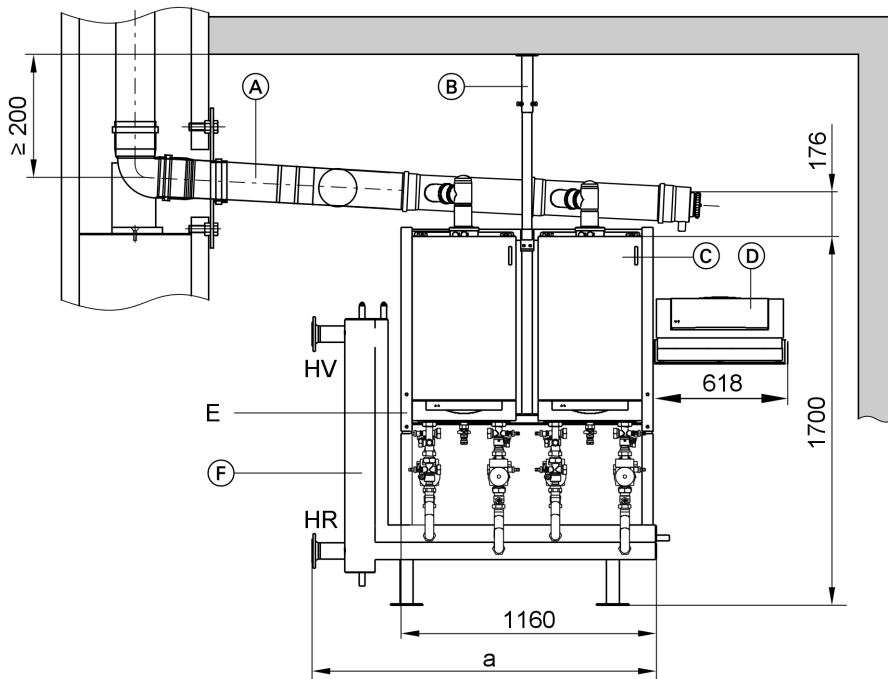
- Vitodens 200-W (2 - 4 водогрейных котла)
- Каскадный контроллер Vitotronic 300-K
- Телекоммуникационный модуль каскада для каждого водогрейного котла
- Погружной датчик температуры для гидравлического разделителя

- Пристенная монтажная рама с потолочным креплением
- Гидравлический коллектор с гидравлическим разделителем и теплоизоляцией
- Принадлежности для подключения с циркуляционными насосами (3-ступенчатыми) и теплоизоляцией

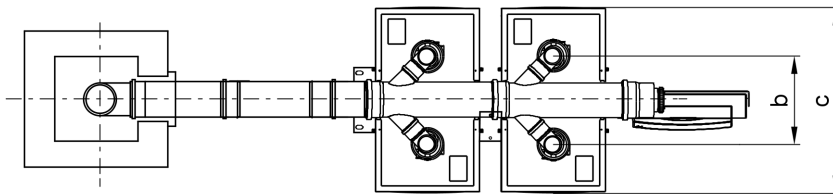
5829 432 GUS

Указания по проектированию (продолжение)

Блочная установка в произвольном месте помещения



4



Изображение без имеющихся в комплекте поставки деталей изоляции

- | | |
|---|--|
| <ul style="list-style-type: none"> Ⓐ Газоходный каскад Ⓑ Потолочное крепление Ⓒ Vitodens Ⓓ Vitotronic 300-K (монтируется по выбору справа и слева)
Общая длина всех кабелей шины (приобретаются отдельно) не должна превышать 50 м. | <ul style="list-style-type: none"> Ⓔ Монтажная рама Ⓕ Гидравлический коллектор HR Обратная магистраль греющего контура HV Подающая магистраль греющего контура |
|---|--|

Сведения по газоходному коллектору см. на стр. 22 и в инструкции по проектированию системы удаления продуктов сгорания.

Дополнительные сведения о гидравлическом коллекторе см. на стр. 27.

Водогрейный котел		4x45 кВт 4x60 кВт	4x80 кВт 4x105 кВт
a	мм	1585	1765
b	мм	403	703
c	мм	843	1280

Комплект поставки многокотловой установки

- Vitodens 200-W (4 водогрейных котла)
- Каскадный контроллер Vitotronic 300-K
- Телекоммуникационный модуль каскада для каждого водогрейного котла
- Погружной датчик температуры для гидравлического разделителя
- Гидравлический коллектор с гидравлическим разделителем
 - Теплоизоляция
 - Монтажная рама
 - Потолочное крепление
- Принадлежности для подключения с циркуляционными насосами (3-ступенчатыми) и теплоизоляцией

5829 432 GUS

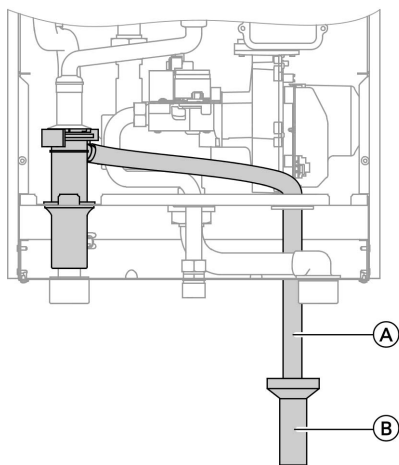
4.2 Подключение линии отвода конденсата

Проложить линию отвода конденсата с постоянным перепадом высот.

Конденсат из газовойпускной системы (при наличии слива) отвести вместе с конденсатом из водогрейного котла напрямую или (если потребуется) через устройство нейтрализации конденсата (принадлежность) в канализационную сеть.

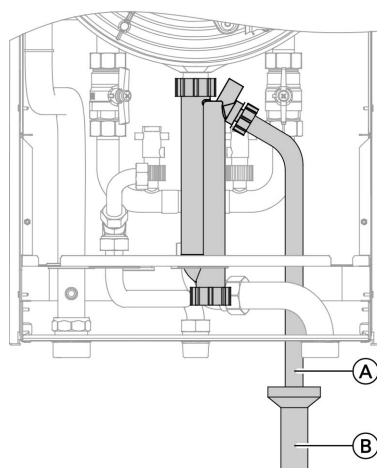
Указание

Между сифоном и устройством нейтрализации конденсата должен находиться вантуз.



Vitodens 200-W, 45 и 60 кВт

- (A) Шланг для отвода конденсата (входит в комплект поставки Vitodens)
- (B) Воронка для слива конденсата (принадлежность)



Vitodens 200-W, 80 и 105 кВт

- (A) Шланг для отвода конденсата (входит в комплект поставки Vitodens)
- (B) Воронка для слива конденсата (принадлежность)

Отвод и нейтрализация конденсата

Скопившийся при отоплении в конденсационном котле и в газоходе конденсат должен быть отведен согласно предписаниям. В системах газового отопления он имеет pH от 4 до 5. В инструкции ATV-DVWK-A 251 "Конденсат из конденсационных котлов", на основании которой составляются, как правило, постановления об очистке сточных вод, определены условия для отвода конденсата из конденсационных котлов на газовом топливе в местную канализационную сеть. Выделяющий из конденсационных котлов Vitodens конденсат по своему составу соответствует требованиям инструкции ATV-DVWK-A 251.

Обеспечить возможность наблюдения за отводом конденсата к канализационному сливу.

Он должен быть проложен с уклоном при использовании канализационного сифонного затвора и оборудован соответствующими устройствами для отбора проб.

Для отвода конденсата разрешается использовать только коррозионностойкие материалы (например, тканый шланг).

Кроме того, запрещается использовать оцинкованные или содержащие медь материалы для труб, соединительных элементов и т.п.

На конденсатоотводчике смонтирован сифон, чтобы предотвратить выделение уходящих газов.

В соответствии с местными положениями о сточных водах и/или техническими особенностями может потребоваться исполнение, отличающееся от вышеуказанных инструкций.

С вопросами отвода сточных вод рекомендуется своевременно до проведения монтажных работ обратиться в ответственные органы коммунального управления для получения информации о местных правилах.

Конденсат из газовой отопительной установки с тепловой мощностью до 200 кВт

До номинальной тепловой мощности 200 кВт конденсат из конденсационных котлов, как правило, разрешается сливать в канализационные сети общего пользования без нейтрализации.

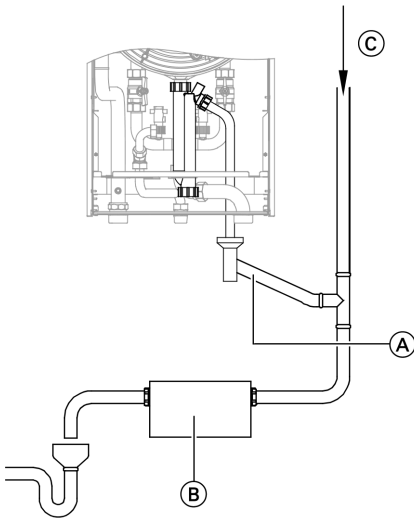
Необходимо обеспечить, чтобы системы канализации жилых сооружений были изготовлены из материалов, стойких к воздействию кислого конденсата.

Согласно инструкции ATV-DVWK-A 251 к ним относятся:

- керамические трубы
- трубы из твердого ПВХ
- трубы из ПВХ
- трубы из ПЭНД
- трубы из ПП
- трубы из сополимера акрилонитрила, бутадиена и стирола или сополимера акрилонитрила, бутадиена и акриловых эфиров (ABS/ASA)
- нержавеющие стальные трубы
- трубы из боросиликатного стекла

Указания по проектированию (продолжение)

Устройство нейтрализации конденсата



- Ⓐ Конденсатоотводчик
- Ⓑ Устройство нейтрализации конденсата
- Ⓒ Вентиляция через крышу

Обеспечить возможность наблюдения за отводом конденсата к канализационному сливу. Он должен быть проложен с уклоном при использовании канализационного сифонного затвора и оборудован соответствующими устройствами для отбора проб.

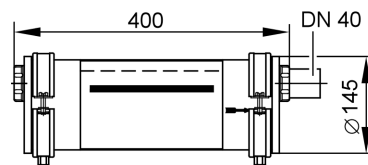
Если котел Vitodens монтируется ниже уровня обратного подпорасточных вод, то необходима установка насоса для откачки конденсата.

Насосы для откачки конденсата поставляются в качестве принадлежности (см. прайс-лист Vitoset).

Так как расход нейтрализующего средства зависит от режима работы установки, в течение первого года эксплуатации необходимо определить требуемое добавляемое количество путем многократных проверок. Возможно, одной загрузки хватит более чем на год.

Устройство нейтрализации конденсата для однокотловых установок мощностью 45 и 60 кВт

№ заказа 9535 742

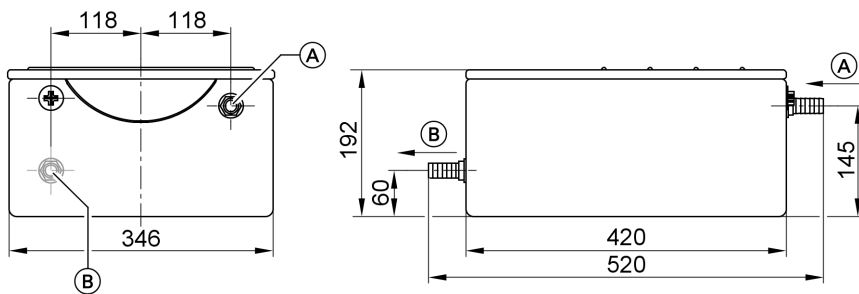


4

Котлы Vitodens (при необходимости) могут поставляться с отдельным устройством нейтрализации конденсата (принадлежность). Образующийся конденсат отводится в устройство нейтрализации и подвергается обработке.

Устройство нейтрализации конденсата для однокотловых установок мощностью 80 и 105 кВт, а также многокотловых установок

№ заказа 7226 141



- Ⓐ Подводящий патрубок (DN 20)
- Ⓑ Патрубок опорожнения (DN 20)

Установка для подъема конденсата

См. в прайс-листе Vitoset

4.3 Гидравлическая стыковка

Общие сведения

Расчет параметров установки

Принципиально конденсационные котлы Viessmann могут использоваться в любой системе водяного отопления с принудительной циркуляцией (закрытая установка). Комплекты подключения с встроенным циркуляционным насосом имеются в качестве принадлежности.

Минимальное давление установки 1,0 бар.

Температура котловой воды не превышает 82 °С.

Чтобы снизить до минимума потери на распределение, мы рекомендуем настроить теплораспределительное устройство на температуру подачи не выше 70 °С.

Указания по проектированию (продолжение)

Химические антикоррозионные средства

В надлежащем образом смонтированных и эксплуатируемых отопительных установках закрытого типа коррозия, как правило, не происходит.

Пользоваться химическими антикоррозионными средствами не следует.

Многие изготовители полимерных труб рекомендуют использование химических добавок. В этом случае разрешается использовать только те антикоррозионные средства из предлагаемых в специализированных магазинах по отопительной технике, которые допущены для водогрейных котлов с приготовлением горячей воды посредством одностенных теплообменников (проточных или емкостных водонагревателей).

При этом соблюдать директиву VDI 2035.

Отопительные контуры

Для внутриспольного отопления мы рекомендуем использовать диффузионно-непроницаемые трубы, чтобы предотвратить диффузию кислорода через стенки труб.

В системах внутриспольного отопления с проницаемыми для кислорода полимерными трубами (DIN 4726) следует выполнить разделение отопительных систем на отдельные контуры. Для этой цели мы поставляем специальные теплообменники. В системах внутриспольного отопления и установках с большим водонаполнением должен быть установлен шламоотделитель, см. прайс-лист Vitoset фирмы Viessmann.

Системы внутриспольного отопления и отопительные контуры с очень большим наполнением котлового блока (>15 л/кВт) даже при наличии конденсационных котлов должны быть подключены к водогрейному котлу через 3-ходовой смеситель; см. инструкцию по проектированию "Контроллер для внутриспольного отопления" и примеры применения.

В подающую магистраль контура внутриспольного отопления встроить термостатный ограничитель максимальной температуры. Соблюдать требования DIN 18560-2.

Работа только в режиме приготовления горячей воды

Если Vitodens 200-W мощностью 80 и 105 кВт используется только для приготовления горячей воды, подключить емкостный водонагреватель за гидравлическим разделителем.

Полимерные трубопроводы для радиаторов

Для полимерных трубопроводов отопительных контуров с радиаторами мы рекомендуем также использовать термостатный ограничитель максимальной температуры.

Предохранительный клапан

Предохранительный клапан согласно TRD 721 входит в комплект подключений отопительного контура (принадлежность) (давление срабатывания 4 бар).

Выпускная линия согласно EN 12828 должна быть выведена в приемную воронку (воронка для слива конденсата поставляется в качестве комплектующей). В приемную воронку встроены сифон в качестве канализационного затвора.

Расширительный бак

Согласно EN 12828 системы водяного отопления должны оборудоваться расширительным баком.

Размер монтируемого расширительного бака зависит от параметров отопительной установки и должен быть обязательно проверен.

Устройство контроля заполненности котлового блока водой

Согласно EN 12828 устройство контроля заполненности котлового блока водой для водогрейных котлов мощностью до 300 кВт можно не использовать, если исключен недопустимый перегрев при нехватке воды.

Котлы Vitodens фирмы Viessmann оборудованы устройством контроля заполненности котлового блока водой (реле защиты от сухого хода). Испытаниями доказано, что при недостаточном количестве воды, которое может иметь место из-за утечки в отопительной установке при работающей горелке, выключение горелки происходит без каких-либо дополнительных действий оператора, предотвращая тем самым недопустимый перегрев водогрейного котла и газовойпускной системы.

Крышная котельная

Предписанный Немецким обществом специалистов по газу и воде монтаж устройства контроля заполненности котлового блока водой при использовании модуля Vitodens в крышных котельных не требуется.

Конденсационный котел Vitodens защищен на случай нехватки воды согласно EN 12828.

Требования по качеству воды/защита от замерзания

Наполнение установки неподходящей водой способствует образованию накипи и коррозии и может вызвать повреждение водогрейного котла.

Применительно к качеству и количеству теплоносителя, включая воду для наполнения и подпитки, соблюдать директиву VDI 2035.

- Перед наполнением тщательно промыть систему отопления.
- Заливать исключительно питьевую воду.
- При использовании воды с жесткостью выше указанных ниже значений необходимо принять меры к умягчению воды, например, используя малую установку для снижения жесткости воды (см. прайс-лист Vitoset фирмы Viessmann):
 - Vitodens до 45 кВт: 16,8 нем. град. жесткости (3,0 моль/м³)
 - Vitodens от 60 кВт и многокотловые установки мощностью до 200 кВт: 11,2 нем. град. жесткости (2,0 моль/м³)
 - многокотловые установки свыше 200 кВт: 8,4 нем. град. жесткости (1,5 моль/м³)
- Запрещается добавлять незамерзающие жидкости (антифризы) в воду, заливаемую в установку.
- При первоначальном разогреве, а также для установок с водонаполнением более 20 л/кВт соблюдать положения VDI 2035.

Примеры установки

Примеры монтажа для Vitodens 200-W см. "Примеры установки".

Указания по проектированию (продолжение)

Гидравлический разделитель

Назначение

Правила проектирования гидравлической системы установки:

- При использовании котла Vitodens 200-W мощностью 80 и 105 кВт в качестве однокотловой установки должен быть дополнительно заказан комплект подключений с гидравлическим разделителем (см. прайс-лист Viessmann).
- Для многокотловых установок с Vitodens 200-W обязательно использовать гидравлический разделитель.
- При балансировке гидравлического разделителя установить объемный расход на стороне прибора примерно на 10 - 30 % выше объемного расхода на стороне установки (комплект подмешивающего устройства).
- Гидравлический разделитель должен быть рассчитан на максимальный объемный расход, возникающий во всей системе.

Гидравлический разделитель отделяет контур теплогенератора (котловой контур) от подключенных к нему отопительных контуров.

Если максимальный объемный расход в проектируемой установке больше значений в приведенной ниже таблице, то также для котла Vitodens 200 мощностью 45 и 60 кВт обязательно нужно использовать гидравлический разделитель.

Водогрейный котел	Макс. расход л/ч
Vitodens 200-W, 17 - 45 кВт	3500
Vitodens 200-W, 17 - 60 кВт	3500

Монтажные схемы в сочетании с гидравлическим разделителем см. в соответствующем примере установки в документе "Примеры установок".

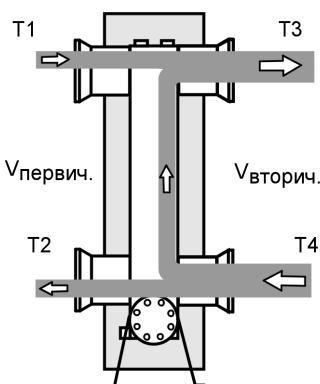
Контур теплогенератора

Встроенный в прибор Vitodens циркуляционный насос должен подавать требуемое количество воды, компенсируя (как правило, незначительные) потери давления в контуре теплогенератора; потерями давления гидравлического разделителя можно пренебречь. По диаграммам работы насосов можно в зависимости от количества воды, циркулирующего в контуре теплогенератора, определить соответствующий остаточный напор для расчета условного прохода труб или соответствующим образом отрегулировать насос.

Отопительный контур

Приобретаемые отдельно циркуляционные насосы отопительного контура должны подавать требуемое количество воды, компенсируя потери давления в этом контуре, и их параметры должны быть подобраны соответствующим образом.

Принцип действия



$V_{\text{первич.}}$	Объем теплоносителя в контуре теплогенератора (прибл. на 10 - 30 % меньше $V_{\text{вторич.}}$)
$V_{\text{вторич.}}$	Объем теплоносителя в отопительном контуре
T_1	Температура подачи в контуре теплогенератора
T_2	Температура обратной магистрали в контуре теплогенератора
T_3	Температура подачи отопительного контура
T_4	Температура обратной магистрали отопительного контура
$Q_{\text{первич.}}$	Количество тепла, поданное в теплогенератор
$Q_{\text{вторич.}}$	Количество тепла, отведенное из отопительного контура

$V_{\text{первич.}}$	$< V_{\text{вторич.}}$
T_1	$> T_3$
T_2	$\approx T_4$
$Q_{\text{первич.}}$	$= Q_{\text{вторич.}}$

Указание

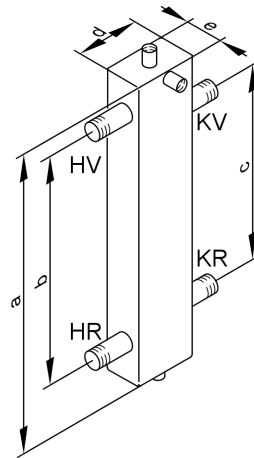
Соответствующие термометры в подающей и обратной магистрали гидравлического разделителя облегчает процедуру регулировки.

Гидравлический разделитель в комплекте с модулем Divicon

Описание и технические данные см. на стр. 15.

Гидравлический разделитель из программы поставки Vitoset

Для Vitodens 200-W мощностью 45 и 60 кВт (см. прайс-лист "Vitoset")



HR Обратная магистраль греющего контура
 HV Подающая магистраль греющего контура
 KR Обратная магистраль котла
 KV Подающая магистраль котла

Объемный расход макс.	м ³ /ч	4	4	8	10	18	
Подключения							
- внутренняя резьба	Rp	1					
- наружная резьба	R		1 1/4	2			
- фланец	DN				65	80	
Размер	a	мм	500	500	800	1400	1450

5829 432 GUS

Указания по проектированию (продолжение)

Объемный расход макс.	м ³ /ч	4	4	8	10	18
b	мм	360	360	650	1000	1000
c	мм	270	270	550	1000	1000
d	мм	80	80	120	160	200
e	мм	50	50	80	80	120

Гидравлический разделитель с распределителем/коллектором для многокотловых установок с 2 - 4 котлами Vitodens 200-W

Описание и технические данные см. на стр. 27.

Контроллеры

5.1 Vitotronic 100, тип HC1, для режима эксплуатации с постоянной температурой подачи

Конструкция и функции прибора

Модульная конструкция

Контроллер встроен в водогрейный котел. Контроллер состоит из базового устройства, электронных модулей и блока управления.

Базовое устройство:

- сетевой выключатель
- интерфейс Optolink для портативной ЭВМ
- индикатор режима работы и неисправностей
- деблокирующая кнопка
- предохранители

Блок управления:

- дисплей
- настройка и индикация температур и кодов
- индикация сигналов неисправностей
- клавиши:
 - выбор программ
 - температура котловой воды
 - температура воды в контуре водоразбора ГВС
 - функция контроля дымовой трубы

Функции

- Устройство цифрового программного управления контуром котловой воды для работы в режиме с постоянной температурой теплоносителя
- Для режима управления по температуре помещения требуется Vitotrol 100, тип UTA, UTD или UTD-RF (согласно Положения об экономии энергии)
- Контроль защиты от замерзания отопительной установки
- Интегрированная система диагностики
- Встроенный регулятор температуры емкостного водонагревателя

Регулировочная характеристика

Зависимость PI с модулируемым выходом.

Установка программ управления

Во всех программах управления предусмотрен контроль защиты от замерзания (см. функцию защиты от замерзания) отопительной установки.

Посредством клавиш выбора программ можно настроить следующие программы управления:

- отопление и нагрев воды
- только нагрев воды
- дежурный режим

Функция защиты от замерзания

Функция защиты от замерзания активна во всех программах управления.

При температуре котловой воды 5 °С горелка включается, а при температуре котловой воды 20 °С снова выключается.

Циркуляционный насос включается одновременно с горелкой и выключается с задержкой.

Емкостный водонагреватель подогревается примерно до 20 °С.

Для защиты установки от замерзания можно через определенные промежутки времени (до 24 раз в сутки) включать циркуляционный насос примерно на 10 минут.

Летний режим

Программа управления "☀"

Горелка вводится в действие только в том случае, если требуется подогрев емкостного водонагревателя.

Датчик температуры котловой воды

Датчик температуры котловой воды подключен к контроллеру и встроен в водогрейный котел.

Технические характеристики

Допустимая температура окружающего воздуха

- при работе от 0 до +130 °С
- при хранении и транспортировке от -20 до +70 °С

Датчик температуры накопительной емкости

Комплект для подключения емкостного водонагревателя.

Технические характеристики

Длина кабеля 3,75 м, готовый к подключению

Степень защиты IP 32

Допустимая температура окружающего воздуха

- в рабочем режиме от 0 до +90 °С
- при хранении и транспортировке от -20 до +70 °С

5

Технические характеристики Vitotronic 100

Номинальное напряжение 230 В~
Сетевая частота 50 Гц
Номинальный ток 6 А

Класс защиты I
Принцип действия тип 1 В согласно EN 60730-1

Контроллеры (продолжение)

Допустимая температура окружающего воздуха

- в рабочем режиме от 0 до +40 °С
Использование в жилых помещениях и в котельных (при нормальных окружающих условиях)
- при хранении и транспортировке от –20 до +65 °С

Настройка электронных термостатных ограничителей (режим отопления)
Диапазон настройки температуры воды в контуре водоразбора ГВС

- 82 °С (перенастройка невозможна)
- от 10 до 68 °С

5.2 Vitotronic 200, тип НО1 для режима погодозависимой теплогенерации

Конструкция и функции

Модульная конструкция

Контроллер встроен в водогрейный котел. Контроллер состоит из базового устройства, электронных модулей и блока управления. Базовое устройство:

- сетевой выключатель
- интерфейс Optolink для портативной ЭВМ
- индикатор режима работы и неисправностей
- деблокирующая кнопка
- предохранители

Блок управления:

- с цифровым таймером
- световое табло с текстовым меню
- настройка и индикация температур и кодов
- индикация сигналов неисправностей
- ручка регулятора температуры нормального режима эксплуатации
- клавиши:
 - выбор программ
 - программа отпуска
 - режим вечеринки и экономичного режима
 - температура пониженного режима
 - температура воды в контуре водоразбора ГВС
 - функция контроля дымовой трубы
 - время / дата

Функции

- Погодозависимый контроллер температуры котловой воды и/или температуры воды в подающей магистрали
- Электронный ограничитель максимальной и минимальной температуры
- Отключение насосов отопительных контуров и горелки в зависимости от тепловой нагрузки
- Настройка переменного предела отопления
- Антиблокировочная защита насоса
- Контроль защиты от замерзания отопительной установки
- Интегрированная система диагностики
- Индикация периодичности технического обслуживания
- Регулирование температуры буферной емкости с приоритетным включением
- Дополнительная функция приготовления горячей воды (кратковременный подогрев до более высокой температуры)
- Программа сушки бесшовного пола
- Внешнее включение и блокировка (принадлежность)

Выполняются требования DIN EN 12831 по расчету теплопотребления. Для уменьшения мощности нагрева при низких наружных температурах пониженная температура помещения повышается. Чтобы сократить время нагрева после периода снижения температуры, температура подачи на ограниченное время возрастает.

Согласно "Положению об экономии энергии" должна осуществляться регулировка температуры в отдельных помещениях, например, посредством терморегулирующих вентилялей.

Регулировочная характеристика

Зависимость PI с модулируемым выходом.

Таймер

Цифровой таймер

- с суточной и недельной программой
 - автоматическое переключение между летним и зимним временем
 - автоматическая функция приготовления горячей воды и циркуляционный насос контура водоразбора ГВС
 - время суток, день недели и стандартные циклограммы переключения режимов отопления помещения, приготовления горячей воды и циркуляционного насоса контура водоразбора ГВС настроены изготовителем
 - циклограммы программируются индивидуально, возможна настройка максимум четырех циклов переключения в сутки
- Кратчайший период между переключениями: 10 минут
Запас хода: 14 дней

Установка программ управления

Во всех программах управления предусмотрен контроль защиты от замерзания (см. функцию защиты от замерзания) отопительной установки.

Посредством клавиш выбора программ можно настроить следующие программы управления:

- отопление и нагрев воды
- только нагрев воды
- дежурный режим

Внешнее переключение программ управления в сочетании с внешним модулем расширения Н1 или Н2.

Функция защиты от замерзания

- Функция защиты от замерзания включается при наружной температуре ниже прил. +1 °С.
В режиме защиты от замерзания включается циркуляционный насос отопительного контура и температура котловой воды поддерживается на нижнем пределе порядка 20 °С. Емкостный водонагреватель подогревается примерно до 20 °С.
- Функция защиты от замерзания выключается при наружной температуре выше +3 °С.

Летний режим

Программа управления "☀"

Горелка вводится в действие только в том случае, если требуется подогрев емкостного водонагревателя.

Контроллеры (продолжение)

Настройка отопительных характеристик (наклона и уровня)

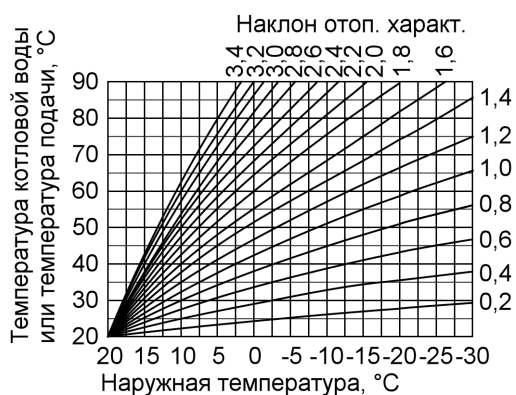
Контроллер Vitotronic 200 регулирует в режиме погодозависимой теплогенерации температуру котловой воды (температуру подачи отопительного контура без смесителя) и температуру подачи отопительного контура со смесителем (в сочетании с комплектом привода смесителя для отопительного контура со смесителем). При этом температура котловой воды автоматически на 0 - 40 К превышает требуемое в данный момент максимальное заданное значение температуры подачи (в состоянии при поставке на 8 К).

Необходимая для достижения определенной температуры помещения температура подачи зависит от отопительной установки и от теплоизоляции отапливаемого здания.

Посредством настройки обеих отопительных характеристик значения температуры котловой воды и подающей магистрали согласуются с данными условиями.

Отопительные характеристики:

Повышение температуры котловой воды ограничивается термостатным ограничителем и температурой, установленной на электронном регуляторе максимальной температуры. Температура подающей магистрали не может быть выше температуры котловой воды.



Отопительные установки с гидравлическим разделителем

При использовании гидравлической развязки (гидравлического разделителя) необходимо подключить датчик температуры для гидравлического разделителя.

Датчик температуры котловой воды

Датчик температуры котловой воды подключен к контроллеру и встроен в водогрейный котел.

Технические характеристики

Допустимая температура окружающего воздуха

- при работе от 0 до +130 °C
- при хранении и транспортировке от -20 до +70 °C

Датчик температуры накопительной емкости

Комплект для подключения емкостного водонагревателя.

Технические характеристики

Длина кабеля 3,75 м, готовый к подключению

Степень защиты IP 32

Допустимая температура окружающего воздуха

- в рабочем режиме от 0 до +90 °C
- при хранении и транспортировке от -20 до +70 °C

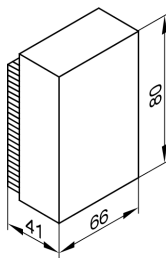
Датчик наружной температуры

Место монтажа:

- северная или северо-западная стена
- 2 - 2,5 м над уровнем земли, а в многоэтажных зданиях - в верхней половине 2-го этажа

Подключение:

- 2-жильный кабель с максимальной длиной 35 м и поперечным сечением медного провода 1,5 мм².
- запрещается прокладка кабеля вместе с кабелями на 230/400 В



Технические характеристики

Степень защиты IP 43 согласно EN 60529
 обеспечить при монтаже

Допустимая окружающая температура при эксплуатации, хранении и транспортировке

от -40 до +70 °C

Технические характеристики Vitotronic 200

Номинальное напряжение 230 В~
 Сетевая частота 50 Гц
 Номинальный ток 6 А
 Класс защиты I
 Допустимая температура окружающего воздуха

- в рабочем режиме от 0 до +40 °C
 использование в жилых помещениях и в котельных (при нормальных окружающих условиях)
- при хранении и транспортировке от -20 до +65 °C

Контроллеры (продолжение)

Настройка электронных термостатных ограничителей

(режим отопления) 82 °С (перенастройка невозможна)

Диапазон настройки температуры воды в контуре водоразбора ГВС от 10 до 68 °С

Диапазон настройки отопительной характеристики

наклон от 0,2 до 3,5

уровень от -13 до 40 К

5.3 Vitotronic 300-К, тип MW2 для многокотловых установок

Каскадный контроллер для Vitodens 200-W с Vitotronic 100

Контроллер погодозависимого цифрового программного управления каскадом и отопительными контурами

- для многокотловых установок с максимум 4 модулями Vitodens 200-W
- со схемой последовательного включения котлов
- для одного контура установки и максимум двух отопительных контуров со смесителем. Посредством шины LON возможно подключение еще 32 контроллеров отопительного контура Vitotronic 200-Н (необходим модуль LON, принадлежность)
- для модулируемого режима эксплуатации в комплекте с Vitotronic 100, тип HC1

- автоматический режим приготовления горячей воды или регулирование комплекта теплообменника приготовления горячей воды в проточном режиме со смесительной группой
- информационный обмен через шину LON (телекоммуникационный модуль LON и нагрузочные резисторы поставляются в качестве принадлежностей)
- интегрированная система диагностики.

Указание

Для улучшения помехозащищенности все водогрейные котлы с Vitotronic 100 и каскадный контроллер Vitotronic 300-К должны быть подключены к одной и той же фазе.

Конструкция и функция

Модульная конструкция

Контроллер состоит из базового устройства, электронных модулей и блока управления.

Базовое устройство:

- Сетевой выключатель
- Переключатель контроля дымовой трубы
- Интерфейс Optolink для портативной ЭВМ
- Индикатор режима работы и неисправностей
- Отсек штекерных подключений
 - Подключение внешних приборов посредством системного штекера
 - штекеры подключаются непосредственно к передней панели открытого контроллера
 - Потребители трехфазного тока подключаются через дополнительные силовые контакторы

Блок управления:

- панель управления как у контроллеров котельного контура Vitotronic
- с цифровым таймером
- световое табло с текстовым меню
- настройка и индикация температур и кодов
- индикация сигналов неисправностей
- ручка регулятора температуры нормального режима эксплуатации
- клавиши:
 - температура пониженного режима
 - выбор программ
 - программа отпуска
 - режим вечеринки и экономичного режима
 - температура воды в контуре водоразбора ГВС
 - отопительные характеристики для температуры подачи установки и отопительного контура
 - выбор отопительного контура

Функции

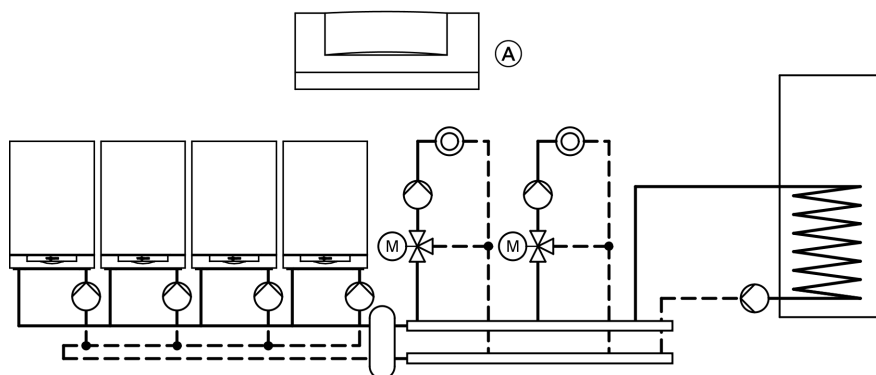
- Погодозависимый контроллер температуры воды в установке/котловой воды многокотловой установки, имеющей от 1 до 4 модулей Vitodens 200-W с Vitotronic 100, тип HC1, (с переменной температурой) и температуры подачи отопительных контуров со смесителем
- Управление контроллером водогрейных котлов Vitotronic 100, тип HC1, по произвольно выбираемой схеме последовательного включения котлов
- Электронный ограничитель максимальной температуры
- Возможность отключения циркуляционных насосов отопительных контуров в зависимости от теплоснабжения
- Настройка переменного предела отопления
- Антиблокировочная защита насоса
- Общий сигнал неисправности
- Интегрированная система диагностики
- Адаптивный автоматический режим приготовления горячей воды с приоритетным переключением (выключение насосов отопительного контура, запирающие смесителя)
- Дополнительная функция приготовления горячей воды (кратковременный подогрев до более высокой температуры)
- Регулирование комплекта теплообменника приготовления горячей воды в проточном режиме с регулируемым 3-ходовым смесительным клапаном
- Подогрев бесшовного пола при внутрипольном отоплении

Выполняются требования DIN EN 12831 по расчету теплотребления. Для уменьшения мощности нагрева при низких наружных температурах пониженная температура помещения повышается. Чтобы сократить время нагрева после периода снижения температуры, температура подачи на ограниченное время возрастает.

Согласно "Положению об экономии энергии" должна осуществляться регулировка температуры в отдельных помещениях, например, посредством терморегулирующих вентилялей.

Контроллеры (продолжение)

Приготовление горячей воды в многокотловой установке



Ⓐ Vitotronic 300-K

Регулировочная характеристика

- зависимость PI с трехпозиционным выходом
- Диапазон настройки отопительной характеристики:
 - наклон: от 0,2 до 3,5
 - уровень: от -13 до 40 K
 - макс. предел: от 1 до 127 °C
 - мин. предел: от 1 до 127 °C
 - Разность температур для отопительных контуров со смесителем: от 0 до 40 K
- диапазон настройки заданной температуры воды в контуре водоразбора ГВС:
 - 10 - 60 °C, возможна перенастройка на 10 - 95 °C (достижимая температура ограничена макс. температурой подающей магистрали водогрейных котлов).

Таймер

Цифровой таймер

- с суточной и недельной программой, календарем
 - автоматическое переключение между летним и зимним временем
 - автоматическая функция приготовления горячей воды и циркуляционный насос контура водоразбора ГВС
 - время суток, день недели и стандартные циклограммы переключения режимов отопления помещения, приготовления горячей воды и циркуляционного насоса контура водоразбора ГВС настроены изготовителем
 - циклограммы программируются индивидуально, возможна настройка максимум четырех циклов переключения в сутки
- Кратчайший период между переключениями: 10 мин
Запас хода: 5 лет

Настройка программ управления

Во всех программах управления предусмотрен контроль защиты от замерзания (см. функцию защиты от замерзания) отопительной установки.

Посредством клавиш выбора программ можно настроить следующие программы управления:

- отопление и нагрев воды
- только нагрев воды
- дежурный режим

Внешнее переключение программ управления возможно для всех отопительных контуров вместе или для избранных отопительных контуров.

Функция защиты от замерзания

- Функция защиты от замерзания включается при наружной температуре ниже прибл. +1 °C. В режиме защиты от замерзания включается циркуляционный насос отопительного контура и температура котловой воды поддерживается на нижнем пределе порядка 20 °C. Емкостный водонагреватель подогревается примерно до 20 °C.
- Функция защиты от замерзания выключается при наружной температуре выше +3 °C.

Летний режим

("Только нагрев воды")

Одна или несколько горелок приводятся в действие при необходимости подогрева емкостного водонагревателя (включаются и выключаются регулятором температуры емкостного водонагревателя).

Настройка отопительных характеристик (наклона и уровня)

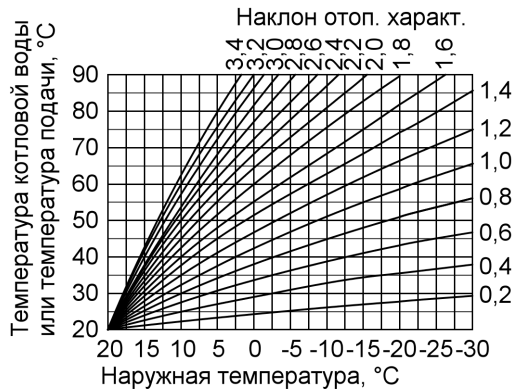
В зависимости от отопительной установки:

- Vitotronic регулирует в режиме погодозависимой теплогенерации температуру подачи максимум 2 отопительных контуров со смесителем
- Vitotronic автоматически устанавливает температуру подающей магистрали установки на 0 - 40 K (в состоянии при поставке 8 K) выше максимального из заданных в настоящий момент температур подачи.

Необходимая для достижения определенной температуры помещения температура подачи зависит от отопительной установки и от теплоизоляции отапливаемого здания.

Посредством настройки отопительных характеристик значения температуры подачи установки и отопительного контура согласуются с данными условиями.

Контроллеры (продолжение)



Подъем температуры подачи ограничен температурным регулятором "C" и максимальной температурой, заданной на контроллерах отопительных контуров Vitotronic 100, тип HC1.

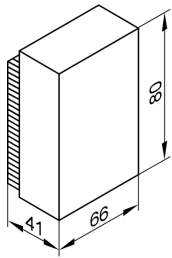
Датчик наружной температуры

Место монтажа:

- северная или северо-западная стена
- 2 - 2,5 м над уровнем земли, а в многоэтажных зданиях - в верхней половине 2-го этажа

Подключение:

- 2-жильный кабель с максимальной длиной 35 м и поперечным сечением медного провода 1,5 мм².
- запрещается прокладка кабеля вместе с кабелями на 230/400 В



Технические характеристики

Степень защиты	IP 43 согласно EN 60529 обеспечить при монтаже
Допустимая окружающая температура при эксплуатации, хранении и транспортировке	от -40 до +70 °C

Погружной датчик температуры

Для регистрации температуры общей подающей магистрали многокотловой установки.

Вставляется в погружную гильзу на гидравлическом разделителе или крепится посредством стягивающей ленты.

Технические характеристики

Длина кабеля	3,75 м, готовый к подключению
Степень защиты	IP 32 согласно EN 60529
Допустимая температура окружающего воздуха	
– в рабочем режиме	от 0 до +90 °C
– при хранении и транспортировке	от -20 до +70 °C

Датчик температуры накопительной емкости

Технические характеристики

Длина кабеля	5,8 м, готовый к подключению
Степень защиты	IP 32 согласно EN 60529
Допустимая температура окружающего воздуха	
– в рабочем режиме	от 0 до +90 °C
– при хранении и транспортировке	от -20 до +70 °C

5

Технические характеристики Vitotronic 300-K

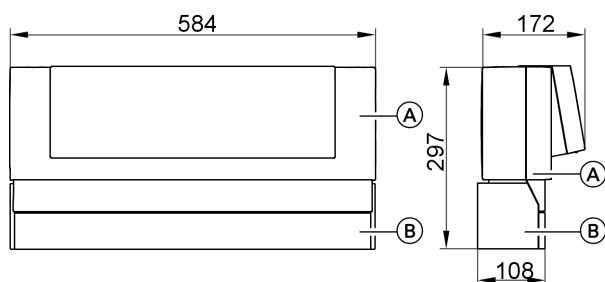
Номинальное напряжение:	230 В~
Номинальная частота:	50 Гц
Номинальный ток:	6 А
Потребляемая мощность:	10 Вт
Класс защиты:	I
Степень защиты:	IP 20 D согласно EN 60529, обеспечить при монтаже
Принцип действия:	тип 1В согласно EN 60730-1
Допустимая температура окружающего воздуха	
– при работе:	от 0 до +40 °C, использование в жилых помещениях и в котельных (при нормальных окружающих условиях)
– при хранении и транспортировке:	от -20 до +65 °C

Номинальная нагрузочная способность релейных выходов:	
– насосов отопительных контуров или комплекта теплообменника [20]:	4(2) А 230 В~
– циркуляционного насоса греющего контура емкостного водонагревателя [21]:	4(2) А 230 В~
– циркуляционного насоса контура водоразбора ГВС [28]:	4(2) А 230 В~
– распределительного насоса [29]:	4(2) А 230 В~
– общего сигнала неисправности [50]:	4(2) А 230 В~

Контроллеры (продолжение)

- Электропривод 3-ходового смесительного клапана комплекта теплообменника приготовления горячей воды в проточном режиме или сервопривода смесителя 52: 0,2(0,1) A 230 В~
- Всего макс. 6 A 230 В~

Размеры



- Ⓐ Vitotronic 300-K
- Ⓑ Консоль

Состояние при поставке Vitotronic 300-K

- Блок управления с текстовым меню и световым табло
- Телекоммуникационный каскадный модуль (в соответствии с количеством котлов Vitodens)
- Датчик наружной температуры
- Датчик температуры подачи
- Датчик температуры накопительной емкости
- Консоль

Контроллер монтируется на стене посредством консоли. Для каждого отопительного контура со смесителем необходим комплект привода смесителя (принадлежность).

Для информационного обмена поставляются в качестве принадлежностей телекоммуникационный модуль LON и нагрузочные резисторы шины.

Отопительная установка с емкостным водонагревателем

Циркуляционный насос с обратным клапаном или комплект теплообменника приготовления горячей воды в проточном режиме Vitotrans 222 необходимо заказать отдельно.

5.4 Принадлежности для Vitotronic

Соотнесение с типами контроллеров

Vitotronic	100	200	300-K
Тип	HC1	HO1	MW2
Вспомогательное оборудование			
Vitotrol 100, тип UTA	x		
Vitotrol 100, тип UTD	x		
Внешний модуль расширения H4	x		
Vitotrol 100, тип UTD-RF	x		
Vitotrol 200		x	x
Vitotrol 300		x	x
Датчик температуры помещения		x	x
Приемник сигналов точного времени		x	x
Модуль расширения функциональных возможностей 0–10 В			x
Погружной датчик температуры		x	
Датчик температуры накопительной емкости	x	x	
Vitocom 100	x	x	x
Комплект привода для отопительного контура со смесителем			x
Комплект привода смесителя для одного отопительного контура (с электроприводом для монтажа на смесителе)		x	
Блок управления приводом смесителя для одного отопительного контура со смесителем с отдельным электроприводом смесителя		x	

Контроллеры (продолжение)

Vitotronic	100	200	300-K
Тип	HC1	HO1	MW2
Вспомогательное оборудование			
Сервопривод для фланцевого смесителя		x	x
Погружной термостатный регулятор		x	x
Накладной терморегулятор		x	x
Телекоммуникационный модуль LON		x	x
Соединительный кабель LON		x	x
Муфта LON		x	x
Соединительный штекер LON		x	x
Штепсельная розетка LON		x	x
Оконечное сопротивление		x	x
Концентратор шины КМ	x	x	x
Внутренний модуль расширения H1	x	x	
Внутренний модуль расширения H2	x	x	
Внешний модуль расширения H1	x	x	
Внешний модуль расширения H2	x	x	

Vitotrol 100, тип UTA

№ заказа 7170 149

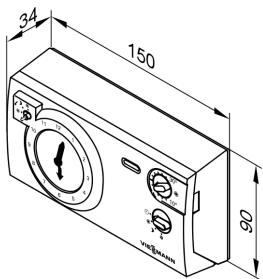
Терморегулятор для помещений

- с релейным (двухпозиционным) выходом
 - с аналоговым таймером
 - с задаваемой суточной программой
 - стандартное время переключений задано изготовителем (возможность индивидуального программирования)
 - кратчайший период между переключениями 15 минут
- Vitotrol 100 устанавливается в типовом помещении сооружения на внутренней стене напротив радиаторов; не устанавливать на полках, в нишах, а также в непосредственной близости от дверей или источников тепла (например, прямых солнечных лучей, камина, телевизора и т.п.)
- Подключение к контроллеру:
3-жильным кабелем с поперечным сечением провода 1,5 мм² (без желто-зеленого провода) на 230 В~.

Технические характеристики

Номинальное напряжение	230 В~/50 Гц
Номинальная нагрузочная способность контакта	6(1) А 250 В~
Степень защиты	IP 20 согласно EN 60529 обеспечить при монтаже
Допустимая температура окружающего воздуха	
– при работе	от 0 до +40 °С
– при хранении и транспортировке	от –20 до +60 °С
Диапазон настройки заданных значений для нормального и пониженного режима эксплуатации	от 10 до 30 °С
Заданная температура помещения в дежурном режиме	6 °С

5



Vitotrol 100, тип UTD

№ для заказа 7179 059

Терморегулятор для помещений

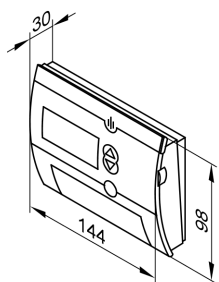
- с релейным (двухпозиционным) выходом
- с цифровым таймером
- с суточной и недельной программой
- с переключателем для настройки следующих параметров:
 - нормальная температура помещения "постоянная комфортная температура"
 - пониженная температура помещения "постоянная пониженная температура"
 - температура защиты от замерзания "температура для защиты"
 - 2 жестко заданные программы выдержек времени

- 1 индивидуально задаваемая программа выдержек времени
 - программа для отпуска
 - с клавишами для режима вечеринки и экономичного режима
- Vitotrol 100 устанавливается в типовом помещении сооружения на внутренней стене напротив радиаторов; не устанавливать на полках, в нишах, а также в непосредственной близости от дверей или источников тепла (например, прямых солнечных лучей, камина, телевизора и т.п.)
- Автономный режим питания (две щелочные батареи "миньон" по 1,5 В, тип LR6 (AA), срок службы примерно 1,5 года)
- Подключение к контроллеру:
2-жильным кабелем с поперечным сечением провода 1,5 мм² на 230 В~

5829 432 GUS

Контроллеры (продолжение)

В сочетании с внешним модулем расширения Н4 (принадлежность) возможно подключение посредством низковольтного кабеля.



Технические характеристики

Номинальное напряжение 3 В–

Номинальная нагрузочная способность беспотенциального контакта

– макс. 6(1) А 230 В~
– мин. 1 мА 5 В–

Степень защиты IP 20 согласно EN 60529
обеспечить при монтаже RS тип 1B согласно EN 60730-1

Принцип действия

Допустимая температура окружающего воздуха

– при работе от 0 до +50 °С
– при хранении и транспортировке от –10 до +60 °С

Диапазоны регулировки

– комфортная температура от 10 до 30 °С
– пониженная температура от 10 до 30 °С
– температура защиты от замерзания от 6 до 10 °С

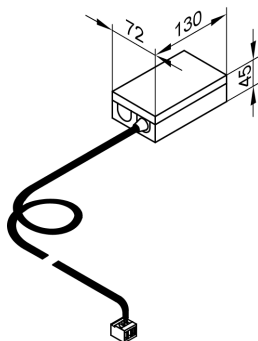
Резервная длительность работы при замене батареи 10 мин

Внешний модуль расширения Н4

№ заказа 7197 227

Адаптер электрических подключений для подсоединения Vitotrol 100, тип UTD или программного терморегулятора на 24 В посредством низковольтного кабеля.

С кабелем (длиной 0,5 м) и штекером для подключения к Vitotronic 100.



Технические характеристики

Номинальное напряжение 230 В~

Выходное напряжение 24 В~

Номинальная частота 50 Гц

Потребляемая мощность 2,5 Вт

Нагрузка 24 В~ (макс.) 10 Вт

Класс защиты I

Степень защиты IP 41

Допустимая температура окружающего воздуха

– в рабочем режиме от 0 до +40 °С

Использование в жилых помещениях и в котельных (при нормальных окружающих условиях)

– при хранении и транспортировке

от –20 до +65 °С

Vitotrol 100, тип UTD-RF

№ заказа 7160 432

Терморегулятор для помещений с встроенным радиопередатчиком и приемником

- с цифровым таймером
- с суточной и недельной программой
- с переключателем для настройки следующих параметров:
 - нормальная температура помещения "постоянная комфортная температура"
 - пониженная температура помещения "постоянная пониженная температура"
 - температура защиты от замерзания "защита от замерзания"
 - 2 жестко заданные программы выдержек времени
 - 1 индивидуально задаваемая программа выдержек времени
 - программа отпуска
- с клавишами для режима вечеринки и экономичного режима

Vitotrol 100 устанавливается в типовом помещении здания на внутренней стене напротив радиаторов; не устанавливать на полках, в нишах, а также в непосредственной близости от дверей или источников тепла (например, прямых солнечных лучей, камина, телевизора и т.п.)

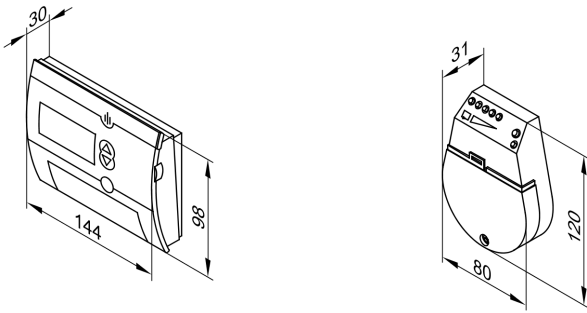
Автономный режим питания терморегулятора для помещений (две щелочные батареи "миньон" по 1,5 В, тип LR6 (AA), срок службы примерно 1,5 года)

Приемник с индикацией силы поля и состояния реле.

Подсоединение приемника к контроллеру:

- 4-жильным кабелем с поперечным сечением провода 1,5 мм² на 230 В~ или
- 3-жильным кабелем без желто-зеленой жилы

Контроллеры (продолжение)



Технические данные терморегулятора для помещений

Номинальное напряжение	3 В–
Частота передачи	868 МГц
Мощность передачи	< 10 мВт
Дальность действия	прибл. 25 - 30 м в зданиях в зависимости от конструкции
Степень защиты	IP 20 согласно EN 60529 обеспечить при монтаже
Принцип действия	RS тип 1В согласно EN 60730-1

Допустимая температура окружающего воздуха

– в рабочем режиме	от 0 до +50 °С
– при хранении и транспортировке	от –10 до +60 °С

Диапазоны настройки

– комфортная температура	от 10 до 30 °С
– пониженная температура	от 10 до 30 °С
– температура защиты от замерзания	от 6 до 10 °С

Резервная длительность работы при замене батареи

10 мин.

Технические данные приемника

Напряжение питания	230 В~ +/- 10% 50 Гц
Номинальная нагрузочная способность беспотенциального контакта	1 А, 250 В~
Степень защиты	IP 20 согласно EN 60529 обеспечить при монтаже
Класс защиты	II по EN 60730-1 при монтаже в соответствии с назначением
Допустимая температура окружающего воздуха	от 0 до +55 °С

Указание применительно к функции адаптации режима отопительного контура по сигналам встроенного датчика температуры помещения (функции RS) при дистанционном управлении

При наличии контуров внутривольного отопления функцию RS не включать (инертность).

В отопительных установках, оборудованных одним отопительным контуром без смесителя и отопительными контурами со смесителем, разрешается воздействие функции RS только на отопительные контуры со смесителем.

5

Указание для приборов Vitotrol 200 и 300

Для каждого отопительного контура можно подключить устройство Vitotrol 200 или Vitotrol 300.

Vitotrol 200

№ заказа 7450 017

Абонент шины KM-BUS.

Устройство дистанционного управления Vitotrol 200 выполняет для одного отопительного контура настройку программы управления и требуемой заданной температуры помещения в нормальном режиме из любого помещения.

Vitotrol 200 имеет клавиши с подсветкой для выбора программ управления, а также клавишу режима вечеринки и экономного режима.

Индикация неисправностей осуществляется на табло контроллера.

Функция WS:

размещение в любом месте здания.

Функция RS:

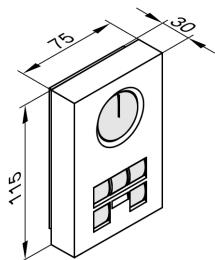
размещение в типовом помещении здания на внутренней стене напротив радиаторов. Не устанавливать на полках, в нишах, а также в непосредственной близости от дверей или источников тепла (например, прямых солнечных лучей, камина, телевизора и т.д.).

Встроенный датчик температуры помещения регистрирует температуру в помещении и при необходимости соответствующим образом изменяет температуру подачи и обеспечивает быстрый подогрев для начала отопления (если он соответствующим образом закодирован).

Подключение:

- 2-жильный кабель длиной макс. 50 м (в том числе при подключении нескольких устройств дистанционного управления)
- Запрещается прокладка кабеля вместе с кабелями на 230/400 В
- Низковольтный штекер входит в комплект поставки

Контроллеры (продолжение)



Технические характеристики

Электропитание через шину KM-BUS

Потребляемая мощность	0,2 Вт
Класс защиты	III
Степень защиты	IP 30 согласно EN 60529

обеспечить при монтаже

Допустимая температура окружающего воздуха	
– в рабочем режиме	от 0 до +40 °С
– при хранении и транспортировке	от –20 до +65 °С
Диапазон настройки заданной температуры помещения	от 10 до 30 °С
	возможна перенастройка на от 3 до 23 °С или от 17 до 37 °С

Настройка заданной температуры помещения при пониженном режиме осуществляется на контроллере.

Vitotrol 300

№ заказа 7248 907

Абонент шины KM-BUS.

Устройство дистанционного управления Vitotrol 300 осуществляет для одного отопительного контура настройку заданной температуры помещения в нормальном и пониженном режиме, программы управления и времени переключений для отопления помещений, приготовления горячей воды и циркуляционного насоса контура водоразбора ГВС.

Vitotrol 300 имеет световое табло и клавиши с подсветкой для выбора программ управления, а также клавишу режима вечеринки и экономного режима, функцию автоматического переключения на летнее/зимнее время, клавиши программы отпуска, дня недели и времени суток.

Функция WS:

размещение в любом месте здания.

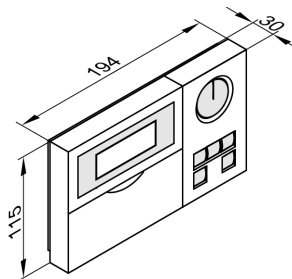
Функция RS:

размещение в типовом помещении сооружения на внутренней стене напротив радиаторов. Не устанавливать на полках, в нишах, а также в непосредственной близости от дверей или источников тепла (например, прямых солнечных лучей, камина, телевизора и т.д.).

Встроенный датчик температуры помещения регистрирует температуру в помещении и при необходимости соответствующим образом изменяет температуру подачи и обеспечивает быстрый подогрев для начала отопления (если он соответствующим образом закодирован).

Подключение:

- 2-жильный кабель длиной макс. 50 м (в том числе при подключении нескольких устройств дистанционного управления)
- Запрещается прокладка кабеля вместе с кабелями на 230/400 В
- Низковольтный штекер входит в комплект поставки



Технические характеристики

Электропитание через шину KM-BUS

Потребляемая мощность	0,5 Вт
Класс защиты	III
Степень защиты	IP 30 согласно EN 60529

обеспечить при монтаже

Допустимая температура окружающего воздуха	
– в рабочем режиме	от 0 до +40 °С
– при хранении и транспортировке	от –20 до +65 °С
Диапазон настройки заданной температуры помещения	от 10 до 30 °С
	возможна перенастройка на от 3 до 23 °С или от 17 до 37 °С
– в пониженном режиме	от 3 до 37 °С

Датчик температуры помещения

№ заказа 7408 012

Отдельный датчик температуры помещения в качестве расширения к Vitotrol 200 и 300; используется в случае, если размещение Vitotrol 200 или 300 в типовом жилом помещении здания или в ином месте, в котором происходят измерения температуры или настройки, невозможно.

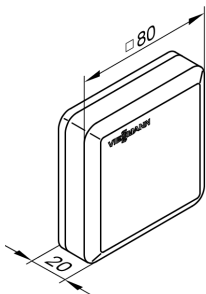
Установка в типовом помещении сооружения на внутренней стене напротив радиаторов. Не устанавливать на полках, в нишах, а также в непосредственной близости от дверей или источников тепла (например, прямых солнечных лучей, камина, телевизора и т.д.).

Датчик температуры помещения подключается к Vitotrol 200 или 300.

Подключение:

Контроллеры (продолжение)

- 2-жильным кабелем с поперечным сечением медного провода 1,5 мм²
- Длина кабеля от устройства дистанционного управления макс. 30 м
- Запрещается прокладка кабеля вместе с кабелями на 230/400 В



Технические характеристики

Класс защиты	III
Степень защиты	IP 30 согласно EN 60529 обеспечить при монтаже
Допустимая температура окружающего воздуха	
– в рабочем режиме	от 0 до +40 °C
– при хранении и транспортировке	от –20 до +65 °C

Приемник сигналов точного времени

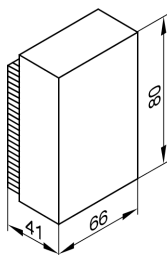
№ заказа 7450 563

Для приема сигнала точного времени от передатчика DCF 77 (местонахождение: г. Майнфлинген под Франкфуртом-на-Майне).

Точная установка даты и времени суток по радиосигналу. Приемник сигналов точного времени устанавливается на наружной стене в направлении передатчика. На качество приема могут отрицательным образом влиять металлосодержащие стройматериалы, например, железобетон, а также соседние здания и источники электромагнитных помех, например, высоковольтные кабели и контактные провода.

Подключение:

- 2-жильный кабель с максимальной длиной 35 м и поперечным сечением медного провода 1,5 мм²
- запрещается прокладка кабеля вместе с кабелями на 230/400 В



5

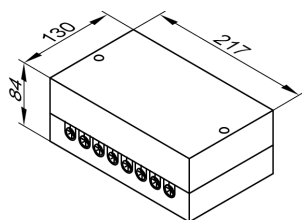
Модуль расширения функциональных возможностей 0 -10 В

№ заказа 7174 718

Абонент шины KM-BUS.

Прилагаются кабели, оборудованные штекерами 40 и 145.

- Для установки заданного значения температуры котловой воды через вход 0 - 10 В в диапазоне температур от 10 до 100 °C (0 - 1 В ≙ выкл. котла)
- Для включения и выключения подающего насоса при подключении к Vitotronic 200-H, например, в подстанции.
- Для сигнализации пониженного режима тепловой нагрузки и переключения циркуляционного насоса отопительного контура на пониженную частоту вращения.



Технические характеристики

Номинальное напряжение	230 В~
Сетевая частота	50 Гц
Потребляемая мощность	1 Вт
Номинальная нагрузочная способность релейного выхода	4(2) А 230 В
Степень защиты	IP 42 согласно EN 60529, обеспечить при монтаже

Допустимая температура окружающего воздуха	
– в рабочем режиме	от 0 до +40 °C
– при хранении и транспортировке	от –20 до +65 °C

Контроллеры (продолжение)

Vitocom 100, тип GSM

- С SIM-картой по контракту Business Smart для работы Vitocom 100 в сотовой телефонной сети
№ заказа Z004615

Указание

Информация об условиях контракта приведена в прайс-листе Viessmann.

Функции:

- Дистанционное переключение через сотовые телефонные сети GSM
- Дистанционные опросы через сотовые телефонные сети GSM
- Дистанционный контроль посредством SMS-сообщений на 1 или 2 сотовых телефона
- Дистанционный контроль других установок через цифровой вход (230 В)

Конфигурация:

сотовые телефоны посредством SMS

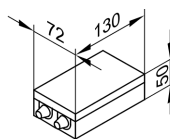
Комплект поставки:

- Vitocom 100
- Сетевой кабель с евро-штекером (длиной 2,0 м)
- Антенна GSM (длиной 3,0 м), магнитная опора и клеевая панель
- Соединительный кабель шины KM-BUS (длина 3,0 м)

Условия, выполнение которых обеспечивает заказчик:

Хороший прием в сети выбранного оператора сотовой телефонной сети для связи GSM.

Общая длина всех соединительных кабелей шины KM-BUS макс. 50 м.



Технические характеристики

Номинальное напряжение	230 В ~
Номинальная частота	50 Гц
Номинальный ток	15 мА
Потребляемая мощность	4 Вт
Класс защиты	II
Степень защиты	IP 41 согласно EN 60529, обеспечить при монтаже тип 1В согласно EN 60 730-1
Принцип действия	
Допустимая температура окружающего воздуха	от 0 до +55 °С
– в рабочем режиме	Использование в жилых помещениях и в котельных (при нормальных окружающих условиях)
– при хранении и транспортировке	от –20 до +85 °С
Подсоединение, выполняемое монтажной фирмой	
Вход сигнала неисправности DE 1	230 В~

Блок управления приводом смесителя для одного отопительного контура со смесителем с встроенным сервоприводом смесителя

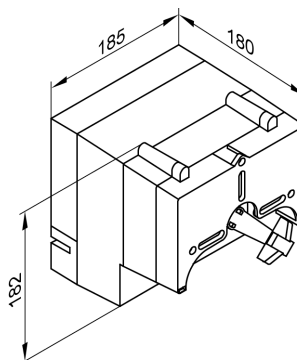
№ заказа 7178 995

Абонент шины KM

Компоненты:

- электронная система смесителя с сервоприводом для смесителя фирмы Viessmann DN 20 - 50 и R ½ - 1¼
 - датчик температуры подающей магистрали (накладной датчик температуры), длина кабеля 2,2 м, готовый к подключению, технические характеристики см. ниже
 - штекер для подключения циркуляционного насоса отопительного контура
 - сетевой кабель (длиной 3,0 м)
 - шиносоединительный кабель (длиной 3,0 м)
- Сервопривод смесителя монтируется непосредственно на смесителе фирмы Viessmann DN 20 - 50 и RS ½ - 1¼

Электронная система смесителя с сервоприводом



Технические характеристики

Номинальное напряжение	230 В~
Номинальная частота	50 Гц
Потребляемая мощность	6,5 Вт
Степень защиты	IP 32D согласно EN 60529 обеспечить при монтаже I
Класс защиты	I

Контроллеры (продолжение)

Допустимая температура окружающего воздуха

- при работе от 0 до +40 °C
- при хранении и транспортировке от –20 до +65 °C

Номинальная нагрузочная способность релейного выхода для насоса отопительного контура $\boxed{20}$ 4(2) A 230 В~
 Крутящий момент 3 Нм
 Время работы до 90° < 120 с

Закрепляется стягивающей лентой.

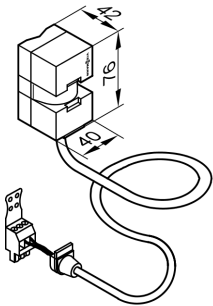
Технические характеристики

Степень защиты IP 32 согласно EN 60529
 обеспечить при монтаже

Допустимая температура окружающего воздуха

- при работе от 0 до +120 °C
- при хранении и транспортировке от –20 до +70 °C

Датчик температуры подающей магистрали (накладной датчик)



Блок управления приводом смесителя для одного отопительного контура со смесителем для отдельного сервопривода смесителя

№ заказа 7178 996

Абонент шины КМ

Для подключения отдельного сервопривода смесителя.

Компоненты:

- электронная система смесителя для подключения отдельного сервопривода смесителя
- датчик температуры подающей магистрали (накладной датчик температуры), длина кабеля 5,8 м, готовый к подключению
- штекер для подключения циркуляционного насоса отопительного контура
- присоединительные клеммы для сервопривода смесителя
- сетевой кабель (длиной 3,0 м)
- шиносоединительный кабель (длиной 3,0 м)

Степень защиты

IP 32D согласно EN 60529
 обеспечить при монтаже

Класс защиты

Допустимая температура окружающего воздуха

- при работе от 0 до +40 °C
- при хранении и транспортировке от –20 до +65 °C

Номинальная нагрузочная способность релейных выходов циркуляционного насоса отопительного контура $\boxed{20}$

4(2) A 230 В~

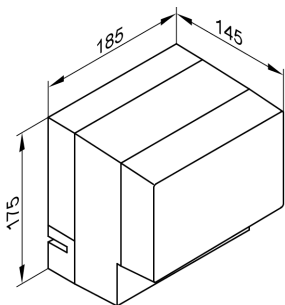
сервопривода смесителя

0,2(0,1) A 230 В~

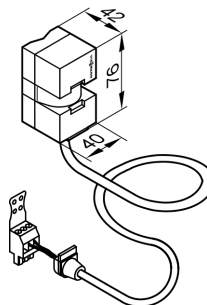
Необходимое время работы сервопривода смесителя для 90° <

прибл. 120 с

Электронная система смесителя



Датчик температуры подающей магистрали (накладной датчик)



Технические характеристики

Номинальное напряжение 230 В~
 Номинальная частота 50 Гц
 Потребляемая мощность 2,5 Вт

5829 432 GUS

Контроллеры (продолжение)

Закрепляется стягивающей лентой.

Технические характеристики

Степень защиты	IP 32 согласно EN 60529 обеспечить при монтаже
Допустимая температура окружающего воздуха	
– при работе	от 0 до +120 °С
– при хранении и транспортировке	от –20 до +70 °С

Комплект привода для отопительного контура со смесителем для Vitotronic 300-K

№ заказа 7450 650

Компоненты:

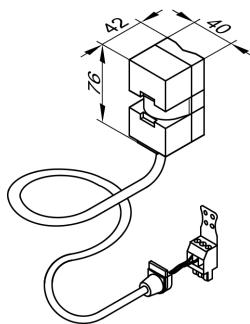
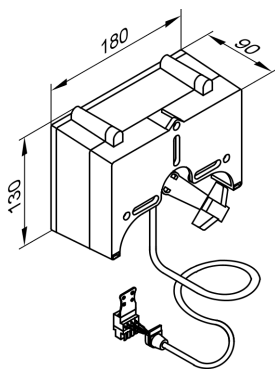
- электропривод смесителя
- датчик температуры подающей магистрали (накладной датчик температуры), длина кабеля 5,8 м, готовый к подключению
- штекер для подключения циркуляционного насоса отопительного контура
- присоединительные клеммы для сервопривода смесителя
- соединительный кабель (длиной 4,2 м)

Сервопривод смесителя монтируется непосредственно на смесителе DN 20 - 50 или ½ - 1¼.

Допустимая температура окружающего воздуха

– в рабочем режиме	от 0 до +40 °С
– при хранении и транспортировке	от –20 до +65 °С
крутящий момент	3 Нм
Время работы до 90 ° <	120 с

Электропривод смесителя



Закрепляется стягивающей лентой.

Технические характеристики

Степень защиты	IP 32 согласно EN 60529 обеспечить при монтаже
Допустимая температура окружающего воздуха	
– в рабочем режиме	от 0 до +120 °С
– при хранении и транспортировке	от –20 до +70 °С

Технические данные комплекта привода смесителя

Номинальное напряжение	230 В~
Сетевая частота	50 Гц
Потребляемая мощность	2,5 Вт
Класс защиты	I
Степень защиты	IP 32D согласно EN 60529, обеспечить при монтаже

Сервоприводы смесителей

См. технический паспорт "Принадлежности для контроллеров".

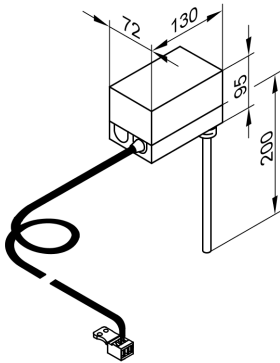
Погружной термостат

№ заказа 7151 728

Используется в качестве термостатного ограничителя максимальной температуры для контура внутриспольного отопления.

Термостатное реле устанавливается в подающую магистраль отопительного контура и отключает циркуляционный насос отопительного контура при слишком высокой температуре подачи.

Контроллеры (продолжение)



Технические характеристики

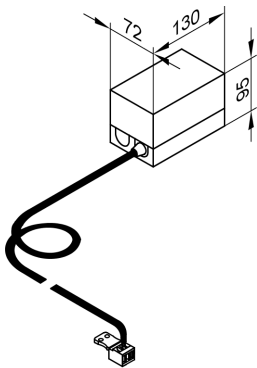
Длина кабеля	4,2 м, готовый к подключению
Диапазон настройки	от 30 до 80 °С
Разность между температурами включения и выключения	макс. 11 К
Коммутационная способность	6(1,5) А 250 В~
Шкала настройки	в корпусе
Погружная гильза из нержавеющей стали	R ½ x 200 мм
Per. № по DIN	DIN TR 116807 или DIN TR 96803 или DIN TR 110302

Накладной термостат

№ заказа 7151 729

В качестве термостатного ограничителя максимальной температуры для внутриспольного отопления (только в сочетании с металлическими трубами).

Термостатное реле устанавливается на подающую магистраль отопительного контура и отключает циркуляционный насос отопительного контура при слишком высокой температуре подачи.



Технические характеристики

Длина кабеля	4,2 м, готовый к подключению
Диапазон настройки	от 30 до 80 °С
Разность между температурами включения и выключения	макс. 14 К
Коммутационная способность	6(1,5) А 250В~
Шкала настройки	в корпусе
Per. № по DIN	DIN TR 116807 или DIN TR 96803 или DIN TR 110302

5

Погружной датчик температуры

№ заказа 7179 488

Для регистрации температуры гидравлического разделителя.

Технические характеристики

Длина кабеля	3,75 м, готовый к подключению
Степень защиты	IP 32
Допустимая температура окружающего воздуха	
– в рабочем режиме	от 0 до +90 °С
– при хранении и транспортировке	от –20 до +70 °С

Телекоммуникационный модуль LON

Электронная плата для обмена данными с Vitotronic 200-N, Vitosom 200 и для привязки к системам сбора данных иерархически более высокого уровня.

- Для установки в Vitotronic 200
№ заказа 7179 113
- Для установки в Vitotronic 300-K
№ заказа 7172 174

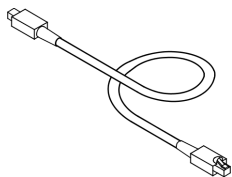
Контроллеры (продолжение)

Соединительный кабель LON для информационного обмена между контроллерами

Vitotronic 300-K и Vitotronic 200-H

Длина кабеля 7 м, готовый к подключению.

№ заказа 7143 495



Удлинитель соединительного кабеля

- при прокладке на расстояние 7 - 14 м:
 - 2 соединительных кабеля (длина 7,0 м)
№ заказа 7143 495
 - 1 муфта LON RJ45
№ заказа 7143 496
- при прокладке на расстояние 14 - 900 м с соединительными штекерами:
 - 2 соединительных штекера LON
№ заказа 7199 251
 - 2-жильный кабель, CAT5, экранированный, или JY(St) Y 2 x 2 x 0,8
поставляется заказчиком
- при прокладке на расстояние 14 - 900 м с розетками:
 - 2 соединительных кабеля (длина 7,0 м)
№ заказа 7143 495
 - 2-жильный кабель, CAT5, экранированный, или JY(St) Y 2 x 2 x 0,8
поставляется заказчиком
 - 2 розетки LON RJ45, CAT6
№ заказа 7171 784

Оконечное сопротивление (2 шт.)

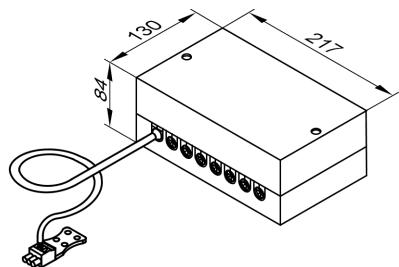
№ заказа 7143 497

Для подключения шины LON к первому и последнему контроллеру.

Распределитель шины KM

№ заказа 7415 028

Для подключения 2 - 9 приборов к шине KM контроллера Vitotronic.



Технические характеристики

Длина кабеля	3,0 м, готовый к подключению
Степень защиты	IP 32 согласно EN 60529 обеспечить при монтаже
Допустимая температура окружающего воздуха	от 0 до +40 °C
– при работе	от 0 до +40 °C
– при хранении и транспортировке	от -20 до +65 °C

Контроллеры (продолжение)

Внутренний модуль расширения Н1

№ заказа 7179 057

Электронная плата для установки в контроллер.

Посредством модуля расширения обеспечивается наличие следующих функций:

Функция	Номинальная нагрузочная способность релейного выхода
– подключение внешнего защитного магнитоуправляемого вентиля (сжиженный газ)	1(0,5) А 250 В~
и одной из следующих функций: – подключение насоса отопительного контура (ступенчато) для подключенного напрямую отопительного контура – подключение общего сигнала неисправностей – подключение циркуляционного насоса для подогрева емкостного водонагревателя – только для Vitotronic 200, тип НО1: подключение циркуляционного насоса	2(1) А 250 В~

Технические характеристики

Номинальное напряжение 230 В~
Сетевая частота 50 Гц

Внутренний модуль расширения Н2

№ заказа 7179 144

Электронная плата для установки в контроллер.

Посредством модуля расширения обеспечивается наличие следующих функций:

Функция	Номинальная нагрузочная способность релейного выхода
– Блокировка внешних вытяжных устройств	6(3) А 250 В~
и одной из следующих функций: – подключение насоса отопительного контура (ступенчато) для подключенного напрямую отопительного контура – подключение общего сигнала неисправностей – подключение циркуляционного насоса для подогрева емкостного водонагревателя – только для Vitotronic 200, тип НО1: подключение циркуляционного насоса	2(1) А 250 В~

Технические характеристики

Номинальное напряжение 230 В~
Сетевая частота 50 Гц

Внешний модуль расширения Н1

№ заказа 7179 058

Функциональный модуль расширения в корпусе, для настенного монтажа.

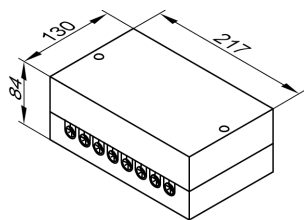
Посредством модуля расширения обеспечивается наличие следующих функций:

Функция	Номинальная нагрузочная способность релейного выхода
– подключение общего сигнала неисправностей	0,4(0,2) А 250 В~
– подключение насоса отопительного контура (ступенчато) для подключенного напрямую отопительного контура – подключение циркуляционного насоса для подогрева емкостного водонагревателя – только для Vitotronic 200, тип НО1: подключение циркуляционного насоса	по 2(1) А 250 В~ всего макс. 4 А~
– Включение режима пониженной температуры котлового контура – внешняя блокировка – установка заданной температуры котловой воды через вход 0-10 В – только для Vitotronic 200, тип НО1: внешнее переключение программ управления	

5

5829 432 GUS

Контроллеры (продолжение)



Технические характеристики

Сетевое напряжение	230 В~
Сетевая частота	50 Гц
Номинальный ток	4 А
Потребляемая мощность	4 Вт
Класс защиты	I
Степень защиты	IP 32
Допустимая температура окружающего воздуха	
– в рабочем режиме	от 0 до +40 °С
	использование в жилых помещениях и в котельных (при нормальных окружающих условиях)
– при хранении и транспортировке	от –20 до +65 °С

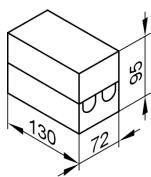
Внешний модуль расширения Н2

№ заказа 7179 265

Функциональный модуль расширения в корпусе, для настенного монтажа.

Посредством модуля расширения обеспечивается наличие следующих функций:

Функция	Номинальная нагрузочная способность релейного выхода
– только для Vitotronic 200, тип HO1: подключение циркуляционного насоса	2(1) А 250 В~
– Включение режима пониженной температуры котлового контура	
– внешняя блокировка	
– только для Vitotronic 200, тип HO1: внешнее переключение программ управления	



Технические характеристики

Сетевое напряжение	230 В~
Сетевая частота	50 Гц
Номинальный ток	2 А
Потребляемая мощность	3 Вт
Класс защиты	I
Степень защиты	IP 32
Допустимая температура окружающего воздуха	
– в рабочем режиме	от 0 до +40 °С
	использование в жилых помещениях и в котельных (при нормальных окружающих условиях)
– при хранении и транспортировке	от –20 до +65 °С

Приложение

6.1 Предписания / инструкции

Нормы и предписания

Газовый конденсационный котел Vitodens фирмы Viessmann по своей конструкции и эксплуатационным характеристикам соответствуют требованиям стандарта EN 297.

Они сертифицированы по нормам CE.

Они используются в закрытых отопительных установках с допустимыми температурами подачи (= температурами срабатывания защитного ограничителя температуры) до 100 °С по EN 12828. Достигается максимальная температура подающей магистрали примерно на 15К ниже температуры срабатывания защитного ограничителя температуры.

При монтаже и эксплуатации установки должны соблюдаться технические правила органов строительного надзора и законодательные положения.

Монтаж, подключение к системе удаления продуктов сгорания, ввод в эксплуатацию, электрическое подключение и общее техническое обслуживание разрешается выполнять только concessionному специализированному предприятию. Об установке конденсационного котла должно быть поставлено в известность ответственное предприятие по газоснабжению,

Приложение (продолжение)

Если предусмотрено местными предписаниями, должны быть получены разрешения на подключение линии отвода конденсата к канализационной сети общего пользования.

Перед началом монтажа известить ответственного мастера по надзору за дымовыми трубами и газоходами и ответственную организацию по контролю за сбросом сточных вод.

Техобслуживание и, при необходимости, чистку мы рекомендуем производить раз в год. При этом проверить исправность работы всей установки. Обнаруженные неполадки должны быть устранены.

EnEV

1. BImSchV

FeuVo

DIN 1986

DIN 1988

DIN 4753

DIN 18160

DIN 18380

DIN 57116

EN 677

EN 12828

EN 12831

EN 13384

ATV-DVWK-A 251

DVGW G 260

DVGW G 600

DVGW G 688

DVGW/DVFG

DVGW VP 113

VDI 2035

VdTÜV 1466

Требования VDE и особые предписания местных предприятий энергоснабжения.

Положение об экономии энергии

Первое предписание по выполнению федерального закона о защите от загрязнения окружающей среды (положение о малых и средних отопительных установках)

Положения об отоплении немецких федеральных земель

Материалы дренажных трубопроводов

Трубопроводы для водоснабжения на земельных участках

Водонагреватели и водогрейные установки для питьевой и технической воды

Дымовые трубы дома

Отопительные системы и централизованные водогрейные установки (VOB)

Электрооборудование отопительных установок

Газовый конденсационный водогрейный котел

Отопительные системы в зданиях - проектирование систем водяного отопления

Отопительные установки в зданиях – методика расчета номинального теплопотребления

Газовыпускные системы - теплотехнические и аэрогидродинамические расчеты

Слив конденсата из отопительных установок на газовом и жидком топливе

Свойства газа

Технические правила установки газовой аппаратуры (TRGI)

Бытовые газовые устройства, отопительные конденсационные приборы

Технические предписания по сжиженным газам (TRF)

Системы, состоящие из газовой отопительной установки и газохода

Директивы по предотвращению ущерба вследствие коррозии и образования накипи в системах водяного отопления

Памятка по требованиям к качеству воды

Эксплуатация конденсационных котлов разрешается только со специально оборудованными и испытанными газоходами, имеющими сертификат допуска органов строительного надзора.

Переоборудование для эксплуатации в странах, не указанных на фирменной табличке, разрешается только персоналу уполномоченного специализированного предприятия, которое одновременно оформляет допуск на эксплуатацию в соответствии с законодательством данной страны.

Предметный указатель (продолжение)

Е		М	
ENEV	36, 38	Место для установки	23
В		Модуль расширения	
Vitocom, 100, тип GSM	47	■ внешний Н1	52
Vitotrol		■ внешний Н2	53
■ 200	44	■ внутренний Н1	52
■ 300	45	■ внутренний Н2	52
■ UTA	42	Н	
■ UTD	42	Накладной термостат	50
■ UTD-RF	43	Наклон	37
А		Нейтрализация	31
Антикоррозионные средства	33	О	
Антифриз	33	Отопительные характеристики	37
Б		П	
Базовое устройство	36	Первоначальный разогрев	33
Блок управления приводом смесителя		Погодозависимый контроллер, Программы управления	36
■ Встроенный сервопривод смесителя	47	Погружной термостат	49
■ Отдельный сервопривод смесителя	48	Подача воздуха для горения	23
Блокирующий выключатель	25	Подключение газа	25
В		Подключение линии отвода конденсата	31
Внешний модуль расширения Н1	52	Постоянная регулировка, Программы управления	35
Внешний модуль расширения Н2	53	Предохранительный клапан	33
Внутренний модуль расширения Н1	52	Предохранительный клапан, срабатывающий при	
Внутренний модуль расширения Н2	52	превышении установленной температуры	25
Вода для наполнения	33	Приборы безопасности,	33
Г		Принадлежности, для контроллеров	41
Гидравлическая стыковка	32	Р	
Гидравлический разделитель	34	Разделитель (гидравлический)	34
Д		Распределитель с разделителем	35
Датчик наружной температуры	37, 40	Распределитель шины КМ	51
Датчик температуры		Расчет параметров установки	32
■ Котловая вода	35, 37	Расширительный бак	33
■ Наружная температура	37, 40	Режим эксплуатации с отбором воздуха для горения из	
■ Температура помещения	45	помещения	23
Датчик температуры котловой воды	35, 37	Режим эксплуатации с отбором воздуха для горения извне	24
Датчик температуры помещения	45	С	
К		Степень защиты	24
Кабели	25	Схема блокировки	23
Каскадный контроллер	38	Сырое помещение	24
Комплект привода смесителя		Т	
■ Встроенный сервопривод смесителя	47	Таймер	36, 39
■ Отдельный сервопривод смесителя	48	Телекоммуникационный модуль LON	50
Конденсат	31	Терморегулятор для помещений	42-43
Контроллер		Термостатный регулятор	
■ для погодозависимой теплогенерации	36	■ Накладная температура	50
■ для режима эксплуатации с постоянной температурой		■ Погружная температура	49
подачи	35	Требования по качеству воды	33
Контроллер для погодозависимого режима эксплуатации		У	
■ Базовое устройство	36	Уровень	37
■ Блок управления	36	Условия монтажа	23
■ Конструкция	36	Устройство контроля заполненности котлового блока водой	33
■ Функции	36	Устройство нейтрализации конденсата	32
■ Функция защиты от замерзания	36, 39	Ф	
Контроллер постоянного действия		Функция защиты от замерзания	35-36, 39
■ Базовое устройство	35	Э	
■ Блок управления	35	Электрическое подключение	24
■ Конструкция	35		
■ Функции	35		
■ Функция защиты от замерзания	35		

ТОВ "Віссманн"
вул. Димитрова, 5 корп. 10-А
03680, м.Київ, Україна
тел. +38 044 4619841
факс. +38 044 4619843

Представительство в г. Санкт-Петербурге
Пр. Стачек, д. 48, офис 301-303
Россия - 198097, Санкт-Петербург
Телефон: +7 / 812 / 326 78 70
Телефакс: +7 / 812 / 326 78 72

Оставляем за собой право на технические изменения.

Представительство в г. Екатеринбурге
Ул. Крауля, д. 44, офис 1
Россия - 620109, Екатеринбург
Телефон : +7 / 343 / 210 99 73, +7 / 343 / 228 03 28
Телефакс: +7 / 343 / 228 40 03

Viessmann Werke GmbH&Co KG
Представительство в г. Москве
Ул. Вешних Вод, д. 14
Россия - 129337, Москва
Телефон: +7 / 495 / 77 58 283
Телефакс: +7 / 495 / 77 58 284
www.viessmann.ru

 Отпечатано на экологически чистой бумаге,
отбеленной без добавления хлора.

5829 432 GUS