

# Инструкция по монтажу для специалиста

# VIESSMANN

**Vitola 200**

Тип **VB2A**, 15 - 63 кВт

Водогрейный котел для жидкого и газообразного топлива

## VITOLA 200



## Указания по технике безопасности



Во избежание опасностей, физического и материального ущерба просим строго придерживаться данных указаний по технике безопасности.

### Пояснение указаний по технике безопасности



#### Внимание

Этот знак предупреждает об опасности материального ущерба и вредных воздействий на окружающую среду.

#### Указание

Сведения, которым предшествует слово "Указание", содержат дополнительную информацию.

#### Целевая группа

Данная инструкция предназначена исключительно для уполномоченных специалистов.

- Работы на газопроводке разрешается выполнять только специалистам по монтажу, имеющим на это допуск ответственного предприятия по газоснабжению.
- Электротехнические работы разрешается выполнять только специалистам-электрикам, уполномоченным на выполнение этих работ.

### Предписания

При проведении работ должны соблюдаться

- законодательные предписания по охране труда,
- законодательные предписания по охране окружающей среды,
- требования организаций по страхованию от несчастных случаев на производстве,
- соответствующие правила техники безопасности по DIN, EN, DVGW, TRGI, TRF и VDE.
  - Ⓐ ÖNORM, EN, ÖVGW-TR Gas, ÖVGW-TRF и ÖVE
  - Ⓢ SEV, SUVA, SVGW, SVTI, SWKI и VKF

#### Работы на установке

- Выключить электропитание установки (например, на отдельном предохранителе или на главном выключателе) и проконтролировать отсутствие напряжения.
- Принять меры по предотвращению повторного включения установки.
- При использовании газового топлива закрыть запорный газовый кран и предохранить его от случайного открывания.

## Оглавление

### Подготовка монтажа

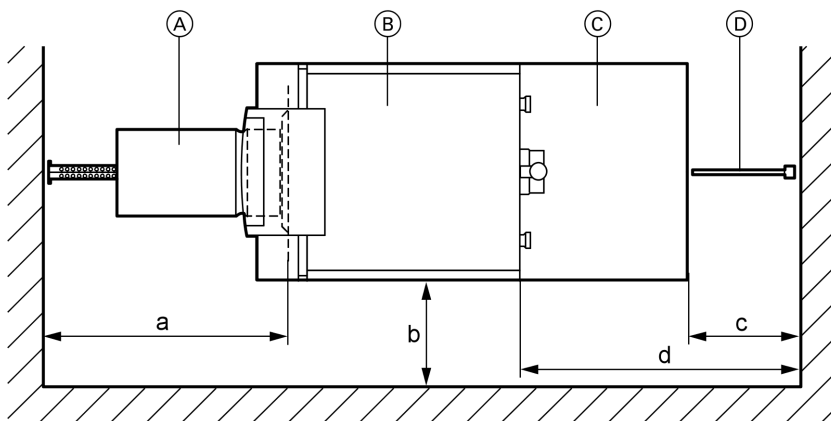
Подготовка к монтажу .....	4
■ Свободные пространства для монтажа .....	4

### Последовательность монтажа

Установка и выравнивание положения водогрейного котла .....	5
■ Установка без емкостного водонагревателя.....	5
■ Установка на опорную раму .....	5
■ Установка на емкостный водонагреватель .....	5
Монтаж теплоизоляции .....	6
Подключение на стороне газохода .....	10
Подключение со стороны греющего контура .....	10
Подключение аварийных линий .....	11
■ Устройство контроля заполненности котлового блока водой.....	11
Электрическое подключение и монтаж верхнего щитка.....	12
■ Подключения к нижней части контроллера .....	12
Монтаж установочной плиты и горелки .....	14
■ Монтаж и регулировка горелки .....	14
Ввод в эксплуатацию и настройка .....	15

## Подготовка к монтажу

### Свободные пространства для монтажа



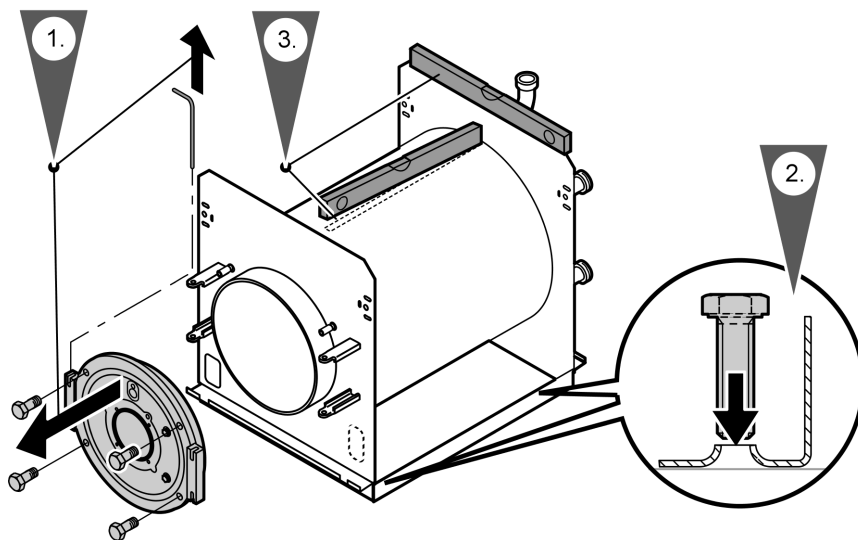
- Ⓐ Камера сгорания
- Ⓑ Водогрейный котел

- Ⓒ Емкостный водонагреватель
- Ⓓ Погружная гильза (только для Vitocell, тип ЕНА (350 л))

Номи- нальная тепловая мощ- ность	кВт	15	18	22	27	33	40	50	63
<b>a</b>	мм	520	620	680	785	850	850	920	1090
<b>b</b>	мм	100	100	100	100	100	100	100	100
<b>c</b>	мм	—	—	—	450	450	450	450	—
<b>d</b>	Учесть конструктивную длину регулятора тяги Vitoair.								

## Установка и выравнивание положения водогрейного котла

### Установка без емкостного водонагревателя



Установить водогрейный котел с небольшим подъемом задней части.

#### **Указание**

Снять и сохранить пакет с фирменной табличкой водогрейного котла, винтами основания и задвижкой смотрового люка. Фирменная табличка приклеивается к боковому щитку теплоизоляции, задвижка привинчивается к установочной плите для горелки.

### Установка на опорную раму



Инструкция по монтажу на упаковке опорной рамы

### Установка на емкостный водонагреватель

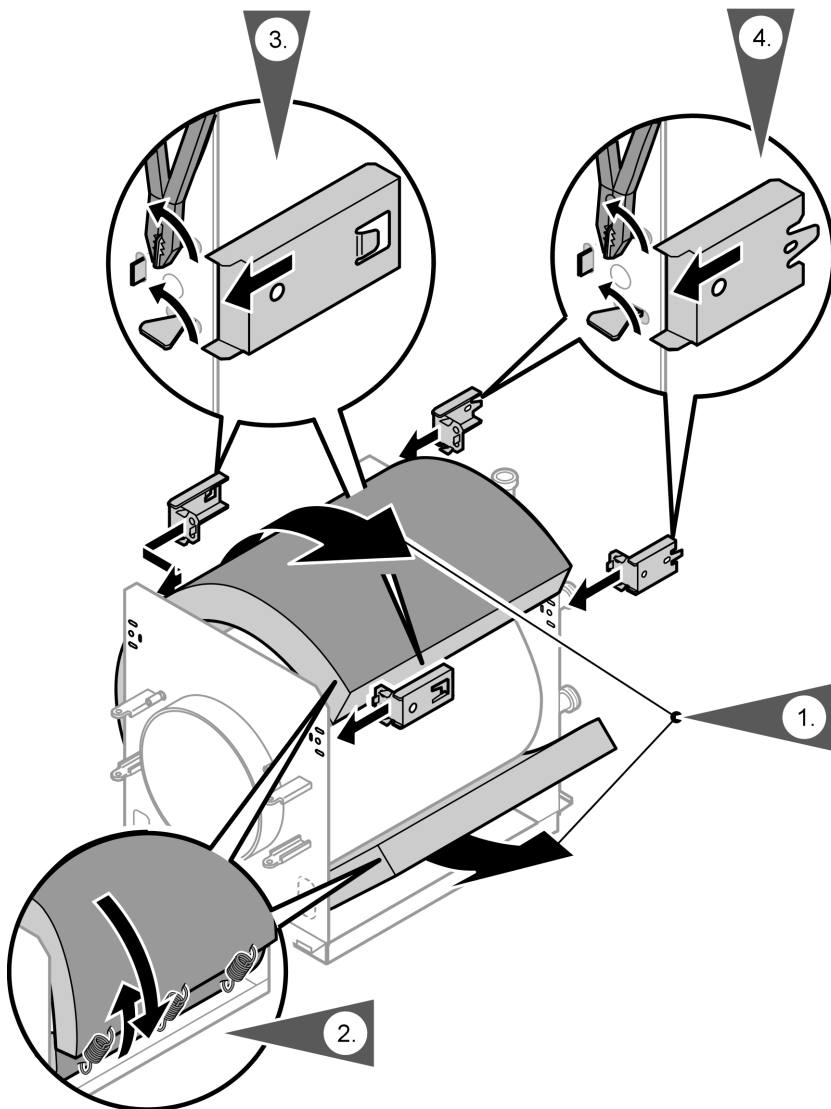


Инструкция по монтажу межсоединения

## Монтаж теплоизоляции

### Указание

Все необходимые детали находятся в коробке с теплоизоляцией.



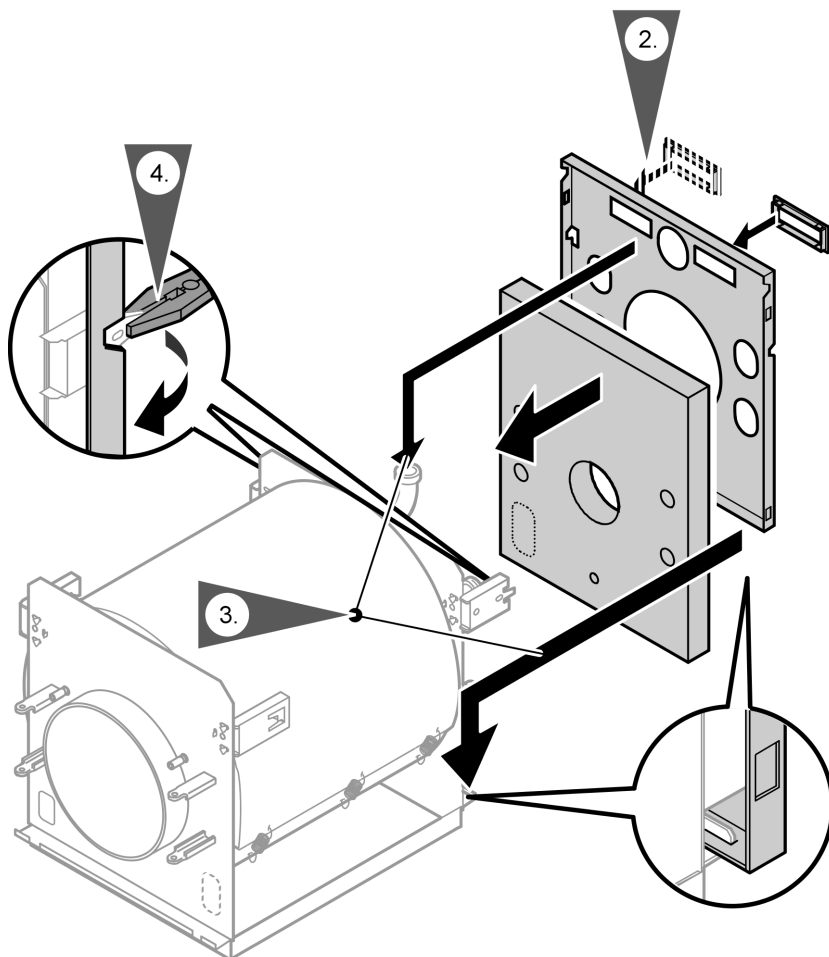
## Монтаж теплоизоляции (продолжение)

### Указание

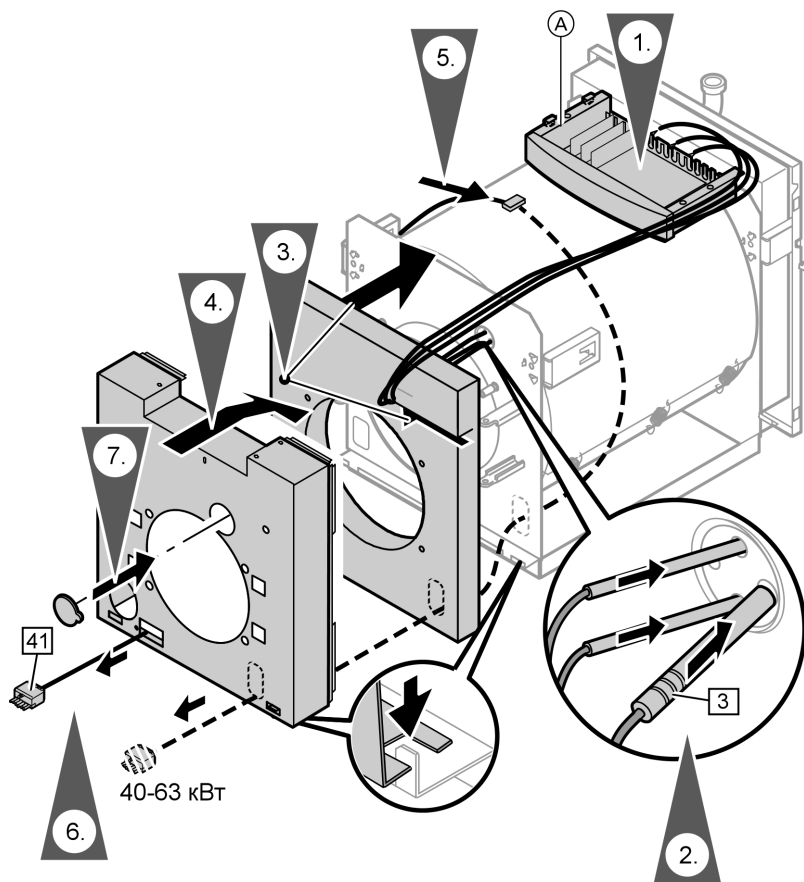
В режиме эксплуатации с отбором воздуха для горения извне: перед установкой щитков теплоизоляции смонтировать приточный воздуховод (принадлежность только при мощности до 33 кВт).



Инструкция по монтажу принадлежностей для режима эксплуатации с отбором воздуха для горения извне



## Монтаж теплоизоляции (продолжение)



Ⓐ Нижняя часть контроллера

3 Датчик температуры котловой воды

41 кабель горелки

### Указание

Датчик температуры котловой воды 3 находится в упаковке контроллера.

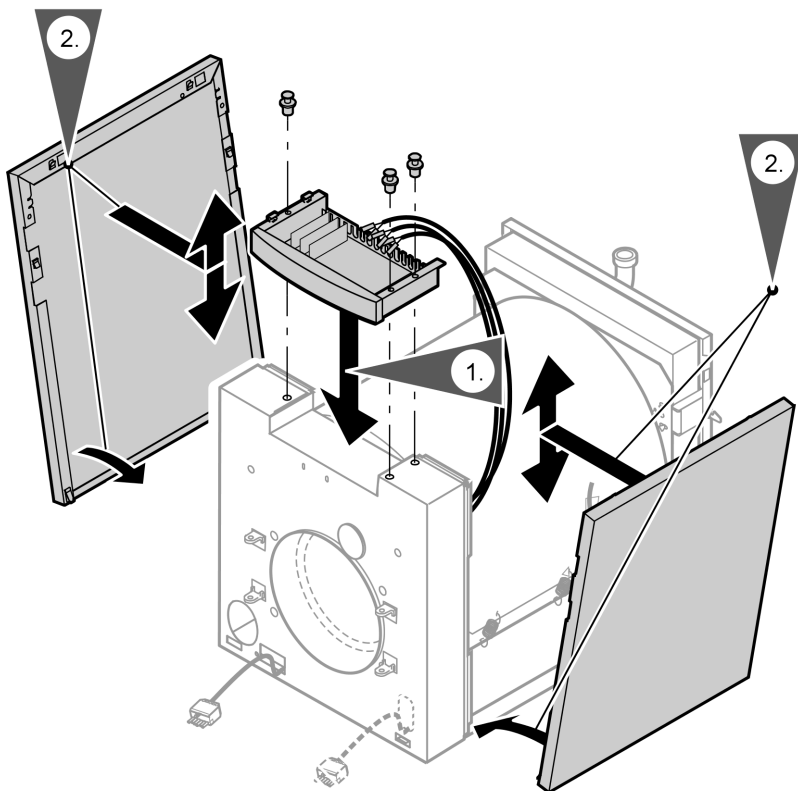
Кабель горелки 41 находится в упаковке с теплоизоляцией.




## Монтаж теплоизоляции (продолжение)

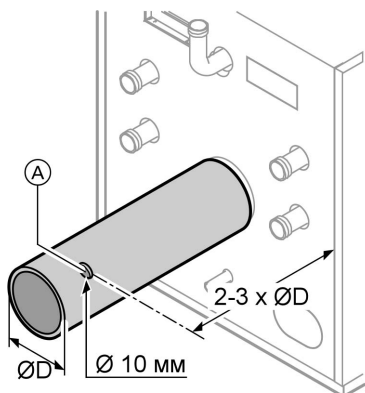
Вставить чувствительный элемент и датчик температуры котловой воды [3] как можно глубже в погружную гильзу.

**!** **Внимание**  
Повреждения капилляров приводят к неисправностям в работе чувствительных элементов.  
Капилляры не перегибать.



## Подключение на стороне газохода

 Инструкция по монтажу Vitoair



1. Соединить патрубок отходящих газов кратчайшим путем и с небольшим подъемом с дымовой трубой.


Газоход (условный проход)  
15 - 33 кВт Ø130 мм  
40 - 63 кВт Ø150 мм

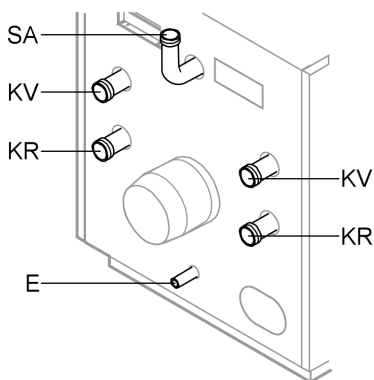
2. Высверлить измерительное отверстие (A).
3. Уплотнить газоход и установить теплоизоляцию.

### Указание

*Места подключения должны быть газонепроницаемыми.*

## Подключение со стороны греющего контура

 Инструкция по монтажу коллектора отопительного контура Divicon



E Спускной вентиль и мембранный расширительный сосуд R  $\frac{3}{4}$

KR Обратная магистраль котла G  $1\frac{1}{2}$

## Подключение со стороны греющего контура (продолжение)

- KV Подающая магистраль котла  
G 1½
- SA Подключение аварийных линий  
(предохранительный клапан и  
спускной вентиль) G 1½

## Подключение аварийных линий



Инструкция по монтажу  
группы безопасности

Смонтировать аварийные линии.

Минимальные поперечные сечения

- Входной присоединительный пат-  
рубок предохранительного кла-  
пана  
15 - 40 кВт: DN 15 (R ½)  
50 - 63 кВт: DN 20 (R ¾)

- Выпускная линия предохра-  
нительного клапана  
15 - 40 кВт: DN 20 (R ¾)  
50 - 63 кВт: DN 25 (R 1)
- Трубопровод к расширительному  
сосуду  
15 - 18 кВт: DN 15 (R ½)  
22 - 63 кВт: DN 20 (R ¾)

Допустимое избыточное давление:  
3 бар

Испытательное давление:  
4 бар

## Устройство контроля заполненности котлового блока водой

В результате испытаний подтвер-  
ждено, что устройство контроля  
заполненности котлового блока  
водой, требуемое согласно  
EN 12828, может не использо-  
ваться.

### **Указание**

*Оборудовать водогрейные котлы  
предохранительным клапаном,  
прошедшим конструктивные  
испытания и имеющим маркировку  
в соответствии с TRD 721 и в  
зависимости от конструкции  
установки.*

## Электрическое подключение и монтаж верхнего щитка

### Подключения к нижней части контроллера

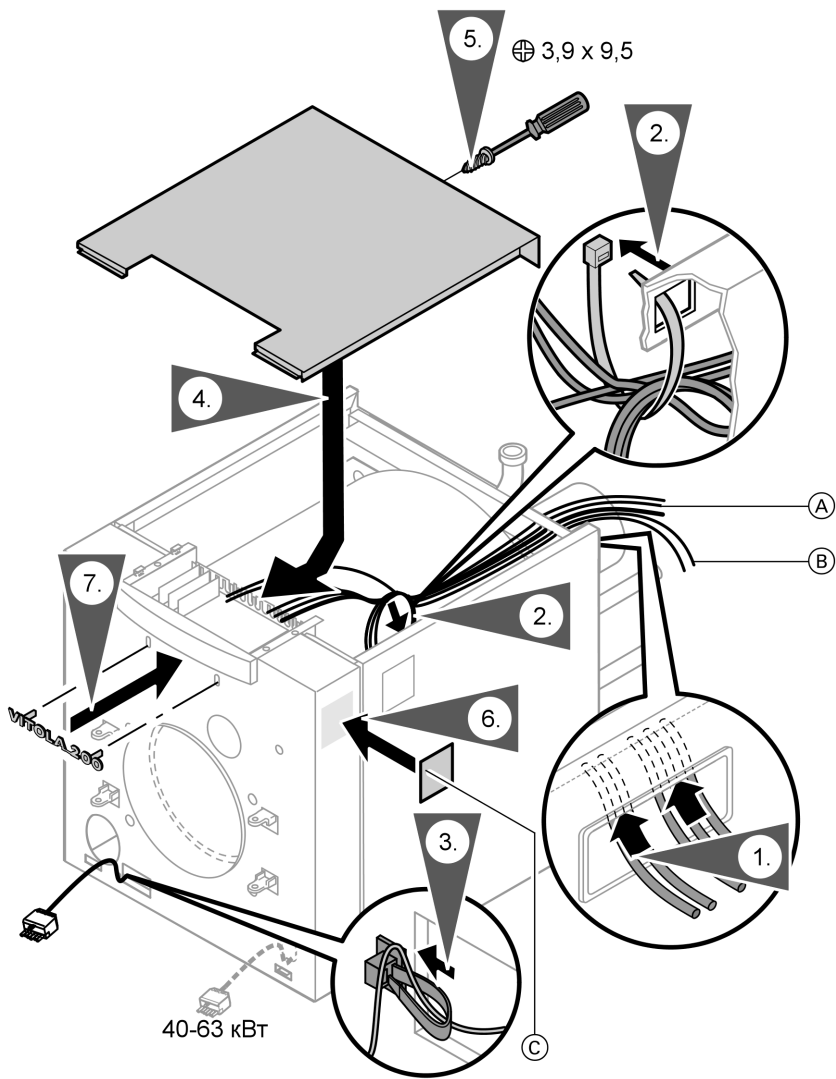


Инструкция по монтажу контроллера котлового контура

#### **Указание**

*Кабель питания от сети находится в упаковке контроллера.  
Собрать в жгут кабели на 230 В (A) и низковольтные кабели (B) по отдельности.*

**Электрическое подключение и монтаж . . . (продолжение)**



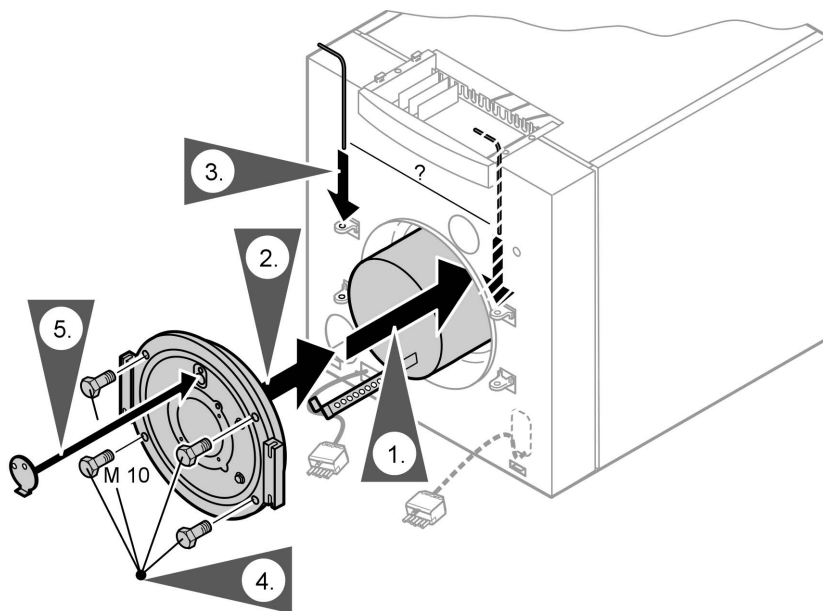
Ⓐ Кабели на 230 В

Ⓑ Низковольтные кабели

Ⓒ Фирменная табличка

5869 682 GUS

## Монтаж установочной плиты и горелки



Вставить камеру сгорания до упора (поддерживающей скобой вниз).

## Монтаж и регулировка горелки



Отдельная документация на горелку

### **Указание**

Если монтируется жидкотопливная вентиляторная горелка производства не фирмы Viessmann: окружность отверстий для крепления горелки (M 8) и отверстие для ввода трубы горелки соответствуют стандарту EN 226.

## Ввод в эксплуатацию и настройка



Инструкция по сервисному обслуживанию водогрейного котла, горелки и контроллера котлового контура

Установить расход жидкого или, соответственно, газообразного топлива горелки в соответствии с номинальной тепловой мощностью водогрейного котла.

ТОВ "Віссманн"  
вул.Димитрова, 5 корп. 10-А  
03680, м.Київ, Україна  
тел. +38 044 4619841  
факс. +38 044 4619843

Представительство в г. Санкт-  
Петербург  
Ул. Возрождения, д. 4, офис 801-  
803  
Россия - 198097 Санкт-Петербург  
Телефон: +7 / 812 /32 67 87 0  
Телефакс: +7 / 812 /32 67 87 2

Представительство в г. Екате-  
ринбург  
Ул. Шаумяна, д. 83, офис 209  
Россия - 620102 Екатеринбург  
Телефон: +7 / 3432 /10 99 73  
Телефакс: +7 / 3432 /12 21 05

Viessmann Werke GmbH&Co KG  
Представительство в г. Москва  
Ул. Вешних Вод, д. 14  
Россия - 129337 Москва  
Телефон: +7 / 495 / 77 58 283  
Телефакс: +7 / 495 / 77 58 284  
[www.viessmann.com](http://www.viessmann.com)

5869 682 GUS Оставляем за собой право на технические изменения.

 Отпечатано на экологически чистой бумаге,  
отбеленной без добавления хлора.