

## Консоль для контроллера Vitotronic

### Vitomax 100-LW, тип M148

Номинальная тепловая нагрузка 2,3 - 6,0 МВт

Водогрейные котлы для работы на жидком и газообразном топливе

### Указания по технике безопасности



**Во избежание опасностей, физического и материального ущерба просим строго придерживаться данных указаний по технике безопасности.**

#### Указания по технике безопасности



##### **Внимание**

Этот знак предупреждает об опасности материального ущерба и вредных воздействий на окружающую среду.

#### **Указание**

*Сведения, которым предшествует слово "Указание", содержат дополнительную информацию.*

#### **Целевая группа**

Данная инструкция предназначена исключительно для аттестованных специалистов.

- Работы на газовом оборудовании разрешается выполнять только специалистам по монтажу, имеющим на это допуск ответственного предприятия по газоснабжению.
- Электротехнические работы разрешается выполнять только специалистам-электрикам, аттестованным на выполнение этих работ.

#### **Предписания**

При проведении работ должны соблюдаться

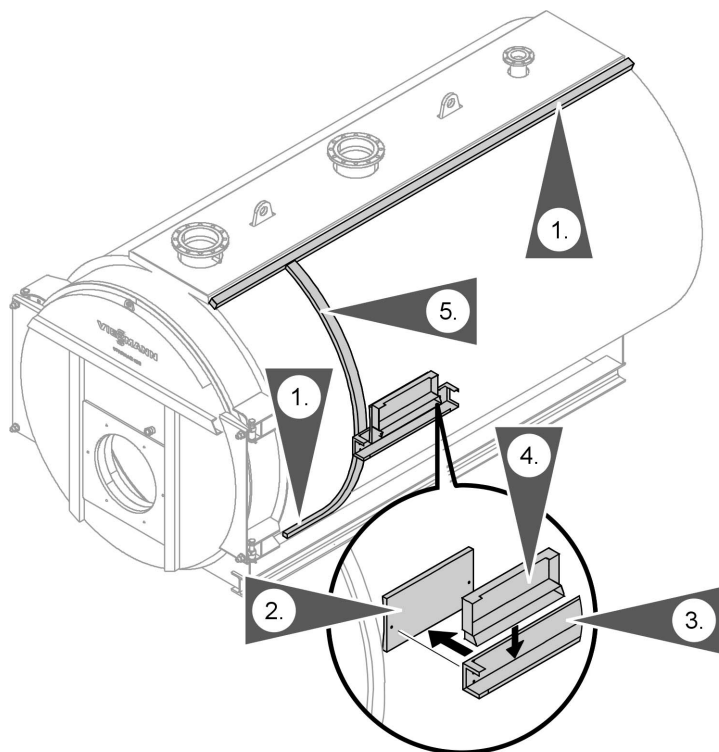
- законодательные предписания по охране труда,
- законодательные предписания по охране окружающей среды,
- требования организаций по страхованию от несчастных случаев на производстве,
- соответствующие правила техники безопасности по DIN, EN, ГОСТ, ПБ и ПТБ.

## Указания по технике безопасности (продолжение)

### Работы на установке

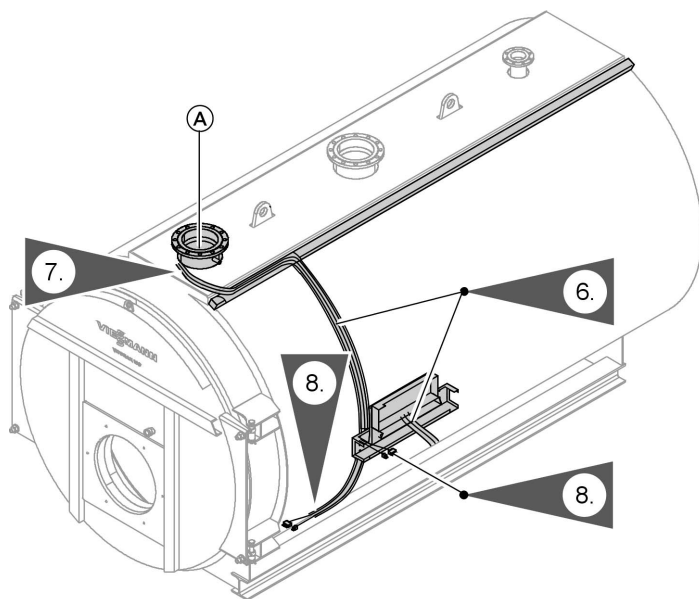
- Выключить электропитание установки (например, посредством отдельного предохранителя или главным выключателем) и контролировать отсутствие напряжения.
- Принять меры по предотвращению повторного включения установки.
- При использовании газового топлива закрыть запорный газовый кран и предохранить его от случайного открывания.

## Подготовка к монтажу контроллера



1. Горизонтальные кабельные каналы (без прорезей) смонтировать сверху вдоль площадки по верхней части котла и вниз вдоль опорной рамы (по выбору слева или справа).
2. Привинтить заднюю стенку консоли самонарезающим винтом В 3,9 × 9,5 в предварительно просверленные отверстия (Ø 3 мм) к листу обшивки, расположив заднюю стенку вертикально и по центру между патрубками подающей и обратной магистрали.
3. Привинтить консоль самонарезающими винтами В 3,9 × 9,5 к задней стенке консоли.
4. Повесить заднюю часть контроллера в крюки задней стенки консоли и привинтить.
5. Для монтажа вертикального кабельного канала просверлить отверстия Ø 3 мм. Привинтить вертикальный кабельный канал (с прорезями) сбоку позади контроллера.

## Подготовка к монтажу контроллера (продолжение)



6. Вывести капиллярные трубки и датчик температуры котла (входит в комплект контроллера) через вертикальный кабельный канал вверх к подающей магистрали котла (А).



### Внимание

Повреждения кабеля чувствительного элемента (капиллярной трубки) приводят к неисправностям в работе. Капиллярную трубку **не** перегибать.

7. Плотнo вставить погружную гильзу (прилагается к комплекту для монтажа контроллера) в косую муфту 1/2" патрубкa подающей магистрали. Вставить капиллярные трубки и датчик температуры котла в погружную гильзу до упора.

8. Вывести сигнальный кабель горелки (прилагается к комплекту для монтажа контроллера) через кабельные каналы вниз и вперед к горелке. ►►

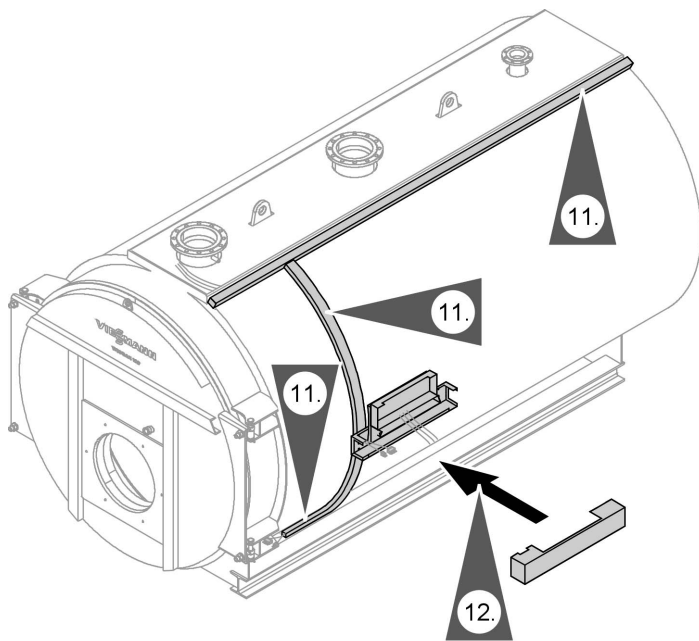
## Подготовка к монтажу контроллера (продолжение)

9. Проложить все внешние кабели через кабельные каналы к контроллеру.  
Вставить кодирующий штекер (входит в отдельную упаковку изделия) в контроллер.



Инструкция по монтажу контроллера котлового контура

10. Обрезок кабельного канала можно привинтить к листовой обшивке патрубка подающей магистрали для защиты капиллярных трубок и кабелей термочувствительных элементов (для монтажа просверлить отверстия  $\varnothing$  3 мм).



11. Надеть крышку на кабельные каналы.

12. Надеть крышку на консоль (выемка обращена к каналу) и привинтить самонарезающими винтами.

## Монтаж регулирующей арматуры

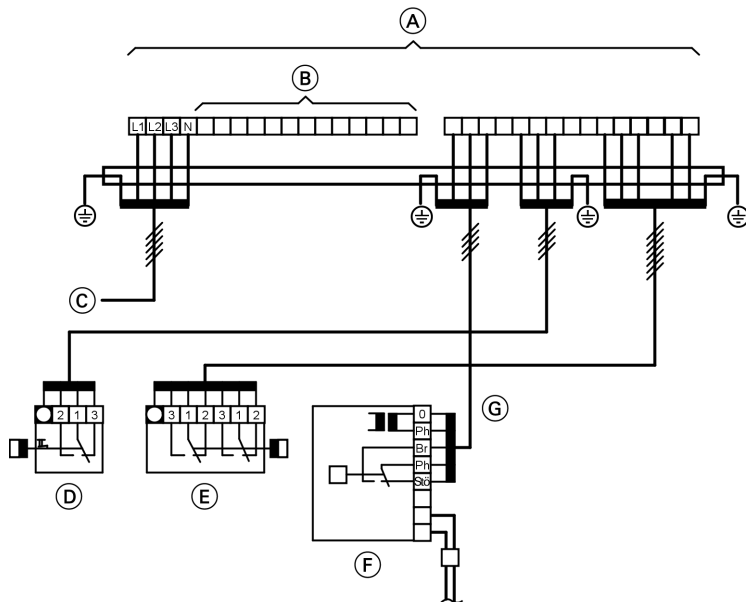
### Схема электрических соединений и электромонтажная схема для котла без контроллера Vitotronic



Соблюдать соответствующие инструкции изготовителей.

#### Указание

Прокладка электрических кабелей к регулирующим устройствам в кабельных каналах (кабельная разводка согласно DIN EN 50156-1, VDE 0116-1).

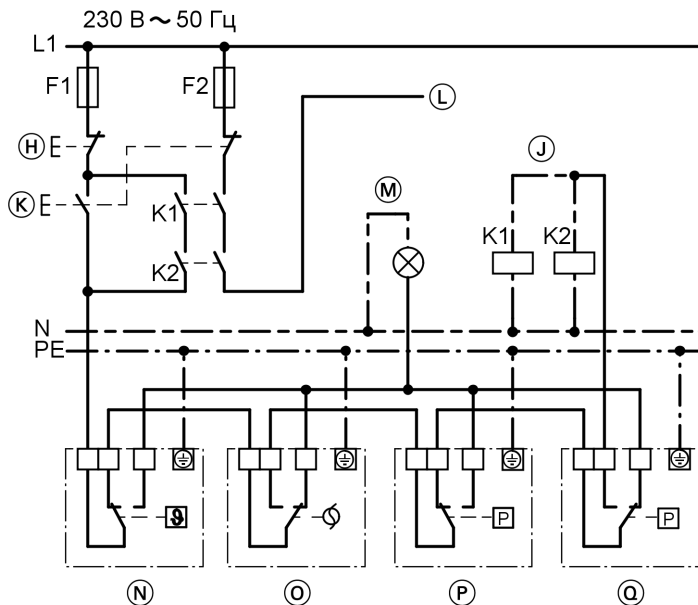


Ⓐ Соединительные клеммы в распределительном шкафу

Ⓑ Подключения для горелки (двигатель, трансформатор, магнитоуправляемый вентиль, фотозлемент и т.д.)  
(Подключить горелку в соответствии с моделью и типом, следуя указаниям изготовителя.)

## Монтаж регулирующей арматуры (продолжение)

- Ⓒ Подключение к сети
- Ⓓ Защитный ограничитель температуры, (№ для заказа см. прайс-лист)
- Ⓔ Терморегулятор для ступени I и II, (№ для заказа см. прайс-лист)  
(Все терморегуляторы оснащены электрическим переключателем и изображены в нерабочем положении (холодный котел).)
- Ⓕ Ограничитель уровня воды (контроллер заполнения котлового блока водой)
- Ⓖ Клемма "Ph" - "Br" установка заполнена - клемма "Ph" - "Stö" в установке нет воды, размыкание электрической цепи, сигнал звуковой или визуальной сигнализации



- Ⓕ выкл.
- Ⓖ K1 и K2 отключающим прибором различной конструкции
- Ⓖ вкл.
- Ⓖ к устройству управления горелкой
- Ⓖ Неполадка
- Ⓖ Защитный ограничитель температуры
- Ⓖ Устройства контроля заполнения котлового блока водой
- Ⓖ Ограничитель максимального давления
- Ⓖ Ограничитель минимального давления

## Монтаж регулирующей арматуры (продолжение)

Данные электрические схемы действительны только при использовании изделий фирмы Viessmann.

### **Указание**

*Для котлов с контроллером Vitotronic или распределительным шкафом Vitoccontrol соблюдать соответствующую документацию.*

ТОВ "Віссманн"  
вул. Димитрова, 5 корп. 10-А  
03680, м.Київ, Україна  
тел. +38 044 4619841  
факс. +38 044 4619843

Представительство в г. Санкт-Петербурге  
Пр. Стачек, д. 48  
Россия - 198097, Санкт-Петербург  
Телефон: +7 / 812 / 326 78 70  
Телефакс: +7 / 812 / 326 78 72

Представительство в г. Екатеринбург  
Ул. Крауля, д. 44, офис 1  
Россия - 620109, Екатеринбург  
Телефон : +7 / 343 / 210 99 73, +7 / 343 / 228 03 28  
Телефакс: +7 / 343 / 228 40 03

Viessmann Werke GmbH & Co KG  
Представительство в г. Москве  
Ул. Вешних Вод, д. 14  
Россия - 129337, Москва  
Телефон: +7 / 495 / 77 58 283  
Телефакс: +7 / 495 / 77 58 284  
[www.viessmann.ru](http://www.viessmann.ru)

5599 905 GUS Оставляем за собой право на технические изменения.

Отпечатано на экологически чистой бумаге,  
отбеленной без добавления хлора.

