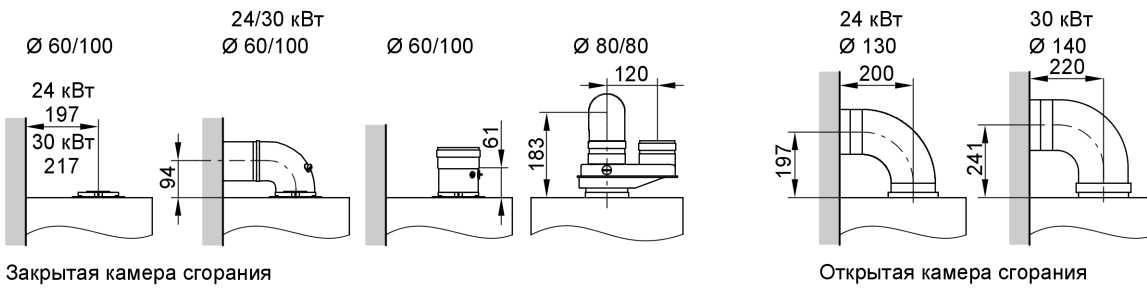
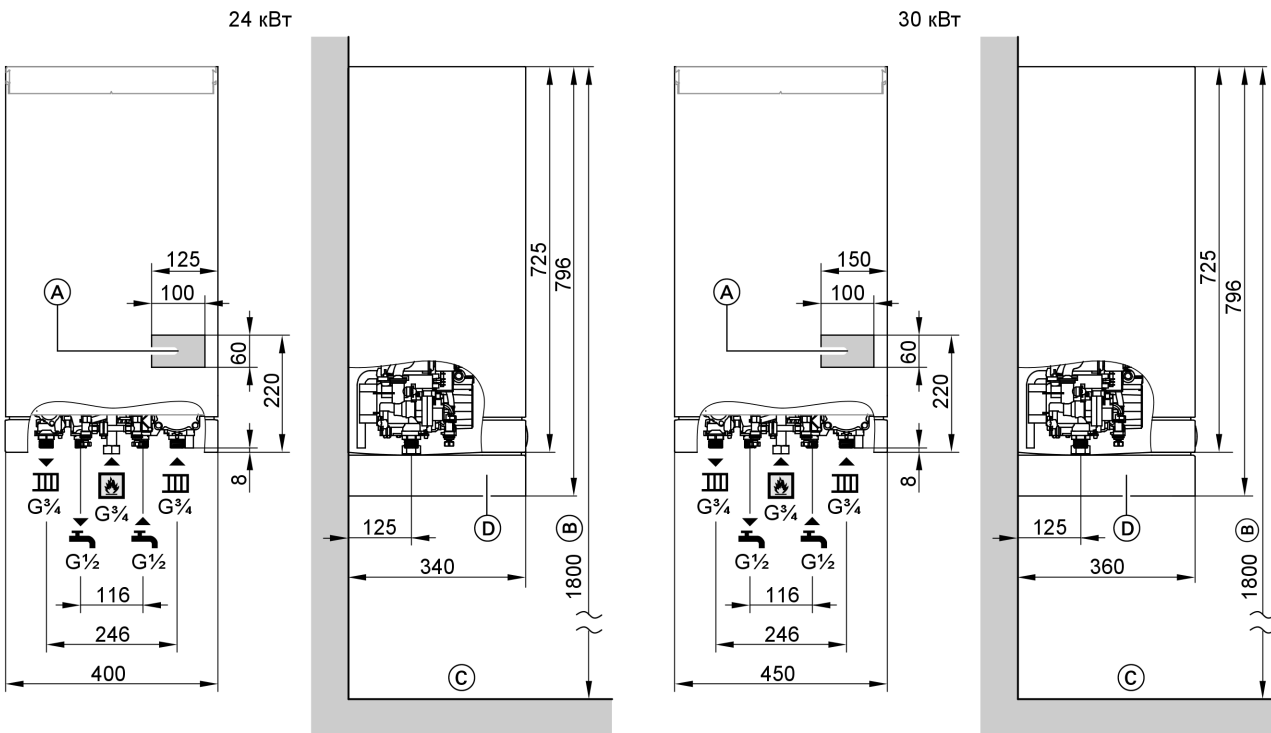


Подключение системы отвода продуктов сгорания



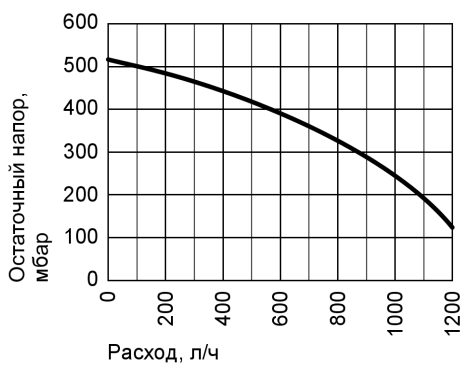
Габаритные и присоединительные размеры



- Ⓐ Место для кабелей электропитания
- Ⓑ Обязательно при подключении ёмкостного водонагревателя под котлом

- Ⓒ Верхняя отметка готового пола
- Ⓓ Арматурная крышка

Циркуляционный насос



Указание

Остаточный напор указан с встроенным перепускным клапаном.

Тип VIMb 12/5 HE

Номинальное напряжение	В~	230
Потребляемая мощность	Вт	70

Параметры заполнения

Температура воды: < 20 °C
 Минимальное давление на входе: 0,8 бар

Система отвода продуктов сгорания и подачи воздуха для горения (LAS) для котлов с закрытой камерой сгорания

■ В системе LAS необходимо устанавливать конденсатосборник с отводом конденсата в канализацию.

■ Сокращение общей длины дымоотвода при установке следующих элементов:

Колено ОПВС под 45°	0,5 м
Колено ОПВС под 87°	1,0 м
Проход через кровлю	1 м
Проход через наружную стену	1 м

■ **Вертикальный проход через наклонную и плоскую кровлю**
Манжета для оформления пересечения плоской крыши должна быть смонтирована с кровельным материалом в соответствии с региональными нормами.

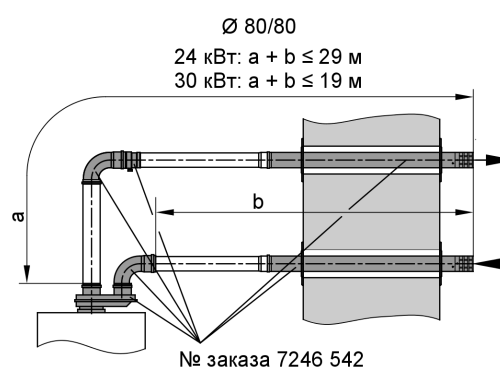
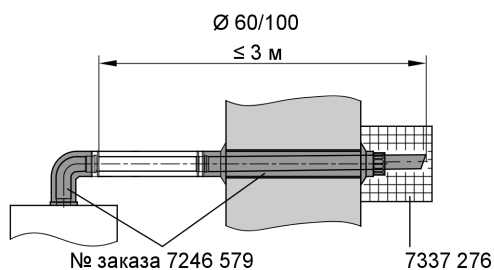
Вертикальный проход монтируется сверху и насаживается на манжету.

■ **Горизонтальный проход через наружную стену**

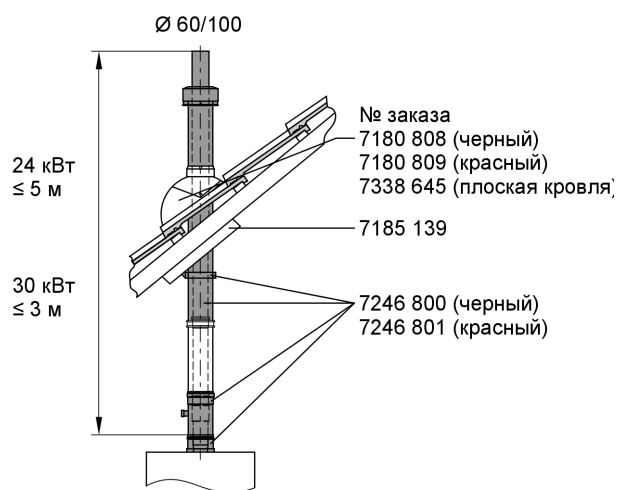
Для визуального контроля и чистки на линии LAS должно быть предусмотрено смотровое отверстие.

Угол наклона горизонтального участка 3°.

Подключение на наружной стене



Вертикальный проход через наклонную и плоскую кровлю



Указание

Более полную информацию можно получить в инструкции по проектированию LAS.

Другие компоненты

№ заказа	Модульный размер, мм	Ø 60/100
	Труба 1 м (укорачиваемая)	7194 841
	Труба 0,5 м (укорачиваемая)	7194 842
	Колено под 90°	7194 836
	Колено под 45°	7194 837
		(2 шт.)
	Ревизионный элемент, прямой	7194 833
	Конденсатосборник	7197 769
	Воронка слива конденсата	7179 307

№ заказа	Модульный размер, мм	Ø 80/80
	Труба 1 м (укорачиваемая)	7198 580
	Труба 0,5 м (укорачиваемая)	7198 581
	Колено под 90°	7198 578
	Колено под 45°	7198 579
	Конденсатосборник вертикальный	7198 577
	Конденсатосборник горизонтальный	7176 624
	Воронка слива конденсата	7179 307

Технические характеристики

Одноконтурный и двухконтурный газовый котел

Диапазон номинальной тепловой мощности при отоплении помещений/приготовлении горячей воды	кВт	10,5-24	13-30
Номинальная тепловая нагрузка	кВт	11,7-26,7	14,5-33,3
Идентификационный номер котла		CE-0085 BQ 0447	CE-0085 BQ 0447
К.п.д.			
при полной нагрузке (100 %)	%	90,0	90,0
при частичной нагрузке (30 %)	%	89,7	89,6
Эмиссия NO_x	мг/кВт ч	< 150	< 150
Эмиссия CO при полной нагрузке	мг/кВт ч	< 100	< 100
Давление подводимого газа			
Природный газ	мбар	20	20
Природный газ с реле контроля давления газа	мбар	13	13
Сжиженный газ	мбар	30-37/50	30-37/50
Макс. допуст. давление подключения газа			
Природный газ E	мбар	30	30
Сжиженный газ	мбар	57,5	57,5
Макс. потреб. электр. мощность (включая циркул. насос)			
Котел с открытой камерой сгорания	Вт	92	87
Котел с закрытой камерой сгорания	Вт	128	136
Рабочее напряжение	В/Гц	230/50	230/50
Класс электробезопасности	IP	X4D	X4D
Макс. настройка температуры котловой воды	°С	76	76
Допустимое рабочее давление	бар	от 0,8 до 3	от 0,8 до 3
Мембранный расширительный бак			
Объем	л	6	10
Входное давление	бар	0,8	0,8
Объем котла Vitopend	л	1,2	1,2
Показатели ГВС (только для газового комбинированного водогрейного котла)			
Макс. рабочее давление	бар	10	10
Длительная производительность при приготовлении горячей воды	кВт	24	30
Расход воды (ΔТ = 30 К)	л/мин	11,5	14,3
Диапазон регулировки температуры ГВС	°С	30-57	30-57
Параметры расхода при максимальной нагрузке			
Природный газ E	м³/ч	2,83	3,53
Сжиженный газ	кг/ч	2,09	2,61
Необходимая тяга в дымоходе (откр. камера сгорания)	Па	1,5	1,5
Остаточный напор вентилятора отходящих газов (закрыт. камера сгорания)	Па	100	100
Патрубок подсоединения дымохода открытая камера сгорания	Ø мм	130	140
Патрубок системы LAS закрытая камера сгорания			
коаксиально	Ø мм	60/100	60/100
параллельно	Ø мм	80/80	80/80
Размеры			
Длина	мм	340	360
Ширина	мм	400	450
Высота	мм	725	725
Высота с арматурной крышкой	мм	796	796
Масса одноконтурного и двухконтурного котла			
открытая камера сгорания	кг	26/27	31
открытая камера сгорания	кг	32/33	37
Упаковочные единицы (водогрейный котел и гидравлические монтажные детали)	шт.	1	1

Указания по проектированию

Работа в режиме забора воздуха для горения из помещения.

Требования к помещению:

- Не допускается загрязнение воздуха галогенсодержащими углеводородами (например, входящими в состав аэрозолей, красок, растворителей и моющих средств)
- Не допускается сильное запыление воздуха
- Не допускается высокая влажность воздуха
- Должна быть обеспечена трёхкратная циркуляция верхних слоёв воздуха в помещении
- Температура в помещении не должна допускать замерзание теплоносителя. Мин. температура в помещении +5 °С
- Температура в помещении не должна превышать +35 °С.
- Система отвода продуктов сгорания должна быть смонтирована согласно проекта. Проект выполняется в соответствии с нормативно-технической документацией и рекомендациями завода изготовителя.

При неисправностях, вызванных несоблюдением вышеперечисленных требований, гарантийные обязательства на оборудование не распространяются.

Свободное пространство для технического обслуживания

- 350 мм **над** водогрейным котлом для технического обслуживания встроенного расширительного бака.
- 700 мм **перед** водогрейным котлом или емкостным водонагревателем.

Электрические подключения

- Подключение к сети (230 В/50 Гц) должно быть постоянным.
- Максимальный ток 16 А.
- Дополнительные вытяжные устройства подключаются только посредством расширительного модуля НЗ (принадлежность).

Кабели

NYM-J 3 x 1,5 мм ²	2-жильный мин. 0,75 мм ²	NYM-O 3 x 1,5 мм ²
– сетевые кабели (в том числе как принадлежность)	– Vitotrol 100, тип UTD	– Vitotrol 100 RT – Vitotrol 100, тип UTA

Химические антикоррозионные средства

При правильном монтаже и эксплуатации закрытых систем отопления, коррозия, как правило, не образуется. Применять средства защиты не требуется. Некоторые изготовители полимерных труб рекомендуют применение химических присадок. В таком случае разрешается применение специальных антикоррозионных средств, которые разрешены к применению для котлов с приготовлением горячей воды посредством пластинчатого теплообменника или ёмкостного водонагревателя (DIN 1988-4)/ При этом необходимо соблюдать требования VDI 2035/

Отопительные контуры

Для монтажа систем отопления рекомендуем использовать трубы, изготовленные из материалов устойчивых к диффузии

кислорода. При использовании полипропиленовых труб необходимо отделять систему отопления от котлового контура посредством теплообменника.

Контур тёплого пола

Узел подключения системы теплого пола должен включать в себя: циркуляционный насос для преодоления гидравлического сопротивления контура теплого пола датчик температуры подающей линии теплого пола смеситель для ограничения температуры подачи. Необходимо соблюдать стандарт DIN 18560-2.

Гидравлический разделитель

Для установок с водонаполнением более 10 л/кВт мы рекомендуем использовать гидравлический разделитель.

Предохранительный/перепускной клапан (на стороне греющего контура)

В гидравлическом блоке котла Vitopend 100-W имеются встроенные предохранительный и перепускной клапан.

Давление срабатывания:

предохранительный клапан 3 бар
перепускной клапан ≈ 250 мбар

Качественные показатели воды/защита от замерзания

Некачественная вода для заполнения и подпитки может привести к образованию отложений в котле, что значительно уменьшает рабочий ресурс котла

- Перед наполнением тщательно промыть систему отопления.
- В качестве теплоносителя применяется вода. Вода должна соответствовать качеству питьевой воды.
- При наполнении водой с жесткостью более 3,0 моль/м³ (16,8 немецких градусов жесткости) необходимо принять меры к умягчению воды, например, используя компактной установку для снижения жесткости воды (см. прайс-лист Vitaset фирмы Viessmann).
- К воде для наполнения запрещается добавлять антифриз.

Требования к качеству воды

При жесткости воды более 3,58 моль/м³ (20 немецких градусов жесткости) мы рекомендуем для приготовления горячей воды использовать емкостные водонагреватели или систему водоподготовки, встроенную в подающую магистраль холодной воды.

Подключение газового комбинированного водогрейного модуля на стороне контура водоразбора ГВС

Нельзя подключать котёл Vitopend к системе холодного водоснабжения смонтированной из оцинкованных труб.

Параметры расширительного бака

При подключении котла следует проверить соответствуют ли параметры расширительного бака условиям эксплуатации. Если встроенного расширительного бака не достаточно, то необходимо установить дополнительный расширительный бак.