

Инструкция по эксплуатации
и сервисному обслуживанию
для специалиста

VIESSMANN

Vitoplex 100-LS

Тип **SXD**, 0,9 - 2,2 т/ч

Котел для жидкого и газообразного горючего

Парогенератор с рабочим давлением до 1 бара



VITOPLEX 100-LS



Указания по технике безопасности



Во избежание опасностей, физического и материального ущерба просим строго придерживаться данных указаний по технике безопасности.

При запахе газа

- Не курить! Не допускать открытого огня и образования искр (например, не пользоваться выключателями освещения и электроприборов)
- Открыть окна и двери
- Закрывать запорный газовый кран
- Находясь за пределами здания, сообщить в специализированную фирму по отопительной технике или монтажную организацию, работающую на договорных началах
- Соблюдать соответствующие правила техники безопасности предприятия по газоснабжению (см. газовый счетчик) и специализированной фирмы по отопительной технике (см. акт ввода в эксплуатацию/протокол инструктажа).

В случае опасности

- Выключить аварийный выключатель (за пределами котельной) (если нет запаха газа).
- Закрывать запорные вентили в линиях подачи топлива.
- При пожаре пользоваться подходящим огнетушителем.

Работы на приборе

Монтаж, первичный ввод в эксплуатацию, осмотр, техническое обслуживание и ремонт должны выполняться уполномоченным техническим персоналом (фирмой по отопительной технике или монтажной организацией, работающей на договорных началах).

При проведении работ на приборе/котельной установке выключить их электропитание (например, на отдельном предохранителе или главном выключателе) и принять меры по предотвращению повторного включения.

При использовании газового топлива закрыть запорный газовый кран и предохранить его от случайного открывания.

Монтаж дополнительных компонентов

Монтаж дополнительных компонентов, не прошедших испытание вместе с прибором, может ухудшить эксплуатационные характеристики. На возникший в результате этого ущерб гарантия нами не предоставляется, и ответственности за него мы не несем.

Требования к помещению, в котором монтируется установка

- Не допускается загрязнение воздуха галогенсодержащими углеводородами (например, входящими в состав аэрозолей, красок, растворителей и моющих средств)
- Не должно быть сильной запыленности
- Не допускается длительная высокая влажность воздуха
- Обеспечить защиту от замерзания
- Обеспечить хорошую вентиляцию и не закрывать воздухозаборные отверстия.

Работы на газопроводке

разрешается выполнять только специалистам по монтажу, имеющим на это допуск ответственного предприятия по газоснабжению. Выполнить работы, предписанные согласно TRGI или TRF по вводу в эксплуатацию газовой установки!

Ремонтные работы

на узлах, выполняющих защитную функцию, не допускаются. При замене использовать подходящие оригинальные детали фирмы Viessmann или равноценные детали, разрешенные к применению фирмой Viessmann.

Первичный ввод в эксплуатацию


Первичный ввод в эксплуатацию должен осуществляться изготовителем установки или уполномоченным им специалистом; при этом результаты измерений должны быть занесены в протокол.

Инструктаж потребителя установки

Изготовитель установки обязан передать потребителю установки инструкцию по эксплуатации и проинструктировать его по управлению установкой.

Указание по технике безопасности!

Обозначает сведения, важные для физической и материальной безопасности.

 Обозначает сведения, важные для материальной безопасности.

Оглавление

	Стр.
Общие сведения	
Указания по технике безопасности	2
Сообщение о готовности	3
Первичный ввод в эксплуатацию, осмотр и техническое обслуживание	
Этапы проведения работ	4
Дополнительные сведения по этапам проведения работ	5
Устранение неисправностей	
Диагностика	17
Спецификация деталей	20
Приложение	
Требования к качеству воды согласно TRD 701	25
Технические характеристики	26
Протокол	27
Свидетельство о соответствии стандартам	28
Сертификат изготовителя	29
Предметный указатель	30

Сообщение о готовности

В течение 4 недель после первичного ввода в эксплуатацию отопительной установки потребитель обязан поставить об этом в известность мастера по надзору за дымовыми трубами и газоходами.

Этапы проведения работ по первичному вводу в эксплуатацию, осмотру и техническому обслуживанию

Дополнительные сведения по этапам проведения работ см. на указанных страницах.

		Этапы проведения работ по первичному вводу в эксплуатацию	Этапы проведения работ по техосмотру	Этапы проведения работ по техобслуживанию	стр.
Э	Э	Т	Т	Т	1. Отрегулировать регуляторы давления и реле давления 5
					2. Ввести установку в эксплуатацию 6
О	О	Т	Т	Т	3. Вывести установку из эксплуатации 8
					4. Открыть установочную плиту для горелки и крышку отверстия для чистки 9
					5. Вынуть и очистить турбулизаторы 10
					6. Очистить теплообменные поверхности, вытяжку отходящих газов и газоход 11
					7. Проверить все уплотнения и уплотнительные шнуры газохода
					8. Проверить теплоизоляционные детали установочной плиты для горелки
					9. Вставить турбулизаторы, привинтить установочную плиту для горелки и крышку отверстия для чистки 12
					10. Проверить отсутствие накипи в водяном пространстве 13
					11. Очистить комбинированный электрод для регулирования питания котла водой 14
					12. Очистить указатель уровня воды 14
О	О	Т	Т	Т	13. Наполнив котел, проверить плотность всех подключений водяного и парового контура, погружной гильзы и смотровых люков 15
					14. Очистить смотровое стекло на установочной плите для горелки 15
					15. Отрегулировать горелку 16
					16. Проверить предохранительный клапан 16
					17. Проверить предохранительные и регулирующие устройства
					18. Проверить регуляторы давления, реле давления и термостатные регуляторы дежурного режима 16
					19. Проверить качество воды
					20. Проверить теплоизоляцию
					21. Проверить вентиляцию котельной
					22. Проверить герметичность газохода

Дополнительные сведения по этапам проведения работ

Указания по техническому обслуживанию!

Мы рекомендуем регулярно вызывать специалистов для технического обслуживания вашей котельной установки, чтобы обеспечить безотказный, энергосберегающий и экологически чистый режим отопления.

С определенной периодичностью необходимо выполнять чистку котла, так как в противном случае с ростом загрязненности повышается температура отходящих газов и, тем самым, потеря энергии.

Мы рекомендуем использовать термометр для отходящих газов. Контроль температуры отходящих газов позволяет выявлять изменения настройки горелки и степень загрязненности котла.

Чрезмерное повышение температуры отходящих газов вследствие загрязненности котла или изменения настройки горелки ухудшает к.п.д. установки. При необходимости следует очистить котел или отрегулировать горелку.

Отрегулировать регуляторы давления и реле давления

1. Установить давление срабатывания реле давления немного выше значения для срабатывания регуляторов давления.
2. Чтобы предотвратить последующее изменение настройки, навинтить защитный колпачок обратно на реле давления.
3. При вводе в эксплуатацию настроить регуляторы давления на требуемое рабочее давление. Впоследствии эту настройку не изменять.

Настроить регуляторы давления для 1-й ступени на немного повышенное значение, а для 2-й ступени на немного пониженное значение.

Указание!

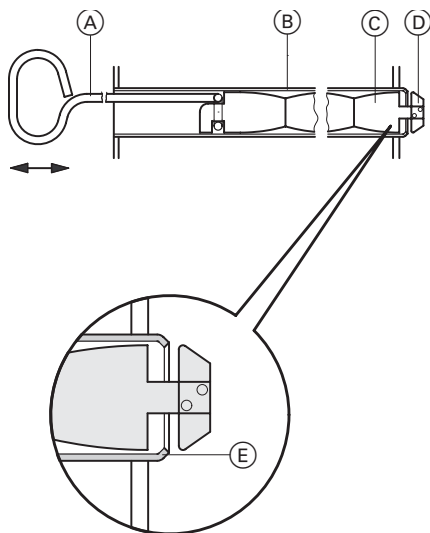
Регуляторы давления оборудованы регулировочным винтом для точки переключения (например, 0,45 бар) и регулировочным винтом для разности давлений включения и выключения (например, 0,02 бар), т. е. чтобы регулятор давления включал горелку при 0,43 барах и выключал при 0,45 барах.

Дополнительные сведения по этапам проведения работ (продолжение)

В соответствии с правилами эксплуатационной безопасности парогенераторы должны контролироваться при предохранительном давлении **свыше 0,5 бар**. Согласно диаграмме оценки соответствия № 5 Директивы ЕС по аппаратам, работающим под давлением, они относятся к категории III. Перед первичным вводом в эксплуатацию необходимо поручить испытание установки сертифицированному контролирующему органу (например, ведомству технического надзора).

Ввести установку в эксплуатацию

1. Удостовериться в том, что турбулизаторы (C) вставлены в газоходы (B) настолько, что они фиксируются посредством пружинного стопора (D) после первого сопротивления (E); для этого открыть установочную плиту для горелки.



(A) Приспособление для извлечения турбулизаторов



Указания изготовителя горелки и данные по принадлежностям

2. Проверить, открыта ли вентиляция в котельной.
3. Проверить работу системы водоподготовки.
4. Наполнить паровой котел водой выше отметки NW.

Указание!

Эксплуатация паровых котлов разрешается только с подходящей по качеству водой; см. также раздел «Требования к качеству воды» на стр. 25.

5. Проверить герметичность и исправность всех смонтированных деталей, например, трубопроводов, клапанов, регуляторов, насосов и т.д.
6. Проверить уровень масла или, соответственно, давление подключения газа.
7. Открыть задвижку или заслонку газохода (при наличии).
8. Проверить, закрыто ли очистное отверстие вытяжки отходящих газов.
9. Открыть запорные вентили маслопроводов (на баке и на фильтре) или, соответственно, газовый запорный кран.

Дополнительные сведения по этапам проведения работ (продолжение)

10. Включить главный выключатель, выключатель питательного насоса и рабочий выключатель горелки в указанной последовательности.



Указания по эксплуатации изготовителя горелки

11. Включить котел на малой тепловой мощности (ступень 1 горелки или частичная нагрузка) и медленно довести его до предусмотренного рабочего давления.
12. После достижения требуемого рабочего давления медленно открыть паровой клапан.
13. Только после этого включить горелку на полную мощность.
14. В процессе разогрева проверить исправность работы всех регулирующих и предохранительных устройств.
15. Пронаблюдать за приборами для измерения давления и температуры.
16. Проверить плотность запорных устройств и при необходимости подтянуть.
17. После примерно 50 часов работы проверить на плотность установочную плиту для горелки и крышки отверстия для чистки и подтянуть винты.

Указание!

Мы рекомендуем эксплуатировать котел непрерывно при необходимом рабочем давлении.

Даже если в течение длительного периода времени не происходит отбор тепла, котел может продолжать работать под давлением.

Если установка состоит из нескольких котлов, один из которых предусмотрен постоянно лишь в качестве резервного котла, переключение режима эксплуатации следует выполнять только спустя длительные периоды времени, например, при ежегодном обязательном освидетельствовании всей установки.

Дополнительные сведения по этапам проведения работ (продолжение)

Вывести установку из эксплуатации

⚠ Указание по технике безопасности!

Отсоединять подключения водяного и парового контура, а также открывать смотровые люки разрешается только при отсутствии давления в котле.

1. Закрывать запорные вентили маслопроводов (на баке и на фильтре) или, соответственно, газовый запорный кран.
2. Выключить горелку и питательный насос. Вынуть соединительный штекер из горелки.
3. Выключить электропитание установки.
4. Закрывать все вентили.

Указания по выводу из эксплуатации!

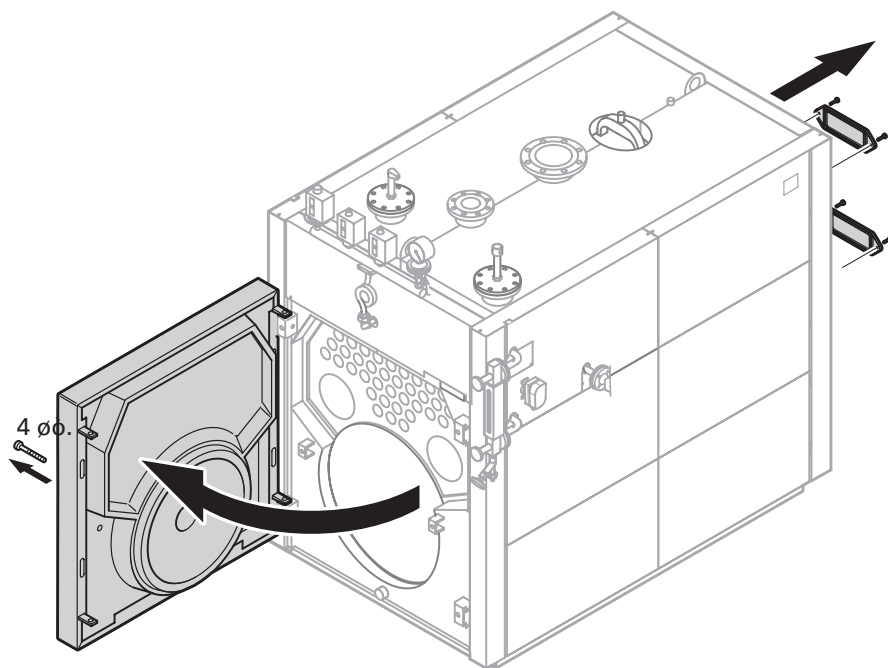
Если вы временно не используете котельную установку, то поддерживайте температуру котловой воды посредством термостатного регулятора (дежурный режим) на уровне 95 °С, чтобы предотвратить коррозию в результате проникновения кислорода в котловую воду.

Если котельная установка не будет использоваться в течение длительного времени (несколько месяцев), то ее следует вывести из эксплуатации.

- Перед выводом из эксплуатации котельной установки на длительный период мы рекомендуем при необходимости предпринять соответствующие меры, например, обеспечить защиту установки от замерзания или выполнить консервацию поверхностей теплообмена.
- Для консервации поверхностей теплообмена тщательно очистить поверхности, подвергающиеся воздействию топочных газов. Затем выполнить консервацию консервирующим маслом с примесью графита.
- Для защиты водяного контура рекомендуется промыть котел очищенной, дегазированной и не содержащей кислорода водой с малым содержанием солей, в которую добавлена кислородная связка (например, сульфит натрия). Затем закрыть парозапорный клапан.
Не реже раза в месяц проверять концентрацию кислородной связки и при необходимости добавить; при этом обеспечить хорошее смешивание с водой в котле.
- Другой возможностью является сухая консервация, которая рекомендуется при периодах простоя более 4 недель.
- При опасности замерзания опорожнить котел и систему отопления через сливной патрубок.
Открыть запорные, регулирующие и воздушные клапаны.

Дополнительные сведения по этапам проведения работ
(продолжение)

Открыть установочную плиту для горелки и крышку отверстия для чистки

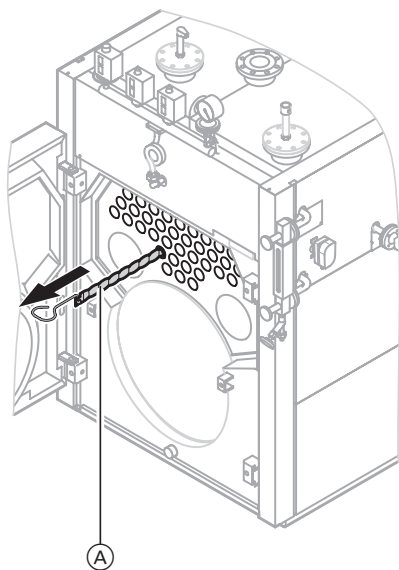


Указание!

При использовании газовой горелки
демонтировать присоединительную
газовую трубу.

Дополнительные сведения по этапам проведения работ (продолжение)

Вынуть и очистить турбулизаторы

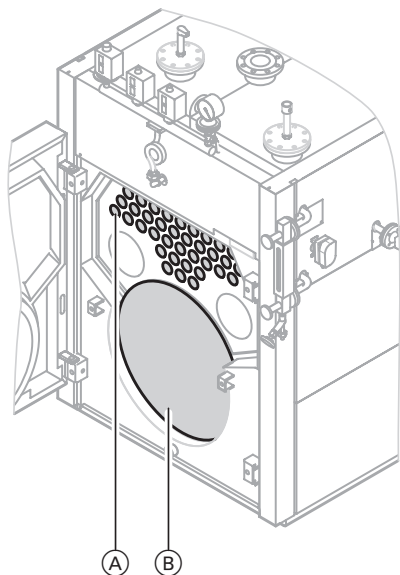


Не применяя усилий, вынуть турбулизаторы (A); использовать при этом приспособление для извлечения турбулизаторов из набора инструментов для чистки котла.

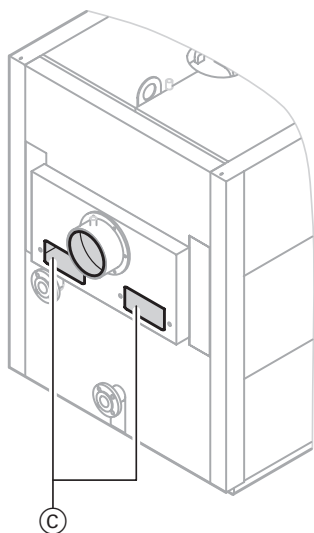
Дополнительные сведения по этапам проведения работ (продолжение)

Очистить теплообменные поверхности, вытяжку отходящих газов и газоход

1. Очистить щеткой газоходы (A) и камеру сгорания (B) и удалить остаточные продукты сгорания.



2. Удалить остаточные продукты сгорания из трубы газохода и вытяжки отходящих газов (C).



5699 730 GUS

Дополнительные сведения по этапам проведения работ (продолжение)

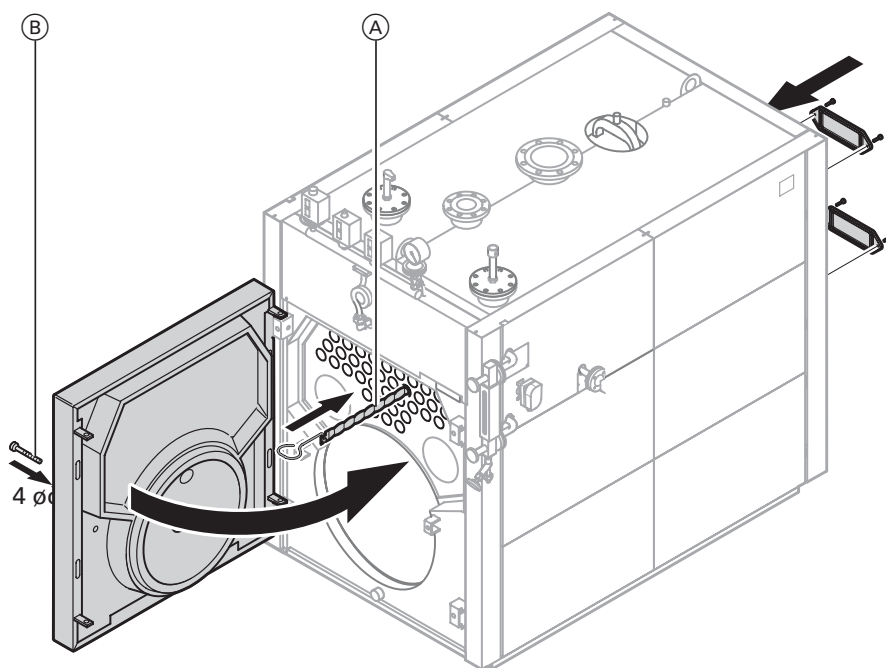
Вставить турбулизаторы, привинтить установочную плиту для горелки и крышку отверстия для чистки

Указание!

При использовании газовой горелки смонтировать присоединительную газовую трубу.

⚠ Указание по технике безопасности!

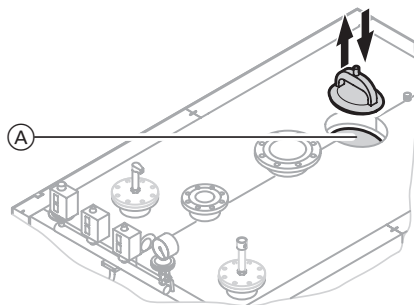
Выполнить проверку герметичности всех соединений газового контура.



- (A) Вставить турбулизаторы
(см. стр. 6)
- (B) Затянуть винты крест накрест

Дополнительные сведения по этапам проведения работ (продолжение)

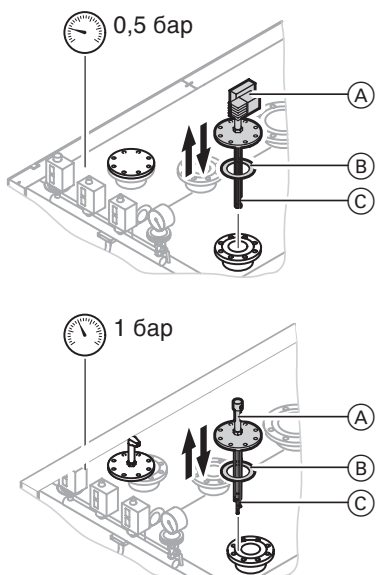
Проверить отсутствие накипи в водяном пространстве



1. Открыть запорное устройство люка (A).
2. Полностью опорожнить котел.
3. Очистить водяное пространство (промыть, опрыскав водой) и удалить накипь через вентиль для сброса шлама и спускной вентиль. При наличии слоев накипи, которые невозможно удалить опрыскиванием водой, выполнить химическую чистку с добавлением средств для удаления накипи.
4. Очистить уплотнительные поверхности запорных устройств и заменить уплотнения в зависимости от их состояния. Новое уплотнение после ввода в эксплуатацию подтянуть и спустя 24 часа проверить еще раз.

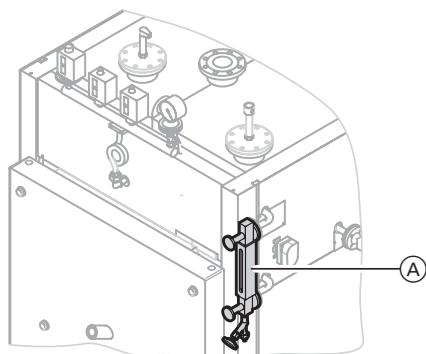
Дополнительные сведения по этапам проведения работ (продолжение)

Очистить комбинированный электрод для регулирования питания котла водой



1. Демонтировать электрод (A).
2. Очистить концы электродов (C).
3. Очистить уплотнительные поверхности и вставить новое уплотнение (B).
4. Вставить электроды и выполнить испытание на безопасность в соответствии с инструкциями изготовителя.
5. После ввода в эксплуатацию подтянуть новое уплотнение.

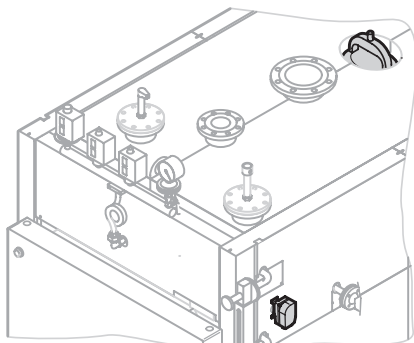
Очистить указатель уровня воды



1. Продуть указатель уровня воды.
2. Вынуть верхний запорный винт (A) и очистить щеткой указатель уровня воды.

Дополнительные сведения по этапам проведения работ (продолжение)

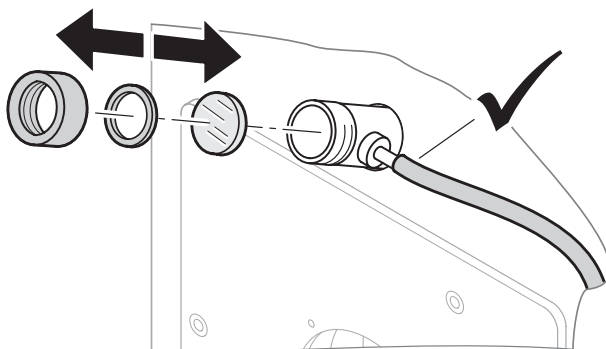
Наполнив котел, проверить плотность всех подключений водяного и парового контура, погружной гильзы и смотровых люков



После каждого открывания
смотровых люков:

1. Очистить уплотнительную
поверхность.
2. Заменить уплотнение.
3. После ввода в эксплуатацию
подтянуть запорные устройства.

Очистить смотровое стекло на установочной плите для горелки



Проверить герметичность
уплотнений и шлангового
соединения.

Дополнительные сведения по этапам проведения работ (продолжение)

Отрегулировать горелку



*Указания изготовителя
горелки*

При регулировке учесть минимальную тепловую мощность. Установить минимальную тепловую мощность для ступени базовой нагрузки в соответствии с конструкцией дымовой трубы.

Проверить предохранительный клапан



Указания изготовителя

Повысить рабочее давление до давления срабатывания или при достижении 85% давления срабатывания приоткрыть клапан вручную.

Проверить регуляторы давления, реле давления и термостатные регуляторы дежурного режима

Проверить исправность работы и правильность настройки регуляторов давления, реле давления и термостатных регуляторов дежурного режима.

Термостатные регуляторы дежурного режима должны быть настроены минимум на 95 °С.

Диагностика

Неисправность/ состояние установки	Причина неисправности	Меры
Горелка не запускается	Отсутствует напряжение	Включить главный выключатель
	Сработала предохранительная цепь	Проверить предохранительное устройство
	Загорелась лампа сигнализации неисправности горелки	Нажать кнопку снятия сигнала неисправности на устройстве управления горелки
	Прекращена подача топлива	Открыть запорную арматуру в линии подачи топлива и фильтре
	Прочие неисправности устранить в соответствии с инструкцией изготовителя горелки	
Кислородная коррозия (в водяном контуре)	Подпитка неподходящей водой	Проверить систему водоподготовки и устройство для добавления присадок в котловую воду согласно инструкции VdTÜV
	Котел ежедневно полностью выключается	Вместо выключения переключить на дежурный режим (95 °C)
Слишком высокая температура отходящих газов	Теплоотдача снижена вследствие загрязнения контура отходящих газов и водяного контура	Очистить котел
	Превышается номинальная тепловая мощность котла	Проверить тепловую мощность горелки
	Турбулизаторы отсутствуют или неправильно смонтированы	Выполнить техническое обслуживание и монтаж в соответствии с описанием на стр. 10 и 12
Предохранительный клапан сбрасывает давление	Выпускное давление не соответствует давлению установки	Проверить рабочее давление соответствующим манометром
	Седло клапана загрязнено	Очистить седло клапана
	Тупиковая водяная труба (перед регулятором давления) засорена	Очистить трубу

Диагностика (продолжение)

Неисправность/ состояние установки	Причина неисправности	Меры
Котел вырабатывает влажный пар	Слишком высокая щелочность котловой воды	Регулярно очищать котел от шлама, при необходимости установить обессоливающее устройство, обеспечить водоподготовку согласно EN 12953. Удалить воду из последующего паропровода.
	Установлен слишком высокий уровень воды	Ежедневно контролировать котловую и питательную воду. Проверить длину электродов.
Удары пара в котле	Подпитка питательной водой осуществляется не через патрубок патрубков питательной воды	Подключить трубопроводпитательной воды к надлежащему патрубку
Удары пара в бачке конденсата.	Обратный клапан в трубопроводе питательной воды отсутствует или неисправен	Установить или, соответственно, очистить обратный клапан (обратить внимание на направление потока)
	Конденсатоотводчик в установке неисправен	Найти и отремонтировать неисправный конденсатоотводчик
	Выход подпорной петли за установленные пределы	Снизить давление пара
Слишком высокий уровень воды в котле	Не обеспечивается достаточный отвод воды из расположенного над котлом парораспределителя	Установить конденсатоотводчик

Диагностика (продолжение)

Неисправность/ состояние установки	Причина неисправности	Меры
Срабатывает ограничитель уровня воды	Запорный вентиль в трубопроводе питательной воды закрыт	Открыть запорный вентиль
	Нет питательной воды в бачке конденсата	Проверить подключение к водопроводной сети
	Питательный насос или регулятор уровня воды неисправен	Определить причину неисправности регулятора уровня воды в соответствии с инструкцией по монтажу регулятора
	Резкие колебания уровня воды вследствие чрезмерной щелочности	<p>Слить воду из котла и бачка конденсата</p> <p>При наличии продувочного клапана повысить интенсивность обессоливания. Наполнить заново прошедшей подготовку водой.</p> <p>Чаще очищать от шлама. Проверить систему водоподготовки.</p>

Спецификация деталей

Указания по заказу запасных деталей!

При заказе указать № для заказа и заводской № (см. фирменную табличку), а также № позиции детали (из данной спецификации). Стандартные детали можно приобрести через местную торговую сеть.

Детали

- 001 Комплект смотрового стекла в отдельной упаковке
- 002 Шланг
- 003 Наконечник шланга
- 004 Затвор контрольно-измерительной трубки
- 005 Смотровое стекло с уплотнением
- 006 Уплотнение А 35 × 45 × 2
- 007 Арматурный стержень
- 008 Крышка отверстия для чистки
- 009 Уплотнительная прокладка GF 10 × 10 мм
- 011 Инструмент для чистки котла с приспособлением для извлечения турбулизаторов (с поз. 010)
- 014 Установочная плита для горелки
- 015 Уплотнительная прокладка 25 × 15 мм
- 016 Верхний теплоизоляционный блок
- 017 Верхняя уплотнительная прокладка 16 × 12 мм
- 018 Нижний теплоизоляционный блок
- 019 Нижняя уплотнительная прокладка 16 × 12 мм
- 020 Теплоизоляционный мат
- 021 Болт
- 022 Дополнительная плита горелки в отдельной упаковке
- 023 Уплотнительная прокладка 9 × 7 мм
- 027 Контрфланец
- 028 Контрфланец
- 029 Контрфланец
- 030 Уплотнение
- 031 Уплотнение
- 032 Уплотнение
- 033 Уплотнение
- 034 Уплотнение люка
- 035 Турбулизатор
- 036 Уплотнение
- 037 Уплотнение
- 200 Передний правый верхний теплоизоляционный мат
- 201 Передний левый верхний теплоизоляционный мат
- 202 Передний нижний теплоизоляционный мат

- 203 Задний нижний теплоизоляционный мат
- 204 Задний правый и левый теплоизоляционный мат
- 205 Задний нижний теплоизоляционный мат
- 206 Теплоизоляционный кожух
- 207 Теплоизоляционный кожух в центре¹
- 208 Передняя правая планка
- 209 Передняя левая планка
- 210 Задняя правая планка
- 211 Задняя левая планка
- 212 Средняя планка
- 213 Верхний передний щиток
- 214 Нижний передний щиток
- 215 Верхний задний щиток
- 216 Задний щиток справа и слева
- 217 Задний щиток посередине
- 218 Нижний задний щиток
- 219 Боковой щиток
- 220 Боковой щиток вверху справа
- 221 Задний крепежный уголок
- 222 Крышка заднего щитка
- 223 Передняя правая верхняя крышка
- 224 Передняя левая верхняя крышка
- 225 Крышка отверстия для удаления воздуха
- 226 Крышка бокового щитка
- 227 Задняя верхняя крышка
- 228 Крышка верхнего бокового щитка

Быстро изнашивающаяся деталь
010 Щетка для чистки

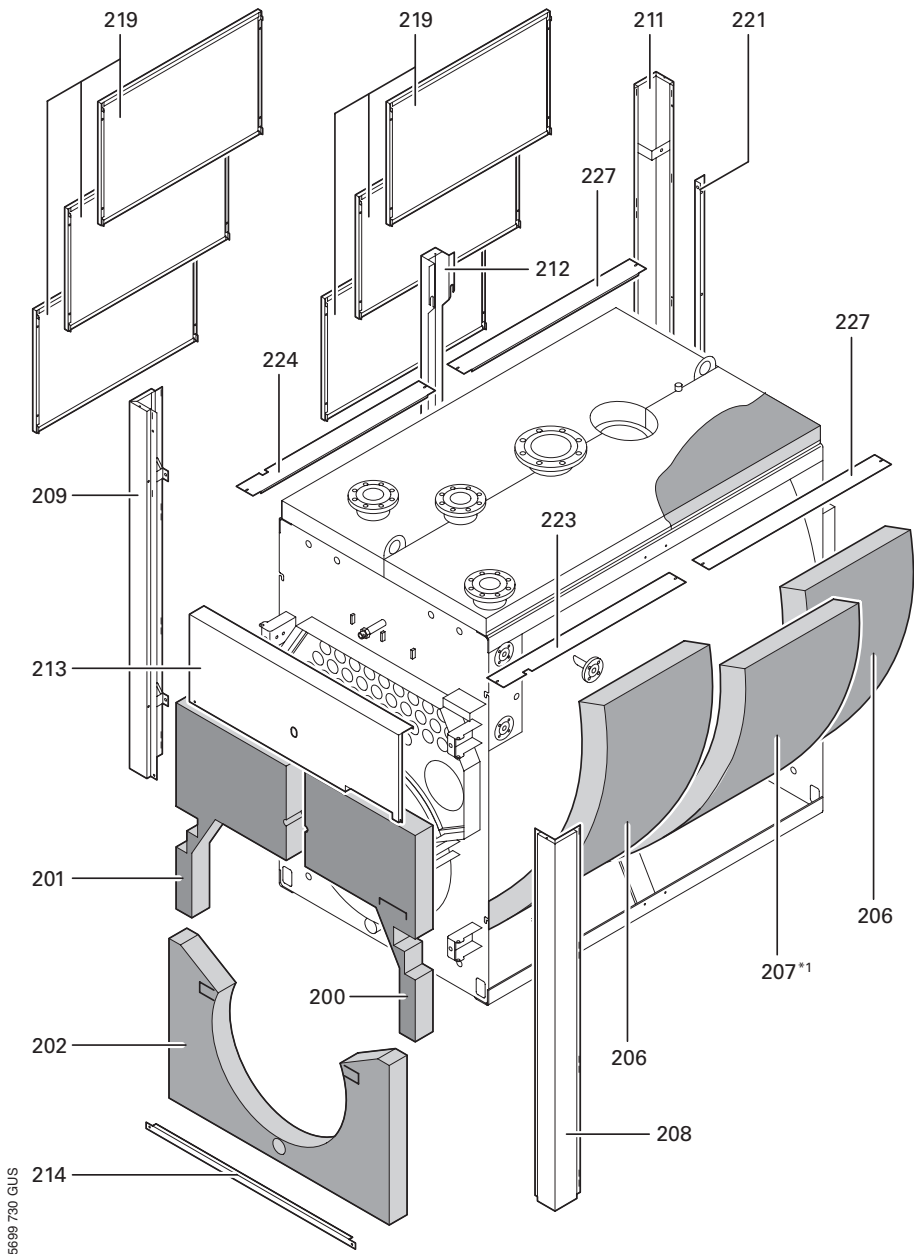
Детали без рисунка

- 300 Теплоизоляция в отдельной упаковке
- 301 Лак в аэрозольной упаковке, серебристый
- 302 Лакировальный карандаш, серебристый
- 303 Декоративная клейкая лента
- 305 Инструкция по эксплуатации и сервисному обслуживанию
- 306 Инструкция по монтажу
- 308 Теплоизоляция в отдельной упаковке Кольцевая горелка
- 309 Герметик Dirko HT

(A) Фирменная табличка по выбору справа или слева

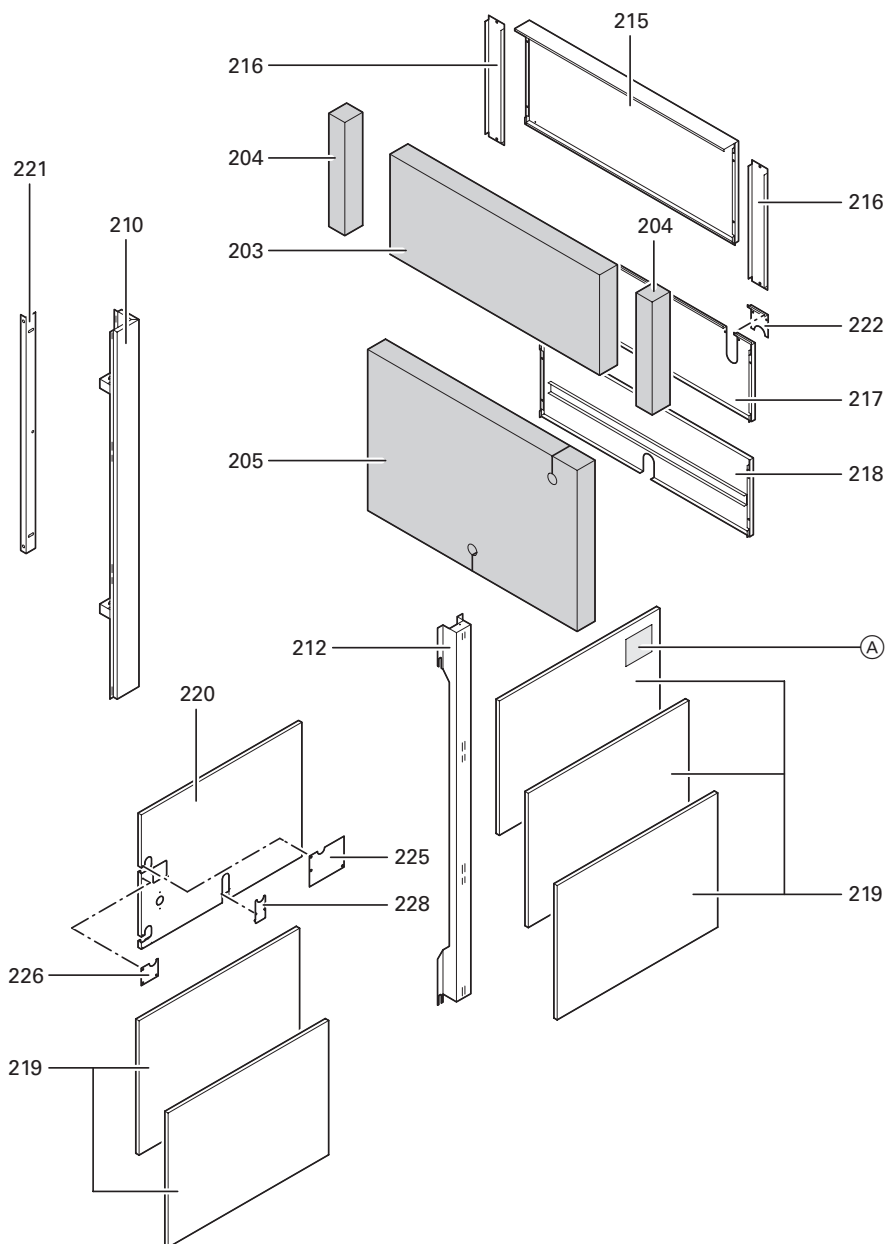
¹Только при 2200 кг/ч.

Спецификация деталей (продолжение)

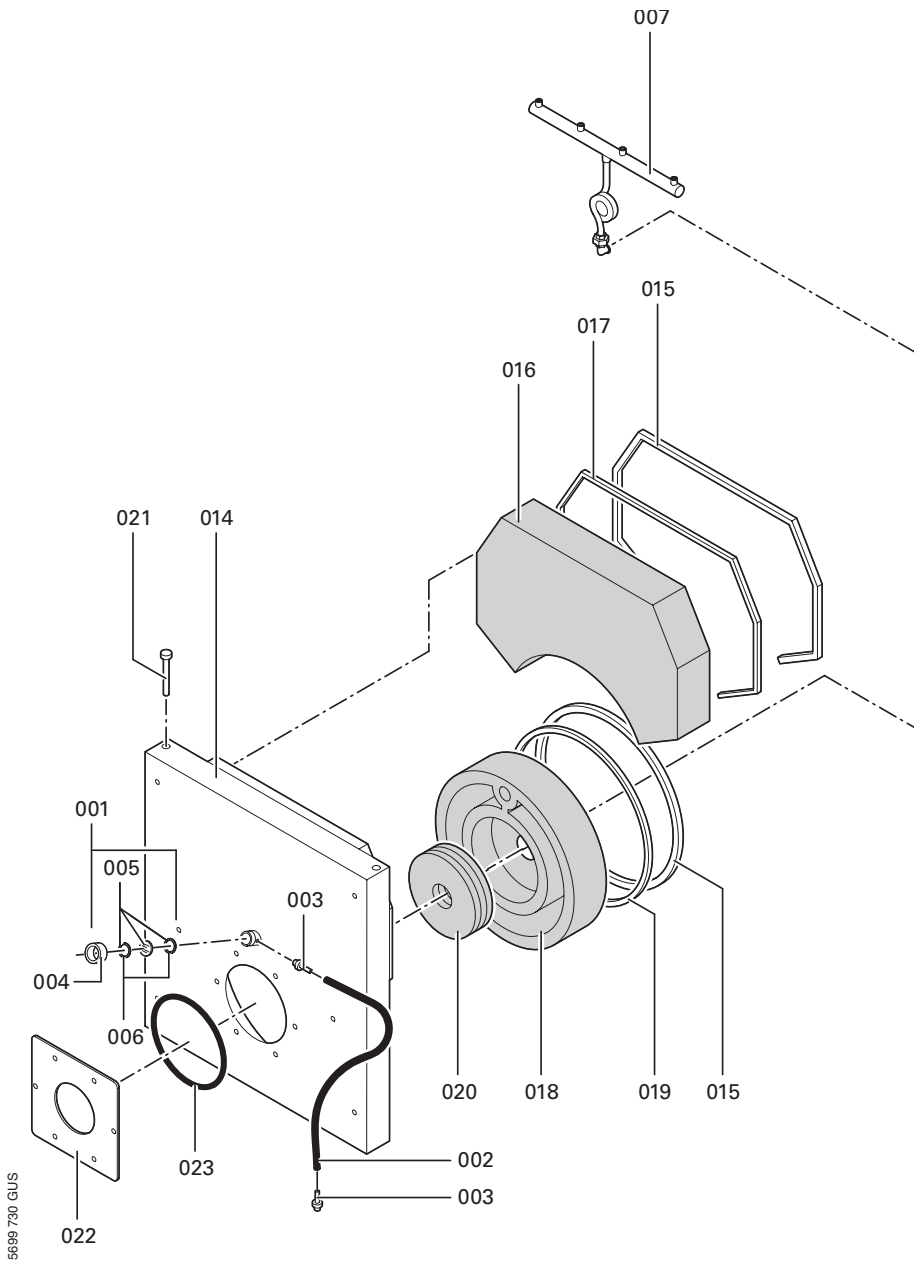


5899 730 GUS

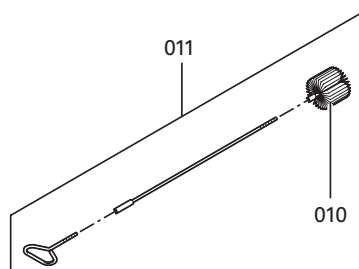
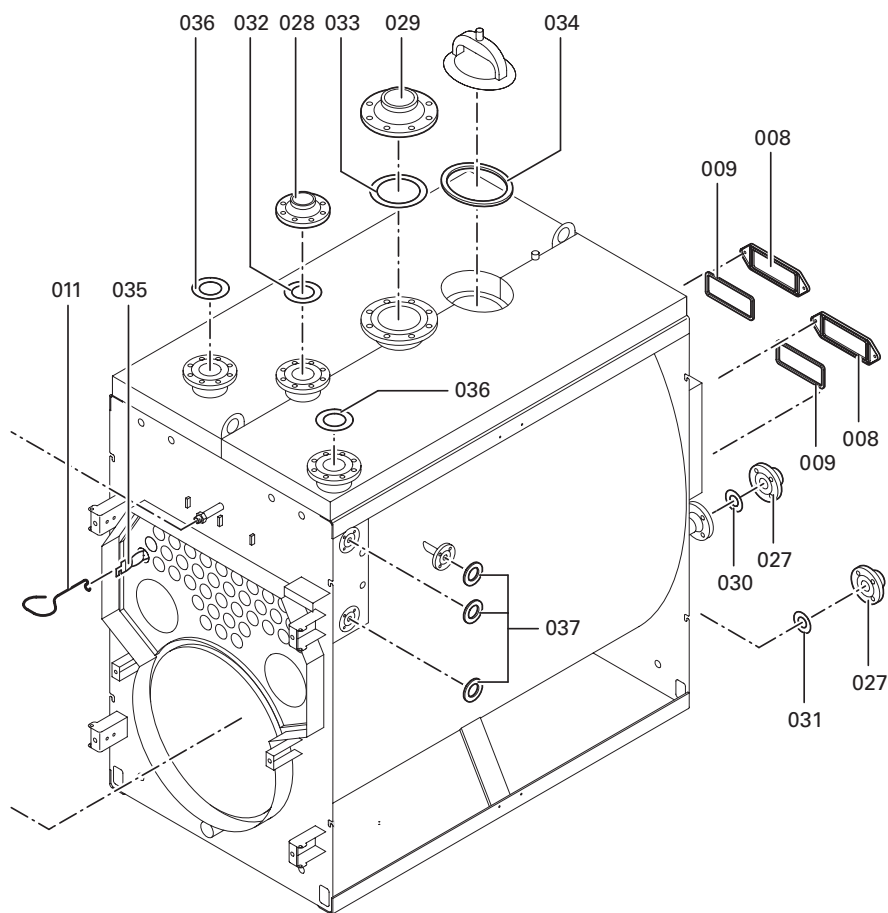
Спецификация деталей (продолжение)



Спецификация деталей (продолжение)



Спецификация деталей (продолжение)



5899 730 GUS

Требования к качеству воды согласно TRD 701

В режиме генерирования пара целесообразно обеспечить отвод максимального количества конденсата в бак питательной воды. Обработать конденсат подпиточной водой таким образом, чтобы выполнялись указанные ниже условия:

Требования к питательной воде котла

Общие требования		бесцветная, прозрачная и не содержащая нерастворенных веществ
pH при 25 °C		> 9
Электрическая проводимость при 25 °C	мС/см	только ориентировочные значения для котловой воды
Суммарное содержание окисей и гидроокисей щелочноземельных металлов (Ca ²⁺ + Mg ²⁺)	ммоль/литр	< 0,015
Кислород (O ₂)	мг/литр	< 0,1
Углекислота (CO ₂) связанная	мг/литр	< 25
Углекислота (CO ₂) свободная	мг/литр	не обнаруживается
Окисляемость (Mn VII → Mn II) в виде KMnO ₄	мг/литр	< 10
Масло, жиры	мг/литр	< 3

Требования к котловой воде

Общие требования		бесцветная, прозрачная и не содержащая нерастворенных веществ
pH при 25 °C		8,5 - 10
Кислотность до pH 8,2 (K _{S8,2})	ммоль/литр	1 - 12
Электрическая проводимость при 25 °C	мС/см	< 5000
Фосфат (PO ₄)	мг/литр	10 - 20

Дозировка фосфата рекомендуется, но не всегда требуется.

Перерасчет:

1 моль/м³ = 5,6 °dH; 1 °dH = 0,1792 моль/м³; 1 мг экв/кг = 2,8 °dH

Технические характеристики

Паропроизводительность ^{*1} кг/ч	900	1400	2200
Номинальная тепловая мощность кВт	580	900	1450
Параметры отходящего газа ^{*2}			
Температура			
– при номинальной тепловой мощности °С	200	200	200
– при частичной нагрузке °С	130	130	130
Обозначение по СЕ	СЕ-0035		

^{*1} При температуре питательной воды 80 °С.

^{*2} Расчетные значения для проектирования газовыпускной системы по DIN 4750 при 13% CO₂ для котельного топлива EL и при 10% CO₂ для природного газа. Результат измерения температуры отходящих газов при температуре воздуха для сжигания топлива 20 °С.

Протокол

	Первичный ввод в эксплуатацию	Техническое/сервисное обслуживание	Техническое/сервисное обслуживание
Дата:			
Исполнитель:			

	Техническое/сервисное обслуживание	Техническое/сервисное обслуживание	Техническое/сервисное обслуживание
Дата:			
Исполнитель:			

	Техническое/сервисное обслуживание	Техническое/сервисное обслуживание	Техническое/сервисное обслуживание
Дата:			
Исполнитель:			

	Техническое/сервисное обслуживание	Техническое/сервисное обслуживание	Техническое/сервисное обслуживание
Дата:			
Исполнитель:			

	Техническое/сервисное обслуживание	Техническое/сервисное обслуживание	Техническое/сервисное обслуживание
Дата:			
Исполнитель:			

5699 730 GUS

Свидетельство о соответствии стандартам

Мы, Viessmann Werke GmbH&Co KG, D 35107 Allendorf, заявляем под собственную ответственность, что изделие

Vitoplex 100 LS

соответствует следующим стандартам:

EN 303
EN 50 082-1
EN 50 165
EN 55 014
EN 60 335
EN 61 000-3-2
EN 61 000-3-3
Правила TRD
директива 2003/2

В соответствии с положениями директив
73/ 23/ЕЭС
89/336/ЕЭС
97/ 23/ЕС
на основании типового испытания работающего под давлением аппарата с топкой (сертификат № 01 202 620/В-042731-264-04 Р), проведенного инспекцией технического надзора Рейнланд/Берлин Бранденбург, 10882 Берлин, данному изделию присвоено следующее обозначение:

CE-0035

Сведения согласно инструкции по аппаратам, работающим под давлением (97/23/ЕС):

- работающий под давлением аппарат с топкой
- категория IV согласно приложения II, диаграмма 5
- модули В и D согласно приложения III
- используемые правила: TRD
- материалы согласно приложения I, 4.2, b) и TRD
- припуск на коррозию согласно приложения I, 2.2 и TRD

Аппарат, работающий под давлением, был испытан без оснастки (предохранительного устройства).

Аппарат, работающий под давлением, перед монтажом и первичным вводом в эксплуатацию должен быть оснащен в соответствии с местными государственными предписаниями.

Аппарат, работающий под давлением, отвечает требованиям правил TRD в их действующей редакции и соглашениям отраслевых союзов.

В соответствии с этим предлагается следующая периодичность контроля:

- ежегодно: наружный контроль
- раз в три года: внутренний контроль и/или испытание на прочность в виде гидравлического испытания.

Сертификат изготовителя согласно 1. BImSchV

Мы, Viessmann Werke GmbH&Co KG, D-35107 Allendorf, подтверждаем, что в указанном ниже изделии соблюдены предельные значения NO_x, требуемые согласно 1. BImSchV §7 (2):

Vitoplex 100-LS

Аллендорф, 8 марта 2007 года

Viessmann Werke GmbH&Co KG



по доверенности Манфред Зоммер

Предметный указатель

В

- Ввести установку в эксплуатацию 6
- Вставить турбулизаторы 12
- Вывести установку из эксплуатации 8
- Вынуть и очистить турбулизаторы 10

Д

- Диагностика 17
- Дополнительные сведения по этапам проведения работ 5

О

- Открыть крышку отверстия для чистки 9
- Открыть установочную плиту для горелки и крышку отверстия для чистки 9
- Отрегулировать горелку 16
- Отрегулировать регуляторы давления и реле давления 5
- Очистить вытяжку отходящих газов и газоход 11
- Очистить комбинированный электрод для регулирования питания котла водой 14
- Очистить смотровое стекло на установочной плите для горелки 15
- Очистить теплообменные поверхности 11
- Очистить указатель уровня воды 14

П

- После наполнения котла проверить герметичность смотровых люков 15
- Привинтить крышку отверстия для чистки 12
- Привинтить установочную плиту для горелки и крышку отверстия для чистки 12
- Проверить отсутствие накипи в

- водяном пространстве 13
- Проверить подключения водяного и парового контура 15
- Проверить предохранительный клапан 16
- Проверить регуляторы давления, реле давления и термостатные регуляторы дежурного режима 16
- Протокол 27

С

- Свидетельство о соответствии стандартам 28
- Сертификат изготовителя 29
- Сообщение о готовности 3
- Спецификация деталей 20

Т

- Технические характеристики 26
- Требования к качеству воды 25

У

- Указания по технике безопасности 2

Э

- Этапы проведения работ 4

Viessmann Werke GmbH&Co KG
D-35107 Allendorf

Представительство в Москве
Ул. Вешних Вод, д. 14
Россия - 129337 Москва
Тел.: +7 / 495 / 77 58 28 3
Факс: +7 / 495 / 77 58 28 4

Представительство в Санкт-Петербурге
Ул. Возрождения, д. 4, офис 801-803
Россия - 198097 Санкт-Петербург
Тел.: +7 / 812 / 32 67 87 0 или
+7 / 812 / 32 67 87 1
Факс: +7 / 812 / 32 67 87 2

Представительство в Екатеринбурге
Ул. Шаумяна, д. 83, офис 209
Россия - 620102 Екатеринбург
Тел.: +7 / 3432 / 10 99 73
Факс: +7 / 3432 / 12 21 05

5699 730 GUS Оставляем за собой право на технические изменения!



Отпечатано на экологически чистой бумаге,
отбеленной без добавления хлора