

Инструкция по монтажу для специалистов

VIESSMANN

Vitoplex 100-LS

Тип SXD, 0,9 – 2,2 т/ч

Котел на жидком и газообразном топливе

Парогенератор на рабочее давление до 1 бар



VITOPLEX 100-LS



Указания по технике безопасности



Во избежание опасностей, физического и материального ущерба просим строго придерживаться данных указаний по технике безопасности.

Пояснение знаков техники безопасности



Опасно

Этот знак предупреждает о возможности травм.



Внимание

Этот знак предупреждает о возможности материального и экологического ущерба.

Указание

Сведения, отмеченные как "Указание", содержат дополнительную информацию.

Целевая группа

Данная инструкция предназначена исключительно для уполномоченных специалистов.

- Работы на газопроводке разрешается выполнять только специалистам по монтажу, имеющим на это допуск ответственного предприятия по газоснабжению.
- Электротехнические работы разрешается выполнять только специалистам-электрикам.

Предписания

При проведении работ соблюдать

- законодательные предписания по охране труда,
- законодательные предписания по охране окружающей среды,
- требования организаций по страхованию от несчастных случаев на производстве,
- соответствующие правила техники безопасности по DIN, EN, DVGW, TRGI, TRF и VDE.

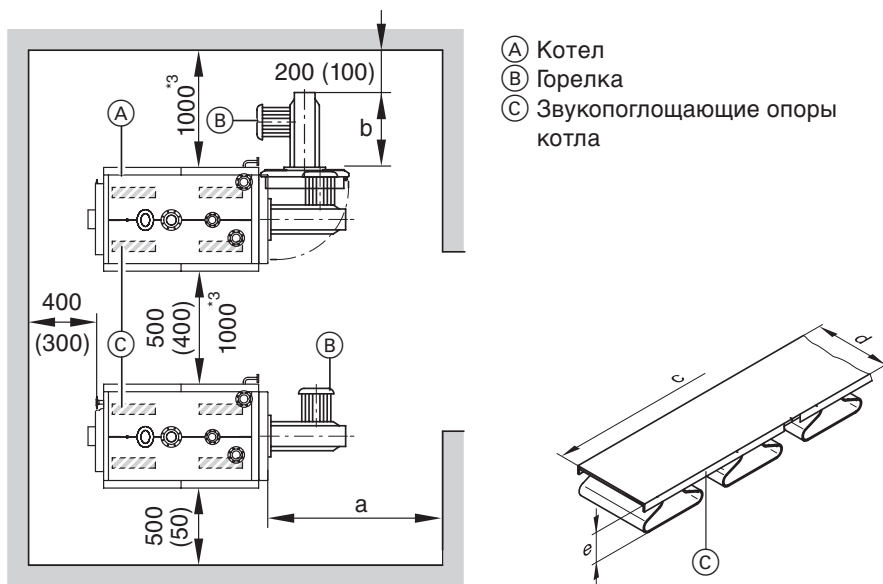
Работы на установке

- Выключить электропитание установки (например, на отдельном предохранителе или главном выключателе) и контролировать отсутствие напряжения.
- Принять меры по предотвращению повторного включения установки.
- При использовании газового топлива закрыть запорный газовый кран и принять меры против его несанкционированного открытия.

Оглавление

	Стр.
Указания по технике безопасности	2
Свободные пространства для монтажа	4
Установка и выравнивание положения котла	5
Подключения водяного и парового контура	6
Подключение газохода	7
Монтаж теплоизоляции	
Передняя теплоизоляция	8
Теплоизоляция котлового блока и передние шины	9
Задние шины	10
Средние шины и боковые щитки	11
Задняя теплоизоляция и задние щитки	13
Передние щитки и крышки	14
Монтаж регулирующей арматуры	
Указатель уровня воды и арматурный стержень	15
Терморегуляторы и крышки	16
Комбинированный электрод для регулирования питания котла водой для рабочего давления до 0,5 бар	17
Схема электрических соединений и электромонтажная схема для рабочего давления до 0,5 бар	19
Комбинированный электрод для регулирования питания котла водой для рабочего давления до 1,0 бар	20
Продувочный клапан (ручной)	26
Обессоливающее устройство (автоматическое)	27
Схема электрических соединений и электромонтажная схема для рабочего давления до 1,0 бар	28
Подключение аварийных линий и испытание на герметичность	32
Монтаж горелки	33
Монтаж смотрового стекла камеры сгорания	33
Регулировка горелки	34
Указания по вводу в эксплуатацию	35

Свободные пространства для монтажа



Размеры в скобках являются минимальными расстояниями

Паропроизводительность	кг/ч	900	1400	2200
a^{*1}	мм	2100	2300	2700
b	мм	Учесть конструктивную длину горелки		
Высота над котлом^{*2}	мм	800	800	850

Звукопоглощающие опоры котла

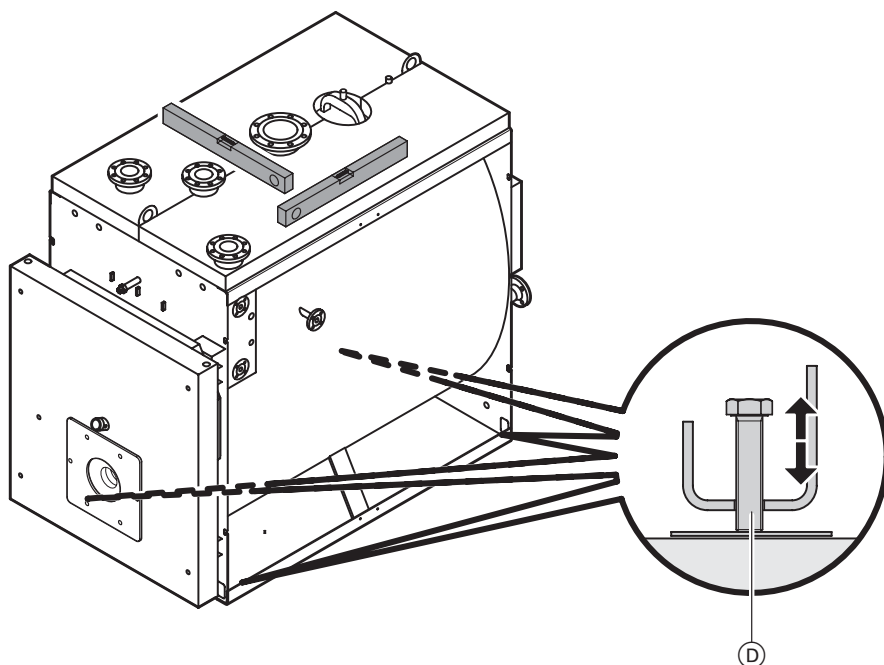
Допустимая нагрузка	кг	4668	6004	11250
c (впереди) / количество	мм/шт.	667/2	834/2	1000/2
c (сзади) / количество	мм/шт.	500/2	667/2	875/2
d	мм	100	100	100
e (ненагруженные)	мм	42	42	42
e (нагруженные)	мм	37	37	37

^{*1} Расстояние перед котлом необходимо для демонтажа турбулизаторов и очистки газоходов.

^{*2} Расстояние над котлом необходимо для монтажа и демонтажа комбинированного электрода для регулирования питания котла водой.

^{*3} Это боковое расстояние необходимо при использовании обессоливающего устройства.

Установка и выравнивание положения котла



1. Ввинтить регулировочные винты **D** в шины основания.

Указание!

Регулировочные винты и затвор контрольной трубки вложены в камеру сгорания.

2. Выровнять положение котла по горизонтали. Отдельный фундамент не требуется.

Указание

Мы рекомендуем установить котел на **звукопоглощающие опоры C** (см. стр. 4).

Для использования звукопоглощающих опор котла неровности пола не должны превышать 1 мм, чтобы обеспечить равномерную нагрузку на пружинные элементы. Расположить опоры под котлом таким образом, чтобы они находились посередине под шинами основания. При опускании котла за счет перекаса может произойти временная перегрузка одной из опор котла. Это можно предотвратить, подложив деревянные брусья (□ 35 мм) в начале, посередине и на конце каждой из опор котла.

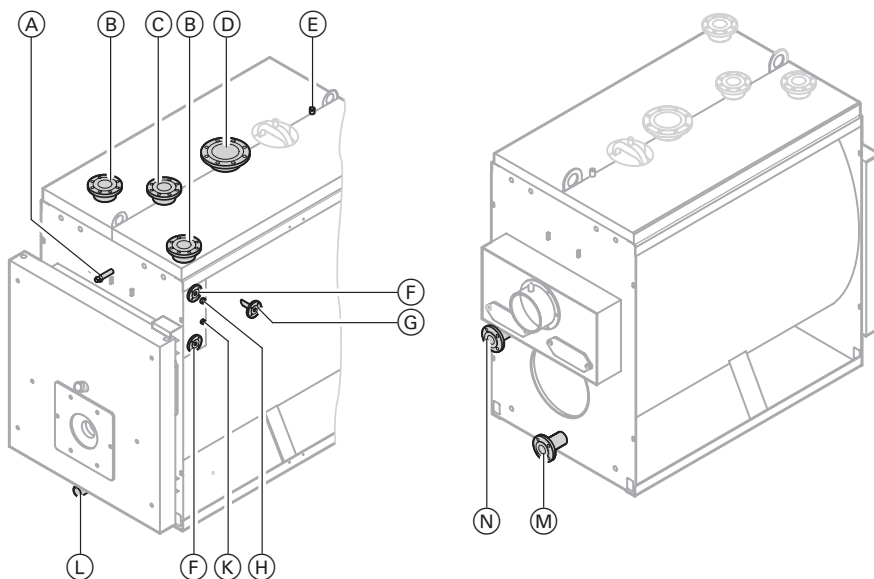
Подключение водяного и парового контура

⚠ Указание по технике безопасности!

Отсоединять подключения на стороне греющего контура разрешается только при отсутствии давления в котле.

Указание!

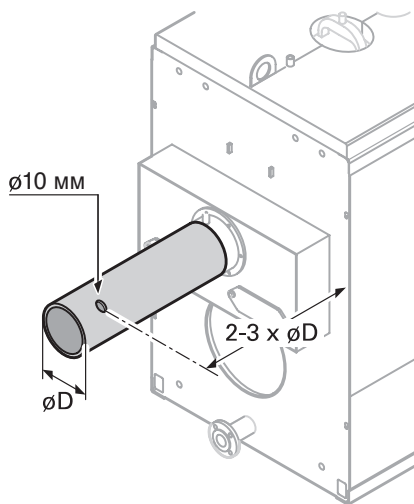
Все трубопроводы подключать без воздействия усилий и моментов силы. Основательно промыть отопительную систему, в особенности при подключении котла к имеющейся отопительной установке.



- Ⓐ Муфта для арматурного стержня (с двойным ниппелем $R \frac{3}{4} \times \frac{1}{2}$) $R \frac{3}{4}$
с 4 муфтами для манометра, регулятора давления и реле давления .. $R \frac{1}{2}$
- Ⓑ Патрубок для ограничителя/регулятора уровня воды DN 100 PN 16
- Ⓒ Патрубок для подключения аварийных линий см. стр. 32
- Ⓓ Паровой патрубок при 900 кг/ч: DN 150 PN 16
при 1400 и 2200 кг/ч: DN 200 PN 16
- Ⓔ Ниппель для приточно-вытяжной вентиляции $R \frac{3}{4}$
- Ⓕ Патрубок для указателя уровня воды DN 20 PN 16
- Ⓖ Патрубок для продувочного клапана или обессоливающего устройства DN 20 PN 16
- Ⓗ Муфта для приточно-вытяжной вентиляции $R \frac{3}{4}$
- Ⓚ Муфта для термостатного регулятора дежурного режима $R \frac{1}{2}$
- Ⓛ Муфта для очистки $R 2$
- Ⓜ Патрубок опорожнения DN 40 PN 16
- Ⓝ Патрубок питательной воды DN 40 PN 16

5599 838 GUS

Подключение газохода



1. Соединить патрубок отходящих газов кратчайшим путем и с небольшим подъемом с дымовой трубой.

Патрубок отходящих газов при
900 кг/ч наружный \varnothing 250 мм
1400 кг/ч наружный \varnothing 300 мм
2200 кг/ч наружный \varnothing 400 мм

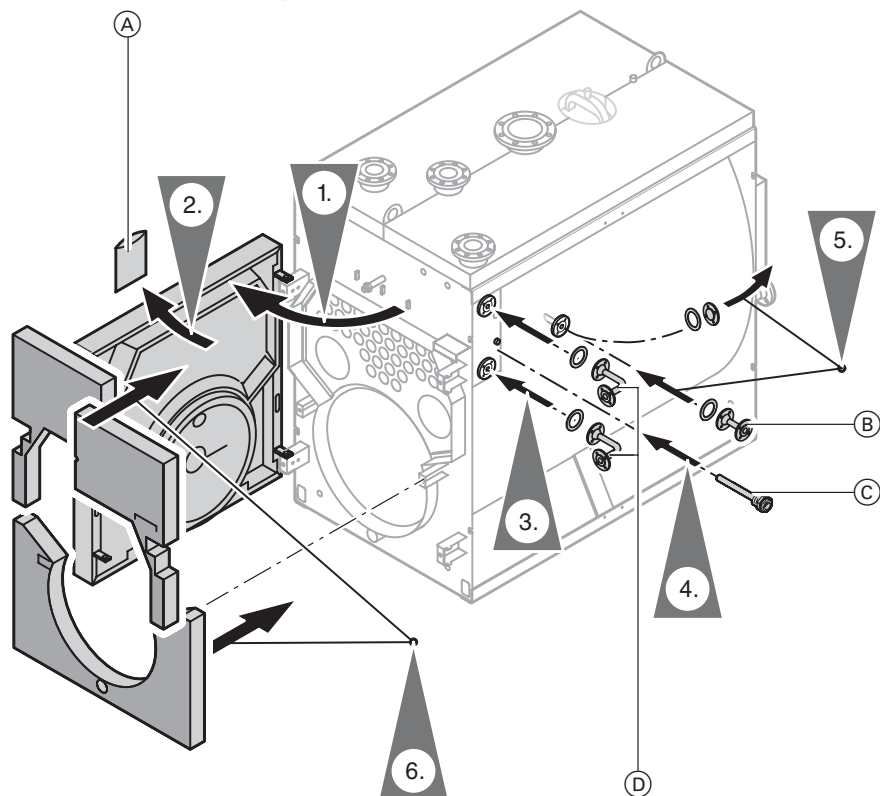
2. Высверлить измерительное отверстие.
3. Уплотнить газоход и установить теплоизоляцию (места подключения должны быть газонепроницаемыми).

Монтаж теплоизоляции

Указание

Все необходимые для монтажа теплоизоляции детали находятся в коробке с теплоизоляцией.

Теплоизоляция передней стенки котла



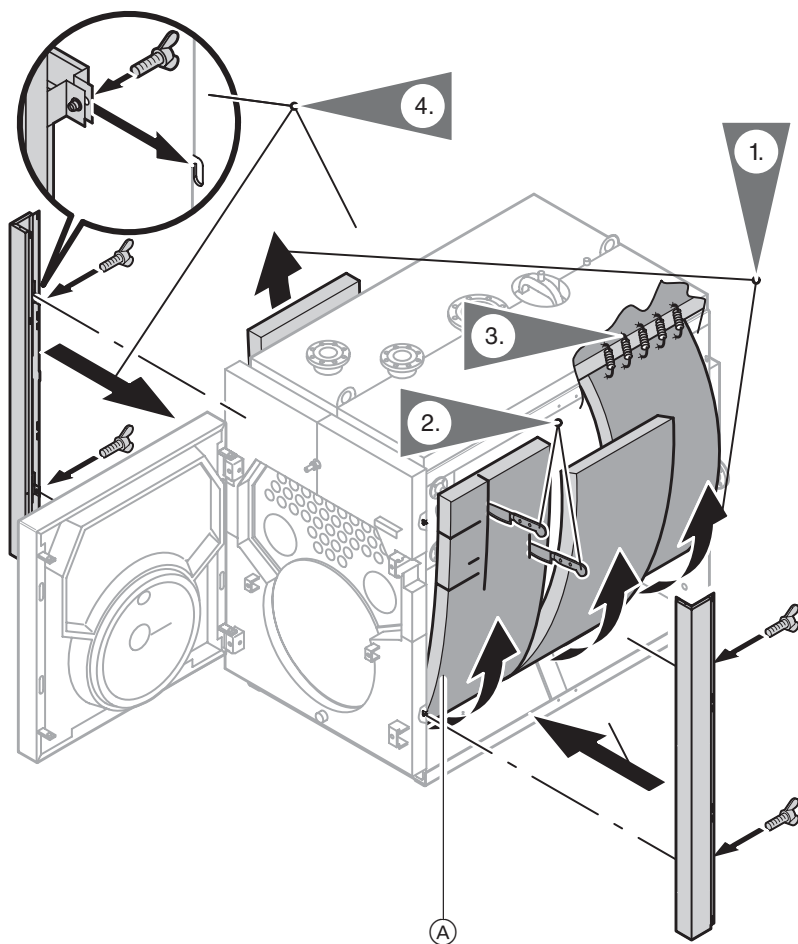
Указание!

Снять пакет (А) с фирменной табличкой и сохранить его. Табличка будет использована позже (см. стр. 12).

- (B) Только при монтаже продувочного клапана или обессоливающего устройства: привинтить к фланцу удлинительный элемент с уплотнением; для этого снять глухой фланец
- (C) Вставить плотно погружную гильзу
- (D) Привинтить трубное колено с уплотнениями длинной стороной к фланцу

Монтаж теплоизоляции (продолжение)

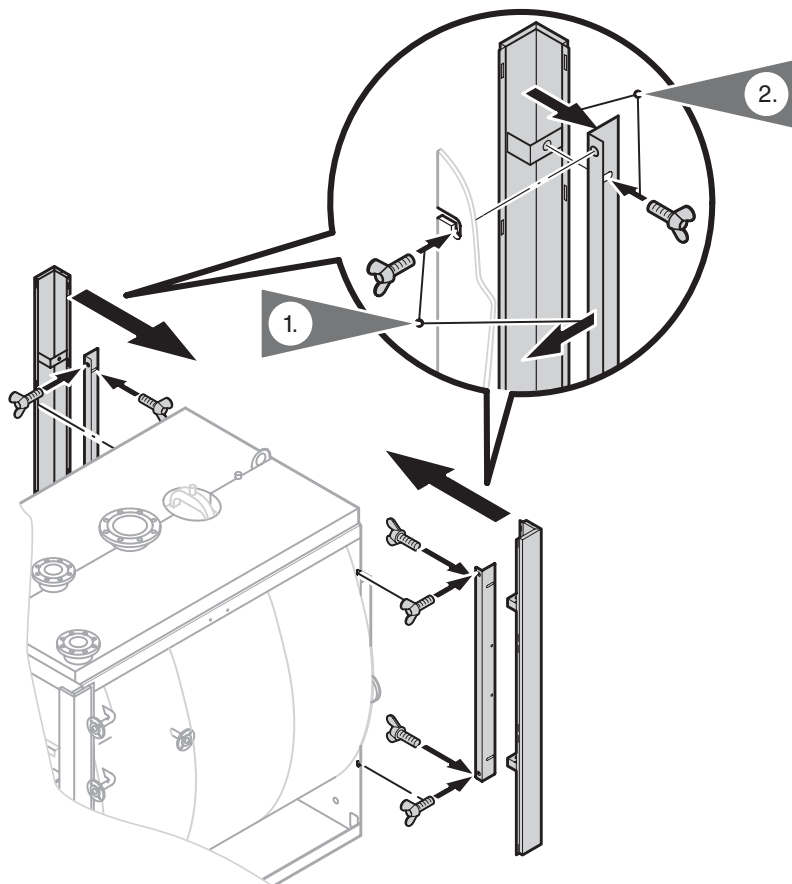
Теплоизоляция корпуса котла и передние шины



Ⓐ Черной стороной наружу,
при 2200 кг/ч: 3 шт.

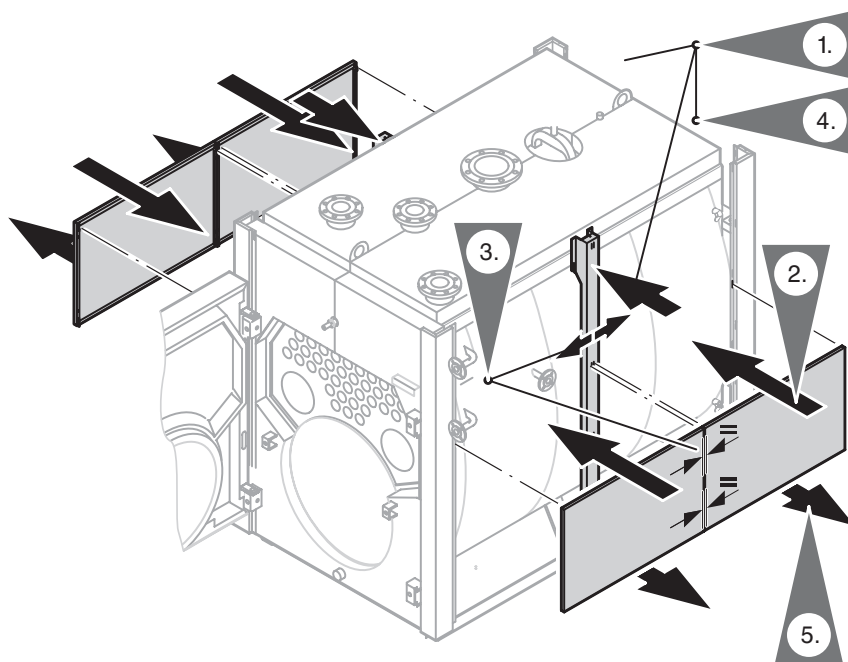
Монтаж теплоизоляции (продолжение)

Задние шины

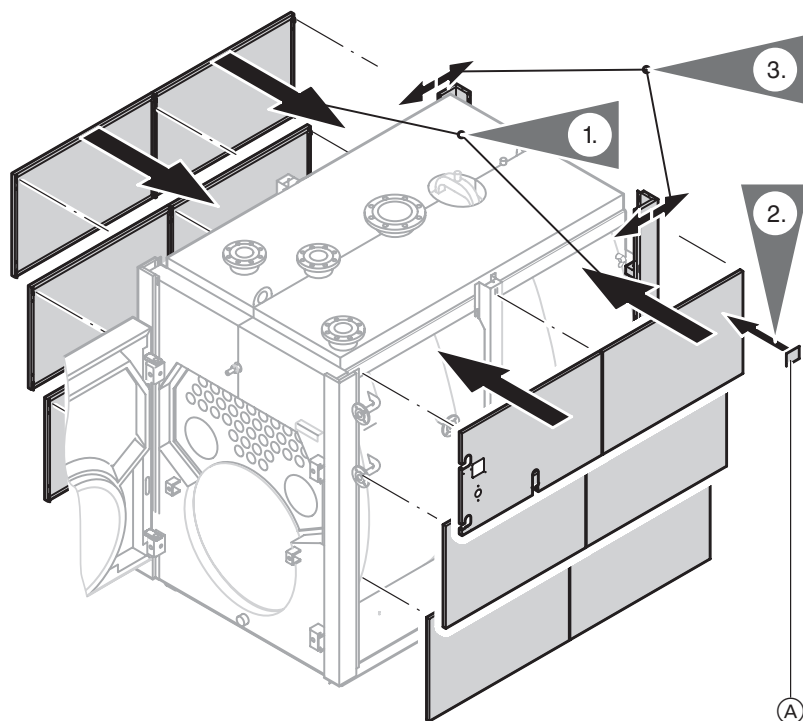


Монтаж теплоизоляции (продолжение)

Средние шины и боковые щитки



Монтаж теплоизоляции (продолжение)



Ⓐ Наклеить фирменную табличку

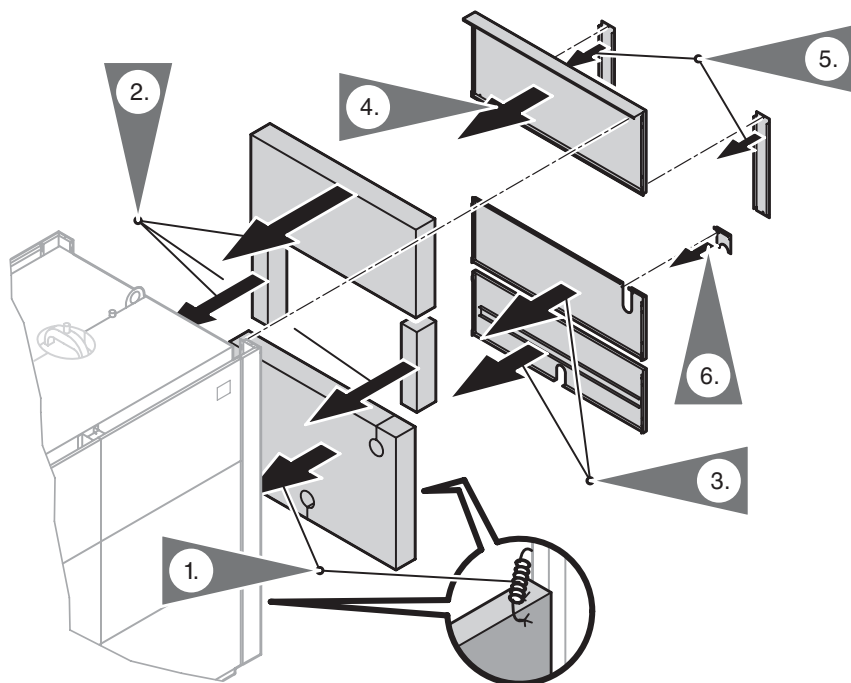
Указание!

Сравнить заводские параметры с задней стороны котла с данными на фирменной табличке.

В случае замены бокового щитка с фирменной табличкой следует, указав заводской номер, заказать у изготовителя новую фирменную табличку.

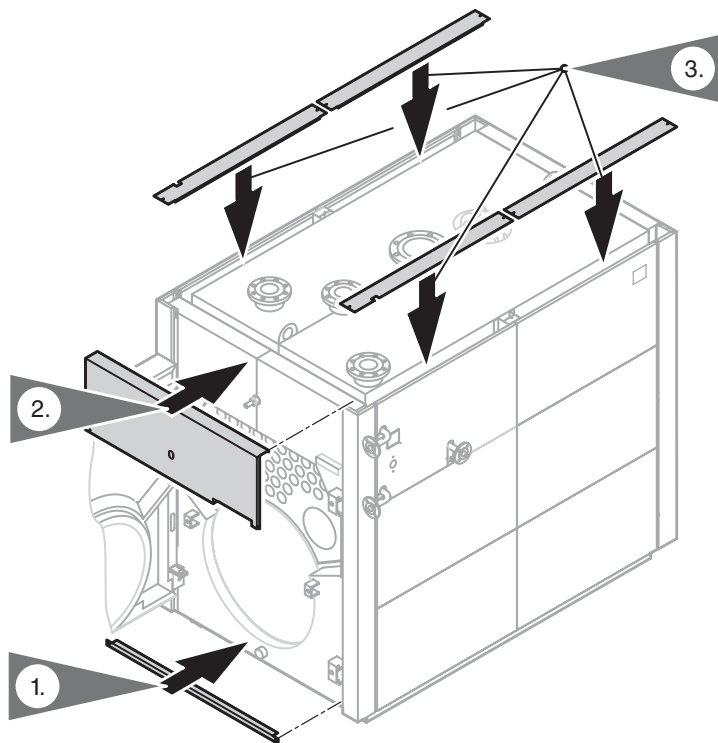
Монтаж теплоизоляции (продолжение)

Задняя теплоизоляция и задние щитки



Монтаж теплоизоляции (продолжение)

Передние щитки и крышки

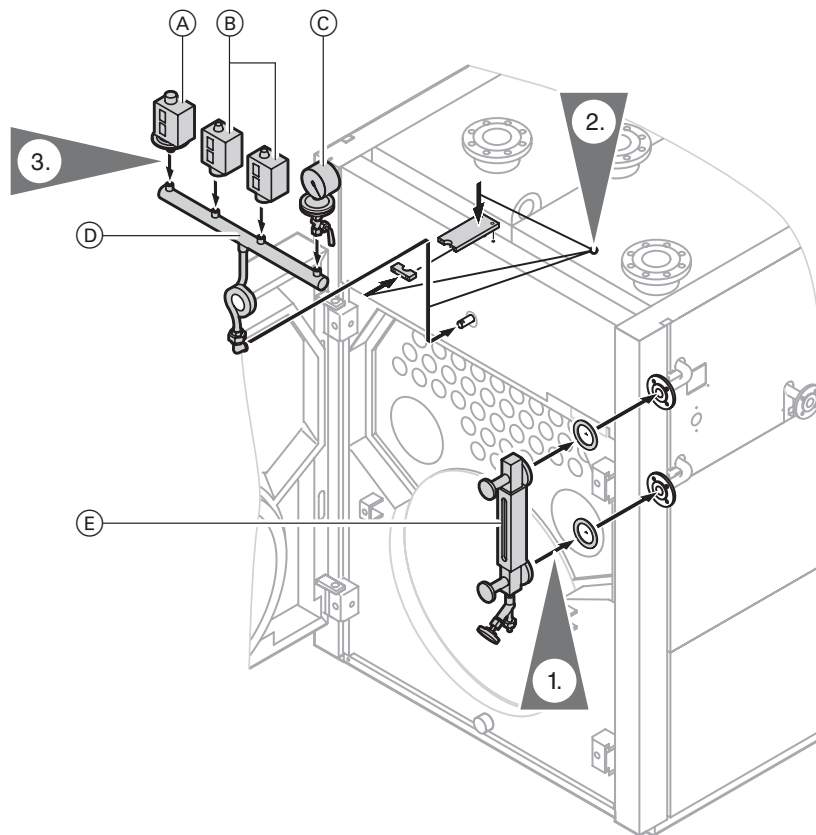


Монтаж регулирующей арматуры

Указание!

Выполнить монтаж в соответствии с инструкцией, имеющейся в комплекте поставки приборов. Для электрического подключения следует использовать схемы электрических соединений.

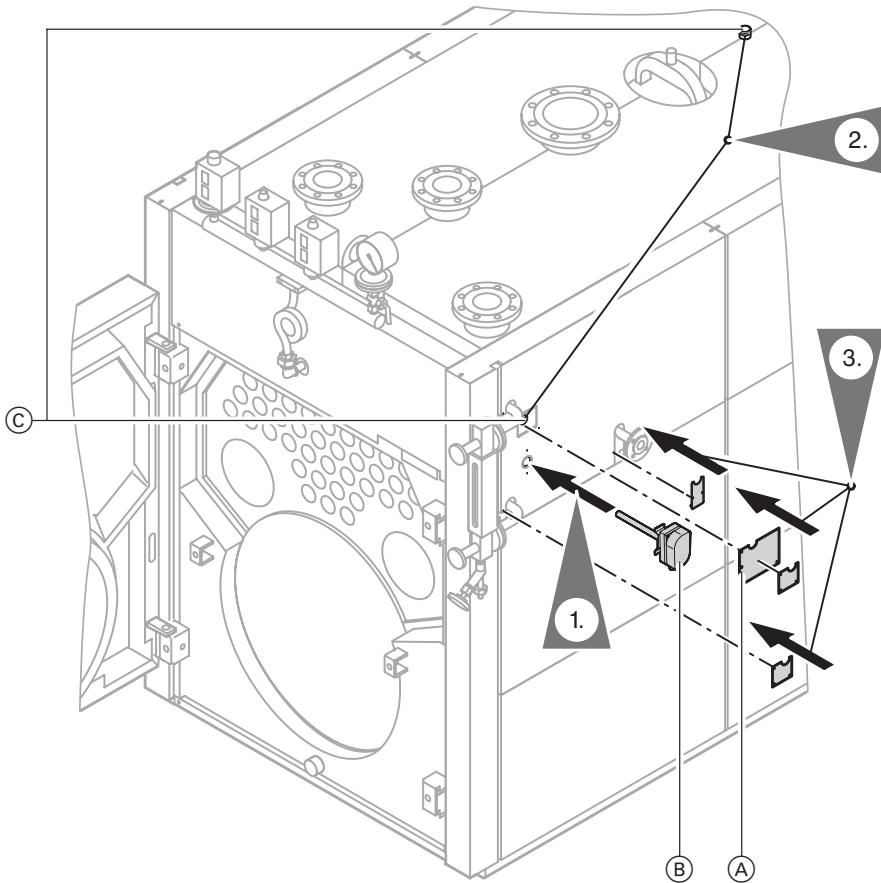
Указатель уровня воды и арматурный стержень



- Ⓐ Реле давления
- Ⓑ Регулятор давления
- Ⓒ Манометр
- Ⓓ Арматурный стержень
- Ⓔ Указатель уровня воды

Монтаж регулирующей арматуры (продолжение)

Терморегуляторы и крышки



Ⓐ Крышка

Крышку большого размера монтировать только в случае, если сбоку на котле не установлен воздухоудалитель (принадлежность).

Ⓑ Терморегулятор

Ⓒ Подключить приточно-вытяжную вентиляцию по выбору к муфте поверх котла или рядом с указателем уровня воды. Неиспользуемую муфту закрыть заглушкой.

Монтаж регулирующей арматуры (продолжение)

Указания!

Вставить электроды регулятора уровня воды и ограничителя уровня воды в соответствии с инструкцией по монтажу электродов.

Отрегулировать или настроить электроды на указанные в таблице точки срабатывания.

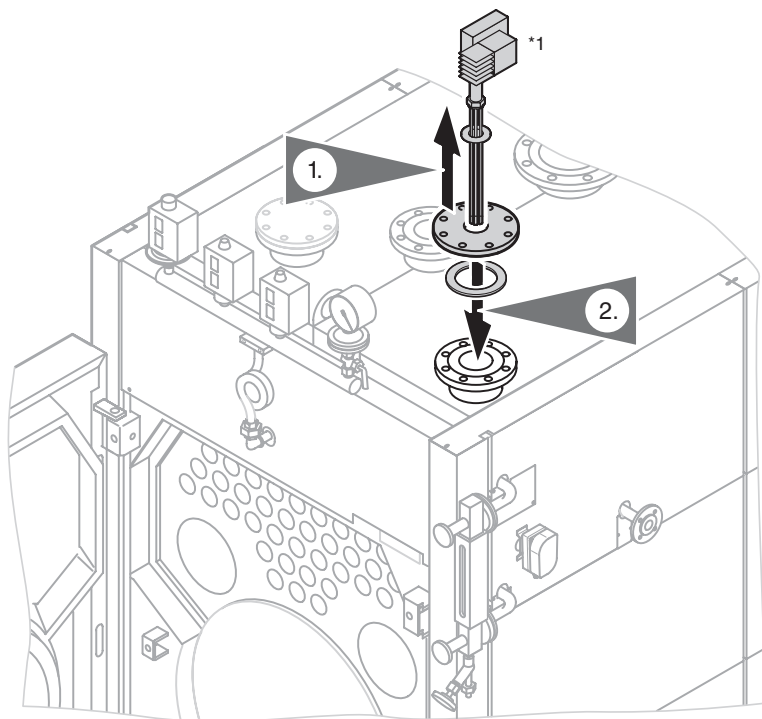
По желанию заказчика изготовитель котла может отрегулировать имеющиеся в комплекте поставки электроды для соответствующего котла на предприятии изготовителя.

В каждый патрубок можно устанавливать только по одному электроду для ограничителя уровня воды.

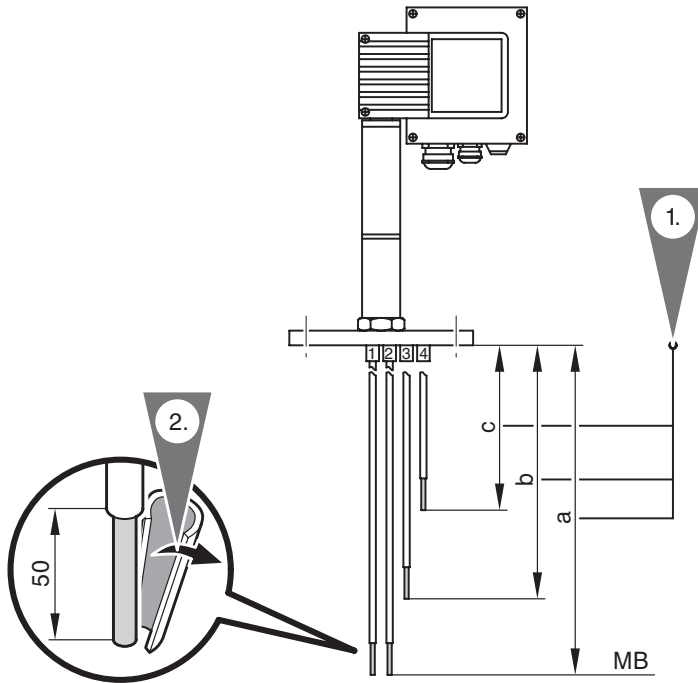
При этом возможна комбинация регулятора и ограничителя уровня воды.

В многокотловых установках не путать электроды друг с другом.

Комбинированный электрод для регулирования питания котла водой на рабочее давление до 0,5 бар



Монтаж регулирующей арматуры (продолжение)



МВ Минимальный уровень воды

1. Укоротить электродные стержни до указанной длины.
2. После укорачивания заизолировать электроды.

Паропроизводительность		кг/ч	900	1400	2200
Электрод сравнения до МВ	Размер а	мм	535	595	645
Насос вкл.	Размер b	мм	485	545	595
Насос выкл.	Размер c	мм	455	515	565

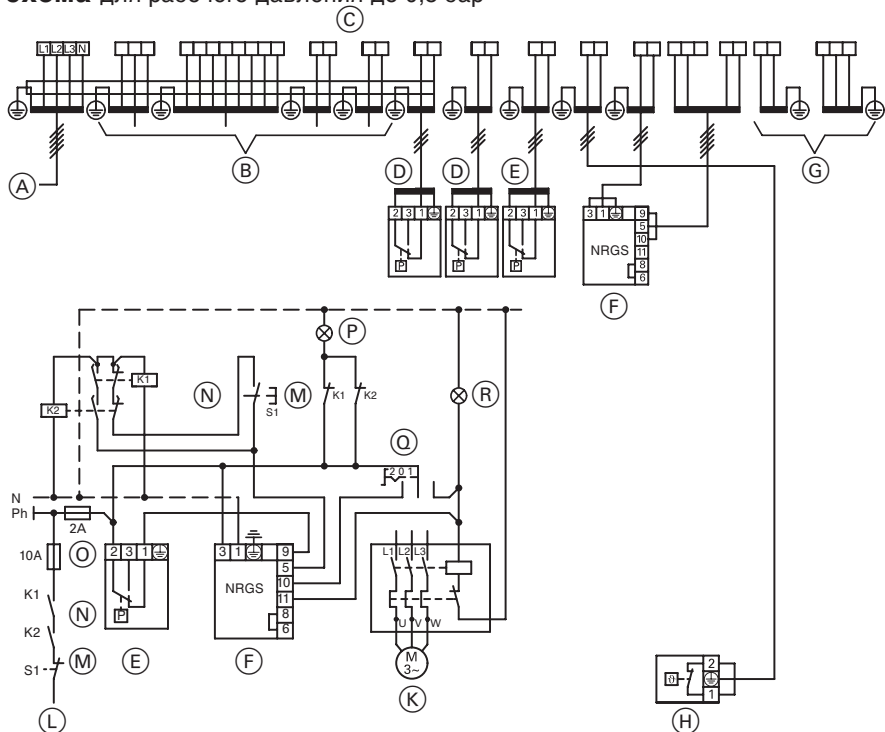
Указание!

Не допускать изгиба электродных стержней при укорачивании.

Схема электрических соединений и электромонтажная схема приведена на стр. 19.

Монтаж регулирующей арматуры (продолжение)

Схема электрических соединений и электромонтажная схема для рабочего давления до 0,5 бар



- | | |
|--|--|
| (A) Подключение к сети | (H) Термостатный регулятор (дежурный режим), № заказа 7162 267 |
| (B) Подключения для горелки (двигатель, трансформатор, магнитоуправляемый вентиль, фотозлемент и т.д.) | (K) Питательный насос |
| (C) Соединительные клеммы в распределительном шкафу (поставка заказчиком) | (L) к устройству управления горелкой |
| (D) Регулятор давления, № заказа 7222 165 или 7222 167 | (M) Деблокировка защитного ограничителя температуры |
| (E) Реле давления, № заказа 7222 166 | (N) Блокирующее реле |
| (F) Комбинированный электрод для регулирования питания котла водой, № заказа Z002 409 | (O) Предохранитель цепи управления |
| (G) Подключения для питательного насоса и сигнала "Блокировка" | (P) Лампа сигнализации неисправности |
| | (Q) 2 – автоматический режим
0 – выкл.
1 – ручной режим |
| | (R) Лампа режима работы |

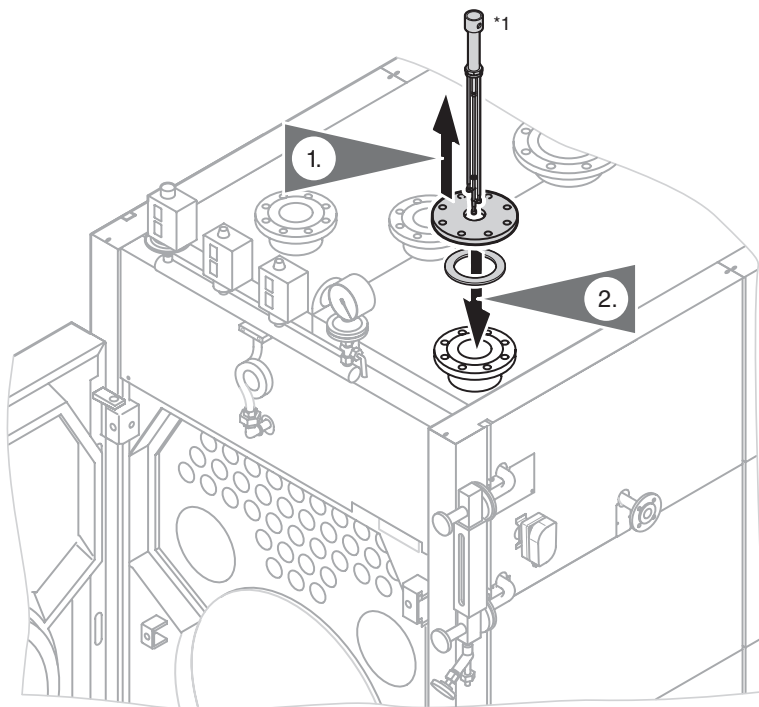
Подключить горелку в соответствии с моделью и типом, следуя указаниям изготовителя. Регуляторы давления и терморегуляторы дежурного режима изображены в нерабочем положении (холодный котел).

Регулятор и ограничитель уровня воды изображены в положении "минимальный уровень воды".

Монтаж регулирующей арматуры (продолжение)

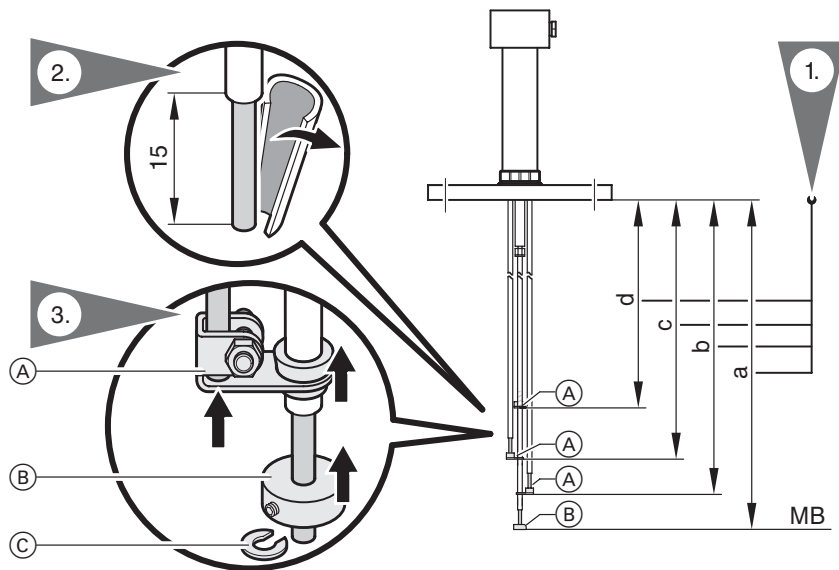
Комбинированный электрод для регулирования питания котла водой на рабочее давление до 1,0 бар

Регулятор уровня воды



*1 Обрезку электродов по длине см. на стр. 21.

Монтаж регулирующей арматуры (продолжение)



MB Минимальный уровень воды

1. Укоротить электродные стержни до указанной длины.
2. После укорачивания изолировать электроды.
3. Закрепить на одном из внешних электродных стержней шайбу для увеличения площади измерения (A).
4. Надеть на средний электродный стержень шайбу для увеличения площади измерения (B) и закрепить ее установочным винтом.
5. Надеть на средний электродный стержень стопорную шайбу (C).

Паропроизводительность		кг/ч	900	1400	2200
Электрод сравнения до MB	Размер a	мм	535	595	645
Насос вкл.	Размер b	мм	485	545	595
Насос выкл.	Размер c	мм	455	515	565
Максимальный уровень воды	Размер d	мм	390	450	500

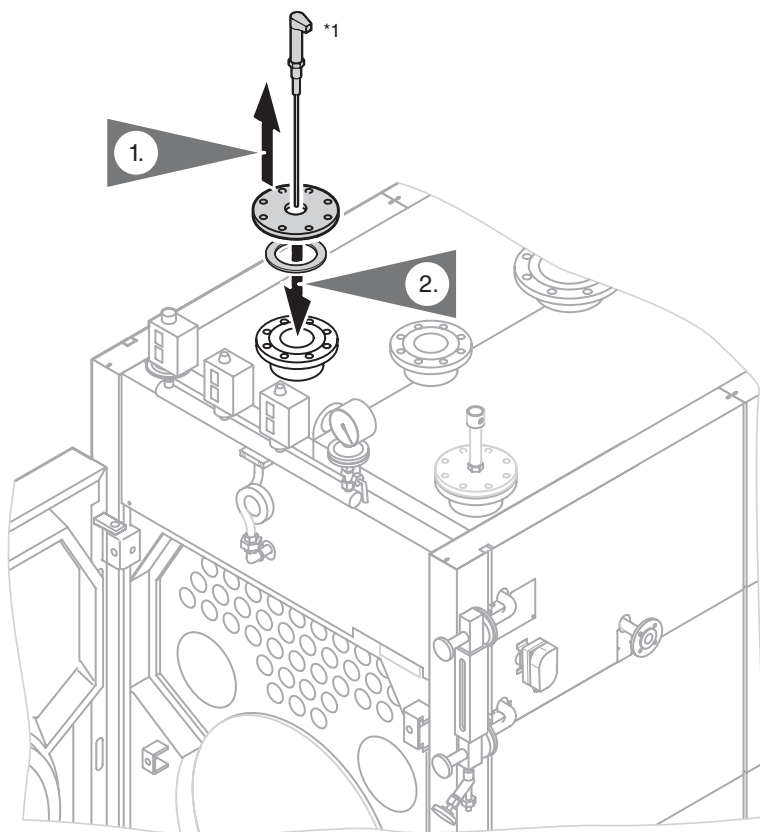
Указание!

Не допускать изгиба электродных стержней при укорачивании.

Схема электрических соединений и электромонтажная схема приведена на стр. 28.

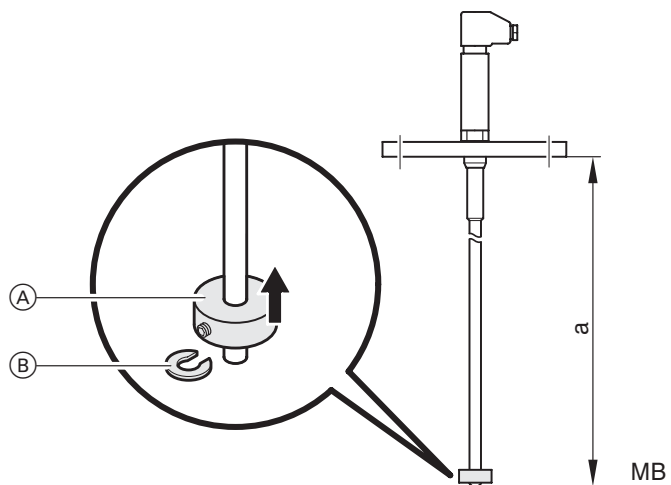
Монтаж регулирующей арматуры (продолжение)

Ограничитель уровня воды



*1 Обрезку электродов по длине см. на стр. 23.

Монтаж регулирующей арматуры (продолжение)

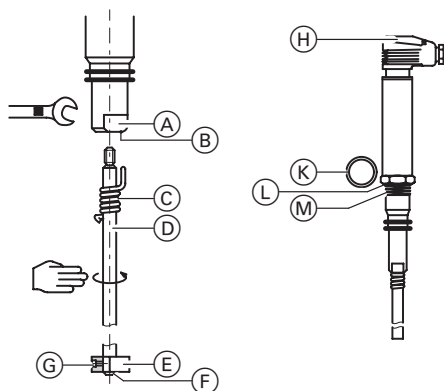


- Ⓐ Шайба для увеличения площади измерения (см. стр. 24, точка 6)
- Ⓑ Стопорная шайба

МВ Минимальный уровень воды

Паропроизводительность	кг/ч	900	1400	2200
	Размер а	мм	535	595

Монтаж регулирующей арматуры (продолжение)



1. Ввинтить удлинитель электрода (D) в наконечник электрода (A).
2. Отметить измерительную длину электрода на удлинителе (D).
3. Вывинтить удлинитель электрода (D) из наконечника электрода (A) и укоротить.
4. Ввинтить удлинитель электрода (D) в наконечник электрода (A).
5. Переместить пружинный стопор (C) по удлинителю электрода (D), чтобы он зафиксировался в отверстии (B).
6. Если необходимо расширить площадь измерения, надеть шайбу (E) на удлинитель (D) таким образом, чтобы удлинитель выступал на 2 мм за нижнюю плоскость шайбы.
7. Зафиксировать шайбу (E) установочным винтом (G).
8. Продеть имеющуюся в комплекте стопорную шайбу (F) снизу через удлинитель (D) и прижать к шайбе (E).
9. Проверить уплотнительные поверхности на фланцевой крышке.
10. Установить имеющееся в комплекте уплотнительное кольцо (K) на уплотнительную поверхность (L) электрода.
Использовать только имеющееся в комплекте уплотнительное кольцо D 27 x 32 DIN 7603-1.4301.
11. Смазать резьбу электрода (M) тонким слоем силиконовой смазки.
12. Ввинтить электрод для регулирования питания котла водой во фланцевую крышку и плотно затянуть (размер ключа 36).
Момент затяжки в холодном состоянии равен 160 Нм.

Указание!

При монтаже электрода для регулирования питания котла водой не допускать изгиба наконечника электрода и контакта его с массой. Не уплотнять корпус электрода теплоизоляцией котла.

Монтаж регулирующей арматуры (продолжение)

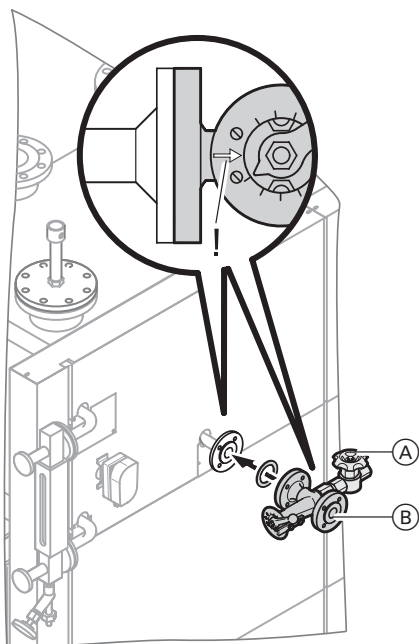
Электрическое подключение

Подключение электрода:
экранированный 4-жильный кабель, например, I-Y(St)Y 2 × 2 × 0,8 или
LIYCY 4 × 0,5 мм².

Длина макс. 100 м при электропроводности свыше 10 μСм/см.
Длина макс. 30 м при электропроводности свыше 0,5 μСм/см.
Длина макс. 15 м при электропроводности свыше 0,5 μСм/см и
использовании дополнительного прибора URN 1 (24 В-).

Монтаж регулирующей арматуры (продолжение)

Продувочный клапан (ручной)



1. Вывинтить резьбовую пробку (ключом 19) из дна корпуса продувочного клапана.
2. Ввинтить пробоотборный клапан.
3. Установить на входе запорный вентиль.

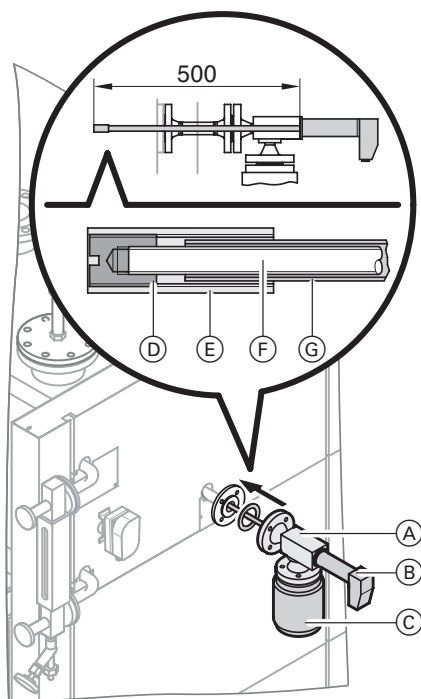
Указание!

Монтаж принадлежностей выполнять в соответствии с инструкциями по монтажу (имеются в упаковке).

Поток в направлении стрелки. Монтажное положение любое. Обеспечить хорошую считываемость шкалы.

- Ⓐ Пробоотборный клапан (отдельно в комплекте поставки)
- Ⓑ Продувочный клапан

Обессоливающее устройство (автоматическое)



- Ⓐ Ячейка для измерения электропроводности
- Ⓑ Кондуктометрический электрод
- Ⓒ Регулирующий клапан обессоливания

Укорочение измерительного наконечника

1. Освободить трубу (E); при этом закрепить электродный стержень (F) резьбовой заглушкой (D) от прорачивания.
2. Переместить трубу (E) вверх.

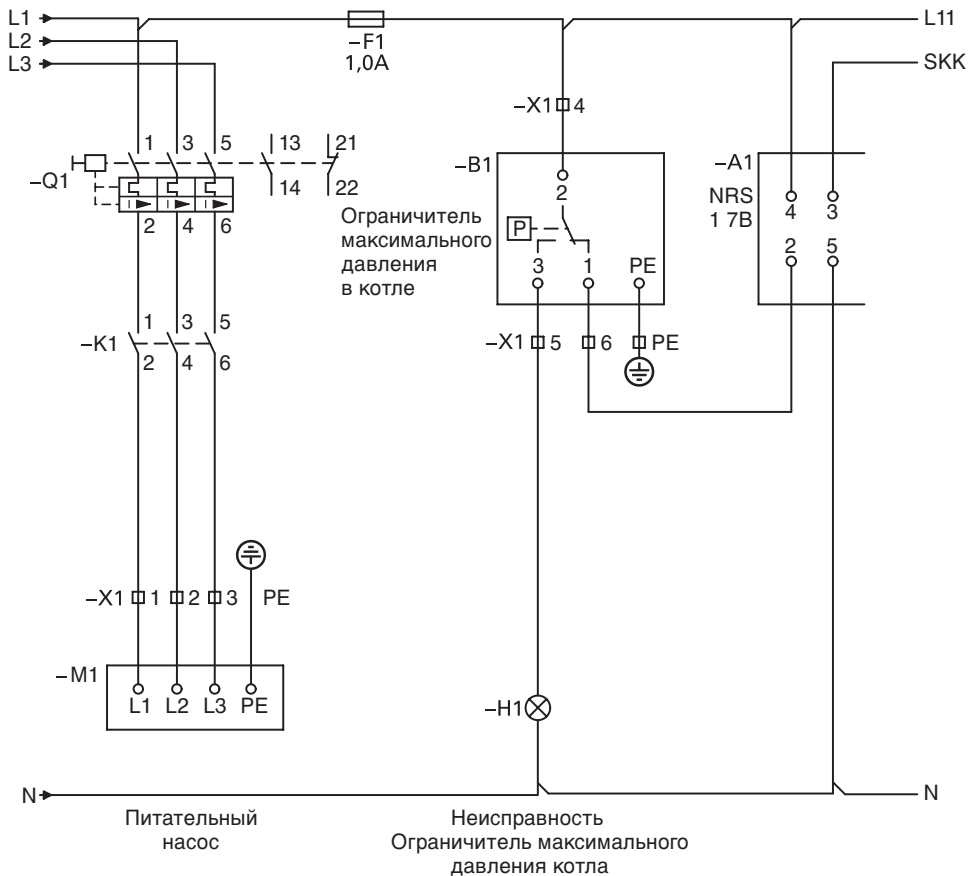
3. Ослабить резьбовую заглушку (D); при этом придержать отрезаемый конец клещами.
4. Зажать отрезаемый конец электродного стержня (F) в тисках и отпилить.
5. Укоротить тефлоновый шланг (G) на 12 мм, например, ножом для резки кабелей.
6. Очистить от заусенцев заход для резьбы.
7. Насадить трубу (E) на тефлоновый шланг (внутренняя резьба М 8 в направлении конца стержня).
8. Навинтить резьбовую заглушку (D); при этом держать электродный стержень за свободную резьбу, например, острогубцами.
9. Переместить трубу (E) назад и навинтить на резьбовую заглушку, придерживая ее при этом отверткой.

Монтаж

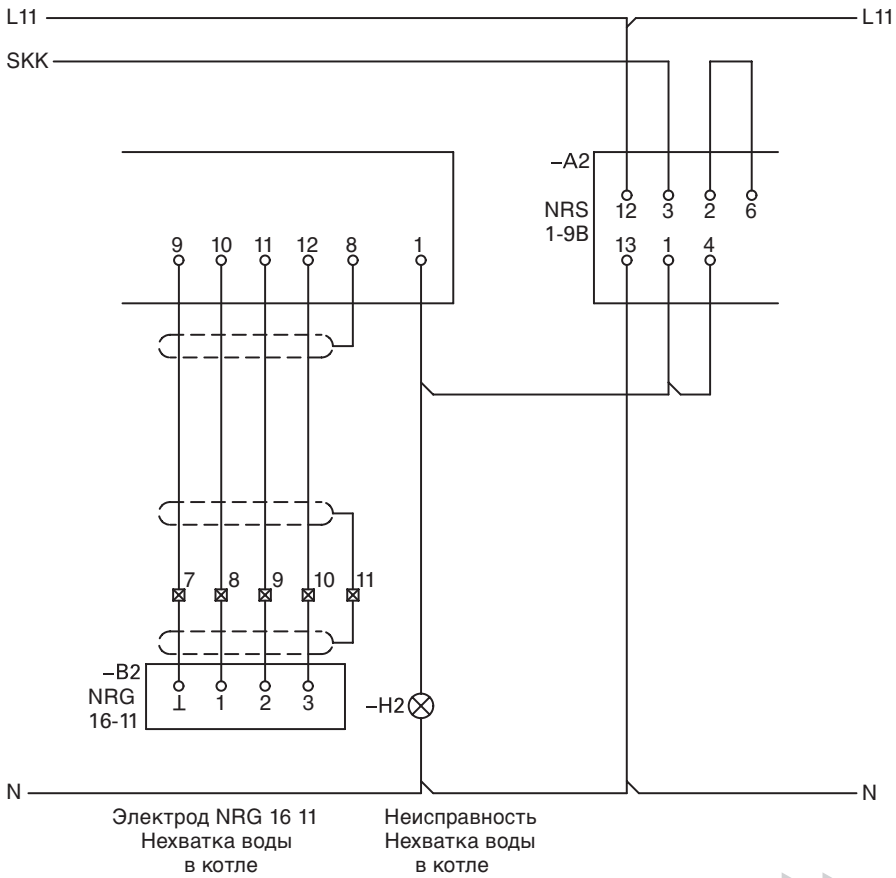
1. Вставить электрод в ячейку для измерения электропроводности, обязательно используя имеющееся в комплекте уплотнительное кольцо, и плотно привинтить.
2. Смонтировать ячейку для измерения электропроводности на удлинительном патрубке.
3. Подключить трубопровод продувки.

Монтаж регулирующей арматуры (продолжение)

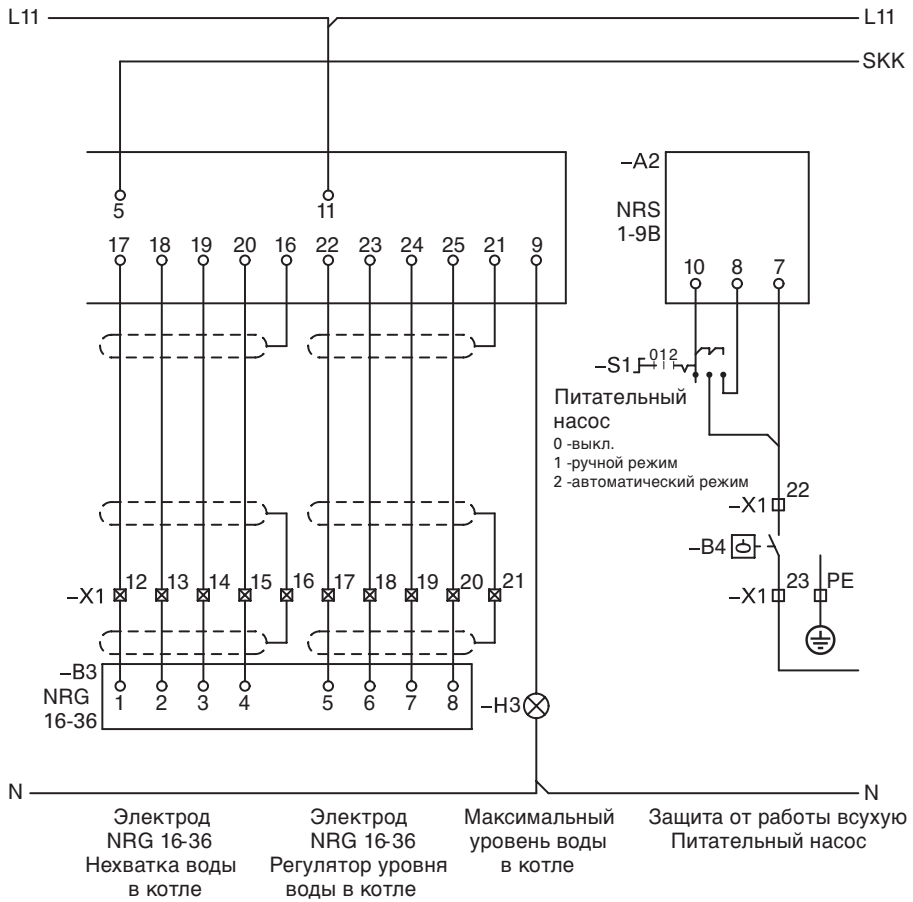
Схема электрических соединений и электромонтажная схема для рабочего давления до 1,0 бар



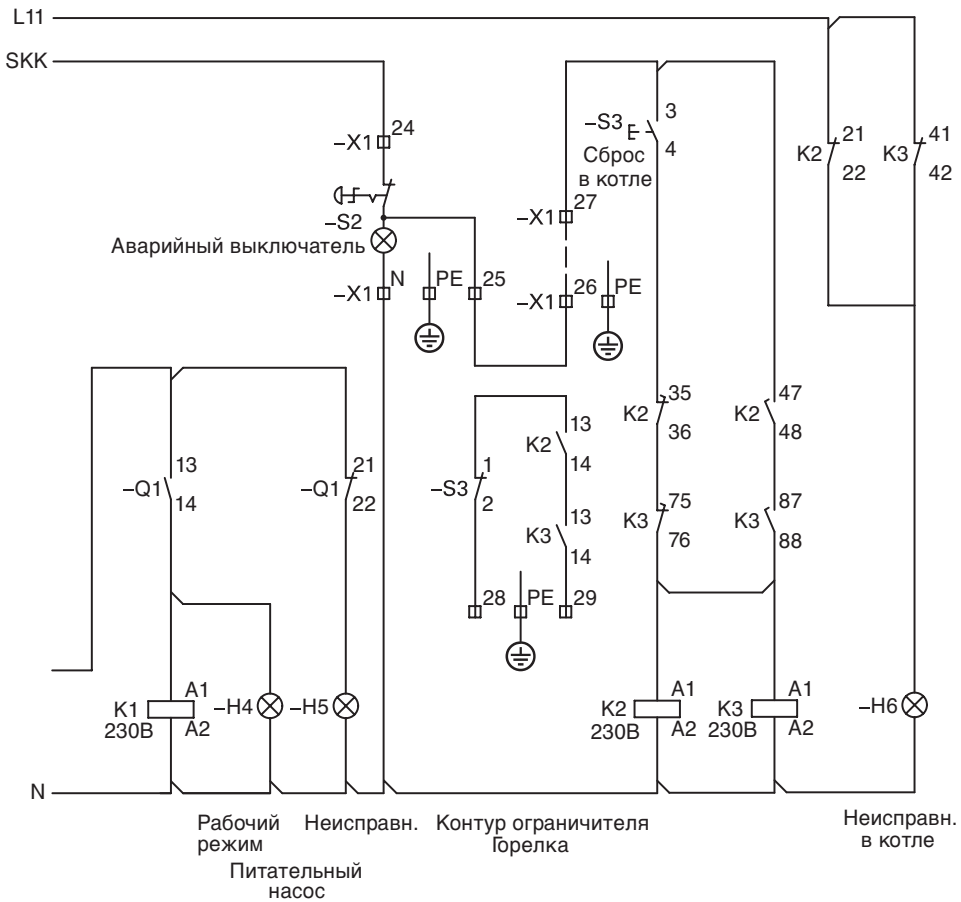
Монтаж регулирующей арматуры (продолжение)



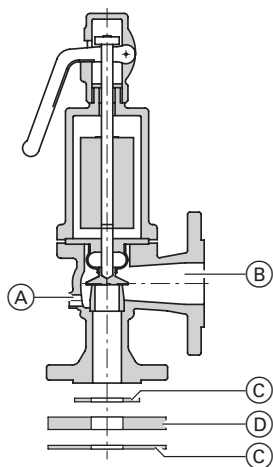
Монтаж регулирующей арматуры (продолжение)



Монтаж регулирующей арматуры (продолжение)



Подключение аварийных линий и испытание на герметичность



- (C) Уплотнение
- (D) Промежуточный фланец

1. Смонтировать промежуточный фланец с уплотнением на патрубок для подключения аварийных линий. Патрубок для подключения аварийных линий при
 900 кг/ч DN 80 PN 16
 1400 кг/ч DN 100 PN 16
 2200 кг/ч DN 125 PN 16

2. Смонтировать предохранительный клапан в вертикальном положении.
3. Подключить выпускную линию (B) и дренажную линию (A).
4. Проверить плотность подключений греющего контура.

Испытательное давление . 4,8 бар

Указание!

В случае ущерба в результате завышенного испытательного давления гарантия теряет силу.

Монтаж горелки



Отдельная документация на горелку.

В случае, если поставленный отдельно фланец горелки не подготовлен на заводе изготовителя, просверлить крепежные отверстия горелки в фланце горелки и вырезать отверстие для жаровой трубы.

Максимальный диаметр отверстия для жаровой трубы см. в таблице.

Паропроизводительность	от кг/ч до кг/ч	900	1 400 2 200
Отверстие жаровой трубы макс.	Ø мм	350	400
Минимальная длина жаровой трубы	мм	205	205

- Прорезать теплоизоляционный мат в установочной плите для горелки в соответствии с диаметром жаровой трубы.

Указание!

Жаровая труба должна выступать из теплоизоляции установочной плиты для горелки.

Для обеспечения исправной работы соблюдать требуемую минимальную длину жаровой трубы.

- После монтажа горелки уплотнить кольцевой зазор между трубой горелки и теплоизоляционным блоком, используя имеющийся в комплекте поставки жаростойкий теплоизоляционный материал.

Указание

При несоблюдении данного требования возможно повреждение установочной плиты для горелки под действием повышенных температур.

Монтаж смотрового стекла камеры сгорания

Соединить контрольную трубку (запорное устройство контрольной трубки вложено в камеру сгорания) посредством имеющегося в комплекте поставки полимерного шланга с вентиляторной частью горелки (отверстием для измерения статического давления на горелке).

Регулировка горелки



Описание регулировки горелки приведено в отдельной документации на горелку.

Установить максимальный расход жидкого или, соответственно, газообразного топлива горелки в соответствии с указанной паропроизводительностью котла.

Паропроизводительность кг/ч	Сопротивление на стороне топочных газов	
	Па	мбар
900	300	3,0
1400	360	3,6
2200	470	4,7

Установить минимальную тепловую мощность для ступени базовой нагрузки в соответствии с конструкцией дымовой трубы.

Указания по вводу в эксплуатацию



Ввод в эксплуатацию и регулировка описаны в инструкции по сервисному обслуживанию котла и горелки.

Viessmann Werke GmbH&Co KG
D-35107 Allendorf

Представительство в Москве
Ул. Вешних Вод, д. 14
Россия - 129337 Москва
Тел.: +7 / 495 / 77 58 28 3
Факс: +7 / 495 / 77 58 28 4

Представительство в Санкт-Петербурге
Ул. Возрождения, д. 4, офис 801-803
Россия - 198097 Санкт-Петербург
Тел.: +7 / 812 / 32 67 87 0 или
+7 / 812 / 32 67 87 1
Факс: +7 / 812 / 32 67 87 2

Представительство в Екатеринбурге
Ул. Шаумяна, д. 83, офис 209
Россия - 620102 Екатеринбург
Тел.: +7 / 343 / 210 99 73
Факс: +7 / 343 / 212 21 05

5599 838 GUS Оставляем за собой право на технические изменения!



Отпечатано на экологически чистой бумаге,
отбеленной без добавления хлора