

Инструкция по монтажу для специалистов

VIESSMANN

Vitoplex 100

Тип PV1, 110 - 620 кВт

Водогрейный котел на жидком и газообразном топливе

VITOPLEX 100



Указания по технике безопасности



Во избежание опасностей, физического и материального ущерба просим строго придерживаться данных указаний по технике безопасности.

Пояснение знаков техники безопасности



Опасно

Этот знак предупреждает о возможности травм.



Внимание

Этот знак предупреждает о возможности материального и экологического ущерба.

Указание

Сведения, отмеченные как «Указание», содержат дополнительную информацию.

Целевая группа

Данная инструкция предназначена исключительно для аттестованных специалистов.

- Работы на газовом оборудовании разрешается выполнять только специалистам по монтажу, имеющим на это допуск ответственного предприятия по газоснабжению.
- Электротехнические работы разрешается выполнять только специалистам-электрикам.

Предписания

При проведении работ соблюдать

- законодательные предписания по охране труда,
- законодательные предписания по охране окружающей среды,
- требования организаций по страхованию от несчастных случаев на производстве,
- соответствующие правила техники безопасности по DIN, EN, ГОСТ, ПБ и ПТБ.

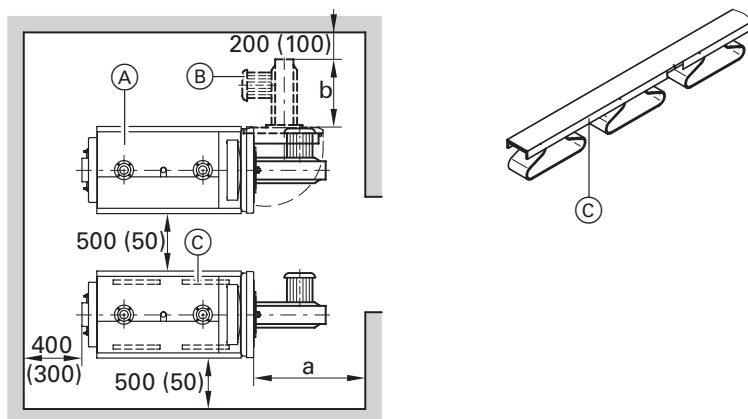
Работы на установке

- Выключить электропитание установки (например, на отдельном предохранителе или главном выключателе) и проконтролировать отсутствие напряжения.
- Принять меры по предотвращению повторного включения установки.
- При использовании газового топлива закрыть запорный газовый кран и принять меры против его несанкционированного открытия.

Оглавление

	Стр.
Указания по технике безопасности	2
Свободные пространства для монтажа	4
Подключения греющего контура	5
Подключение аварийных линий и испытание на герметичность	6
Подключение дымохода	6
Монтаж теплоизоляции	7
Теплоизоляция корпуса котла	7
Задняя теплоизоляция	8
Боковые щитки и кабели горелки	9
Передний щиток	10
Задние щитки	11
Подготовка к монтажу контроллера	12
Электрические кабели	13
Верхние щитки и крышка контроллера	14
Монтаж горелки	15
Монтаж гладелки	15
Указания по вводу в эксплуатацию	16

Свободные пространства для монтажа



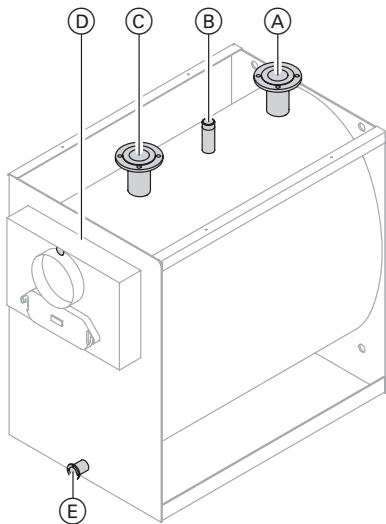
- (A) Водогрейный котел
- (B) Горелка
- (C) Звукопоглощающие опоры котла

Номинальная тепловая мощность	кВт	110-250	251-310	311-620
a^{*1}	мм	1100	1250	1500
b	мм	Учесть конструктивную длину горелки		

- Выровнять положение котла по горизонтали.
- Для звукопоглощающих опор котла неровности пола не должны превышать 1 мм, чтобы обеспечить равномерную нагрузку пружинных элементов. Установить под водогрейным котлом опоры котла, поместив их при этом в центре под шинами основания. При опускании котла за счет перекоса может произойти временная перегрузка одной из опор котла. Это можно предотвратить, подложив деревянные брусья (□35 мм) в начале, посередине и на конце каждой из опор котла.

^{*1} Данное расстояние перед котлом необходимо для демонтажа турбулизаторов и очистки газоходов.

Выполнение подключений на стороне греющего контура



- Ⓐ Обратная магистраль котла/
- Ⓒ Подающая магистраль котла при 110 - 310 кВт: DN 65
 при 311 - 620 кВт: DN 100
- Ⓑ Патрубок для подключения аварийных линий
 (предохранительного клапана) см. стр. 6
- Ⓓ Муфта для датчика температуры котла
- Ⓔ Выпускной патрубок R 1¼

Подключение аварийных линий и испытание на герметичность



Инструкция по монтажу группы безопасности

Смонтировать аварийные линии.

Патрубок для подключения
аварийных линий при мощности
110 - 310 кВт R 1½
311 - 620 кВт R 1¼

Допустимое рабочее давление 5 бар
Пробное давление 6,5 бар

Устройство контроля заполненности котлового блока водой

Согласно EN 12828 устройство контроля заполненности котлового блока водой для водогрейных котлов Vitorplex 100 мощностью до 300 кВт (за исключением крышных котельных) можно не использовать, если исключен недопустимый перегрев при нехватке воды. При необходимости установить устройство контроля заполненности котлового блока водой в трубопроводах.

Указание

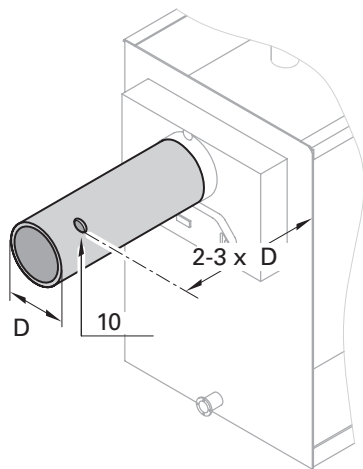
Водогрейные котлы необходимо оборудовать предохранительным клапаном, прошедшим конструктивные испытания и имеющим маркировку в соответствии с TRD 721 и в зависимости от конструкции установки. Все трубопроводы подключать без воздействия усилий и моментов силы.



Внимание

Наполнение водогрейного котла водой разрешается только при условии выполнения „Требований к качеству воды“ (см. инструкцию по сервисному обслуживанию).

Подключение газохода



Инструкция по монтажу Vitoair

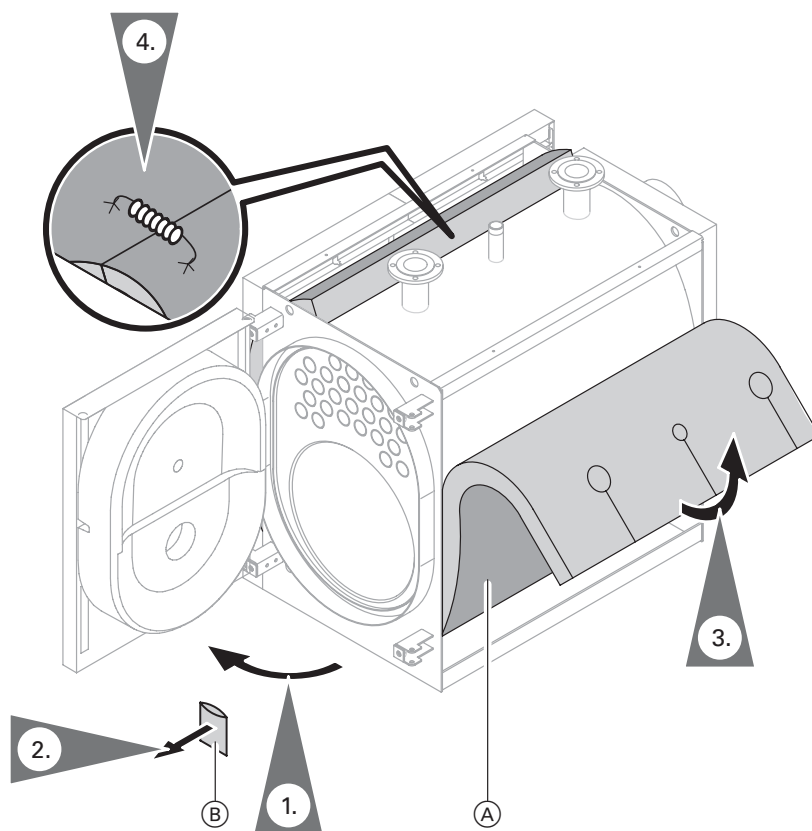
1. Соединить патрубок уходящих газов кратчайшим путем и с небольшим подъемом с дымовой трубой. Патрубок уходящих газов при мощности
110 - 200 кВт наружный \varnothing 178 мм
201 - 310 кВт наружный \varnothing 198 мм
311 - 620 кВт наружный \varnothing 248 мм
2. Просверлить измерительное отверстие.
3. Уплотнить дымоход и установить тепло изоляцию (места подключения должны быть газонепроницаемыми).

Монтаж теплоизоляции

Указание

Все необходимые для монтажа теплоизоляции детали находятся в коробке с теплоизоляцией.

Теплоизоляция котлового блока

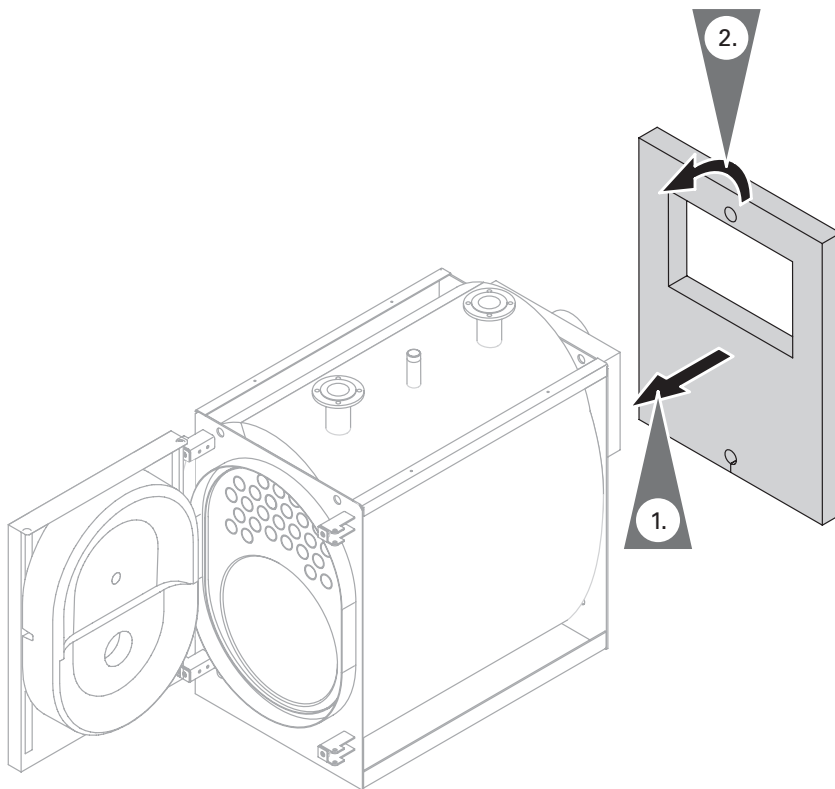


Ⓐ Черной стороной наружу

Указание!

5599 753 G US
Снять пакет Ⓑ с фирменной табличкой и сохранить. Будет использован позднее.

Задняя теплоизоляция



Указание!

Заклеить надрезы имеющимися в комплекте полосками стекловолкна.

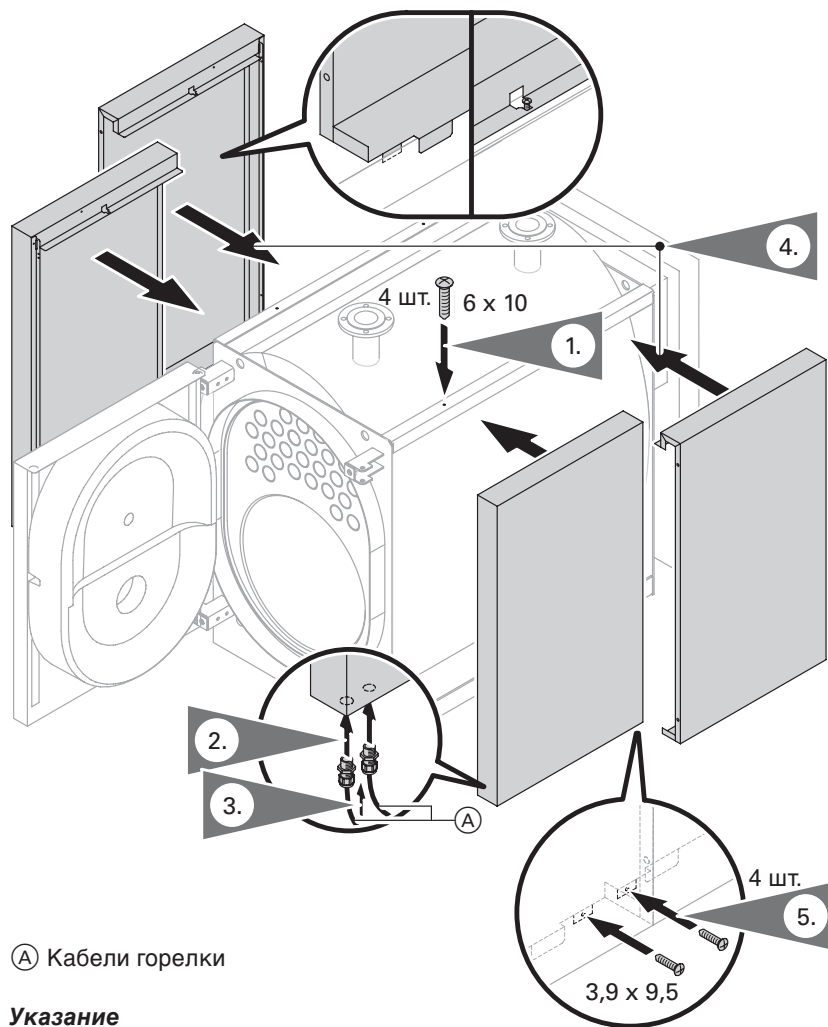
Сравнить заводские параметры с данными на задней стороне котла с данными на фирменной табличке.

Монтаж теплоизоляции (продолжение)

Боковые щитки и кабели горелки

Указание

Если кабели горелки в комплекте поставки отсутствуют, то их необходимо приобрести отдельно.

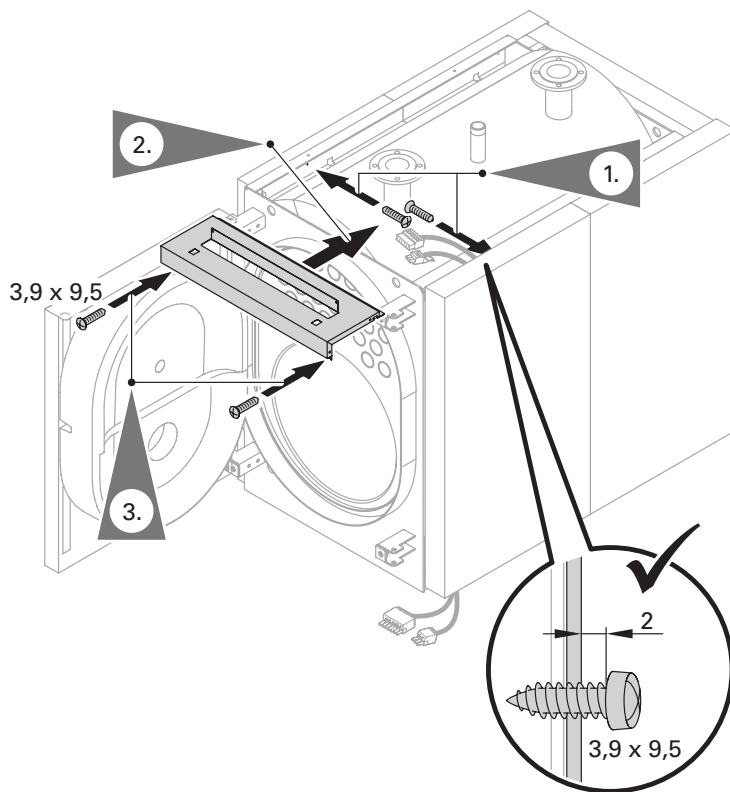


Указание

Проложить кабели горелки с той стороны отопительного котла, с которой прикреплена установочная плита горелки.

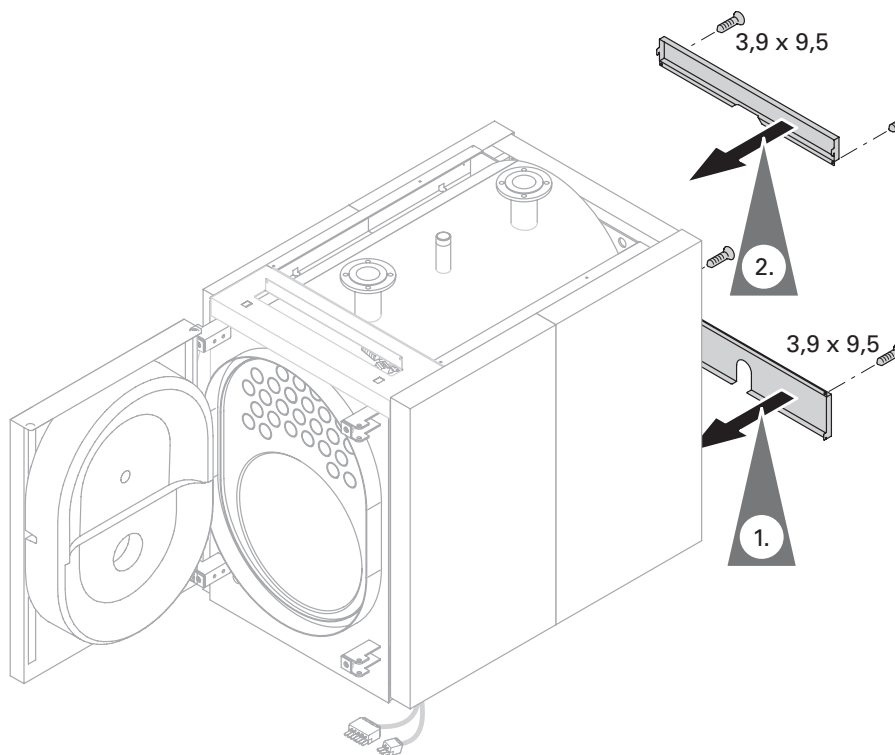
Монтаж теплоизоляции (продолжение)

Передний щиток



Монтаж теплоизоляции (продолжение)

Задние щитки



Монтаж теплоизоляции (продолжение)

Подготовка к монтажу контроллера

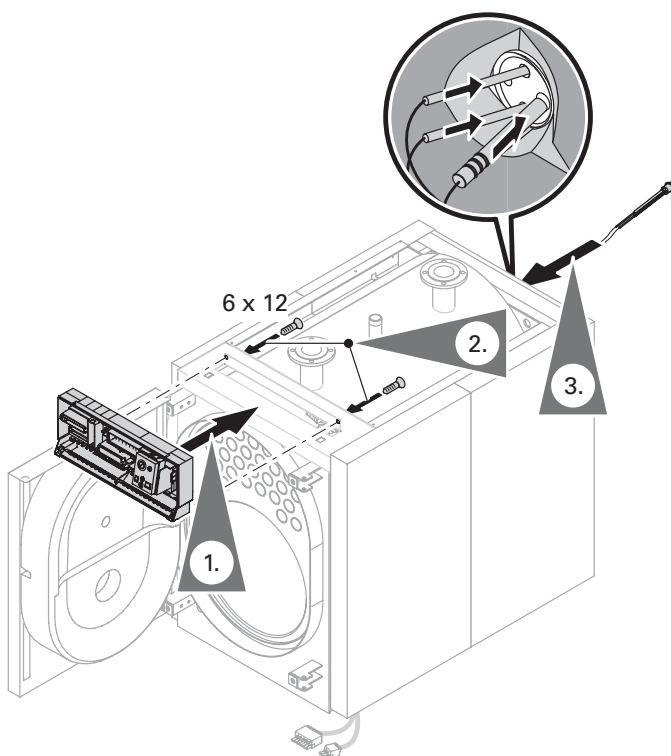
Указание

Датчик температуры котловой воды **3** находится в упаковке контроллера. Чувствительный элемент и датчик температуры котловой воды вставить как можно глубже в погружную гильзу.



Внимание

Капилляры не перегибать, так как в противном случае не обеспечивается исправная работа чувствительных элементов.



Указание

Винты (6 x 12) имеются в комплекте с крышкой контроллера (отдельно упакованы вместе с теплоизоляцией).

Монтаж теплоизоляции (продолжение)

Электрические кабели

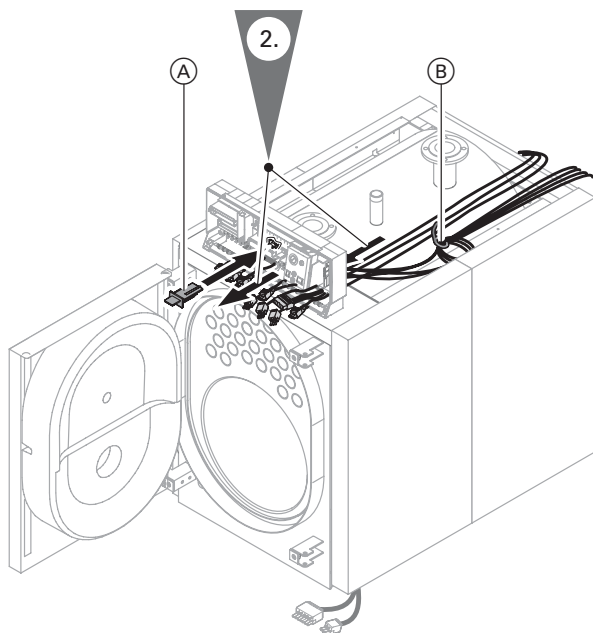


Подключения к задней части контроллера см. в инструкции по монтажу контроллера котлового контура.

Указание

Кодирующий штекер котла (A) находится в отдельной упаковке.

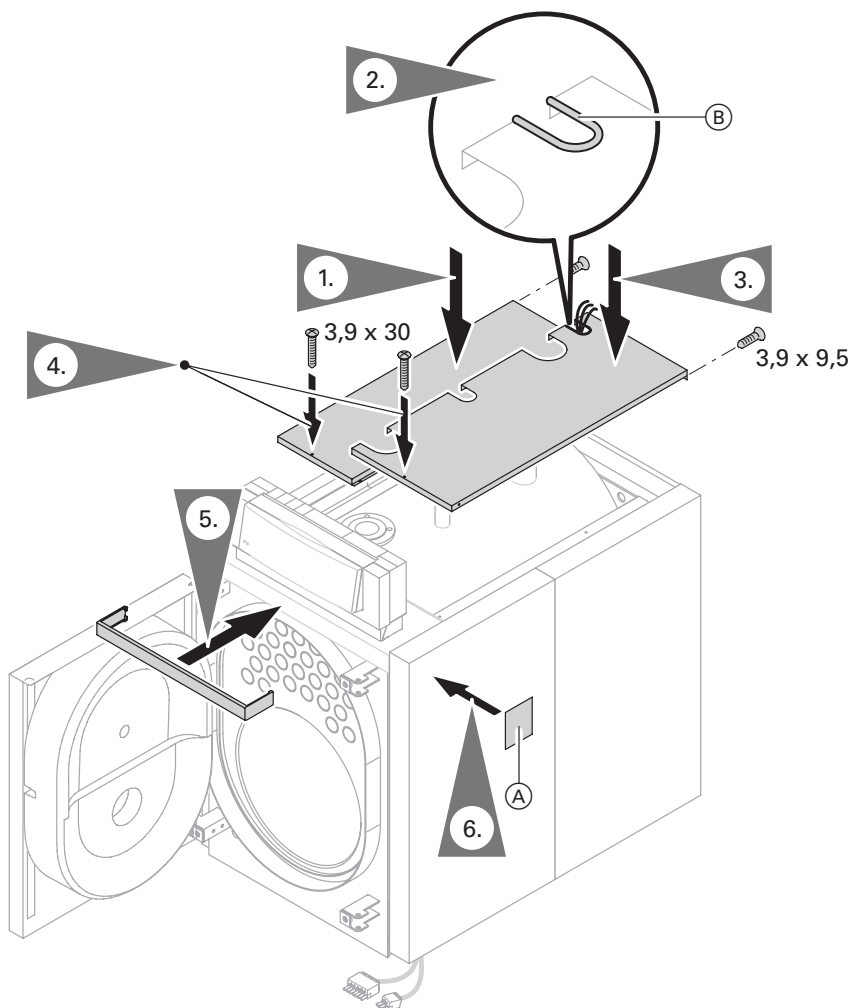
Штекер подключения к сети (40) находится в упаковке контроллера.



Связать пучком и закрепить низковольтные кабели посредством кабельной стяжки (B).

Монтаж теплоизоляции (продолжение)

Верхние щитки и крышка регулятора



- Ⓐ Фирменная табличка водогрейного котла
- Ⓑ Прокладка под острые кромки на кабельном проходе

Монтаж горелки



Отдельная документация на горелку.

Окружность отверстий для крепления горелки, диаметр отверстий для крепления горелки и диаметр отверстия для огневой трубы в соответствии с EN 303-1.

Горелку можно установить непосредственно на поворотную дверь котла. Если монтажные размеры горелки отличаются от размеров, указанных в стандарте EN 303-1, то должна быть установлена поставляемая в качестве принадлежности глухая плита.

Для этого высверлить в ней крепежные отверстия в соответствии с крепежными отверстиями горелки.

- Прорезать теплоизоляционный мат в двери котла в соответствии с диаметром огневой трубы.

Указание

Огневая труба должна выступать из теплоизоляции двери котла. Для обеспечения исправной работы соблюдать требуемую минимальную длину огневой трубы.

- После монтажа горелки уплотнить кольцевой зазор между огневой трубой и теплоизоляционным блоком, используя имеющееся в комплекте уплотнение огневой трубы.

Указание

При несоблюдении данного требования возможно повреждение двери котла под действием повышенных температур.

Монтаж гладелки

Соединить трубку гладелки (запорное устройство гладелки вложено в камеру сгорания) посредством имеющегося в комплекте поставки полимерного шланга с вентиляторной частью горелки (отверстием для измерения статического давления на горелке).

Указания по вводу в эксплуатацию



Ввод в эксплуатацию и регулировка описаны в инструкции по сервисному обслуживанию водогрейного котла, горелки и контроллера котлового контура.

Viessmann Werke GmbH&Co KG
D-35107 Allendorf

Представительство в Москве
Ул. Вешних Вод, д. 14
Россия - 129337 Москва
Тел.: +7 / 495 / 77 58 28 3
Факс: +7 / 495 / 77 58 28 4

Представительство в Санкт-Петербурге
Ул. Возрождения, д. 4, офис 801-803
Россия - 198097 Санкт-Петербург
Тел.: +7 / 812 / 32 67 87 0 или
+7 / 812 / 32 67 87 1
Факс: +7 / 812 / 32 67 87 2

Представительство в Екатеринбурге
Ул. Шаумяна, д. 83, офис 209
Россия - 620102 Екатеринбург
Тел.: +7 / 343 / 210 99 73
Факс: +7 / 343 / 212 21 05

5599 753 GUS Оставляем за собой право на технические изменения!



Отпечатано на экологически чистой бумаге,
отбеленной без добавления хлора