

# Инструкция по сервисному обслуживанию

для специалиста

# VIESSMANN

**Vitoplex 100**

Тип **SX1**, 575 – 1750 кВт

Котел для жидкого и газообразного горючего



## VITOPLEX 100



### Указания по технике безопасности



Во избежание опасностей, физического и материального ущерба просим строго придерживаться данных указаний по технике безопасности.

#### Работы на приборе

Монтаж, первичный ввод в эксплуатацию, техническое обслуживание и ремонт прибора должны выполняться уполномоченным квалифицированным персоналом (фирмой по отопительной технике или монтажной организацией, работающей на договорных началах) (см. Нормы EN 50 110, часть 1 и VDE 1000, часть 10).

Перед проведением работ на приборе/отопительной установке их необходимо обесточить (например, вывернув отдельный предохранитель или выключив главный выключатель) и принять меры по их предохранению от повторного включения.

Это обесточивание должно быть выполнено с помощью разъединителя, который одновременно отсоединяет от сети все незаземленные провода с раствором контактов не менее 3 мм.

При использовании в качестве горючего газа, кроме того, закрыть запорный газовый кран и предохранить его от случайного открытия.

При проведении работ, связанных с вскрытием контроллера, по внутренним деталям не должен происходить статический разряд.

#### Работы на газопроводке

должны выполняться только слесарем, получившим допуск от ответственной газоснабжающей организации. Выполнить работы по вводу в эксплуатацию газовой установки, предписанные TRGI '86/96 или TRF 1996!

#### Ремонтные работы

на компонентах, выполняющих защитную функцию, не допускаются. При замене использовать подходящие оригинальные детали фирмы Viessmann или равноценные им детали, допущенные фирмой Viessmann к применению.

#### Первичный ввод в эксплуатацию

Первичный ввод установки в эксплуатацию должен проводиться ее изготовителем или уполномоченным им специалистом с записью результатов измерения в протокол.

#### Инструктаж пользователя установки

Изготовитель установки должен передать пользователю установки инструкцию по эксплуатации и проинструктировать его.



#### Указание по технике безопасности!

Этим сигнальным словом в настоящей инструкции выделены указания, которых следует придерживаться в целях обеспечения безопасности людей и сохранности материальных ценностей.



Этот символ отсылает к другим инструкциям, которые должны соблюдаться.

### Документация по эксплуатации и сервисному обслуживанию

1. Заполнить и отделить карточку клиента:
  - Передать пользователю установки талон для пользователя установки.
  - Сохранить талон для фирмы по отопительной технике.
2. Вложить в папку все спецификации деталей, инструкции по эксплуатации и сервисному обслуживанию и передать их пользователю установки.

**Общая информация**

Указания по технике безопасности .....	2
Документация по эксплуатации и сервисному обслуживанию .....	2

**Первичный ввод в эксплуатацию и техническое обслуживание**

Первичный ввод в эксплуатацию .....	4
Техническое обслуживание .....	5

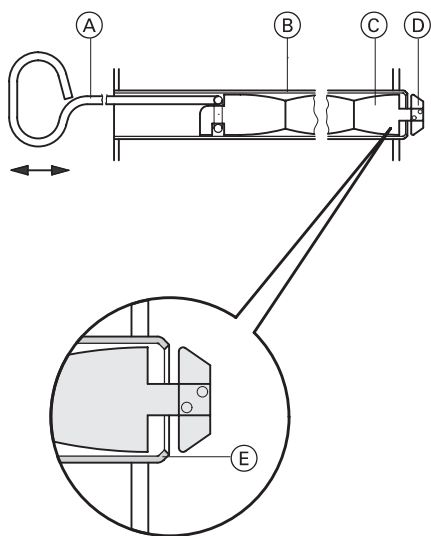
**Дополнительная информация**

Нормативные показатели качества воды .....	11
Спецификация деталей .....	13
Протокол .....	17
Свидетельство о соответствии .....	18
Справка изготовителя .....	18

## Первичный ввод в эксплуатацию



Инструкция по эксплуатации контроллера,  
Инструкция по сервисному обслуживанию контроллера,  
документация изготовителя горелки



- Ⓐ Приспособление для извлечения турбулизаторов
- Ⓑ Газоход
- Ⓒ Турбулизатор
- Ⓓ Пружинный стопор
- Ⓔ Упор

1. Открыть установочную плиту для горелки и проверить, вставлены ли турбулизаторы Ⓒ в газоходы Ⓑ до фиксации пружинного стопора Ⓓ позади первого упора Ⓔ.
2. Проверить, открыта ли вентиляция помещения установки.
3. Заполнить водой отопительную установку и удалить из нее воздух.
4. Проверить давление установки.
5. Проверить уровень масла и давление подводимого газа.
6. Открыть задвижку или заслонку газохода (если есть).
7. Проверить, закрыто ли отверстие для чистки на вытяжке отходящих газов.
8. Открыть линию подачи жидкого или газообразного горючего.
9. Включить главный выключатель, выключатель циркуляционного насоса и рабочий выключатель горелки (именно в такой последовательности) (придерживаться указаний изготовителя горелки по эксплуатации).
10. При нагреве из холодного состояния (в том числе при повторном вводе в эксплуатацию после работ по техническому обслуживанию и очистке) отсечь подачу тепла потребителям тепла, чтобы как можно скорее пройти область точки росы.
11. По достижении температуры подачи последовательно подключить потребителей тепла и переключить горелку в автоматический режим.
12. Проверить и при необходимости подтянуть уплотнительные прокладки и затворы.
13. Через несколько дней после ввода в эксплуатацию проверить установочную плиту для горелки и крышку отверстия для чистки и подтянуть винты.

→ Занести расход воды и концентрацию гидрокарбоната кальция в таблицу на стр. 9; см. также нормативные показатели качества воды на стр. 11.

## Техническое обслуживание

**⚠ Указание по технике безопасности!**

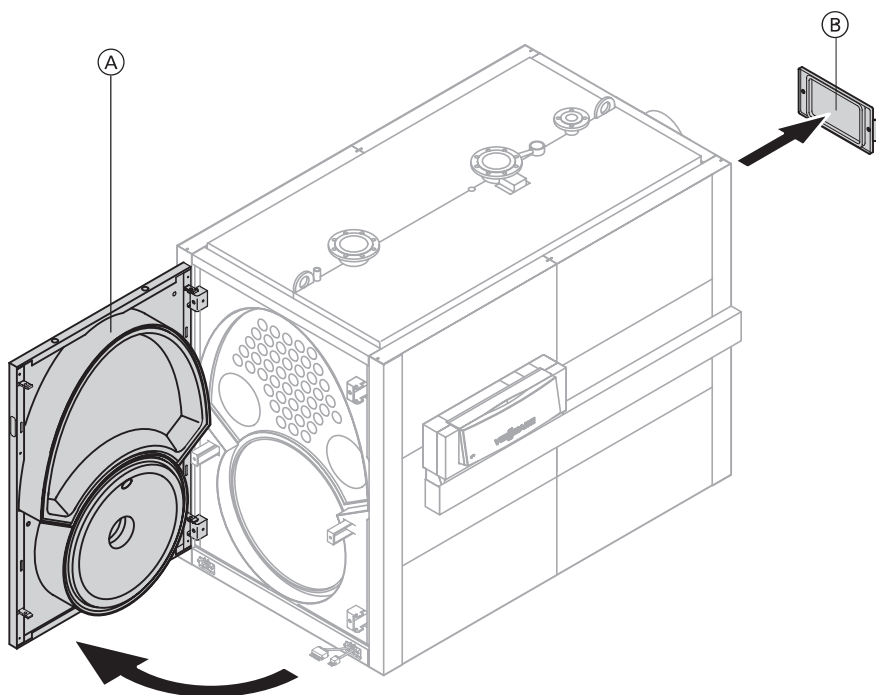
Подключения на стороне греющего контура можно открывать только после того, как с водогрейного котла будет снято давление.

Опорожнение водогрейного котла с помощью всасывающего насоса производить только при открытом удалителе воздуха.

### 1. Вывести установку из эксплуатации

1. Выключить напряжение сети или главный выключатель и предохранить его от повторного включения посторонними лицами.
2. Отсоединить от горелки штекерные соединители 41 и 90.
3. Отсечь подачу горючего (закрывать клапан жидкотопливного фильтра или запорный газовый кран).

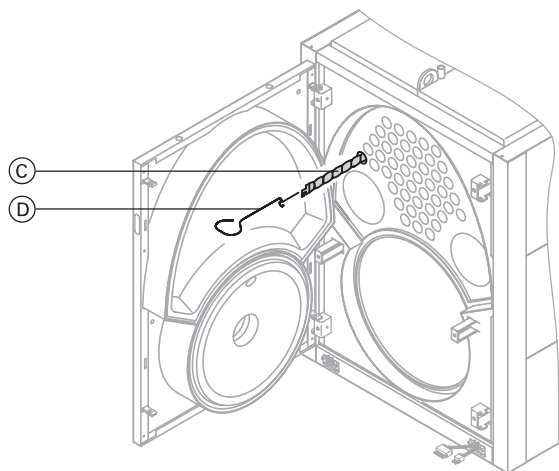
### 2. Открыть установочную плиту для горелки и крышку отверстия для чистки



1. В случае газовой горелки с поддувом: снять трубу подключения газа.
2. Отпустить шесть винтов на установочной плите для горелки (A) и открыть установочную плиту для горелки.
3. Снять крышку отверстия для чистки (B).

## Техническое обслуживание (продолжение)

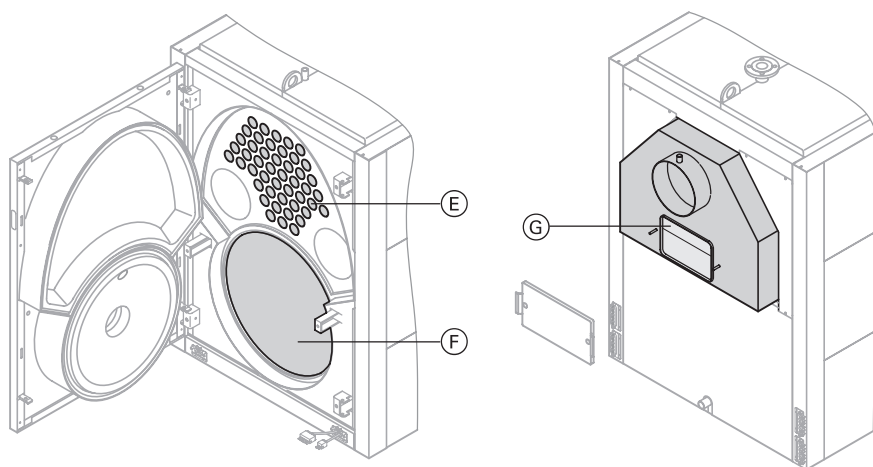
### 3. Очистить турбулизаторы



1. Зацепить спереди турбулизаторы (C) приспособлением для извлечения турбулизаторов (D) и резким движением вперед извлечь турбулизаторы.

2. Очистить турбулизаторы.

### 4. Очистить теплообменные поверхности, вытяжку отходящих газов и трубу газохода



1. Щеткой очистить газоходы (E) и камеру сгорания (F), пылесосом удалить остаточные продукты сгорания.

2. Удалить пылесосом остаточные продукты сгорания из трубы газохода и вытяжки отходящих газов через отверстие для чистки (G) в вытяжке отходящих газов.

### 5. Проверить все уплотнительные прокладки и шнуры

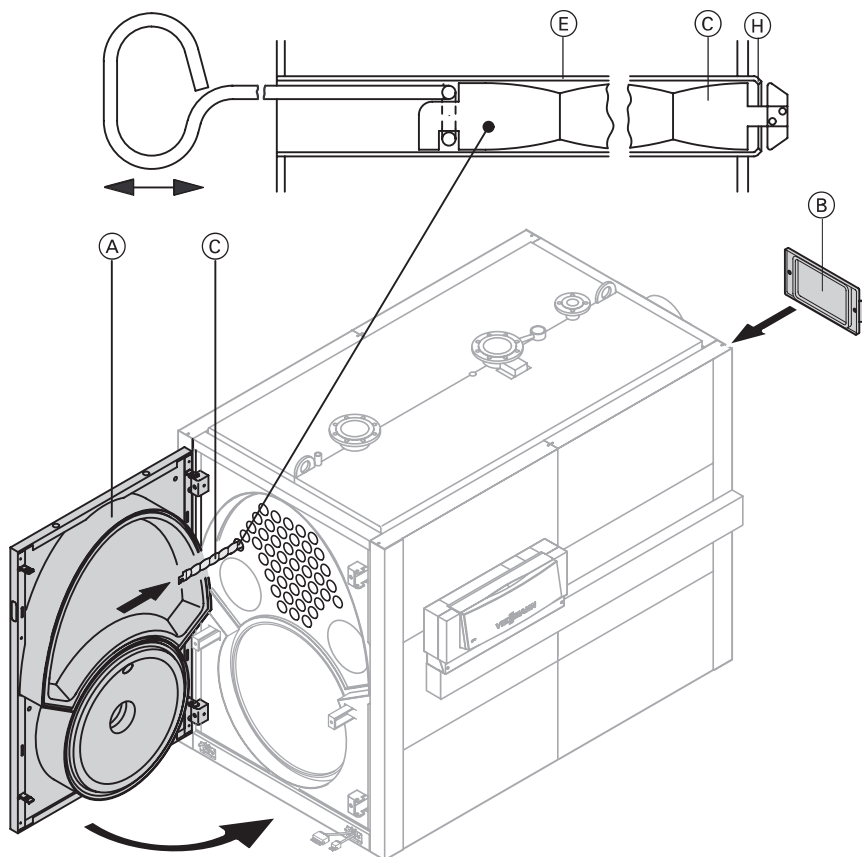
Поврежденные детали заменить.

## Техническое обслуживание (продолжение)

### 6. Проверить теплоизоляцию установочной плиты для горелки

Поврежденные детали заменить.

### 7. Вставить турбулизаторы, привинтить установочную плиту для горелки и крышку отверстия для чистки



1. Вставить турбулизаторы (С) в газоходы (Е), продвинув их за первый упор (Н) так, чтобы они зафиксировались.

**Указание!**

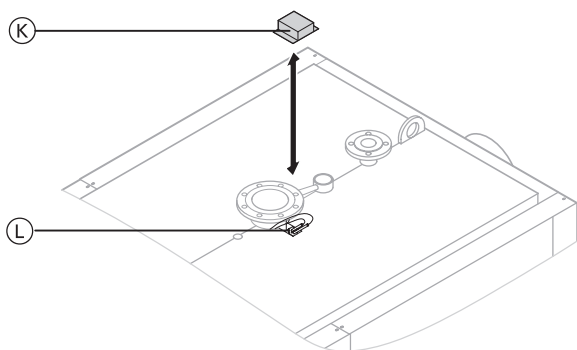
Эта мера необходима для предотвращения выскакивания турбулизаторов вперед во время работы котла.

2. Равномерно крест-накрест затянуть винты установочной плиты для горелки (А).

В случае газовой горелки с поддувом: установить трубу подключения газа и произвести испытание на герметичность.

3. Затянуть винты крышки отверстия для чистки (В).

### 8. Проверить все подключения на стороне греющего контура и герметичность погружной гильзы



1. Отвинтить крышку (К).
2. Проверить герметичность погружной гильзы (L).
3. Привинтить крышку (К).

## Техническое обслуживание (продолжение)

### 9. Проверить работу предохранительных устройств

Проверку предохранительных клапанов, контроллера заполнения котлового блока и ограничителей давления производить согласно указаниям изготовителя.

### 10. Проверить мембранный расширительный сосуд и давление в установке

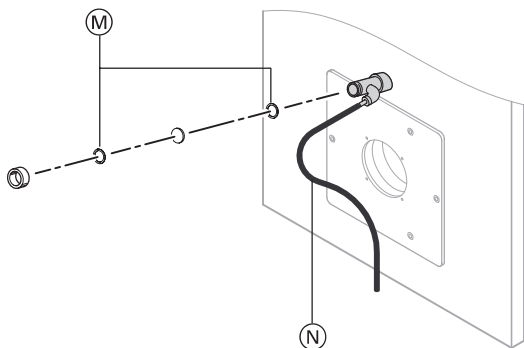
*Придерживаться указаний изготовителя мембранного расширительного сосуда. Проверку проводить при холодной установке.*

1. Опорожнить установку или закрыть колпачковый клапан на мембранном расширительном сосуде и снизить давление, пока манометр не покажет „0”.
2. Давление на входе мембранного расширительного сосуда ( $p_0$ ) складывается из статического давления ( $p_{ст}$ ) установки (соответствует статической высоте), давления испарения ( $p_n$ ) теплоносителя и температурозависимой прибавки:  
$$p_0 = p_{ст} + p_n + \text{прибавка}$$
Учитываемое давление испарения зависит от настройки защитного ограничителя температуры. Тогда суммарная прибавка к статической высоте составит при настройке защитного ограничителя температуры
  - 100 °C                    0,2 бар
  - 110 °C                    0,7 бар
  - 120 °C                    1,2 бар.Если давление на входе мембранного расширительного сосуда меньше соответствующего вышеприведенного значения, добавить азота до достижения найденного значения.
3. Добавить столько воды, чтобы при охлажденной установке давление при наполнении на 0,2 бар превысило давление на входе мембранного расширительного сосуда.
4. Это значение отметить на манометре как минимальное давление при наполнении.  
Доп. избыточное рабочее давление: 6 бар.



## Техническое обслуживание (продолжение)

### 11. Очистить смотровое стекло на установочной плите для горелки



Проверить на плотность уплотнительные прокладки (M) и соединительный шланг (N).

### 12. Проверить качество воды

Нормативные показатели см. на стр. 11. Занести в таблицу количество подпиточной воды и соответствующую концентрацию гидрокарбоната кальция.

Вода для наполнения м <sup>3</sup>	Подпиточная вода м <sup>3</sup>	Показание счетчика м <sup>3</sup>	Общий объем воды м <sup>3</sup>	Концентрация гидрокарбоната кальция [Ca(HCO <sub>3</sub> ) <sub>2</sub> ] моль/м <sup>3</sup>	Водоподготовка		Дата
					Средство	Дозируемое количество	
_____	_____	_____	_____	_____	_____	_____	_____
_____	_____	_____	_____	_____	_____	_____	_____
_____	_____	_____	_____	_____	_____	_____	_____
_____	_____	_____	_____	_____	_____	_____	_____
_____	_____	_____	_____	_____	_____	_____	_____
_____	_____	_____	_____	_____	_____	_____	_____
_____	_____	_____	_____	_____	_____	_____	_____

Макс. расход воды: ..... м<sup>3</sup>

### 13. Проверить теплоизоляцию

Проверить посадку теплоизоляции и при необходимости произвести рихтовку.

### 14. Проверить легкость хода и герметичность смесителя

1. Снять с ручки смесителя рычаг двигателя.
2. Проверить легкость хода смесителя.
3. Проверить герметичность смесителя. В случае негерметичности заменить прокладку в виде кольца круглого сечения.
4. Зафиксировать рычаг двигателя.

## Техническое обслуживание (продолжение)

### 15. Проверить работу комплекта подмешивающего устройства (если имеется)

Проверку производить согласно указаниям изготовителя.

### 16. Проверить вентиляцию помещения установки

Проверить работу вентиляции.

### 17. Проверить герметичность трубы газохода

### 18. Проверить регулятор тяги (если есть)

### 19. Настроить горелку

Придерживаться указаний изготовителя горелки.

## Нормативные показатели качества воды

### Отопительные установки с рабочими температурами в соответствии с назначением до 100 °С (VDI 2035)

Суммарная мощность водогр. котла установки [Q̇]	Концентр. гидрокарбоната кальция [Ca(HCO <sub>3</sub> ) <sub>2</sub> ] в воде для наполнения и подпитки	Макс. допустимый расход воды для наполнения и подпитки [V <sub>max</sub> ]
350 кВт < Q̇ ≤ 1000 кВт	Ca (HCO <sub>3</sub> ) <sub>2</sub> ≤ 1,5 моль/м <sup>3</sup>	V <sub>max</sub> [м <sup>3</sup> ] = 3-кратный объем установки (или расчет V <sub>max</sub> как в строке 1000 кВт < Q̇)
1000 кВт < Q̇	_____	V <sub>max</sub> [м <sup>3</sup> ] = 0,0313 × $\frac{Q̇ \text{ [кВт]}}{\text{Ca(HCO}_3\text{)}_2 \text{ [моль/м}^3\text{]}}$

### Отопительные установки с допустимой температурой подачи выше 100 °С

Согласно памятке Объединения союзов работников технического надзора 1466 о качестве воды водогрейных котлов отопительных установок, работающих при температурах подачи выше 100 °С, для таких установок действительны следующие ориентировочные значения: (см. также пояснения в оригинале Руководящих указаний):

#### Работа на оборотной воде с малым содержанием солей

Следовательно, в качестве воды для наполнения и подпитки может использоваться только вода с малым содержанием солей – обессоленная вода, фильтрат или конденсат. В системах со смешанной конденсацией малое содержание солей в воде, как правило, устанавливается само собой, если котловая вода не возвращается на подщелачивание.

#### Работа на соледержащей воде

Использовать в качестве воды для наполнения и подпитки по возможности воду с низким содержанием солей, освобожденную, как минимум, от щелочных земель (умягченную).

		с малым содержанием солей		соледержащая
<b>Электропроводность</b> при 25 °С	мкС/см	10 - 30	> 30 - 100	> 100 - 1500
Общие требования		прозрачность, отсутствие осадка		
рН при 25 °С		9 - 10 <sup>*1</sup>	9 - 10,5 <sup>*1</sup>	9 - 10,5 <sup>*1</sup>
Кислород (O <sub>2</sub> )	мг/л	< 0,1 <sup>*2</sup>	< 0,05 <sup>*2</sup>	< 0,02 <sup>*2,3</sup>
Щелочные земли (Ca + Mg)	ммоль/л	< 0,02	< 0,02	< 0,02
Фосфат (PO <sub>4</sub> ) <sup>*1</sup>	мг/л	< 5 <sup>*4</sup>	< 10 <sup>*4</sup>	< 15
При использовании кислородных связок::				
Сульфит натрия (Na <sub>2</sub> SO <sub>3</sub> ) <sup>*5</sup>	мг/л	_____	_____	< 10

<sup>\*1</sup> При необходимости соблюдения требований Положения о питьевой воде и Положения о подготовке питьевой воды не допускать превышения рН 9,5 и концентрации PO<sub>4</sub> 7 мг/л.

<sup>\*2</sup> При продолжительном режиме работы обычно устанавливаются намного меньшие значения.

<sup>\*3</sup> При использовании подходящих неорганических ингибиторов коррозии концентрация кислорода в оборотной воде может составлять до 0,1 мг/л.

<sup>\*4</sup> Для водогрейных котлов с теплообменными поверхностями из дымогарных труб, например, для жаротрубно-дымогарных котлов соблюдать нижний предел концентрации фосфата, равный половине максимального значения 2,5 или 5 мг/л PO<sub>4</sub>.

<sup>\*5</sup> Не исключается возможность использования других подходящих продуктов. При этом учитывать соответствующие руководящие указания поставщика. Данные для пересчета:

1 моль/м<sup>3</sup> = 5,6 нем. град. жесткости; 1 немецкий градус жесткости = 0,1792 моль/м<sup>3</sup>; 1 мг-экв/кг = 2,8 нем. град. жесткости

В памятке Объединения союзов работников технического надзора 1466 обращается внимание на то, что в продаже имеются и другие химикаты, используемые в качестве кислородных связок, в состав которых могут входить следующие биокатализаторы:

- аскорбиновая кислота
- карбогидразид
- диэтилгидроксиламин
- гидрохинон
- метилэтилкетоксим
- таннины

В условиях работы котла здесь могут, однако, образовываться продукты окисления, деления и превращения, что требует осторожности при использовании вышеназванных химикатов. Более подробные сведения приведены в упомянутом руководящем документе.

## Дополнительная информация



## Спецификация деталей

### Указания по заказу запасных частей!

При заказе указывать тип и заводские данные (см. фирменную табличку), а также № позиции детали (из настоящей спецификации).

Стандартные детали можно приобрести через местную торговую сеть.

### Детали

- 200 Передний верхний правый теплоизоляционный мат
- 201 Передний верхний левый теплоизоляционный мат
- 202 Задний нижний теплоизоляционный мат
- 203 Теплоизоляционная обшивка
- 204 Средняя теплоизоляционная обшивка\*<sup>1</sup>
- 205 Передний нижний теплоизоляционный мат
- 206 Задний крепежный уголок
- 207 Левый задний щиток
- 208 Верхний передний щиток
- 209 Нижний передний щиток
- 210 Боковой щиток
- 211 Боковой щиток для контроллера котлового контура
- 212 Крышка
- 213 Передняя правая шина
- 214 Передняя левая шина
- 215 Задняя правая шина
- 216 Задняя левая шина
- 217 Средняя шина
- 218 Верхний задний щиток
- 219 Правый задний щиток
- 220 Нижний задний щиток
- 221 Задний верхний теплоизоляционный мат
- 222 Задний правый теплоизоляционный мат
- 223 Задний левый теплоизоляционный мат
- 224 Передняя правая крышка
- 225 Передняя левая крышка
- 226 Задняя стенка кронштейна
- 227 Кронштейн
- 228 Держатель канала
- 229 Прокладка под острые кромки
- 230 Кабельный канал
- 231 Крышка канала
- 232 Крепление для разгрузки от натяжения
- 233 Крышка для муфты чувствительного элемента

- (A) Контроллер котлового контура см. в отдельной спецификации деталей
- (B) Фирменная табличка
- При замене теплоизоляции запросить на заводе новую фирменную табличку.
- (C) Кабель горелки см. в отдельной спецификации

\*<sup>1</sup> Только для котлов мощностью 1400 – 1750 кВт.

