

Инструкция по монтажу для специалиста

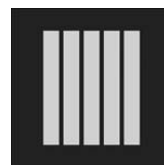
VIESSMANN

Vitorond 100

Тип VR2B

15 - 33 кВт

Водогрейный котел для жидкого и газообразного топлива



VITOROND 100



Указания по технике безопасности



Во избежание опасностей, физического и материального ущерба просим строго придерживаться данных указаний по технике безопасности.

Пояснение указаний по технике безопасности



Внимание

Этот знак предупреждает об опасности материального ущерба и вредных воздействий на окружающую среду.

Указание

Сведения, которым предшествует слово "Указание", содержат дополнительную информацию.

Целевая группа

Данная инструкция предназначена исключительно для уполномоченных специалистов.

- Работы на газопроводке разрешается выполнять только специалистам по монтажу, имеющим на это допуск ответственного предприятия по газоснабжению.
- Электротехнические работы разрешается выполнять только специалистам-электрикам, уполномоченным на выполнение этих работ.

Предписания

При проведении работ должны соблюдаться

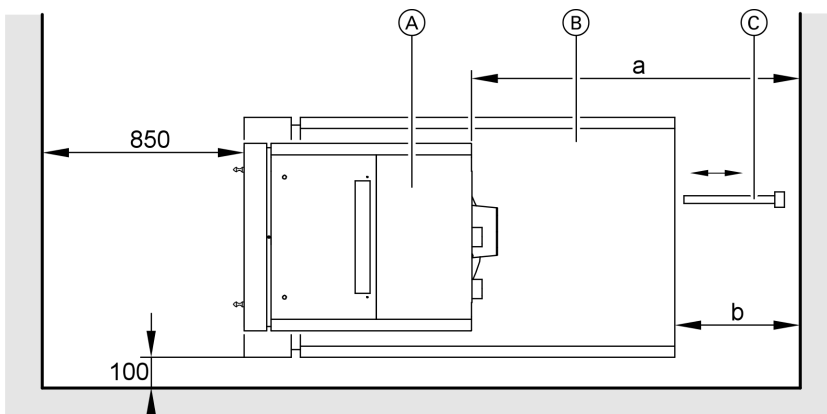
- законодательные предписания по охране труда,
- законодательные предписания по охране окружающей среды,
- требования организаций по страхованию от несчастных случаев на производстве,
- соответствующие правила техники безопасности по DIN, EN, DVGW, TRGI, TRF и VDE.
 - Ⓐ ÖNORM, EN, ÖVGW-TR Gas, ÖVGW-TRF и ÖVE
 - ⒸH SEV, SUVA, SVGW, SVTI, SWKI и VKF

Работы на установке

- Выключить электропитание установки (например, на отдельном предохранителе или на главном выключателе) и проконтролировать отсутствие напряжения.
- Принять меры по предотвращению повторного включения установки.
- При использовании газового топлива закрыть запорный газовый кран и предохранить его от случайного открытия.

Подготовка к монтажу

Минимальные расстояния



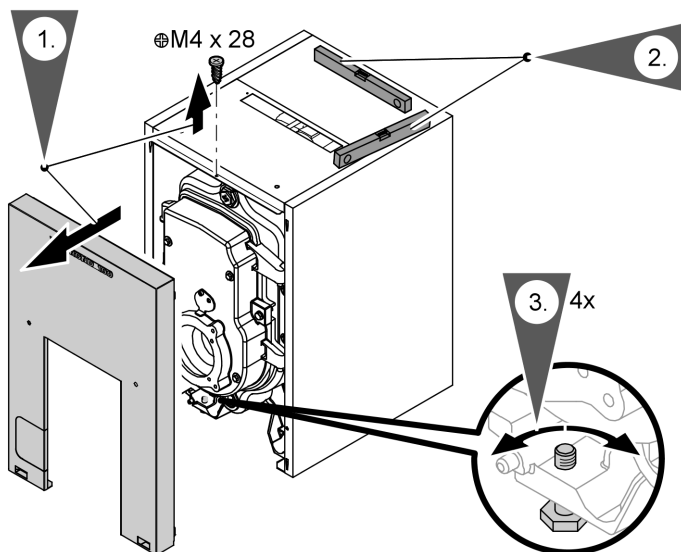
- Ⓐ Водогрейный котел
- Ⓑ Емкостный водонагреватель
- Ⓒ Погружная гильза (только для Vitocell, тип ЕНА, 350 л)

Размер а: учесть конструктивную длину регулятора тяги Vitoair и длину труб газохода, устанавливаемых монтажной фирмой

Размер b: 450 мм (только для Vitorond 100 мощностью 27 и 33 кВт с Vitocell, тип ЕНА, 350 л)

Установка и выравнивание положения водогрейного котла

Установка без емкостного водонагревателя



Установить водогрейный котел с небольшим подъемом задней части.

Установка на подставку



Инструкция по монтажу на упаковке подставки

Установка на емкостный водонагреватель

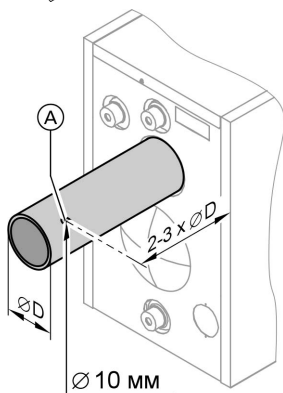


Инструкция по монтажу емкостного водонагревателя

Подключение на стороне газохода



Инструкция по монтажу Vitoair



1. Соединить патрубок отходящих газов кратчайшим путем и с небольшим подъемом с дымовой трубой.
Газоход (условный проход) 130 мм.
2. Высверлить измерительное отверстие (A).
3. Уплотнить газоход и установить теплоизоляцию.

Указание

Места подключения должны быть газонепроницаемыми.

Подключение со стороны греющего контура

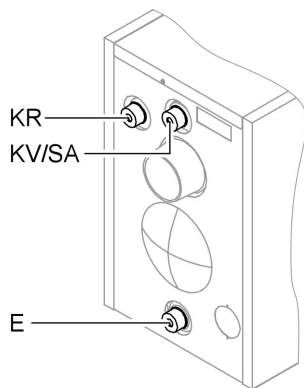


Инструкция по монтажу коллектора отопительного контура Divicon, адаптер Divicon

Указание

В обратной магистрали котла должен быть установлен жиклер смесительного инжектора.

Подключение со стороны греющего контура (продолжение)



- E Выпускной вентиль и патрубок мембранного расширительного сосуда G 1½
- KR Патрубок обратной магистрали котла G 1½
- KV/SA Патрубок подающей магистрали котла/аварийных линий (предохранительный клапан и спускной вентиль) G 1½

Присоединения аварийных линий

Указание

Оборудовать водогрейные котлы предохранительным клапаном, прошедшим конструктивные испытания и имеющим маркировку в соответствии с TRD 721 и в зависимости от конструкции установки.

Присоединения аварийных линий (продолжение)

Монтаж аварийных линий



Внимание

Запертые соединительные трубопроводы препятствуют работе предохранительного клапана.

Не допускается встраивать насосы и арматуру в соединительный трубопровод между водогрейным котлом и предохранительным клапаном, а также сужать его диаметр.

Минимальные поперечные сечения:

- предохранительный клапан
входной патрубок DN 15 (R 1/2)
выпускная линия DN 20 (R 3/4)
- трубопровод к расширительному сосуду
15 и 18 кВт DN 12 (R 1/2)
22 - 33 кВт DN 20 (R 3/4)

Устройство контроля заполненности котлового блока водой

В результате испытаний подтверждено, что устройство контроля заполненности котлового блока водой, требуемое согласно EN 12828, может не использоваться.

Электрическое подключение



Внимание

Повреждения капилляров приводят к неисправностям в работе чувствительных элементов.
Капилляры **не** перегибать.



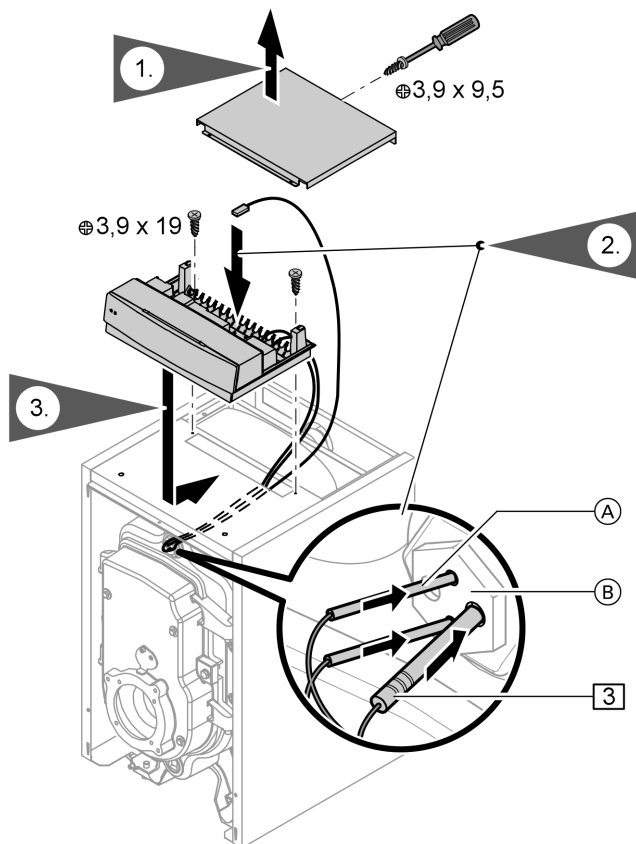
Открытие контроллера и подключения к контроллеру описаны в инструкции по монтажу контроллера котлового контура

Указание

Штекер подключения к сети [40] и датчик температуры котловой воды [3] находятся в упаковке контроллера.

Вставить чувствительный элемент (A) и датчик температуры котловой воды [3] как можно глубже в погружную гильзу (B).

Электрическое подключение (продолжение)

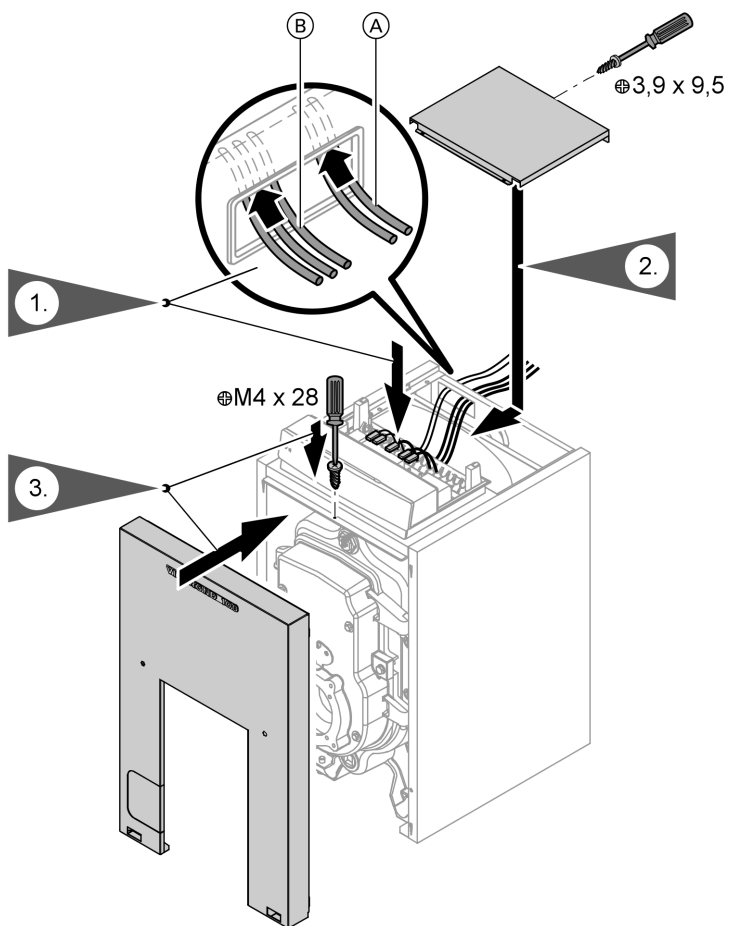


Ⓐ Чувствительный элемент

Ⓑ Погружная гильза

Ⓒ Датчик температуры котловой воды

Электрическое подключение (продолжение)



Указание

Закрепить кабель горелки, все другие кабели на 230 В, а также низковольтные кабели имеющимися в комплекте поставки кабельными стяжками.

Кабели на 230 В (A) и низковольтные кабели (B) должны быть связаны в пучки и проложены **раздельно**.

Монтаж горелки



Отдельная документация на горелку

Указание

Если монтируется жидкотопливная горелка с поддувом производства не фирмы Viessmann:

Окружность отверстий для крепления горелки (M 8) и отверстие для ввода трубы горелки соответствуют стандарту EN 226.

Ввод в эксплуатацию и настройка



Инструкция по сервисному обслуживанию водогрейного котла, горелки и контроллера котлового контура.

ТОВ "Віссманн"
вул.Димитрова, 5 корп. 10-А
03680, м.Київ, Україна
тел. +38 044 4619841
факс. +38 044 4619843

Представительство в г. Санкт-
Петербург
Ул. Возрождения, д. 4, офис 801-
803
Россия - 198097 Санкт-Петербург
Телефон: +7 / 812 /32 67 87 0
Телефакс: +7 / 812 /32 67 87 2

Представительство в г. Екате-
ринбург
Ул. Шаумяна, д. 83, офис 209
Россия - 620102 Екатеринбург
Телефон: +7 / 3432 /10 99 73
Телефакс: +7 / 3432 /12 21 05

Viessmann Werke GmbH&Co KG
Представительство в г. Москва
Ул. Вешних Вод, д. 14
Россия - 129337 Москва
Телефон: +7 / 095 / 77 58 283
Телефакс: +7 / 095 / 77 58 284
www.viessmann.com

5869 916 GUS Оставляем за собой право на технические изменения.

 Отпечатано на экологически чистой бумаге,
отбеленной без добавления хлора.