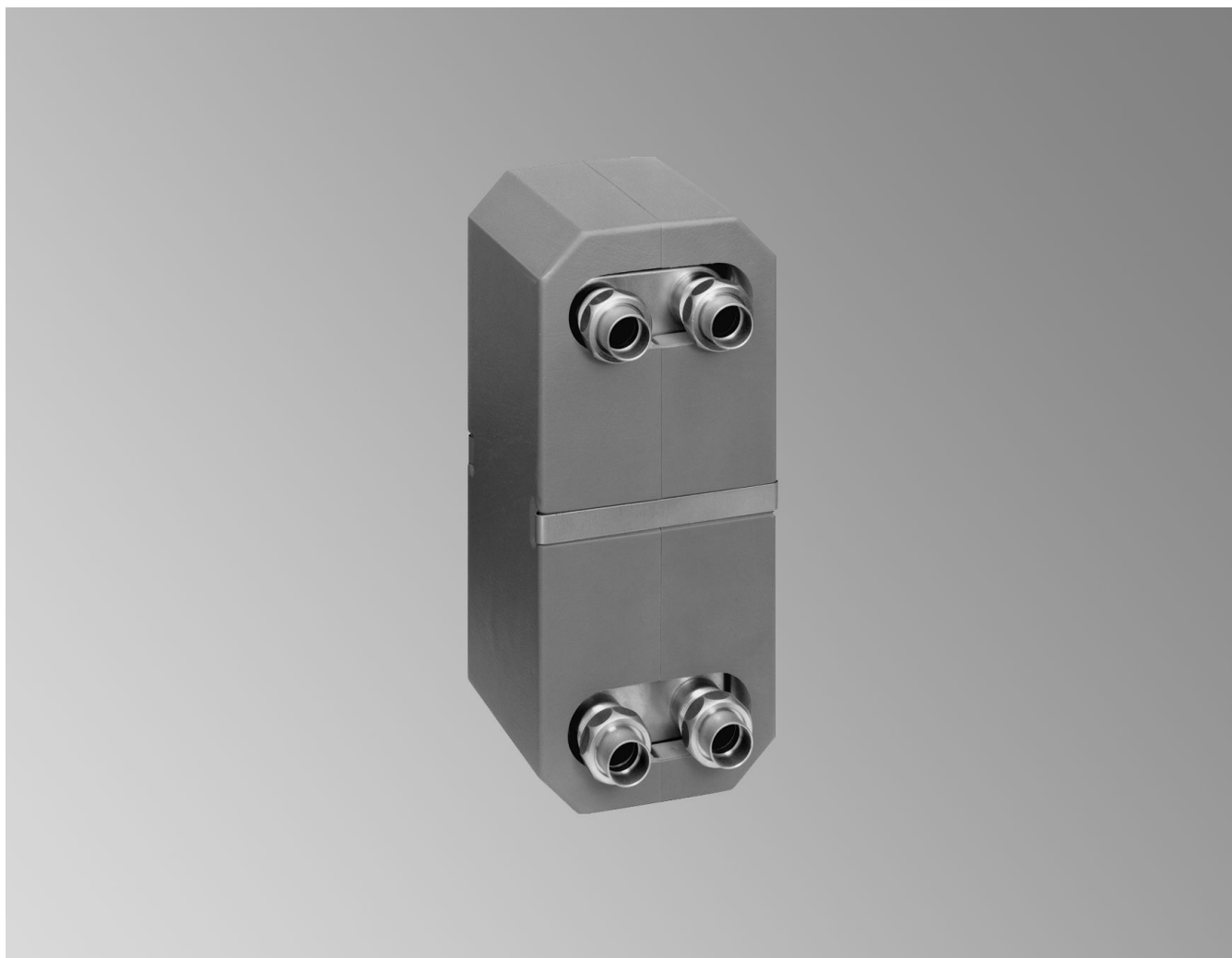


Технический паспорт

№ заказа и цены: см. прайс-лист

**VITOTRANS 100** Тип PWT

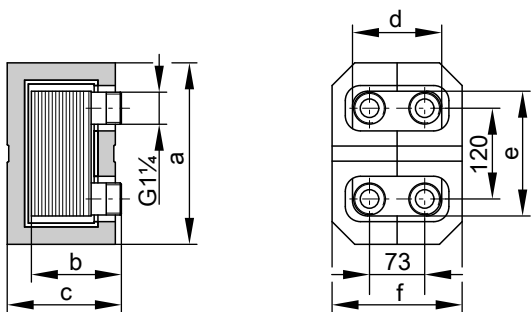
Теплообменник для для индивидуальных тепловых пунктов разделения отопительных контуров в отопительных установках с системами внутриспольного отопления, для приготовления горячей воды, а также для гелиоустановок. С температурой отопительного контура **до 130 °С или 200 °С**

Пластины теплообменника и соединения выполнены из **высококачественной нержавеющей стали (1.4401)**
С теплоизоляцией

Технические данные, № заказа 3003 485 - 3003 487

Технические характеристики

Vitotrans 100	№ заказа	3003 485	3003 486	3003 487
Размеры без теплоизоляции и резьбовых соединений				
Длина b	мм	80	104	152
Ширина d	мм	123	123	123
Высота e	мм	172	172	172
Размеры с теплоизоляцией				
Общая длина c	мм	145	145	210
Общая ширина f	мм	178	178	178
Общая высота, a	мм	240	240	240
Масса	кг	2,4	3,0	4,2
Теплообменник с теплоизоляцией				
Объем	л	0,27/0,30	0,42/0,45	0,72/0,75
первичного/вторичного контура				
Допустимое избыточное рабочее давление	бар	30	30	30
первичного/вторичного контура				
Допустимая рабочая температура	°C	130	130	130
первичного/вторичного контура				
Подключения	G	1¼	1¼	1¼
первичного/вторичного контура				



Тепловая мощность при различных значениях перепада температуры в первичном и вторичном контурах

Vitotrans 100	№ заказа	3003 485	3003 486	3003 487
перв. 70/50 °C	кВт	11	16	36
втор. 40/50 °C				
перв. 70/50 °C	кВт	19*1	25*1	34*1
втор. 40/45 °C				
перв. 65/45 °C	кВт	9	14	31
втор. 35/45 °C				
перв. 60/45 °C	кВт	7	11	26
втор. 35/45 °C				

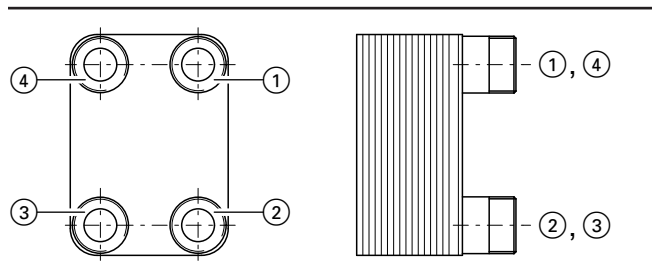
Рекомендуемое максимальное гидродинамическое сопротивление

в первичном контуре 200 мбар
 во вторичном контуре 200 мбар

*1 Мощность ограничивается гидродинамическим сопротивлением.

Технические данные, № заказа 3003 485 - 3003 487 (продолжение)

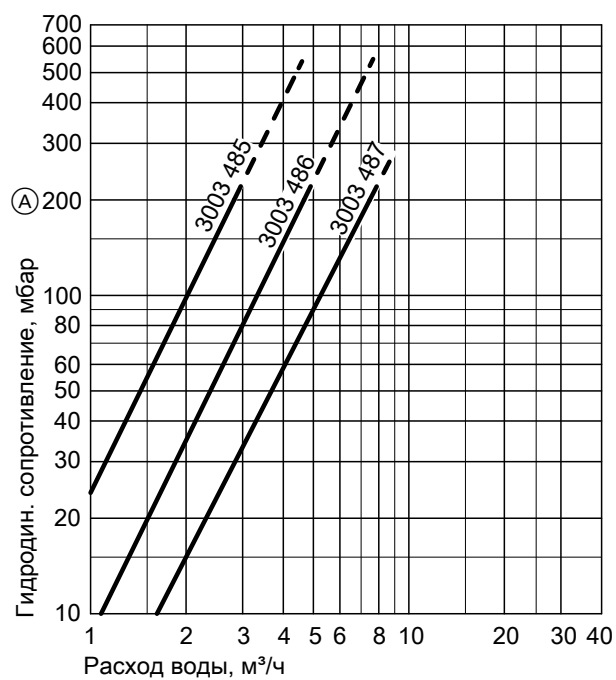
Возможности подключения



	Вход	Выход
первич.	1	2
вторич.	3	4
первич.	2	1
вторич.	4	3
первич.	3	4
вторич.	1	2
первич.	4	3
вторич.	2	1

Гидродинамическое сопротивление

в первичном и вторичном контуре



(A) Рекомендуемое максимальное гидродинамическое сопротивление

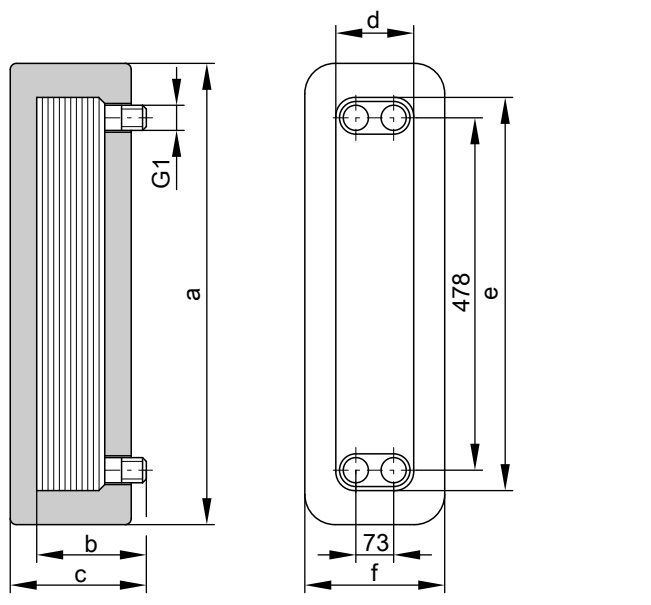
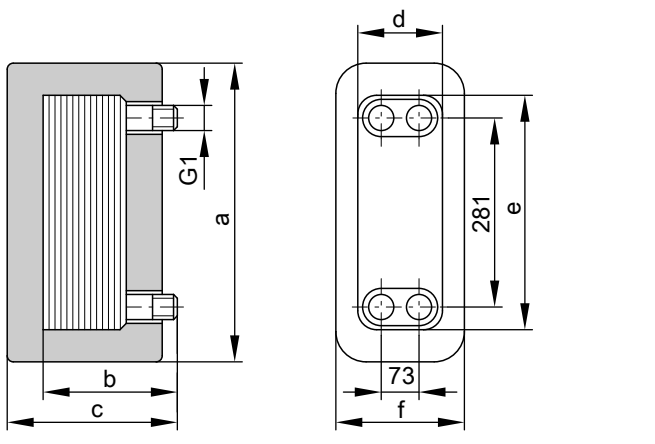
Технические данные, №.заказа 3003 488 - 3003 495

Технические характеристики

Vitotrans 100	№ заказа	3003 488	3003 489	3003 490	3003 491	3003 492	3003 493	3003 494	3003 495
Размеры без теплоизоляции и резьбовых соединений									
Длина b	мм	80	128	176	224	76	108	145	191
Ширина d	мм	123	123	123	123	118	118	118	118
Высота e	мм	332	332	332	332	523	523	523	523
Размеры с теплоизоляцией									
Общая длина c	мм	128	174	218	270	148	182	230	325
Общая ширина f	мм	172	172	172	172	178	178	178	178
Общая высота	мм	400	400	400	400	600	600	600	600
Масса	кг	4,0	6,4	8,8	11,2	6,8	10,1	14,0	18,8
Теплообменник с теплоизоляцией									
Объем	л	0,54/0,60	1,14/1,20	1,74/1,80	2,34/2,40	0,85/0,95	1,52/1,62	2,28/2,37	3,22/3,32
первичного/вторичного контура									
Доп. избыточное раб. давление	бар	30	30	30	30	30	30	30	30
первичного/вторичного контура									
Допустимая рабочая температура	°C	200	200	200	200	200	200	200	200
первичного/вторичного контура									
Подключения	G	1	1	1	1	1	1	1	1
первичного/вторичного контура									

№ заказа 3003 488 - 3003 491

№ заказа 3003 492 - 3003 495



Тепловая мощность при различных значениях разброса температуры в первичном и вторичном контуре

Vitotrans 100	№ заказа	3003 488	3003 489	3003 490	3003 491	3003 492	3003 493	3003 494	3003 495
перв 130/ 75°C	кВт	46 ^{*2}	93 ^{*2}	140 ^{*2}	162 ^{*2}	—	—	—	—
втор 70/ 90°C									

*2 Мощность ограничивается гидродинамическим сопротивлением.

Технические данные, №.заказа 3003 488 - 3003 495 (продолжение)

Vitotrans 100	№ заказа	3003 488	3003 489	3003 490	3003 491	3003 492	3003 493	3003 494	3003 495
перв 130/ 70°C	кВт	46 ^{*2}	93 ^{*2}	140 ^{*2}	162 ^{*2}	—	—	—	—
втор 68/ 88°C									
перв 130/ 70°C	кВт	67	135	200	240	—	—	—	—
втор 65/ 95°C									
перв 130/ 65°C	кВт	69	140	210	240	—	—	—	—
втор 60/ 90°C									
перв 130/ 63°C	кВт	45	85	135	175	63 ^{*2}	105 ^{*2}	162 ^{*2}	225 ^{*2}
втор 60/ 90°C									
перв 130/ 50°C	кВт	50	100	150	200	83 ^{*2}	140 ^{*2}	216 ^{*2}	300 ^{*2}
втор 45/ 85°C									
перв 130/ 50°C	кВт	—	—	—	—	94 ^{*2}	157 ^{*2}	243 ^{*2}	340 ^{*2}
втор 45/ 90°C									
перв 130/ 50°C	кВт	—	—	—	—	105	175	270	370
втор 45/ 95°C									
перв 130/ 50°C	кВт	—	—	—	—	70	120	180	250
втор 45/100°C									
перв 130/ 50°C	кВт	—	—	—	—	26	45	67	93
втор 45/110°C									
перв 130/ 50°C	кВт	—	—	—	—	90	150	230	325
втор 47/ 90°C									
перв 130/ 50°C	кВт	—	—	—	—	40	72	105	145
втор 47/100°C									
перв 120/ 63°C	кВт	—	—	—	—	63 ^{*2}	105 ^{*2}	162 ^{*2}	225 ^{*2}
втор 60/ 90°C									
перв 120/ 60°C	кВт	58	115	175	230	—	—	—	—
втор 55/ 85°C									
перв 120/ 60°C	кВт	—	—	—	—	73 ^{*2}	122 ^{*2}	190 ^{*2}	264 ^{*2}
втор 55/ 90°C									
перв 120/ 55°C	кВт	—	—	—	—	83 ^{*2}	140 ^{*2}	216 ^{*2}	300 ^{*2}
втор 50/ 90°C									
перв 120/ 50°C	кВт	70	140	210	244 ^{*2}	—	—	—	—
втор 45/ 75°C									

5457 968 GUS

*2 Мощность ограничивается гидродинамическим сопротивлением.

Технические данные, №.заказа 3003 488 - 3003 495 (продолжение)

Vitotrans 100	№ заказа	3003 488	3003 489	3003 490	3003 491	3003 492	3003 493	3003 494	3003 495
перв 120/ 50°C	кВт	—	—	—	—	94	157	240	340
втор 45/ 90°C									
перв 110/ 65°C	кВт	46* ²	93* ²	140* ²	162* ²	—	—	—	—
втор 60/ 80°C									
перв 110/ 60°C	кВт	—	—	—	—	73	122	190	264
втор 55/ 90°C									
перв 110/ 60°C	кВт	—	—	—	—	42	75	110	150
втор 55/ 95°C									
перв 110/ 50°C	кВт	—	—	—	—	48	80	120	170
втор 45/ 90°C									
перв 100/ 65°C	кВт	46	93	140	162	—	—	—	—
втор 60/ 80°C									
перв 100/ 55°C	кВт	—	—	—	—	20	34	50	70
втор 50/ 90°C									
перв 90/ 70°C	кВт	—	—	—	—	35	60	90	125
втор 65/ 85°C									
перв 90/ 70°C	кВт	46* ²	93* ²	140* ²	162* ²	—	—	—	—
втор 60/ 80°C									
перв 70/ 50°C	кВт	—	—	—	—	25	42	65	90
втор 45/ 65°C									
перв 70/ 50°C	кВт	23* ²	46* ²	70* ²	81* ²	—	—	—	—
втор 40/ 50°C									
перв 60/ 45°C	кВт	23* ²	46* ²	70* ²	81* ²	—	—	—	—
втор 40/ 50°C									
перв 50/ 40°C	кВт	18	37	55	75	—	—	—	—
втор 35/ 45°C									
перв 70/ 40°C	кВт	50	100	150	200	—	—	—	—
втор 10/ 60°C									
перв 70/ 30°C	кВт	—	—	—	—	75	135	200	275
втор 10/ 60°C									
перв 65/ 35°C	кВт	—	—	—	—	63	105	162	225
втор 10/ 60°C									

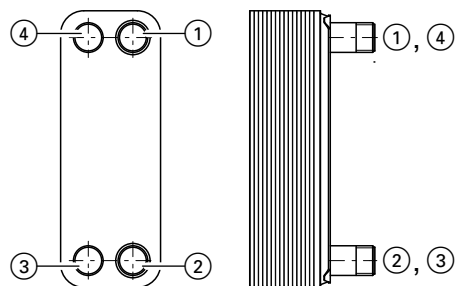
*² Мощность ограничивается гидродинамическим сопротивлением.

Технические данные, №.заказа 3003 488 - 3003 495 (продолжение)

Рекомендуемое максимальное гидродинамическое сопротивление

в первичном контуре 200 мбар
 в вторичном контуре 200 мбар

Возможности подключения

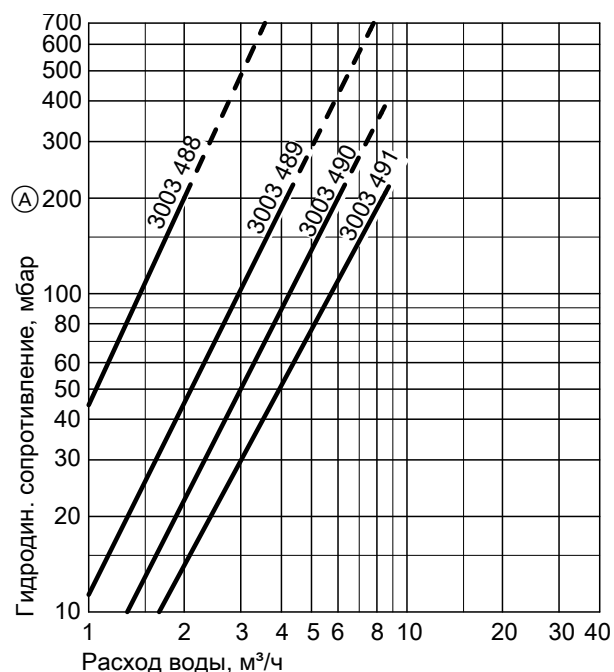


	Вход	Выход
первич.	1	2
вторич.	3	4
первич.	2	1
вторич.	4	3
первич.	3	4
вторич.	1	2
первич.	4	3
вторич.	2	1

Гидродинамическое сопротивление

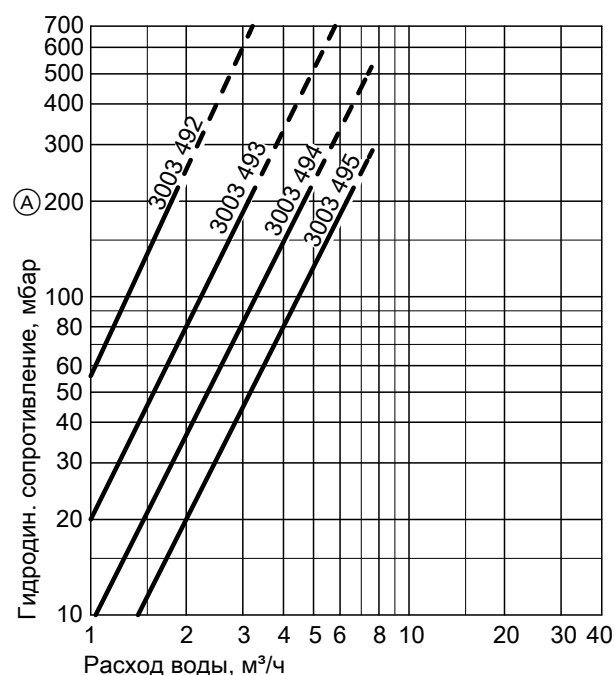
в первичном и вторичном контуре

№ заказа 3003 488 - 3003 491



(A) Рекомендуемое максимальное гидродинамическое сопротивление

№ заказа 3003 492 - 3003 495



(A) Рекомендуемое максимальное гидродинамическое сопротивление

Состояние при поставке

Vitotrans 100 с теплоизоляционными полуболобками из жесткого пенополиуретана.

Указание

Необходимость проверки Vitotrans 100 определяется положениями директивы по аппаратам, работающим под давлением 97/23/ЕС.

5457 968 GUS

Указания по проектированию

Монтаж в отопительном контуре

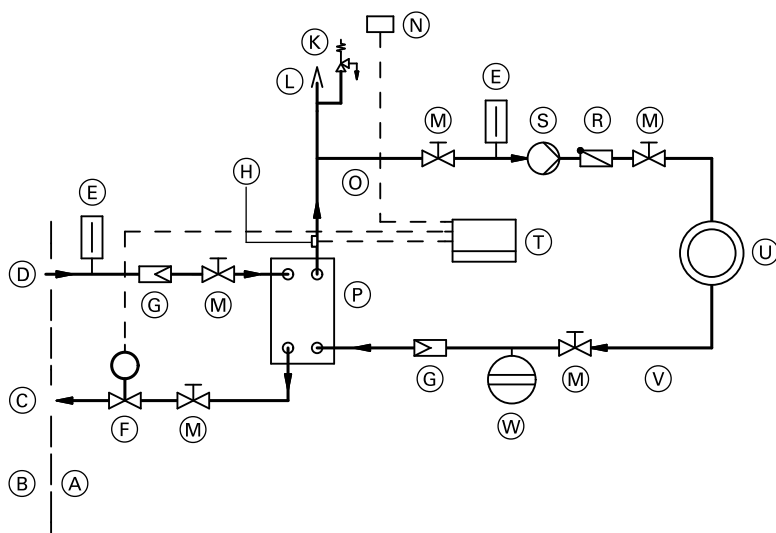
Vitotrans 100 должен быть подключен противотоком.
Монтажная длина должна обеспечивать должную вентиляцию и опорожнение.

При монтаже следует предусмотреть расстояние до стены мин. 150 мм, поскольку теплоизоляция устанавливается только после монтажа теплообменника.

Все подсоединения находятся на одной стороне.

Примеры применения

Подключение дома к сети централизованного отопления (непрямое подключение)

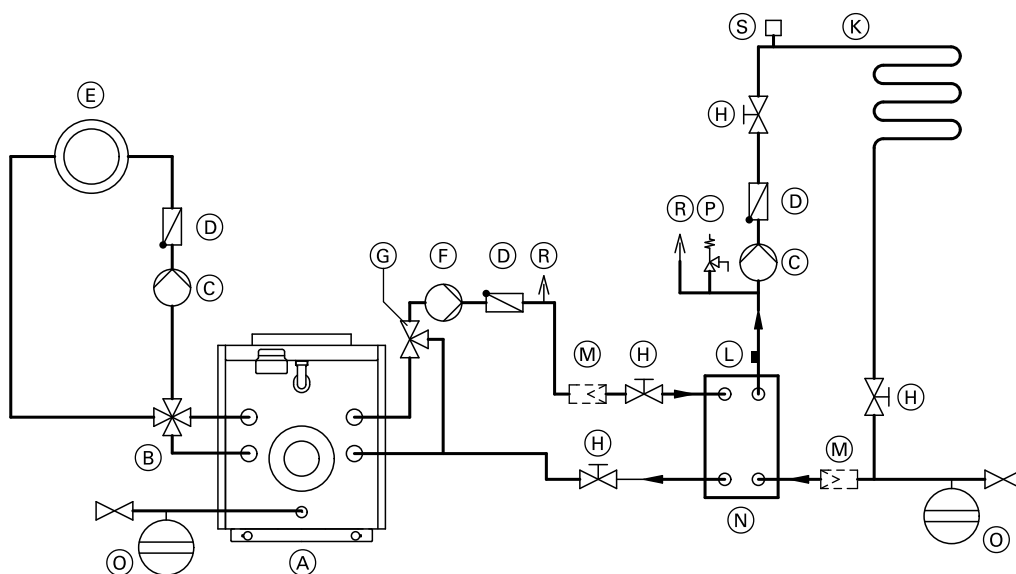


- (A) ИТП
- (B) Сеть централизованного теплоснабжения
- (C) Обратная магистраль контура централизованного теплоснабжения
- (D) Подающая магистраль контура централизованного теплоснабжения
- (E) Термометр
- (F) Терморегулятор с сервомотором
- (G) Грязевой фильтр
- (H) Датчик температуры подачи
- (K) Предохранительный клапан

- (L) Удаление воздуха
- (M) Запорный вентиль
- (N) Датчик наружной температуры
- (O) Подающая магистраль отопительного контура здания
- (P) Vitotrans 100
- (R) Подпружиненный обратный клапан
- (S) Насос
- (T) Центральная регулировочная установка
- (U) Отопление здания
- (V) Обратная магистраль отопительного контура здания
- (W) Расширительный бак

Примеры применения (продолжение)

Пластинчатый теплообменник для разделения отопительных контуров при использовании отопительной установки с системой внутриспольного отопления



- | | |
|--|---|
| (A) Водогрейный котел | (K) Контур внутриспольного отопления |
| (B) 4-ходовой смеситель с электродвигателем | (L) Датчик температуры подачи |
| (C) Насос отопительного контура | (M) Грязевой фильтр |
| (D) Подпружиненный обратный клапан | (N) Vitotrans 100 |
| (E) Отопительный контур 1 | (O) Расширительный бак |
| (F) Насос теплообменника | (P) Предохранительный клапан |
| (G) 3- или 4-ходовой смеситель с электродвигателем | (R) Удаление воздуха |
| (H) Запорный вентиль | (S) Термореле (ограничитель максимальной температуры) |

Проверенное качество

Маркировка CE

Следующие устройства имеют маркировку CE-0090:

- № заказа 3003 490
- № заказа 3003 491
- № заказа 3003 493

- № заказа 3003 494
- № заказа 3003 495

Для всех других приборов, упомянутых в этом техническом паспорте, обязанность присвоения маркировки CE не применяется (диаграмма 5, статья 3, абзац 3 Директивы ЕС по аппаратам, работающим под давлением).

Отпечатано на экологически чистой бумаге,
отбеленной без добавления хлора.



Оставляем за собой право на технические изменения.

ТОВ "Віссманн"
вул. Дмитрова, 5 корп. 10-А
03680, м.Київ, Україна
тел. +38 044 4619841
факс. +38 044 4619843

Viessmann Group
ООО "Виссманн"
г. Москва
тел. +7 (495) 663 21 11
факс. +7 (495) 663 21 12
www.viessmann.ru

5457 968 GUS