

## Переходник уходящих газов

Vitotrans 300

---

### Указания по технике безопасности



**Во избежание опасных ситуаций, физического и материального ущерба просим строго придерживаться данных указаний по технике безопасности.**

Монтаж, первичный ввод в эксплуатацию, осмотр, техническое обслуживание и ремонт должны выполняться аттестованным, уполномоченным техническим персоналом (фирмой по отопительной технике или монтажной организацией, работающей на договорных началах).

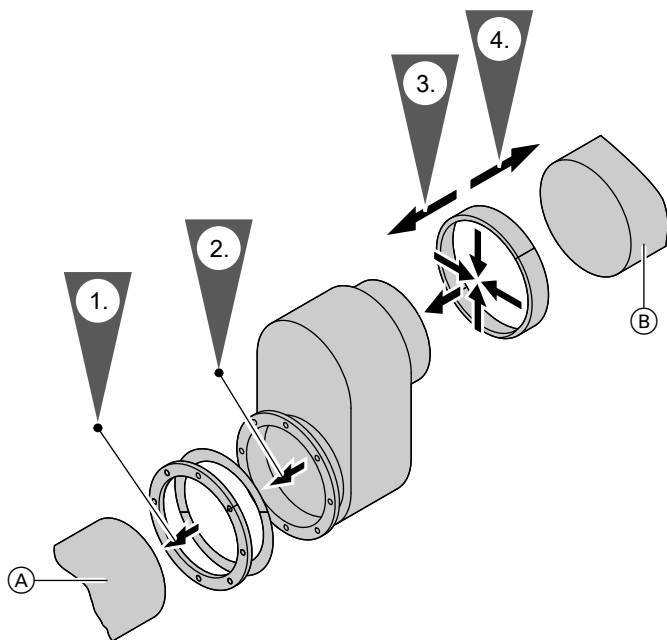
При проведении работ на приборе/отопительной установке выключить их электропитание (например, посредством отдельного предохранителя или главным выключателем) и принять меры по предотвращению повторного включения.

При использовании газового топлива закрыть запорный газовый вентиль и предохранить его от случайного открытия.

Ремонт элементов, выполняющих защитную функцию, не допускается по соображениям эксплуатационной безопасности установки.

При замене использовать исключительно оригинальные детали фирмы Viessmann или запасные детали, разрешенные к применению фирмой Viessmann.

## Монтаж переходника уходящих газов

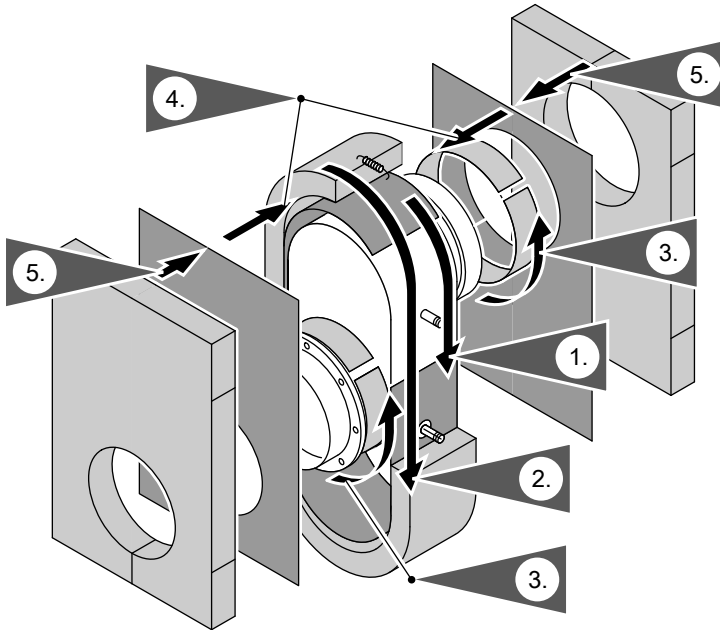


Ⓐ Патрубок уходящих газов водогрейного котла

Ⓑ Патрубок уходящих газов теплообменника

1. Приварить фланец к патрубку уходящих газов водогрейного котла.
2. Привинтить переходник уходящих газов с уплотнительным кольцом к патрубку уходящих газов.
3. Присоединить переходник уходящих газов с помощью соединительной манжеты к входному патрубку уходящих газов теплообменника.
4. Протолкнуть соединительную манжету через зазор между патрубками уходящих газов.

## Монтаж переходника уходящих газов (продолжение)



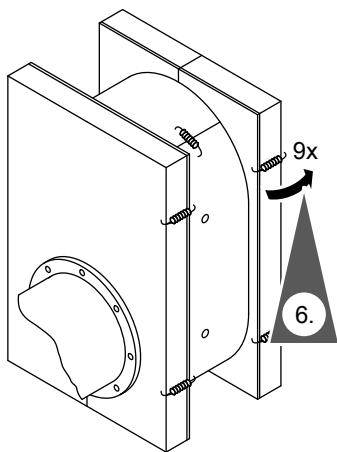
1. Проложить стекломат вокруг переходника уходящих газов. В местах расположения болтов мат следует разрезать ножом.
2. Проложить теплоизоляционный мат вокруг переходника уходящих газов. В местах расположения болтов мат следует разрезать ножом. Укрепить теплоизоляционный мат с помощью натяжных пружин.
3. Проложить стекломаты вокруг патрубков уходящих газов.
4. Надвинуть стекломаты на патрубки уходящих газов.



## Монтаж переходника уходящих газов (продолжение)

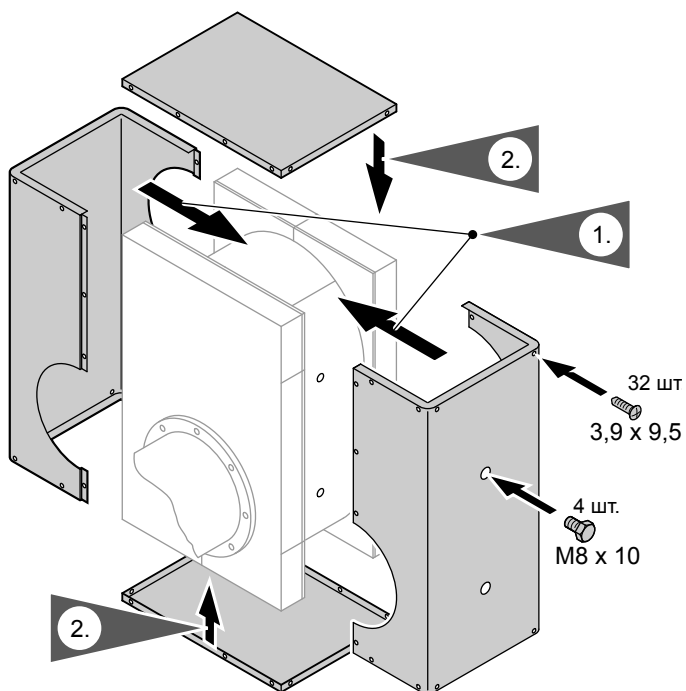
5. Надвинуть теплоизоляционные маты на патрубки уходящих газов.

6. Укрепить теплоизоляционные маты с помощью натяжных пружин.



## Монтаж переходника уходящих газов (продолжение)

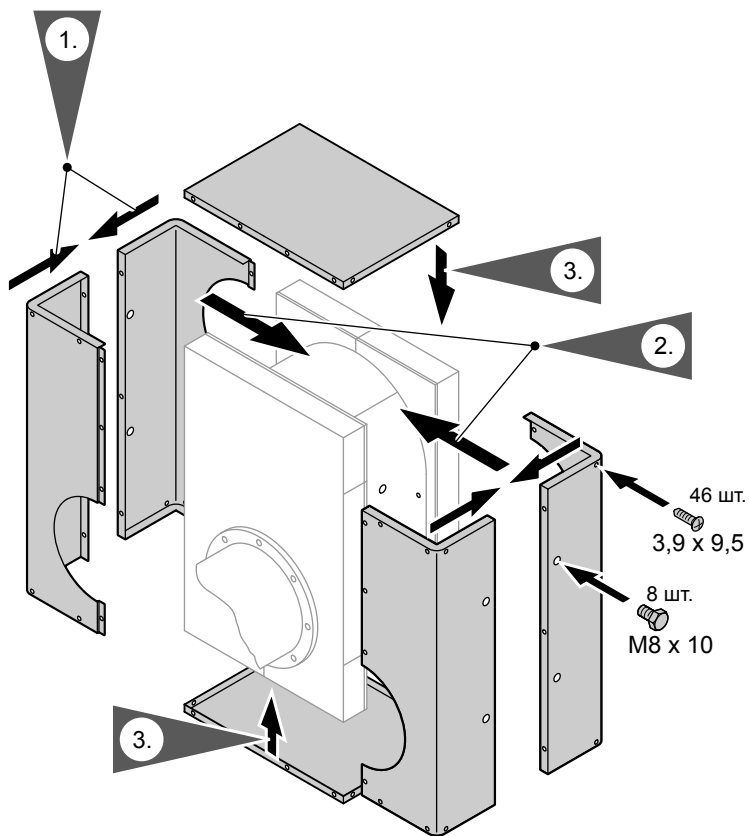
### Две части боковых щитков



1. Привинтить левый и правый боковой щиток с помощью самонарезающих винтов M8 X 10 к штифтам с внутренней резьбой переходника уходящих газов и соединить друг с другом с помощью винтов В 3,9 x 9,5.
2. Установить нижнюю и верхнюю крышки и укрепить их с помощью самонарезающих винтов В 3,9 x 9,5.

## Монтаж переходника уходящих газов (продолжение)

### Четыре части боковых щитков



1. Соединить левые и правые боковые щитки друг с другом с помощью самонарезающих винтов В 3,9 x 9,5.
2. Привинтить боковые части с помощью винтов М8 X 10 к штифтам с внутренней резьбой переходника уходящих газов и соединить друг с другом с помощью самонарезающих винтов В 3,9 x 9,5.

## Монтаж переходника уходящих газов (продолжение)

3. Установить нижнюю и верхнюю крышки и укрепить их с помощью самонарезающих винтов В 3,9 x 9,5.

ТОВ "Віссманн"  
вул. Димитрова, 5 корп. 10-А  
03680, м.Київ, Україна  
тел. +38 044 4619841  
факс. +38 044 4619843

Viessmann Group  
ООО "Віссманн"  
г. Москва  
тел. +7 (495) 663 21 11  
факс. +7 (495) 663 21 12  
[www.viessmann.ru](http://www.viessmann.ru)

5599 926 GUS    Оставляем за собой право на технические изменения.



Отпечатано на экологически чистой бумаге,  
отбеленной без добавления хлора.