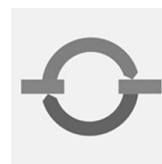


Инструкция по эксплуатации  
для пользователя установки

**VIESSMANN**

Термостат для помещений  
Тип UTA-RF



**VITOTROL 100**



## Указания по технике безопасности

### Техника безопасности



Во избежание опасных ситуаций, физического и материального ущерба просим строго придерживаться данных указаний по технике безопасности.

#### Указания по технике безопасности



##### **Опасность**

Этот знак предупреждает об опасности причинения физического ущерба.



##### **Внимание**

Этот знак предупреждает об опасности материального ущерба и вредных воздействий на окружающую среду.

#### **Указание**

*Сведения, которым предшествует слово "Указание", содержат дополнительную информацию.*

#### **Целевая группа**

Данная инструкция по эксплуатации предназначена для пользователей отопительной установки.

Это устройство **не** предназначено для использования людьми (включая детей) с физическими или психическими недостатками, с недостаточным опытом и/или знаниями кроме случаев, когда они находятся под надзором ответственного за их безопасность лица или получают от него указания о том, как пользоваться устройством.



##### **Внимание**

Дети должны находиться под надзором.  
Исключить игры детей с устройством.



##### **Опасность**

Неправильно проведенные работы на отопительной установке могут послужить причиной опасных для жизни несчастных случаев.

- Работы на газовом оборудовании разрешается выполнять только специалистам по монтажу, имеющим на это допуск ответственного предприятия по газоснабжению.
- Электротехнические работы разрешается выполнять только специалистам-электрикам, уполномоченным на выполнение этих работ.

## Техника безопасности (продолжение)

### При запахе газа



#### Опасность

При выделении газа возможны взрывы, следствием которых могут явиться тяжелейшие травмы.

- Не курить! Не допускать открытого огня и искрообразования. Категорически запрещается пользоваться выключателями освещения и электроприборов.
- Закрывать запорный газовый кран.
- Открыть окна и двери.
- Удалить людей из опасной зоны.
- Находясь вне здания, известить уполномоченное специализированное предприятие по газо- и электроснабжению.
- Находясь в безопасном месте (вне здания), отключить электропитание здания.

### При запахе уходящих газов



#### Опасность

Продукты сгорания могут стать причиной опасных для жизни отравлений.

- Выключить отопительную установку.
- Проветрить помещение, в котором находится установка.
- Закрывать двери в жилые помещения.

### Меры, предпринимаемые при пожаре



#### Опасность

При пожаре возникает опасность ожогов и взрыва.

- Выключить отопительную установку.
- Закрывать запорные вентили в линиях подачи топлива.
- Для тушения пожара использовать проверенный огнетушитель подходящих классов АВС.

### Требования к котельной



#### Внимание

Несоответствующие условия окружающей среды могут привести к повреждению отопительной установки и поставить под угрозу безопасность ее эксплуатации.

- Обеспечить температуру окружающей среды выше 0 °С и ниже 35 °С.
- Избегать загрязнения воздуха галогенопроизводными углеводорода (они содержатся, например, в красках, растворителях и чистящих средствах) и сильного запыления (например, в результате проведения шлифовальных работ).
- Избегать длительной высокой влажности воздуха (например, из-за постоянной сушки белья).
- Не закрывать имеющиеся отверстия для приточного воздуха.

**Техника безопасности** (продолжение)

**Дополнительные компоненты,  
запасные и быстроизнашиваю-  
щиеся детали**



**Внимание**

Компоненты, не прошедшие испытания вместе с отопительной установкой, могут вызвать ее повреждение или ухудшение ее работы.

Установку или замену деталей должна выполнять только специализированная фирма.

## Оглавление

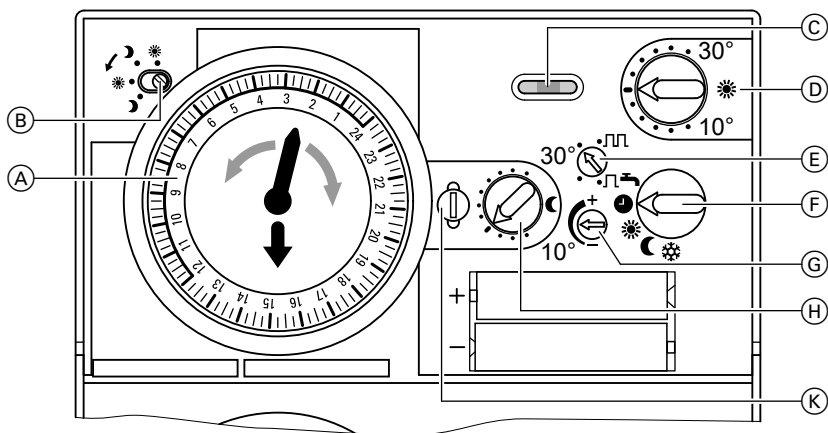
<b>Органы управления и индикации</b>	
Обзор органов управления и индикации.....	6
■ Функции.....	6
<b>Настройки</b>	
Выбор программы управления.....	7
Настройка температуры помещения.....	9
■ Нормальная температура помещения.....	9
■ Пониженная температура помещения.....	9
Настройка программы проверки для автоматического режима.....	10
Настройка времени.....	11
Настройка летнего/зимнего времени.....	11
<b>Что делать?</b>	
... в помещениях слишком холодно.....	12
... в помещениях слишком жарко.....	12
... недостаточная температура воды в контуре ГВС.....	12
... светодиод "Индикация функционирования" мигает.....	13
Замена батарей.....	13
<b>Уход</b>	
Чистка.....	14
<b>Советы по экономии энергии.....</b>	15
<b>Предметный указатель.....</b>	16

## Органы управления и индикации

### Обзор органов управления и индикации

#### Функции

С помощью таймера происходит регулировка режима отопления и приготовления горячей воды в соответствии с установленной программой управления.



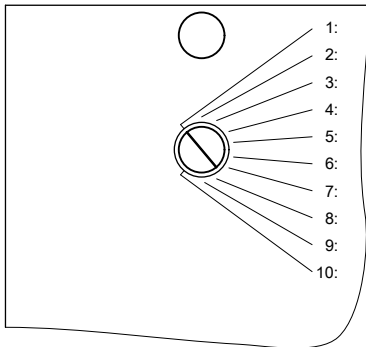
- Ⓐ Таймер с суточной программой
- Ⓑ Индикатор состояния переключателей
- Ⓒ Индикация функционирования
  - Горит в режиме отопления
  - Мигает, если батареи разрядились
- Ⓓ Терморегулятор для обычного режима
- Ⓔ Регулятор электронного устройства обратной связи (настройка специалистами)
- Ⓕ Переключатель программ управления
- Ⓖ Регулятор для коррекции температуры (настройка специалистами)
- Ⓗ Регулятор температуры для режима пониженной тепловой нагрузки
- Ⓚ Замок для крепления устройства

## Выбор программы управления

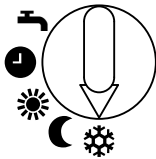
Режим отопления и приготовление горячей воды производятся в соответствии с установленной программой.

Для каждой программы настройка поворотного переключателя на задней стороне Vitotrol имеет приоритет.

Для проверки позиции поворотного переключателя следует снять Vitotrol 100 с настенного крепления. Для этого разблокировать замок (K) (см. стр. 6).



Положение поворотного переключателя	Режим приготовления горячей воды
1	Приготовление горячей воды в соответствии с установленной программой выдержек времени
2	Приготовление горячей воды независимо от установленной программы "постоянно вкл."
3	Приготовление горячей воды независимо от установленной программы "постоянно выкл."

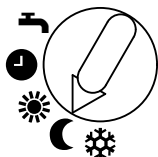


### ☼ "Дежурный режим"

Vitotrol 100 включается только в том случае, если температура помещения опускается ниже +6 °C (например, включение во время отпуска, чтобы избежать замерзания комнатных растений).

Приготовление горячей воды не производится.

### Выбор программы управления (продолжение)

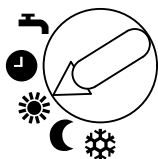


#### ☾ "Режим пониженной тепловой нагрузки"

Происходит постоянное отопление помещений, обеспечивая их пониженную температуру.

Изменение пониженной температуры помещения см. стр. 9.

Приготовление горячей воды не производится.

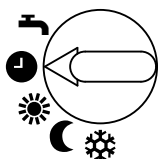


#### ☼ "Нормальный режим эксплуатации"

Происходит постоянное отопление помещений, обеспечивая их нормальную температуру.

Изменение нормальной температуры помещения см. стр. 9.

Приготовление горячей воды производится постоянно.

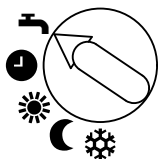


#### ⊖ "Автоматический режим"

Отопление помещения переключается между нормальным и пониженным режимом в соответствии с установленной суточной программой.

Настройку суточной программы см. на стр. 10.

Приготовление горячей воды производится в период действия нормального режима.



#### ☼ "Летний режим"

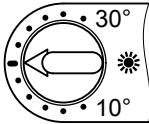
Отопление помещений производится только при падении температуры в помещении ниже +6°C.

Приготовление горячей воды производится в период действия нормального режима.



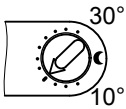
## Настройка температуры помещения

### Нормальная температура помещения



С помощью терморегулятора установить необходимую температуру для нормального режима "☀".

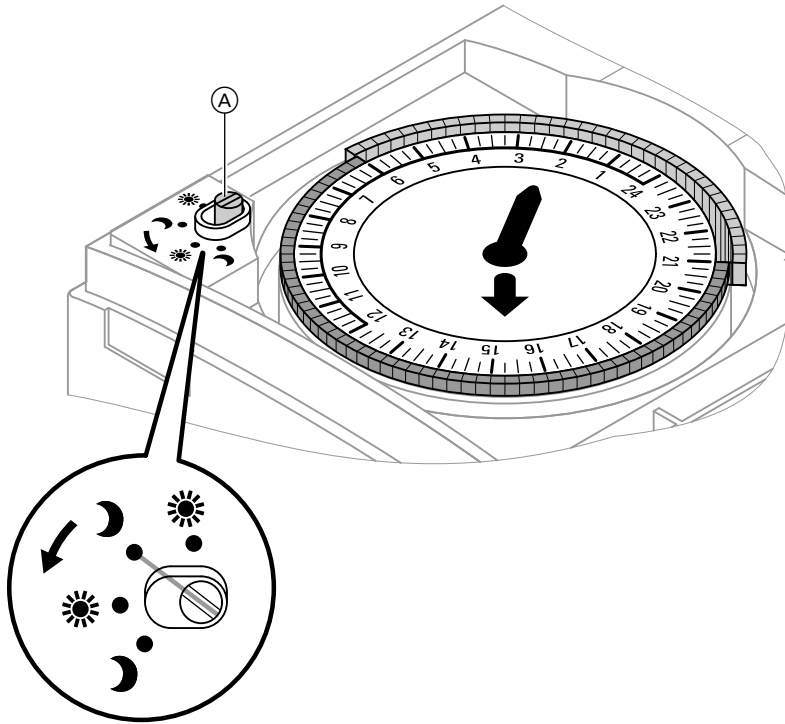
### Пониженная температура помещения



С помощью терморегулятора установить необходимую температуру для режима пониженной тепловой нагрузки "☾".

## Настройки

### Настройка программы проверки для автоматического режима



1. Открыть откидную крышку термостата для помещений.
2. Для промежутка времени, в течение которого эксплуатация должна производиться с нормальной температурой помещения и приготовлением горячей воды (например, 06:00 - 21:00), все защелки в пределах этого периода следует откинуть **вовнутрь**.
3. Для промежутка времени, в течение которого эксплуатация должна производиться с пониженной температурой помещения (например, 21:15 - 05:45), все защелки в пределах этого периода следует откинуть **наружу**.
4. Следует убедиться, что все защелки надавлены до упора.
5. Закрыть крышку термостата для помещения и установить время (см. стр. 11).

## Настройка программы проверки для... (продолжение)

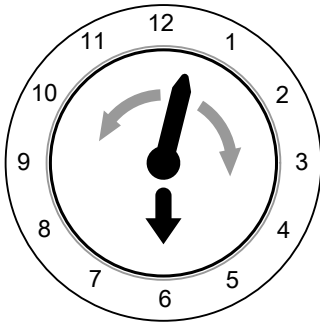
### Указание

Индикатор состояния переключателей (A) в автоматическом режиме показывает программу, активную в настоящий момент.

"☀" Нормальный режим эксплуатации

"☾" Режим пониженной тепловой нагрузки

## Настройка времени



Посредством вращения стрелки настроить время.

### Указание

После сбоя электропитания настройку часов следует выполнить повторно.

Вращение стрелки в направлении против часовой стрелки требует больших усилий.

Вращение против часовой стрелки не повреждает механизм часов.

## Настройка летнего/зимнего времени

**Перенастройка зимнего времени на летнее время** (весной)

Перевести стрелку на час вперед.

**Перенастройка летнего времени на зимнее время** (осенью)

Перевести стрелку на час назад.

## Что делать?

### ... в помещениях слишком холодно

<b>Причина неисправности</b>	<b>Способ устранения неисправности</b>
Vitotrol 100 настроен неверно	Проверить и при необходимости исправить следующие установки: <ul style="list-style-type: none"><li>■ программа (см. стр. 7)</li><li>■ температура помещения (см. стр. 9)</li><li>■ суточная программа (см. стр. 10)</li><li>■ время (см. стр. 11)</li></ul>
Подключенный элемент неисправен (например, насос отопительного контура)	Проверить прибор, при необходимости известить фирму-специалиста по отопительной технике
Радиосвязь прервана	Известить фирму-специалиста по отопительной технике

### ... в помещениях слишком жарко

<b>Причина неисправности</b>	<b>Способ устранения неисправности</b>
Vitotrol 100 настроен неверно	Проверить и при необходимости исправить следующие установки: <ul style="list-style-type: none"><li>■ программа (см. стр. 7)</li><li>■ температура помещения (см. стр. 9)</li><li>■ суточная программа (см. стр. 10)</li><li>■ время (см. стр. 11)</li></ul>
Радиосвязь прервана	Известить фирму-специалиста по отопительной технике

### ... недостаточная температура воды в контуре ГВС

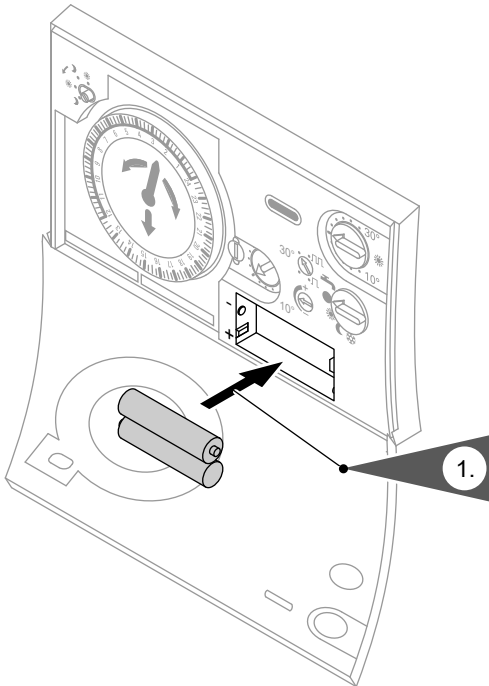
<b>Причина неисправности</b>	<b>Способ устранения неисправности</b>
Неправильные настройки Vitotrol	<ul style="list-style-type: none"><li>■ Проверить настройку переключателя программ (см. стр. 7)</li><li>■ Проверить настройку на задней стороне Vitotrol (см. стр. 7)</li></ul>
Радиосвязь прервана	Известить фирму-специалиста по отопительной технике

... светодиод "Индикация функционирования" мигает

Причина неисправности	Способ устранения неисправности
Батареи израсходованы	Заменить батареи (см. стр. 13)

Замена батарей

- Использовать несодержащие вредных веществ щелочные батареи, щелочные элементы миньон по 1,5 В, тип LR6/AA.
- Не использовать перезаряжаемые батареи.
- Заменять **обе** батареи один раз в год.



## Уход

### Чистка

Прибор можно чистить стандартным бытовым чистящим средством (но не абразивным).

## Советы по экономии энергии

Дополнительно сэкономить энергию можно посредством следующих мер.

- Правильная организация проветривания.  
На короткое время полностью открыть окна, закрыв при этом терморегулирующие вентили.
- Стараться поддерживать температуру помещения на уровне 20 °С, уменьшение температуры помещения на 1 градус способствует экономии затрат на отопление до 6%.
- При наступлении темноты на окнах опускать жалюзи (если имеются).
- Использовать возможности регулирования дистанционным устройством управления, например, попеременно устанавливая нормальную температуру и пониженную температуру.

## Предметный указатель

### Предметный указатель

<b>А</b>		<b>О</b>	
Автоматический режим.....	8	Органы управления и индикации.....	6
<b>В</b>		<b>П</b>	
Выбор программы.....	7	Пониженная температура помещения.....	8, 9
<b>Д</b>		<b>Р</b>	
Дежурный режим.....	7	Режим пониженной тепловой нагрузки .....	8
<b>Н</b>		<b>У</b>	
Настройка автоматического режима.....	10	Указания относительно области действия инструкции.....	20
Настройка времени.....	11	<b>Ч</b>	
Настройка зимнего времени.....	11	Чистка.....	14
Настройка летнего времени.....	11	<b>Э</b>	
Настройка суточной программы.....	10	Экономия энергии.....	15
Настройка температуры помещения	9		
Настройки.....	7		
Нормальная температура помещения.....	8, 9		
Нормальный режим.....	8		
Нормальный режим эксплуатации ...	8		







55599-5888 CIUS

## Указание относительно области действия инструкции

Для Vitotrol 100, тип UTA-RF  
Номер заказа 7296 064

## К кому обращаться за консультациями

По вопросам обслуживания и ремонта Вашей установки обратитесь, пожалуйста, в специализированную фирму. Ближайшие к Вам специализированные фирмы Вы можете найти на сайте [www.viessmann.com](http://www.viessmann.com) в интернете.

ТОВ "Віссманн"  
вул. Димитрова, 5 корп. 10-А  
03680, м.Київ, Україна  
тел. +38 044 4619841  
факс. +38 044 4619843

Viessmann Group  
ООО "Виссманн"  
г. Москва  
тел. +7 (495) 775-82-83  
факс. +7 (495) 775-82-84  
[www.viessmann.ru](http://www.viessmann.ru)

5599 588 GUS Оставляем за собой право на технические изменения.



Отпечатано на экологически чистой бумаге,  
отбеленной без добавления хлора.