

Инструкция по монтажу и сервисному обслуживанию

для специалистов

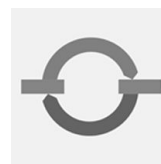
VIESSMANN

Vitotrol 100

Тип UTDB-RF2

Регулятор температуры помещения с цифровым таймером и
приемником радиосигналов

*Указания относительно области действия инструкции
см. на последней странице.*



VITOTROL 100



Указания по технике безопасности



Во избежание опасных ситуаций, физического и материального ущерба просим строго придерживаться данных указаний по технике безопасности.

Указания по технике безопасности



Опасность

Этот знак предупреждает об опасности причинения физического ущерба.



Внимание

Этот знак предупреждает об опасности материального ущерба и вредных воздействий на окружающую среду.

Указание

Сведения, которым предшествует слово "Указание", содержат дополнительную информацию.

Целевая группа

Данная инструкция предназначена исключительно для аттестованных специалистов.

- Работы на газовом оборудовании разрешается выполнять только специалистам по монтажу, имеющим на это допуск ответственного предприятия по газоснабжению.
- Электротехнические работы разрешается выполнять только специалистам-электрикам, аттестованным на выполнение этих работ.
- Первичный ввод в эксплуатацию должен осуществляться изготовителем установки или аттестованным им специализированным предприятием.

Предписания

При проведении работ должны соблюдаться

- законодательные предписания по охране труда,
- законодательные предписания по охране окружающей среды,
- требования организаций по страхованию от несчастных случаев на производстве,
- соответствующие правила техники безопасности по DIN, EN, ГОСТ, ПБ и ПТБ

Указания по технике безопасности (продолжение)

При запахе газа



Опасность

При утечке газа возможны взрывы, следствием которых могут явиться тяжелейшие травмы.

- Не курить! Не допускать открытого огня и искрообразования. Категорически запрещается пользоваться выключателями освещения и электроприборов.
- Закрывать запорный газовый кран.
- Открыть окна и двери.
- Вывести людей из опасной зоны.
- Находясь вне здания, известить уполномоченное специализированное предприятие по газо- и электроснабжению.
- Находясь в безопасном месте (вне здания), отключить электропитание здания.

При запахе продуктов сгорания



Опасность

Продукты сгорания могут стать причиной опасных для жизни отравлений.

- Вывести отопительную установку из эксплуатации.
- Проветрить помещение, в котором находится установка.
- Закрывать двери в жилые помещения.

Работы на установке

- При использовании газового топлива закрыть запорный газовый кран и защитить его от случайного открытия.
- Выключить электропитание установки (например, посредством отдельного предохранителя или главным выключателем) и проконтролировать отсутствие напряжения.
- Принять меры по предотвращению повторного включения установки.



Внимание

Под действием электростатических разрядов возможно повреждение электронных элементов.
Перед выполнением работ прикоснуться к заземленным предметам, например, к отопительным или водопроводным трубам для отвода электростатического заряда.

Ремонтные работы



Внимание

Ремонт элементов, выполняющих защитную функцию, не допускается по соображениям эксплуатационной безопасности установки.
Дефектные элементы должны быть заменены оригинальными деталями фирмы Viessmann.

Указания по технике безопасности (продолжение)

Дополнительные элементы, запасные и быстроизнашивающиеся детали



Внимание

Запасные и быстроизнашивающиеся детали, не прошедшие испытание вместе с установкой, могут ухудшить эксплуатационные характеристики. Монтаж не имеющих допуска элементов, а также неразрешенные изменения и переоборудования могут отрицательным образом повлиять на безопасность установки и привести к потере гарантийных прав.

При замене использовать исключительно оригинальные детали фирмы Viessmann или запасные детали, разрешенные к применению фирмой Viessmann.

Оглавление**Инструкция по монтажу****Подготовка монтажа**

Принцип действия.....	6
Место монтажа.....	6

Последовательность монтажа

Монтаж и подключение приемника радиосигналов.....	7
Монтаж Vitotrol 100.....	9

Инструкция по сервисному обслуживанию**Ввод в эксплуатацию**

Ввод в эксплуатацию Vitotrol 100.....	12
Ввод в эксплуатацию приемника радиосигналов.....	12

Сервисные настройки

Изменение радиоканала.....	14
----------------------------	----

Технические данные	15
---------------------------------	----

Декларация безопасности	16
--------------------------------------	----

Принцип действия

Vitotrol 100, тип UTDB-RF2 с помощью встроенного датчика температуры помещения в сочетании приемником радиосигналов контролирует постоянную температуру помещения. В пределах установленных промежутков времени осуществляется переключение между режимами работы с нормальной температурой помещения "**Комфорт**", с пониженной температурой помещения "**Эко**" или "**Снижено**". Приготовление горячей воды осуществляется в течение установленных периодов.

Место монтажа

Vitotrol 100

- Размещение в типовом помещении на внутренней стене напротив радиаторов.
- На высоте около 1,5 м от пола.
- Не устанавливать вблизи окон и дверей.
- Не размещать в полках и нишах.
- Не устанавливать вблизи источников тепла (радиаторов, прямых солнечных лучей, камина, телевизора и т.п.).
- Должен быть обеспечен прием радиосигналов (хорошая связь с приемником радиосигналов) (см. стр. 13).

В этом типовом помещении не должны находиться другие регулирующие органы. Если на радиаторах установлены терморегулирующие вентили, эти вентили должны быть всегда полностью открыты.

Приемник радиосигналов

- Встраивается в водогрейный котел.
- Необходимо обеспечить прием радиосигналов (см. стр. 13). (Дальность действия в зависимости от материала и толщины стен и перекрытий составляет до 30 м).

Указание

Проводящие металлические материалы в значительной степени ухудшают прием.

Монтаж и подключение приемника радиосигналов

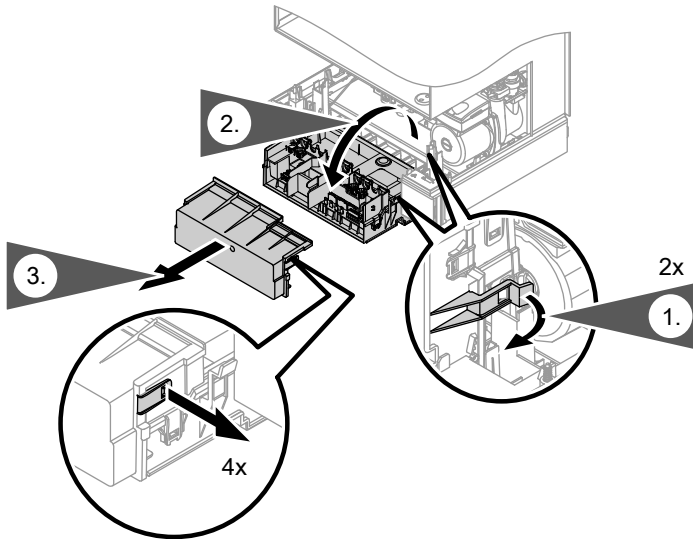
Открытие корпуса контроллера



Внимание

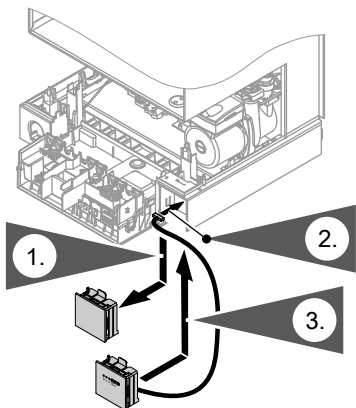
Электростатические разряды могут стать причиной повреждения электронных модулей.

Перед выполнением работ следует прикоснуться к заземленным предметам, например, к отопительным или водопроводным трубам, чтобы обеспечить отвод электростатического заряда.

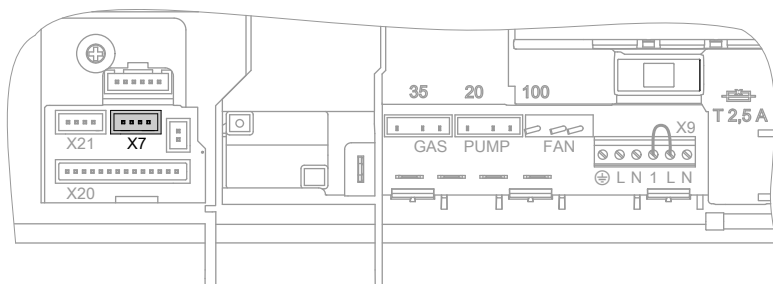


Монтаж и подключение приемника радиосигналов (продолжение)

Установка приемника радиосигналов



Подключение приемника радиосигналов



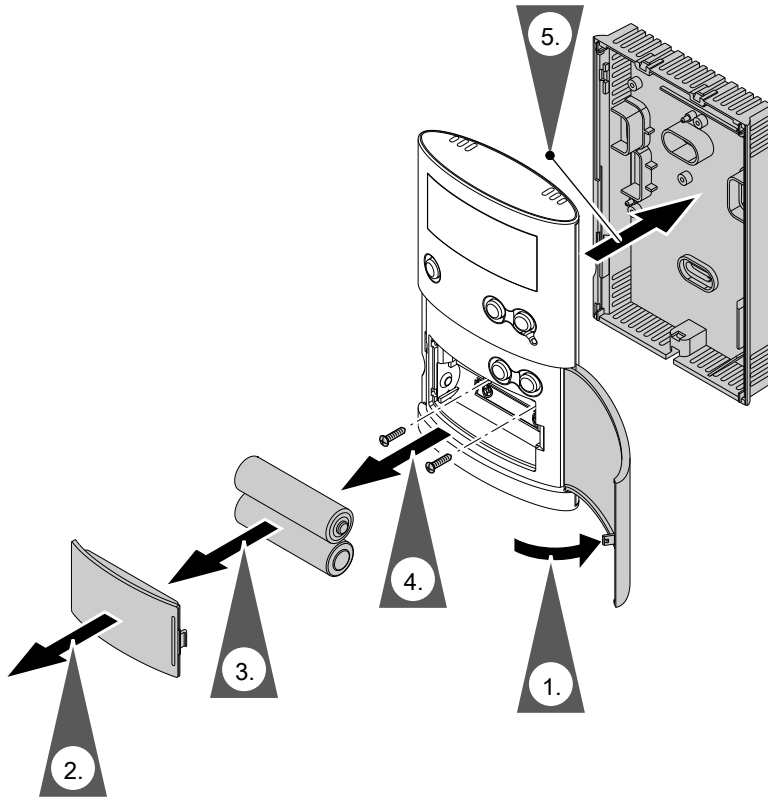
1. Ввести кабель приемника радиосигналов в корпус контроллера и вставить штекер в гнездо "X7". Штекер должен зафиксироваться с характерным щелчком.
2. Закрыть корпус контроллера и под-
нять контроллер вверх.

Указание

Проложить кабель таким образом, чтобы при закрытии корпуса контроллера он не зажимался.

Монтаж Vitotrol 100

Открытие Vitotrol 100



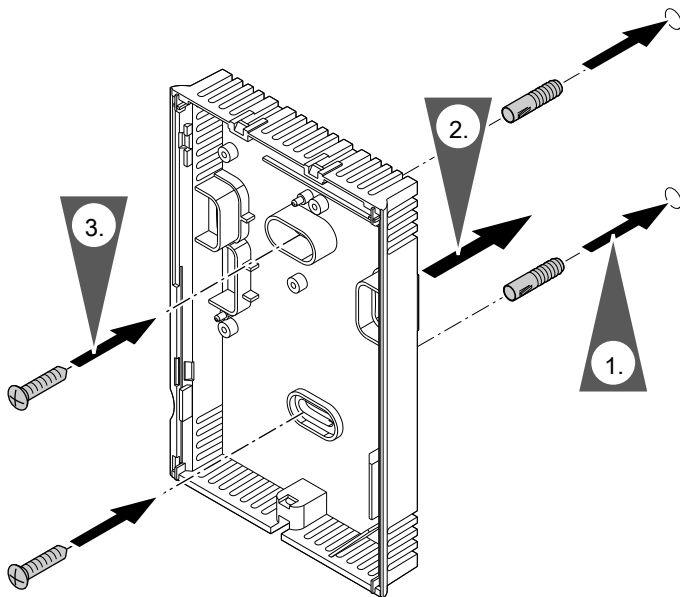
Монтаж настенной панели

Перед настенным монтажом обязательно **проверить прием сигналов** (см. стр. 13).

Электропитание осуществляется от батарей (см. главу "Технические данные").

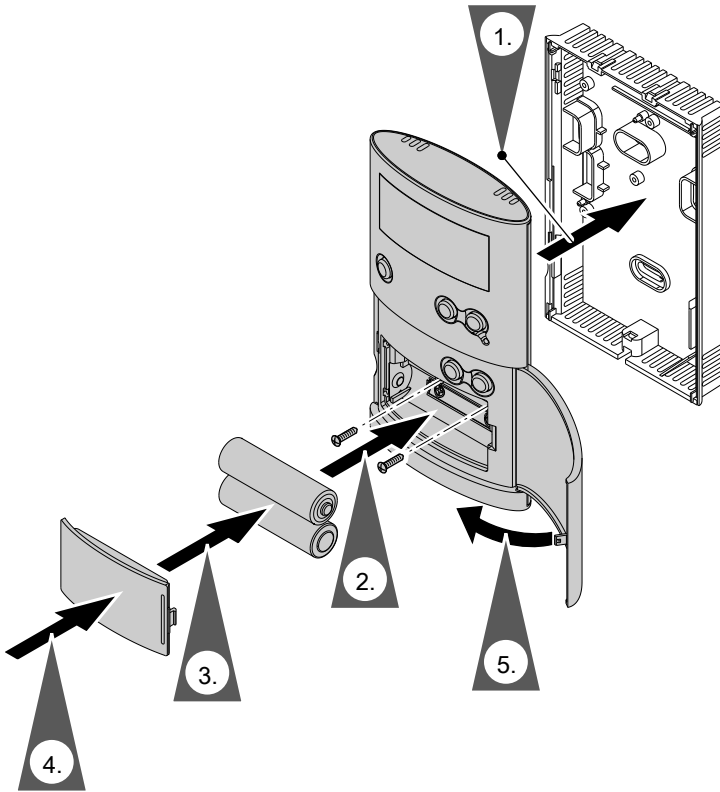
Последовательность монтажа

Монтаж Vitotrol 100 (продолжение)



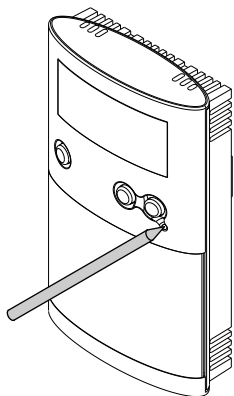
Монтаж Vitotrol 100 (продолжение)

Сборка Vitotrol 100



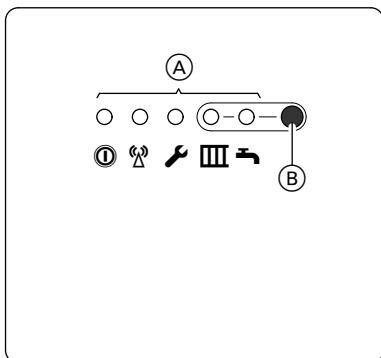
Монтаж

Ввод в эксплуатацию Vitotrol 100



1. Открыть крышку.
2. Тонким предметом нажать "Reset" (сброс).
3. Клавишами ▼/▲ выбрать язык.
4. Подтвердить клавишей **OK**.
5. Клавишами ▼/▲ установить текущую дату и время.
6. Подтвердить клавишей **OK**.

Ввод в эксплуатацию приемника радиосигналов



В одном здании могут быть установлены несколько Vitotrol 100 и приемников радиосигналов. Оба прибора согласованы друг с другом на заводе-изготовителе. Каждый Vitotrol 100 может поддерживать связь только с соответствующим ему приемником радиосигналов.

Указание


Если мигает индикатор **III**, то приемник радиосигналов не распознал сигнал от Vitotrol 100. В таком случае следует изменить адресный код (см. стр. 14).

- Ⓐ Индикаторы
- ⓐ Индикация рабочего состояния
 - ⓑ Распознавание адреса
 - ⓒ Сервисная функция
 - ⓓ Запрос теплогенерации для отопления
 - ⓔ Запрос теплогенерации для приготовления горячей воды

Ввод в эксплуатацию приемника радиосигналов (продолжение)



Проверка напряженности поля в месте приема

1. Нажимать клавишу **(B)** на приемнике радиосигналов около 5 сек, пока не начнет мигать .
2. **Выполнить на Vitotrol 100 следующие настройки:**
 Инструкция по эксплуатации
- Открыть крышку Vitotrol 100.
3. Нажать **≡**: 2 раза.
4. Клавишами **▼/▲** выбрать "**Настройки**".
5. Подтвердить клавишей **OK**.
6. Клавишами **▼/▲** выбрать "**Сервис**".
7. Подтвердить 4-кратным нажатием клавиши **OK**.
 На дисплее появится "**Передача данных**".
 Передача данных длится около 30 с.

При достаточной силе сигнала индикатор  загорается зеленым цветом, в противном случае - красным. В таком случае следует проверить место монтажа Vitotrol 100.

Проверка релейных выходов



1. Нажимать клавишу **(B)** на приемнике радиосигналов (см. рисунок на стр. 12), пока не будет достигнут необходимый режим (см. таблицу ниже).
2. Выйти из режима:
 Нажать клавишу **(B)**.
 или
 Выход происходит автоматически при выключении релейного выхода путем выполнения настроек на Vitotrol 100.

Функция	Индикатор 	Индикатор 
Отопление и приготовление горячей воды выключены	Выкл.	Выкл.
Отопление выключено, приготовление горячей воды включено	Выкл.	Вкл.
Отопление включено, приготовление горячей воды выключено	Вкл.	Выкл.
Отопление и приготовление горячей воды включены	Вкл.	Вкл.

Изменение радиоканала

В случае нарушения радиосвязи между Vitotrol 100 и приемником радиосигналов следует изменить кодовый адрес.

В случае распознавания адресного кода радиоканала индикаторы гаснут; в противном случае следует повторить процесс.









1. Нажимать клавишу  на приемнике радиосигналов в течение приблизительно 10 сек (см. рисунок на стр. 12), пока не начнет мигать индикатор .

2. **Выполнить на Vitotrol 100 следующие настройки:**



Инструкция по эксплуатации

Открыть крышку Vitotrol 100.

3. Нажать  2 раза.
4. Клавишами / выбрать "Настройки".
5. Подтвердить клавишей **ОК**.
6. Клавишами / выбрать "Сервис".
7. Подтвердить 3-кратным нажатием клавиши **ОК**.
8. Клавишами / выбрать "Радиоканал".
9. Подтвердить клавишей **ОК**.
Приблизительно через 30 секунд на дисплее появляется "**Передача данных**".
Передача данных длится около 30 с.
В процессе передачи кратковременно мигает индикатор .

Технические данные

Vitotrol 100

Номинальное напряжение

3 В–
2 батареи LR 6/AA

Температура окружающей среды

- в рабочем режиме
- при хранении и транспортировке

от 0 до 40 °C
от –25 до +60 °C
IP 20 согласно EN 60529
II согласно EN 60730-1
868,1 МГц

Вид защиты

Класс защиты

Радиочастота

Приемник радиосигналов

Электропитание

через контроллер

Температура окружающей среды

0 - 40 °C

Вид защиты

как у котла

Передача данных от Vitotrol 100:

- при каждом сигнале запроса теплогенерации и отборе тепла
- при каждом запросе приготовления горячей воды
- циклически каждые 20 мин.

Декларация безопасности

Декларация безопасности

Мы, фирма Viessmann Werke GmbH & Co KG, D-35107 Аллендорф, заявляем под собственную ответственность, что изделие **Vitotrol 100, тип UTDB-RF2** соответствует следующим стандартам:

EN 60730-1: 2000+A1: 2004+A12: 2003+A13: 2004+A14: 2005+A16: 2007+A2: 2008

EN 60730-2-9: 2002+A1: 2003+A11: 2003+A12: 2004+A2: 2005

EN 50371:2002

EN 300 220-2 V2.1.2: 2007

EN 301 489-1 V1.8.1: 2008

EN 301 489-3 V1.4.1: 2002

В соответствии с положениями указанных ниже директив этому изделию присвоено обозначение **CE**:

2004/108/EC

1999/5/EC

Аллендорф, 1 июня 2010 года

Viessmann Werke GmbH&Co KG



по доверенности Манфред Зоммер

Указание относительно области действия инструкции

CE

Действительно для Vitotrol 100, тип UTDB-RF2
№ заказа 7426 540

ТОВ "Віссманн"
вул. Димитрова, 5 корп. 10-А
03680, м.Київ, Україна
тел. +38 044 4619841
факс. +38 044 4619843

Viessmann Group
ООО "Виссманн"
г. Москва
тел. +7 (495) 663 21 11
факс. +7 (495) 663 21 12
www.viessmann.ru

5457 287 GUS Оставляем за собой право на технические изменения.

Отпечатано на экологически чистой бумаге,
отбеленной без добавления хлора.

