

**Технический паспорт**

Номер заказа и цены: по запросу

**VITOCONTROL**Распределительный шкаф для системного пакета  
для мощности котла 2,3 – 6,0 МВт

## Технические данные

### Технические характеристики

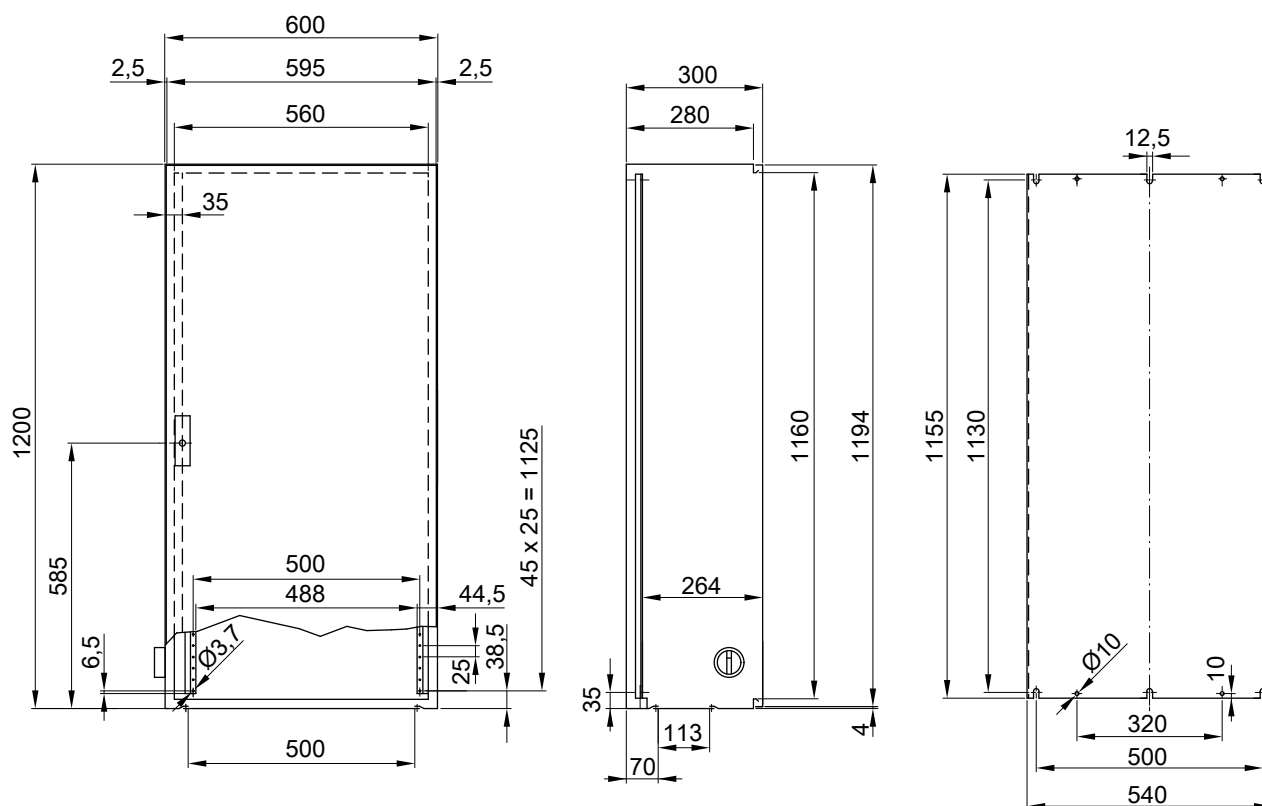
- Компактный распределительный шкаф, с лакокрасочным покрытием (RAL 7035)
- С одной дверью с монтажной плитой, материал - листовая сталь  
Корпус: 1,5 мм, дверь: 2,0 мм, монтажная плита: 3,0 мм
- Корпус и дверь с грунтовойкой погружением, наружная часть с порошковым покрытием в цвете RAL 7035
- Монтажная плита оцинкована  
Размеры: 1200 x 600 x 300 мм (В x Ш x Г)
- Вид защиты IP 54
- Вес: около 120 кг (в зависимости от конструкции)
- Допустимая температура окружающей среды: 0 - 40 °C
- Запас пространства около 20 % (в зависимости от конструкции)
- Электропитание - 3-фазный переменный ток, 400 В, 50 Гц
- Потребляемая мощность 5,5 - 37 кВт (в зависимости от конструкции)
- Номинальный ток 25 - 125 А (в зависимости от конструкции)

### Конструкция

Распределительный шкаф монтируется на котле с помощью специального крепления.

Описание конструкции:

- Коммутационные аппараты монтируются на монтажных шинах
  - Электрические соединения выполнены гибкими кабелями
  - Питание для горелки, клапана и насоса (в зависимости от конструкции)
  - Предохранитель в цепи управления для модулируемой горелки и для Vitotronic
  - Топочный автомат, монтируется в распределительном шкафу (Elco, Weishaupt)
  - Топочный автомат и управление электродвигателем монтируются на горелке (Dreizler)
  - Соединительные кабели проводятся снизу через пластиковый фланец к имеющей соответствующие надписи клеммной колодке с разъединительными клеммами защитного и нулевого провода.
  - Схема блокировки / VDE 0116 / DIN EN 50156
  - Конструкция, расположение, электропроводка и проверка в соответствии с требованиями VDE
- Соединение Vitotronic и распределительного шкафа осуществляется через кабельный канал, расположенный под распределительным шкафом.



### Функции

#### Распределительный шкаф

- Подключение Vitotronic 100, тип GC1
- Настройка горелки и устройство управления горелкой
- Управление вентилем, подмешивающим насосом и насосом котлового контура (в зависимости от конструкции)
- Регулировка комплекта повышения температуры обратной магистрали (опционально)
- Управление электродвигателем для переключения "звезда-треугольник" от 5,5 кВт в распределительном шкафу (ELCO, Weishaupt)
- Схема блокировки / VDE 0116 / DIN EN 50156

#### Vitotronic (также см. технический паспорт Vitotronic)

- Регулировка температуры обратной магистрали
- Защита котла от замерзания

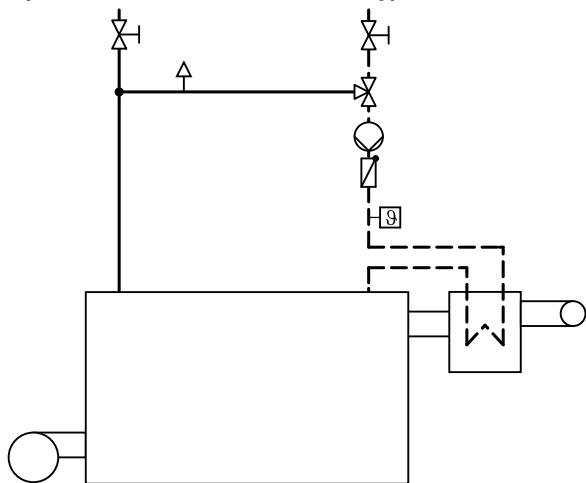
## Технические данные (продолжение)

- Ограничение минимальной температуры
- Ограничение цикла переключения
- Расчет и управление мощностью
- Минимальное время работы горелки

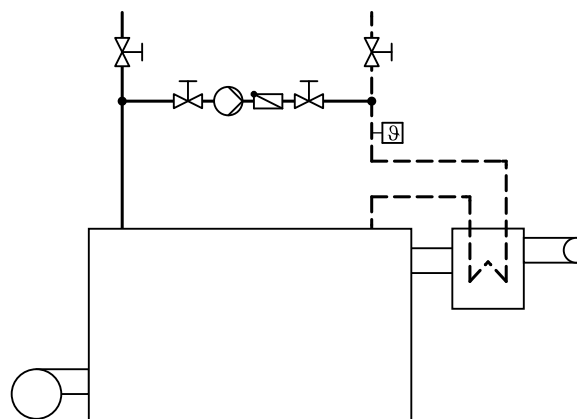
- Запорная заслонка уходящих газов
- Регулировка нагрузки горелки
- Логика управления насосом

### Опции

Комплект повышения температуры обратной магистрали с насосом котлового контура и вентилем



Комплект повышения температуры обратной магистрали с подмешивающим насосом



### Обзор вариантов

#### Газовая горелка для природного газа согласно EN 676

Типоразмер котла	6	7	8	9	A	B
Мощность котла	2,3	2,9	3,5	4,2	5,0	6,0
<b>Изготовитель горелки</b>		<b>Dreizler</b>				
Мощность кВт	5,5	11,0	11,0	18,5	18,5	22,0
Ток А	11,3	21,7	21,7	36,0	36,0	41,0
Пуск	звезда-треуг.	звезда-треуг.	звезда-треуг.	звезда-треуг.	звезда-треуг.	звезда-треуг.
Электропитание кВт	22,0	22,0	22,0	37,0	37,0	37,0
<b>Изготовитель горелки</b>		<b>ELCO</b>				
Мощность кВт	4,0	5,5	7,5	11,0	15,0	18,5
Ток А	8,5	11,3	15,2	21,7	29,3	36,0
Пуск	прямой	звезда-треуг.	звезда-треуг.	звезда-треуг.	звезда-треуг.	звезда-треуг.
Электропитание кВт	11,0	22,0	22,0	22,0	37,0	37,0
<b>Изготовитель горелки</b>		<b>Weishaupt</b>				
Мощность кВт	6,5	9,0	12,0	13,5	18,0	21,0
Ток А	13,5	18,0	23,0	26,0	36,5	39,0
Пуск	звезда-треуг.	звезда-треуг.	звезда-треуг.	звезда-треуг.	звезда-треуг.	звезда-треуг.
Электропитание кВт	22,0	22,0	22,0	37,0	37,0	37,0

#### Жидкотопливная горелка

Типоразмер котла	6	7	8	9	A	B
Мощность котла	2,3	2,9	3,5	4,2	5,0	6,0
<b>Изготовитель горелки</b>		<b>ELCO</b>				
Мощность кВт	4,0	5,5	7,5	11,0	15,0	18,5
Ток А	8,5	11,3	15,2	21,7	29,3	36,0
Пуск	прямой	звезда-треуг.	звезда-треуг.	звезда-треуг.	звезда-треуг.	звезда-треуг.
Электропитание кВт	11,0	22,0	22,0	22,0	37,0	37,0
Мощность топливного насоса кВт	0,75	1,1	1,5	2,2	2,2	3,0
Ток топливного насоса А	1,9	2,6	3,6	5,0	5,0	6,6
Пуск	прямой	прямой	прямой	прямой	прямой	прямой
<b>Изготовитель горелки</b>		<b>Weishaupt</b>				
Мощность кВт	6,5	9,0	12,0	13,5	13,5	14,0
Ток А	13,5	18,0	23,0	26,0	26,0	27,0

5414 264 GUS

## Технические данные (продолжение)

Пуск		звезда-треуг.	звезда-треуг.	звезда-треуг.	звезда-треуг.	звезда-треуг.	звезда-треуг.
Электропитание	кВт	22,0	22,0	22,0	37,0	37,0	37,0

### Горелка для работы на двух видах топлива

Типоразмер котла		6	7	8	9	A	B
Мощность котла		2,3	2,9	3,5	4,2	5,0	6,0

### Изготовитель горелки

### ELCO

Мощность	кВт	4,0	5,5	7,5	11,0	15,0	18,5
Ток	A	8,5	11,3	15,2	21,7	29,3	36,0
Пуск		прямой	звезда-треуг.	звезда-треуг.	звезда-треуг.	звезда-треуг.	звезда-треуг.
Электропитание	кВт	22,0	22,0	22,0	22,0	37,0	37,0
Мощность топливного насоса	кВт	0,75	1,1	1,5	2,2	2,2	3,0
Ток топливного насоса	A	1,9	2,6	3,6	5,0	5,0	6,6
Пуск		прямой	прямой	прямой	прямой	прямой	прямой

### Изготовитель горелки

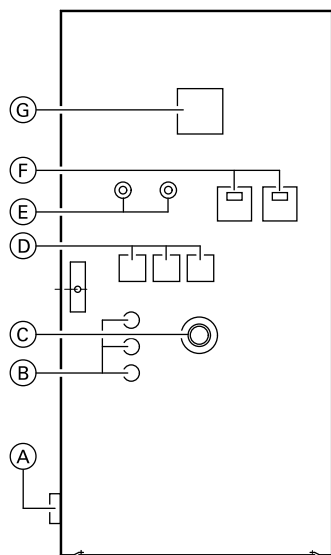
### Weishaupt

Мощность	кВт	6,5	9,0	12,0	13,5	18,0	21,0
Ток	A	13,5	18,0	23,0	26,0	36,5	39,0
Пуск		звезда-треуг.	звезда-треуг.	звезда-треуг.	звезда-треуг.	звезда-треуг.	звезда-треуг.
Электропитание	кВт	22,0	22,0	22,0	22,0	37,0	37,0

## Органы индикации и управления

### Указание

Органы индикации и управления варьируются в зависимости от комплектации и конструкции распределительного шкафа.



### Устройства безопасности

- Главный выключатель (A), монтируется на левой боковой стенке распределительного шкафа
- Аварийный выключатель (C), встраивается в переднюю дверь распределительного шкафа, интегрируется в предохранительную цепь и служит для отключения котла

### Органы управления

- Клавиши (E), встроены в переднюю дверь распределительного шкафа
  - сброс предохранительной цепи котла
  - сброс горелки
  - разблокировка при сигнале использования неправильного вида топлива
- Переключатели (D), встроены в переднюю дверь распределительного шкафа
  - котел: выкл. / ручной режим / автоматика
  - насос котлового контура (в зависимости от опции): выкл. / ручной режим / автоматика
  - подмешивающий насос (в зависимости от опции): выкл. / ручной режим / автоматика
  - контроллер горелки: малая нагрузка / стоп / большая нагрузка / автоматика
  - выбор вида топлива: газообразное / жидкое

### Органы индикации

- Контрольные индикаторы фаз (B), встроены в переднюю дверь распределительного шкафа, для индикации подачи электропитания
- Сигнализатор неисправностей и рабочего режима (G), встроены в переднюю дверь распределительного шкафа, для индикации сообщений о неисправностях
  - сработала предохранительная цепь котла
  - зафиксирована нехватка воды в котле
  - сработал защитный ограничитель температуры
  - зафиксировано минимальное давление котла
  - зафиксировано максимальное давление котла
  - неисправность насоса котлового контура
  - неисправность, связанная с топливом
  - неисправность горелки
- Рабочие сигналы
  - выбран режим работы на газообразном топливе
  - выбран режим работы на жидком топливе
  - насос котлового контура работает
  - горелка в режиме работы на жидком топливе
  - горелка в режиме работы на газообразном топливе
- Счетчик часов наработки (F), встроены в переднюю дверь распределительного шкафа, для индикации
  - часов наработки горелки в режиме работы на жидком топливе
  - часов наработки горелки в режиме работы на газообразном топливе

## Назначение подключений

Подключения через клеммную колодку в распределительном шкафу / на горелке (в зависимости от варианта)

- Подвод электропитания
- Цифровой контроллер котлового контура Vitotronic 100
- Насос котлового контура (в зависимости от опции)
- Подмешивающий насос (в зависимости от опции)
- Вентиль (в зависимости от опции)
- Устройство контроля заполненности котлового блока водой
- Реле мин./макс. давления котла
- Защитный ограничитель температуры
- Аварийный выключатель

- Звуковой сигнал
- Внеш. квитирование звукового/светового сигнала
- Концевой выключатель газового запорного клапана
- Концевой выключатель жидкотопливного запорного клапана
- Электромотор горелки
- Электромотор жидкотопливного насоса
- Устройство управления горелкой
- Водоохраный клапан (опционально)
- Контроль герметичности газового клапана
- Реле мин./макс. давления газа
- Газовый вентиль на газопроводе и на горелке

## Комплект поставки

- Подвод электропитания с главным выключателем и контрольными индикаторами фаз
- Подвод тока нагрузки для горелки
- Подвод тока нагрузки для вентиля, насоса котлового контура и подмешивающего насоса (в зависимости от опции)
- Электропитание для Vitotronic 100, тип GC1
- Модуль индикации рабочего режима и сообщений о неисправностях с отображением общего сигнала неисправности и функцией проверки индикаторов
- Схема блокировки / VDE 0116
- Управление комплектом повышения температуры обратной магистрали с насосом котлового контура и клапаном (**опционально**)
- Управление комплектом повышения температуры обратной магистрали с подмешивающим насосом (**опционально**)
- 2 комплекта документации, состоящей из
  - электрической схемы
  - схемы клеммных соединений
  - чертежа конструкции распределительного шкафа
  - спецификации материалов

## Работы, выполняемые заказчиком

- Монтаж распределительного шкафа
- Соединение между Vitotronic и распределительным шкафом
- Монтаж Vitotronic:
- Подведение электропитания к распределительному шкафу
- Проводка электрических кабелей к отдельно поставляемому блокам



См. инструкцию по монтажу Vitotronic

Отпечатано на экологически чистой бумаге,  
отбеленной без добавления хлора.



Оставляем за собой право на технические изменения.

ТОВ "Віссманн"  
вул. Дмитрова, 5 корп. 10-А  
03680, м.Київ, Україна  
тел. +38 044 4619841  
факс. +38 044 4619843

Viessmann Group  
ООО "Виссманн"  
г. Москва  
тел. +7 (495) 663 21 11  
факс. +7 (495) 663 21 12  
[www.viessmann.ru](http://www.viessmann.ru)

5414 264 GUS