

ЭЛЕКТРОСХЕМА

- weishaupt -

ЭТИ СХЕМЫ ЭЛЕКТРИЧЕСКИХ СОЕДИНЕНИЙ ПРЕДСТАВЛЕНЫ НА ОТДЕЛЬНЫХ ЛИСТАХ, КОТОРЫЕ ПРОНУМЕРОВАНЫ СЛЕДУЮЩИМ ОБРАЗОМ: НОМЕР ЛИСТА / ОБЩЕЕ КОЛИЧЕСТВО ЛИСТОВ.

ОБОЗНАЧЕНИЯ НА СРЕДСТВАХ ПРОИЗВОДСТВА ПРИВЕДЕНЫ В СООТВЕТСТВИИ ЕН-/ДИН-НОРМ;
 ХАРАКТЕРИСТИКА СРЕДСТВ ПРОИЗВОДСТВА СОСТОИТСЯ ИЗ БЛОКА ХАРАКТЕРИСТИКИ 'СООРУЖЕНИЯ' (СТРОИТЕЛЬНАЯ ГРУППА) И 'ВИД НОРДНЫХ И НОМЕР'.
 УКАЗАНИЕ ДЛЯ МЕСТА ИЗОБРАЖЕНИЯ В СХЕМЕ ЭЛЕКТРИЧЕСКИХ СОЕДИНЕНИЙ СОСТАВЛЯЕТ ИЗ 'НОМЕР ЛИСТА, БЛОК СХЕМЫ'.

ОБОЗНАЧЕНИЕ КЛЕММ:
 ХЗ - КЛЕММЫ ДЛЯ ГОРЕЛКИ

ДО ВВОДА В ЭКСПЛУАТАЦИЮ НЕОБХОДИМО ПРОВЕРИТЬ ПОДКЛЮЧЕНИЯ ВНЕШНИХ ЭЛЕКТРИЧЕСКИХ СРЕДСТВ ПРОИЗВОДСТВА.
 ПРОВЕРИТЬ ХОД ПРОГРАММЫ В СООТВЕТСТВИИ ЗАДАНИЙ РУКОВОДСТВА ДЛЯ МОНТАЖА И ЭКСПЛУАТАЦИИ ГОРЕЛКИ.

ОБРАТИТЬ ВНИМАНИЕ НА ДАННЫЕ ИЗГОТОВИТЕЛЯ ДЛЯ ПОДКЛЮЧЕННЫХ ОРГАНОВ УПРАВЛЕНИЯ (НАПРИМЕР РЕГУЛЯТОРА ЗАЩИТЫ ОТ ВЫКИПАНИЯ И.Т.Д.)

ИСПОЛНЕНИЕ И МАКСИМАЛЬНАЯ ДЛИНА ПРОВОДА ФОТОЭЛЕМЕНТА БЕРУТСЯ ИЗ РУКОВОДСТВА ДЛЯ МОНТАЖА И ЭКСПЛУАТАЦИИ ГОРЕЛКИ.

ПРИ ОШИБКАХ В ЭТОЙ СХЕМЕ ЭЛЕКТРИЧЕСКИХ СОЕДИНЕНИЙ ПРИНИМАЕТСЯ ОТВЕТСТВЕННОСТЬ ТОЛЬКО В РАМКАХ НАШИХ УСЛОВИЙ ДОСТАВКИ И ОПЛАЧИВАНИЯ.

ДЛЯ ИЗГОТОВЛЕННЫХ ЧУЖИХ РАСПРЕДЕЛИТЕЛЬНЫХ ШИТОВ НЕ ПРИНИМАЕТСЯ ОТВЕТСТВЕННОСТЬ.

ЗАЗЕМЛЕНИЕ ИЛИ ЗАНУЧЕНИЕ СОГЛАСНО МЕСТНЫХ УКАЗАНИЙ !

ДАННЫЕ СХЕМА ПОДКЛЮЧЕНИЙ:

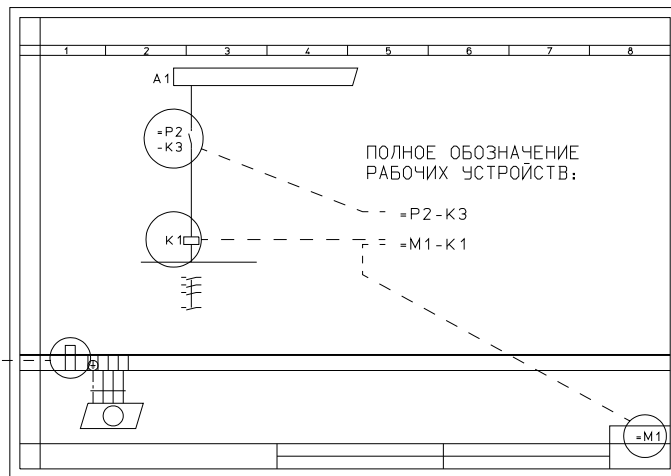
НУМЕРАЦИЯ СОСТАВНЫХ БЛОКОВ СХЕМЫ

ЭЛЕКТРИЧЕСКАЯ СХЕМА

ДАННЫЕ ОБ ОРГАНАХ ПОДКЛЮЧЕНИЯ

КЛЕММЫ ДЛЯ ГОРЕЛКИ

СХЕМА КЛЕММНЫХ СОЕДИНЕНИЙ



DIESE ZEICHNUNG IST GESCHÜTZT UND DARF WEDER KOPIERT, NOCH UNBEBUGNET DRITTEN PERSONEN ZUGÄNGLICH GEMACHT WERDEN.

6.1016/010002
15.12.00 ZN
22.10.04 FS

URSPR.	KOMMISSION	-				DATUM	NAME	BENENNUNG	BAU-GRUPPE = - weishaupt - MAX WEISHAUPT GMBH 88475 SCHWENDI
ERST.	STANDORT	-	AUFTR. NR.	-		22.10.04	FS	Г1 - Г7 ИСПОЛН. ЖМД	
ZUST.								SCHALTPLAN-NR. 66368/160293 Bl. 01/07	
					NR.	AENDERUNG	TAG	NAME	

041110-1016-1300.0580

ОБЪЯСНЕНИЕ :

- A1 ТОПОЧНЫЙ АВТОМАТ
- B1 РЕЛЕ КОНТРОЛЯ ГОРЕНИЯ
- B3 ДАТЧИК КОНТРОЛЯ ТЕМПЕРАТУРЫ / ДАТЧИК ДАВЛЕНИЯ
- F1 ПРЕДОХРАНИТЕЛЬ
- F3 ПРЕДОХРАНИТЕЛЬ
- F10 РЕЛЕ КОНТРОЛЯ ДАВЛЕНИЯ ДЛЯ ВОЗДУХА
- F11 МИН. РЕЛЕ КОНТРОЛЯ ДАВЛЕНИЯ ГАЗ
- F13 РАЗМЫКАТЕЛЬ ТОКА ПЕРЕГРУЗКИ
- F15 РЕГУЛЯТОР ТЕМПЕРАТУРЫ ИЛИ ДАВЛЕНИЯ
- F16 РЕГУЛЯТОР ТЕМПЕРАТУРЫ ИЛИ ДАВЛЕНИЯ ПОЛНАЯ НАГРУЗКА
- H1 КОНТРОЛЬНАЯ ЛАМПА ГОРЕЛКА ВКЛЮЧЕНА
- H5 КОНТРОЛЬНАЯ ЛАМПОЧКА МИН. ДАВЛЕНИЕ ГАЗ (ОПЦИЯ)
- H6 КОНТРОЛЬНАЯ ЛАМПА АВАРИЯ ГОРЕЛКА
- H11 КОНТРОЛЬНАЯ ЛАМПА РАБОТА
- K1 КОНТАКТОР МОЩНОСТИ ДВИГАТЕЛЬ ГОРЕЛКИ
- K17 ВСПОМОГАТЕЛЬНАЯ ЗАЩИТА
- M1 ДВИГАТЕЛЬ ГОРЕЛКИ
- N1 СИЛОВОЙ РЕГУЛЯТОР
- P11 СЧЯТЧИК ВРЕМЕНИ РАБОТА (ОПЦИЯ)
- O1 ПАРНЫЕ ВЫКЛЮЧАТЕЛИ
- R1 ПОТЕНЦИОМЕТР В УСТАНОВОЧНЫЙ ПРИВОД (ОПЦИЯ)
- R2 ПОТЕНЦИОМЕТР В УСТАНОВОЧНЫЙ ПРИВОД (ОПЦИЯ)
- S1 ПРОГРАММНЫЙ ПЕРЕКЛЮЧАТЕЛЬ ГОРЕЛКИ ВКЛЮЧЕНА / ВЫКЛ /
ОТПИРАНИЕ МАКС. ДАВЛЕНИЯ ГАЗ
- S2 ПРОГРАММНЫЙ ПЕРЕКЛЮЧАТЕЛЬ АВТОМАТИКА
- S3 ПОДАВЛЕНИЕ ПОМЕХ ТОПОЧНЫЙ АВТОМАТ ВНЕШНИЙ (ОПЦИЯ)
- S7 КОНЕЧНЫЙ ВЫКЛЮЧАТЕЛЬ ГОРЕЛОЧ. ФЛАНЕЦ
- S9 КНОПКА ДАВЛЕНИЯ АВАРИИ. ОТКЛ.
- S16 ИСПЫТАТЕЛЬНЫЙ ИНДИКАТОР ФАКЕЛА
- T1 ТРАНСФОРМАТОР ЗАЖИГАНИЯ
- X3 ЗАЖИМЫ Ч ГОРЕЛКИ
- X8 ШТЕПСЕЛЬ РЕЛЕ ДАВЛЕНИЯ ГАЗ МИН.
- X8B ШТЕПСЕЛЬ РЕЛЕ ДАВЛЕНИЯ ГАЗ МАКС.
- X9 ЩЕКЕР МАГНИТНОГО КЛАПАНА ГЛАВНЫЙ ГАЗ
- X11 ТЕСТОВОЕ ГНЕЗДО ДЛЯ ШЛАМЕНИ
- Y2 МАГНИТНЫЙ ГАЗ
- Y6 УСТАНОВОЧНЫЙ ПРИВОД
- Y8 КОНТРОЛЬ ГЕРМЕТИЧНОСТИ (ОПЦИЯ)
- Y9 КЛАПАН ВАКУУМИРОВАНИЯ РЕЛЕ ДАВЛЕНИЯ ВОЗДУХА
- I КОНЕЧНЫЙ ВЫКЛЮЧАТЕЛЬ ПОЛНАЯ НАГРУЗКА
- II КОНЕЧНЫЙ ВЫКЛЮЧАТЕЛЬ ЗАКРЫТ
- III ВСПОМОГАТЕЛЬНЫЙ ВЫКЛЮЧАТЕЛЬ (СВОБОДЕН)
- IV ВСПОМОГАТ. ВЫКЛЮЧАТЕЛЬ НАГРУЗКИ ЗАЖИГАНИЯ
- V ВСПОМОГАТЕЛЬНЫЙ ВЫКЛЮЧАТЕЛЬ (СВОБОДЕН)
- VI ВСПОМОГАТЕЛЬНЫЙ ВЫКЛЮЧАТЕЛЬ МАЛОЙ НАГРУЗКИ
- VII ВСПОМОГАТЕЛЬНЫЙ ВЫКЛЮЧАТЕЛЬ (СВОБОДЕН)

DIESE ZEICHNUNG IST GESCHÜTZT UND DARF WEDER KOPIERT, NOCH UNBEFUGTEN DRITTEN PERSONEN ZUGÄNGLICH GEMACHT WERDEN.

61001/020000
-
22.10.04 FS

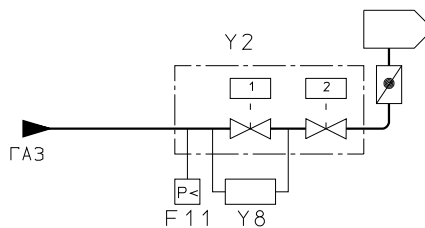
BAU-GRUPPE = B 1

URSPR. -
ERST. -
ZUST. -

NR.	ÄNDERUNG	TAG	NAME	NORM.	DATUM	NAME

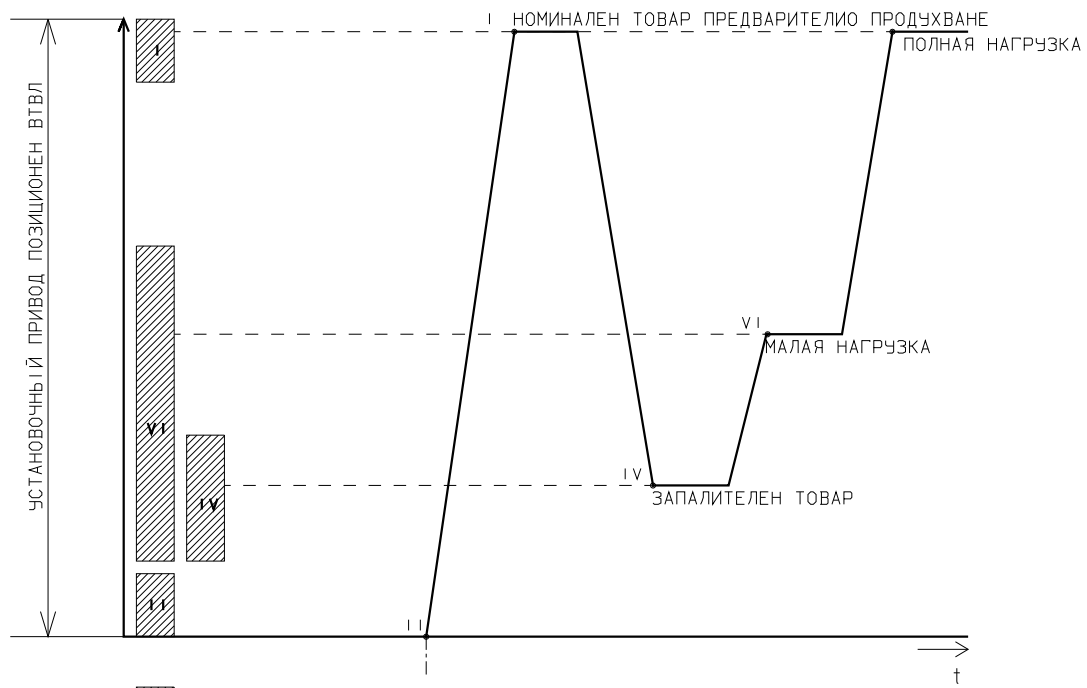
BENENNUNG	ОБЪЯСНЕНИЕ
SCHALTPLAN-NR.	66368 / 160293 Bl. 02 / 07

- weishaupt -
MAX WEISHAUPT GMBH
88475 SCHWENDI



ОБЪЯСНЕНИЕ :

- F11 МИН. РЕЛЕ КОНТРОЛЯ ДАВЛЕНИЯ ГАЗ
- F33 МАКС. РЕЛЕ КОНТРОЛЯ ДАВЛЕНИЯ ГАЗ
- Y2 МАГНИТНЫЙ ГАЗ
- Y8 КОНТРОЛЬ ГЕРМЕТИЧНОСТИ (ОПЦИЯ)



УСЛОВИЕ ЗА СТАРТ:
 ПРЕДОХРАНИТЕЛЬНАЯ ЦЕПОЧКА ЗАКРЫТ
 ОСВОБОЖДЕНИЕ РЕГУЛЯТОР

ВЪЗМОЖЕН ДИАПАЗОН НА РЕГУЛИРАНЕ
 КОНЕЧНИЙ ВЫКЛЮЧАТЕЛЬ / ВСПОМОГАТЕЛЬНИИ ВЫКЛЮЧАТЕЛЬ

- I КОНЕЧНИЙ ВЫКЛЮЧАТЕЛЬ ПОЛНАЯ НАГРУЗКА
- II КОНЕЧНИЙ ВЫКЛЮЧАТЕЛЬ ЗАКРЫТ
- IV ВСПОМОГАТ. ВЫКЛЮЧАТЕЛЬ НАГРУЗКИ ЗАЖИГАНИЯ
- VI ВСПОМОГАТЕЛЬНИИ ВЫКЛЮЧАТЕЛЬ МАЛОЙ НАГРУЗКИ

61001/010575
 20.10.99 ZN
 22.10.04 FS

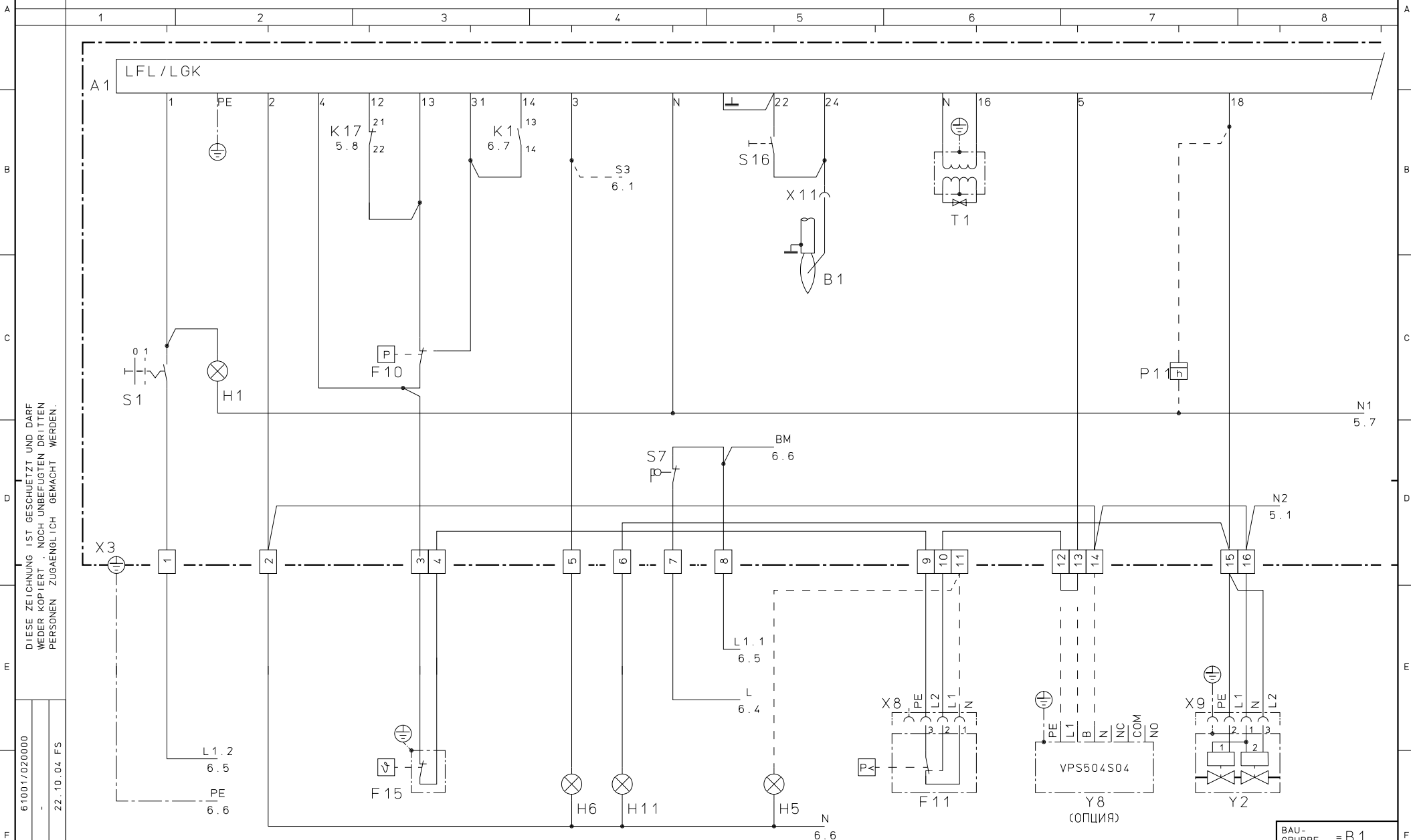
СХЕМА Р+И
 ДИАГРАМА НА КРАЕН ИЗКЛЮЧАТЕЛ

NR.	AENDERUNG	TAG	NAME	DATUM	NAME

BENENNUNG	G1 - G7 ИСПОЛН. ZMD
SCHALTPLAN-NR.	66368 / 160293 Bl. 03/07

BAU-GRUPPE =

-weishaupt-
 MAX WEISHAUPT GMBH
 88475 SCHWENDL



DIESE ZEICHNUNG IST GESCHÜTZT UND DARF
 WEDER KOPIERT, NOCH UNBEBUGTEN DRITTEN
 PERSONEN ZUGÄNGLICH GEMACHT WERDEN.

61001/020000
 -
 22.10.04.FS

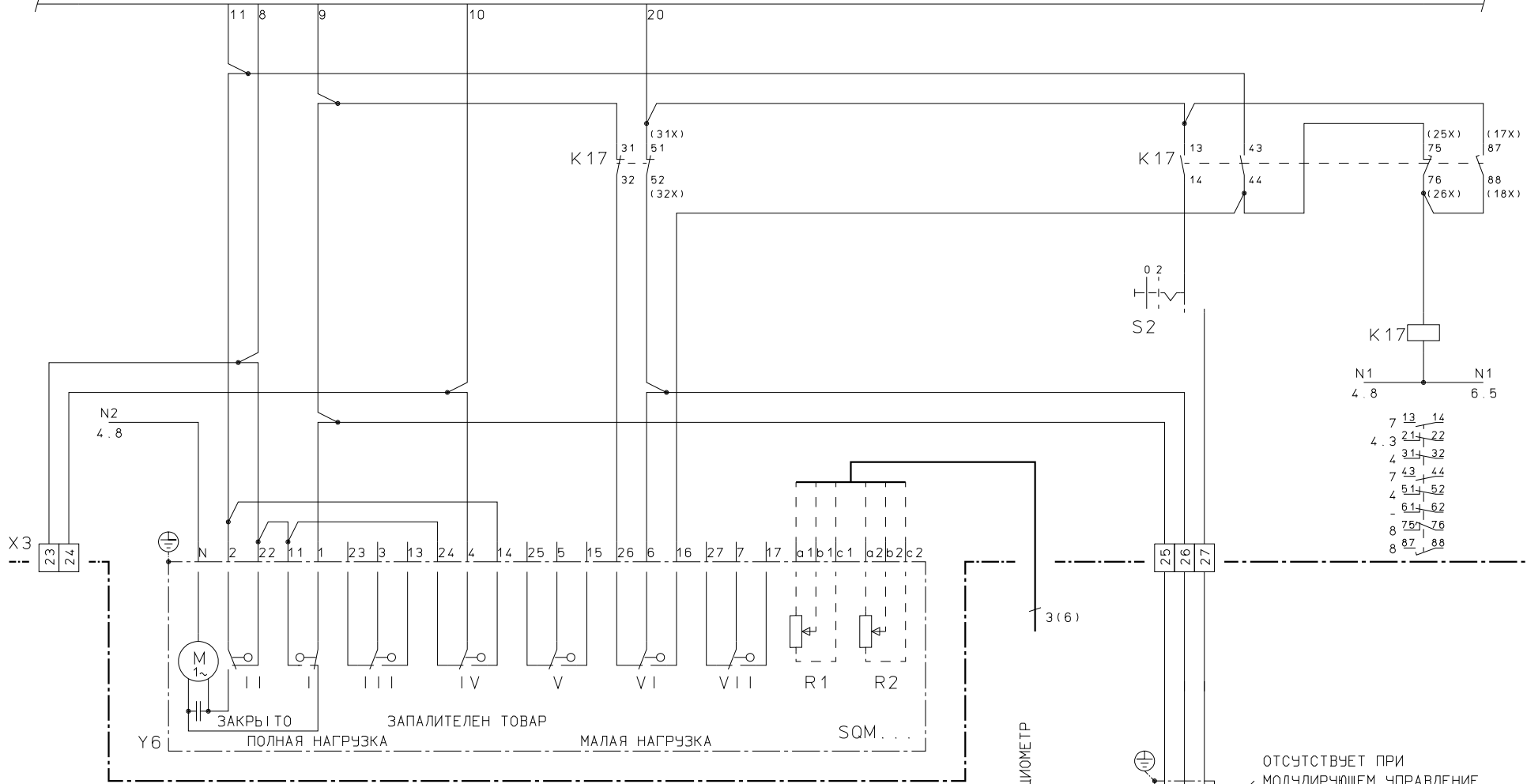
URSPR.	ERST.	ZUST.
-	-	-

NR.	ÄNDERUNG	TAG	NAMEN	NORM.

DATUM	NAMEN	BENENNUNG
		G1 - G7 ИСПОЛН. ZMD
		SCHALTPLAN-NR. 66368/160293 Bl. 04/07

BAU-GRUPPE = B 1
- weishaupt -
 MAX WEISHAUPT GMBH
 88475 SCHWENDI

A1 / LFL / LGK



DIESE ZEICHNUNG IST GESCHÜTZT UND DARF
 WEDER KOPIERT, NOCH UNBEGLEITET DRITTEN
 PERSONEN ZUGÄNGLICH GEMACHT WERDEN.

61001/020000
 -
 22.10.04.FS

URSPR.
 ERST.
 ZUST.

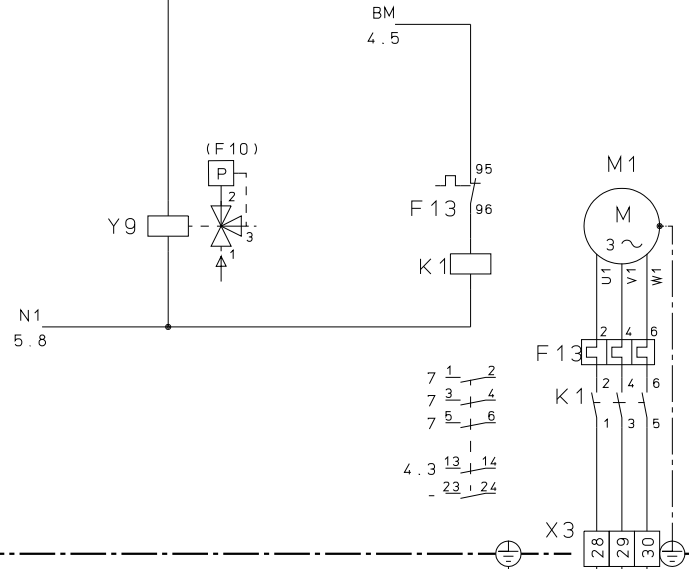
NR.	ÄNDERUNG	TAG	NAME	NORM.

DATUM	NAME	BENENNUNG
		G1 - G7 ISPOLN. ZMD
		SCHALTPLAN-NR. 66368 / 160293 Bl. 05 / 07

BAU-GRUPPE = B1
- weishaupt -
MAX WEISHAUP T GMBH
88475 SCHWENDI

A1 / LFL / LGK

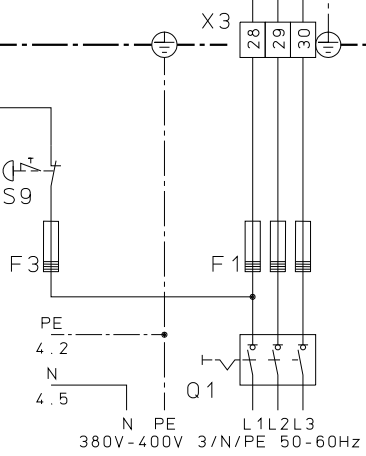
S3
4.4



7 1 2
7 3 4
7 5 6
4.3 13 14
23 24



ВЫПОЛНЕНИЕ ПРЕДОХРАНИТЕЛЬНАЯ ЦЕПЬ ИЛИ ПЕРЕКЛЮЧЕНИЕ ДЛЯ ЗАПИРАНИЕ ПО ПРАВОВАКОННЫМ ДИРЕКТИВАМ. ЕН-/ДИН-/ФДЕ-/ТРД-...



N PE
380V-400V 3/N/PE 50-60Hz

DIESE ZEICHNUNG IST GESCHÜTZT UND DARF WEDER KOPIERT, NOCH UNBEOFUGTEN DRITTEN PERSONEN ZUGÄNGLICH GEMACHT WERDEN.

61001/020000
-
22.10.04 FS

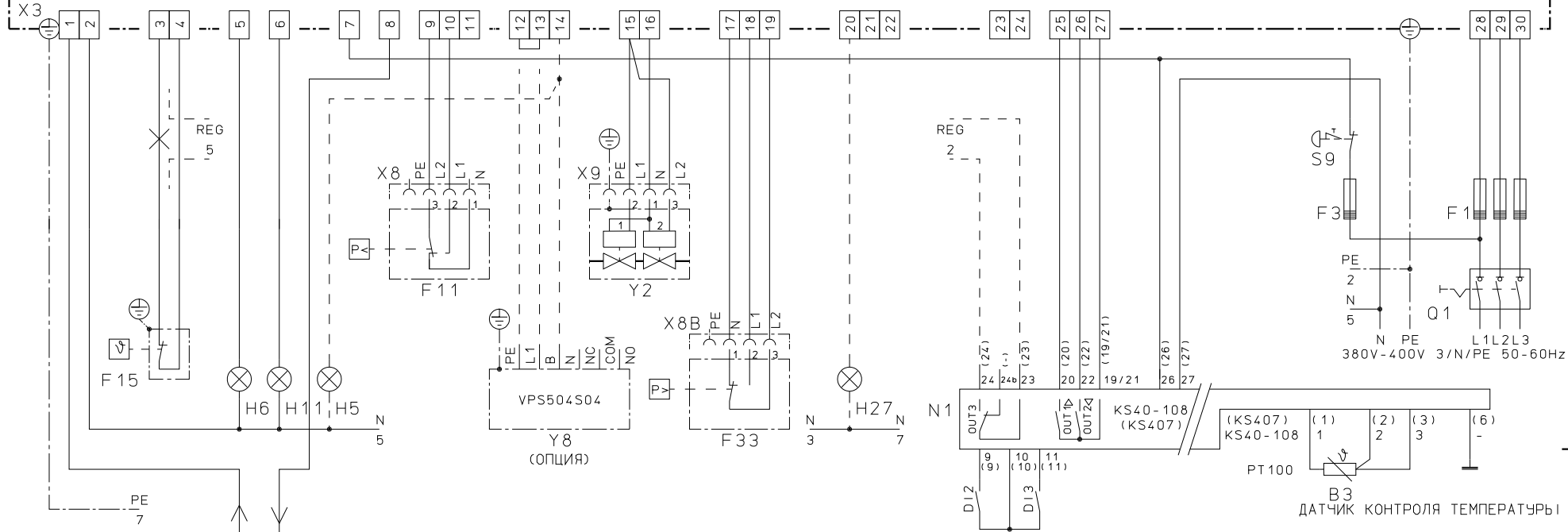
URSPR.	-
ERST.	-
ZUST.	-

NR.	AENDERUNG	TAG	NAME	NORM.

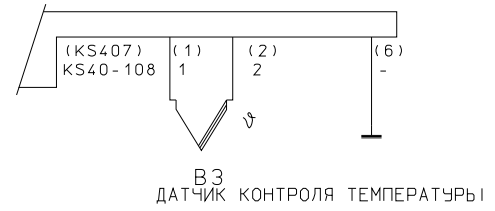
DATUM	NAME	BENENNUNG	G1 - G7 ИСПОЛН. ZMD
		SCHALTPLAN-NR.	66368 / 160293 Bl. 06 / 07

BAU-GRUPPE = B1
- weishaupt -
MAX WEISHAUPT GMBH
88475 SCHWENDL

G1 - G7 ИСПОЛН. ZMD



ВЫПОЛНЕНИЕ ПРЕДОХРАНИТЕЛЬНАЯ ЦЕПЬ ИЛИ ПЕРЕКЛЮЧЕНИЕ ДЛЯ ЗАПИСАНИЕ ПО ПРАВОВОЗКОННЫМ ДИРЕКТИВАМ. ЕН-/ДИН-/ФДЕ-/ТРД-...



DIESE ZEICHNUNG IST GESCHÜTZT UND DARF WEDER KOPIERT, NOCH UNBEFUGTEN DRITTEN PERSONEN ZUGÄNGLICH GEMACHT WERDEN.

URSPR. 61001/020000
ERST. -
ZUST. 22.10.04 FS

ПОДКЛЮЧЕНИЕ РЕГУЛЯТОРА ПРИ МОДУЛИРУЮЩЕМ УПРАВЛЕНИИ

NR.	AENDERUNG	TAG	NAME	NORM.

DATUM NAME
BENENNUNG G1 - G7 ИСПОЛН. ZMD (ДОПОЛНИТЕЛЬНЫЙ ЛИСТ)
SCHALTPLAN-NR. 66368/160293 Bl. 07/07

BAU-GRUPPE = B1
-weishaupt-
MAX WEISHAUPT GMBH
88475 SCHWENDL