

# ЭЛЕКТРОСХЕМА

- weishaupt -

ЭТИ СХЕМЫ ЭЛЕКТРИЧЕСКИХ СОЕДИНЕНИЙ ПРЕДСТАВЛЕНЫ НА ОТДЕЛЬНЫХ ЛИСТАХ, КОТОРЫЕ ПРОНУМЕРОВАНЫ СЛЕДУЮЩИМ ОБРАЗОМ: НОМЕР ЛИСТА / ОБЩЕЕ КОЛИЧЕСТВО ЛИСТОВ.

ОБОЗНАЧЕНИЯ НА СРЕДСТВАХ ПРОИЗВОДСТВА ПРИВЕДЕНЫ В СООТВЕТСТВИИ ЕН-/ДИН-НОРМ;  
 ХАРАКТЕРИСТИКА СРЕДСТВ ПРОИЗВОДСТВА СОСТОИТСЯ ИЗ БЛОКА ХАРАКТЕРИСТИКИ 'СООРУЖЕНИЯ' (СТРОИТЕЛЬНАЯ ГРУППА) И 'ВИД НОРЕДНЫХ И НОМЕР'.  
 УКАЗАНИЕ ДЛЯ МЕСТА ИЗОБРАЖЕНИЯ В СХЕМЕ ЭЛЕКТРИЧЕСКИХ СОЕДИНЕНИЙ СОСТАВЛЯЕТ ИЗ 'НОМЕР ЛИСТА, БЛОК СХЕМЫ'.

ОБОЗНАЧЕНИЕ КЛЕММ:  
 ХЗ - КЛЕММЫ ДЛЯ ГОРЕЛКИ

ДО ВВОДА В ЭКСПЛУАТАЦИЮ НЕОБХОДИМО ПРОВЕРИТЬ ПОДКЛЮЧЕНИЯ ВНЕШНИХ ЭЛЕКТРИЧЕСКИХ СРЕДСТВ ПРОИЗВОДСТВА.  
 ПРОВЕРИТЬ ХОД ПРОГРАММЫ В СООТВЕТСТВИИ ЗАДАНИЙ РУКОВОДСТВА ДЛЯ МОНТАЖА И ЭКСПЛУАТАЦИИ ГОРЕЛКИ.

ОБРАТИТЬ ВНИМАНИЕ НА ДАННЫЕ ИЗГОТОВИТЕЛЯ ДЛЯ ПОДКЛЮЧЕННЫХ ОРГАНОВ УПРАВЛЕНИЯ (НАПРИМЕР РЕГУЛЯТОРА ЗАЩИТЫ ОТ ВЫКИПАНИЯ И.Т.Д.)

ИСПОЛНЕНИЕ И МАКСИМАЛЬНАЯ ДЛИНА ПРОВОДА ФОТОЭЛЕМЕНТА БЕРУТСЯ ИЗ РУКОВОДСТВА ДЛЯ МОНТАЖА И ЭКСПЛУАТАЦИИ ГОРЕЛКИ.

ПРИ ОШИБКАХ В ЭТОЙ СХЕМЕ ЭЛЕКТРИЧЕСКИХ СОЕДИНЕНИЙ ПРИНИМАЕТСЯ ОТВЕТСТВЕННОСТЬ ТОЛЬКО В РАМКАХ НАШИХ УСЛОВИЙ ДОСТАВКИ И ОПЛАЧИВАНИЯ.

ДЛЯ ИЗГОТОВЛЕННЫХ ЧУЖИХ РАСПРЕДЕЛИТЕЛЬНЫХ ШИТОВ НЕ ПРИНИМАЕТСЯ ОТВЕТСТВЕННОСТЬ.

ЗАЗЕМЛЕНИЕ ИЛИ ЗАНУЧЕНИЕ СОГЛАСНО МЕСТНЫХ УКАЗАНИЙ !

ДАННЫЕ СХЕМА ПОДКЛЮЧЕНИЙ:

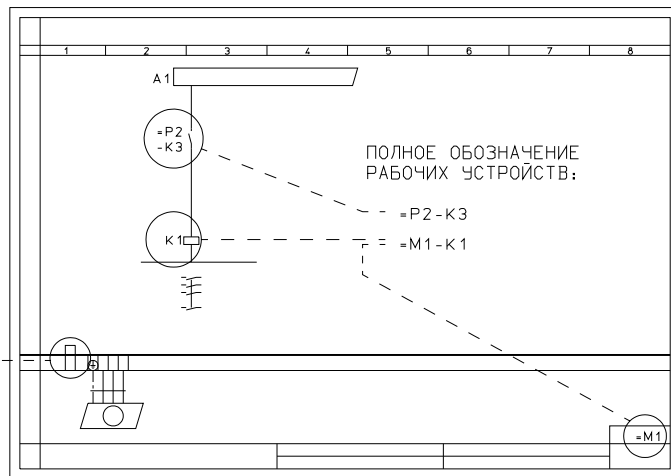
НУМЕРАЦИЯ СОСТАВНЫХ БЛОКОВ СХЕМЫ

ЭЛЕКТРИЧЕСКАЯ СХЕМА

ДАННЫЕ ОБ ОРГАНАХ ПОДКЛЮЧЕНИЯ

КЛЕММЫ ДЛЯ ГОРЕЛКИ

СХЕМА КЛЕММНЫХ СОЕДИНЕНИЙ

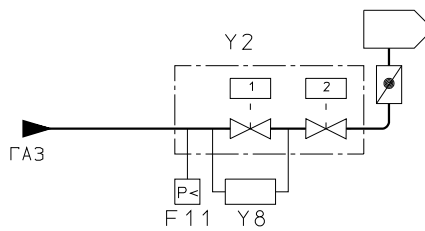


DIESE ZEICHNUNG IST GESCHÜTZT UND DARF WEDER KOPIERT, NOCH UNBEGLEITET DRITTEN PERSONEN ZUGÄNGLICH GEMACHT WERDEN.

61016/010002  
 15.12.00 ZN

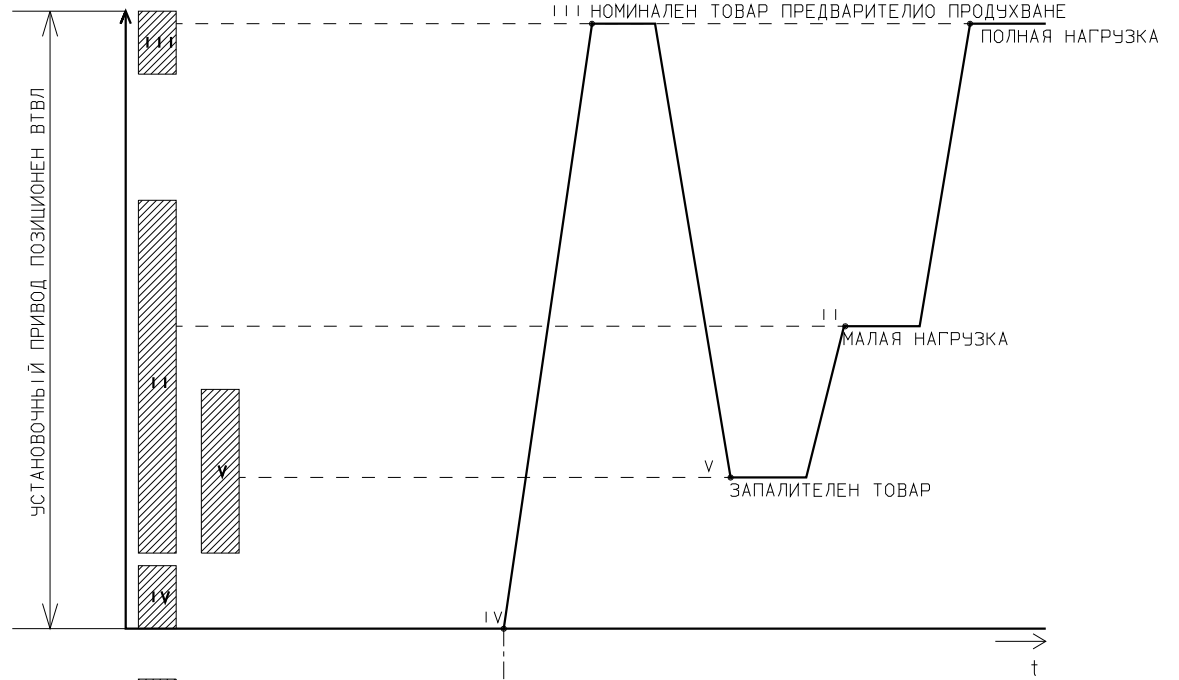
URSPR. ERST. ZUST.	KOMMISSION	STANDORT	AUFTR. NR.	C	P11 AUF KLEMMLEIS.	15.09.04 ZN	DATUM	NAME	BENENNUNG	Г1 - Г7 ИСПОЛ.ЖД	BAU-GRUPPE =
				B	PE-ANSCHL. DRUCKW.	24.01.03 KC	GEZ.	19.10.99	ZN		
				A	S7	22.05.00 BJ	GEPR.		SCHALTPLAN-NR.	63366/160011 Bl. 01/06	MAX WEISHAUPT GMBH 88475 SCHWENDI
				NR	AENDERUNG	TAG	NAME	NORM.			





ОБЪЯСНЕНИЕ :

- F11 МИН. РЕЛЕ КОНТРОЛЯ ДАВЛЕНИЯ ГАЗ
- Y2 МАГНИТНЫЙ ГАЗ
- Y8 КОНТРОЛЬ ГЕРМЕТИЧНОСТИ (ОПТАЦИЯ)



УСЛОВИЕ ЗА СТАРТ:

- ПРЕДОХРАНИТЕЛЬНА ЦЕПОЧКА ЗАКРЫТ
- ОСВОБОЖДЕНИЕ РЕГУЛЯТОР

ВЪЗМОЖЕН ДИАПАЗОН НА РЕГУЛИРАНЕ  
 КОНЕЧНИЙ ВЫКЛЮЧАТЕЛЬ / ВСПОМОГАТЕЛЬНИИ ВЫКЛЮЧАТЕЛЬ

- II ВСПОМОГАТ. ВЫКЛЮЧ. МАЛАЯ НАГРУЗКА
- III ВСПОМОГАТ. ВЫКЛЮЧ. ПОЛНАЯ НАГРУЗКА
- IV КОНЕЧНИЙ ВЫКЛЮЧАТЕЛЬ ЗАКРЫТ
- V ВСПОМОГАТЕЛЬНИИ ПЕРЕКЛЮЧАТЕЛЬ НАГРУЗКИ ЗАЖИГАНИЯ

DIESE ZEICHNUNG IST GESCHÜTZT UND DARF WEDER KOPIERT, NOCH UNBETUGTEN DRITTEN PERSONEN ZUGÄENGLICH GEMACHT WERDEN.

61001/010046  
08.09.97 BJ

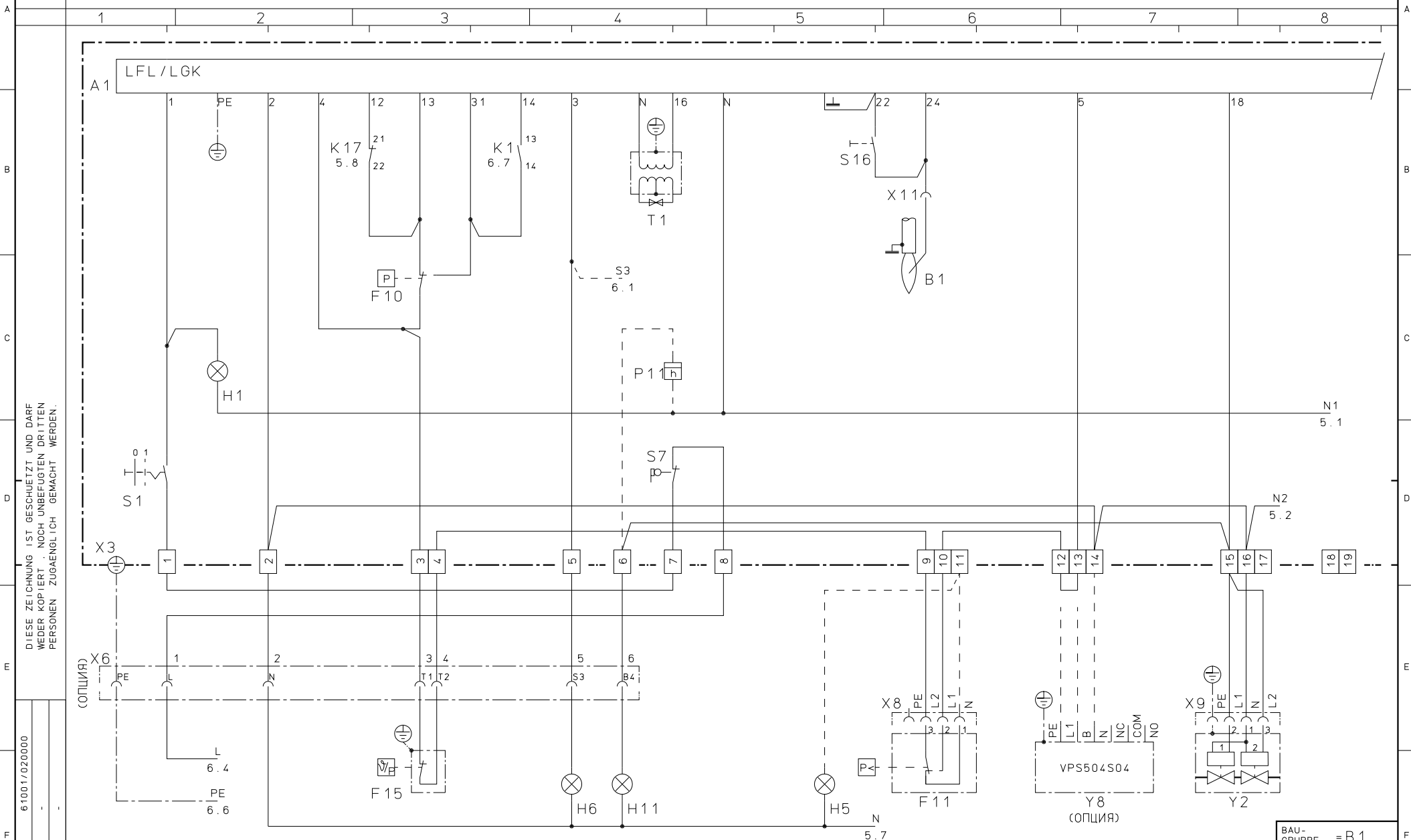
URSPR.	СХЕМА Р+И
ERST.	ДИАГРАМА НА КРАЕН ИЗКЛЮЧАТЕЛ
ZUST.	

				DATUM	NAME
				GEZ.	
				GEPR.	
NR.	AENDERUNG	TAG	NAME	NORM.	

BENENNUNG	G1 - G7 ИСПОЛН.ЦД
SCHAL TPLAN-NR.	63366 / 160011 В I .03/06

BAU-GRUPPE =

**- weishaupt -**  
 MAX WEISHAUPТ GMBH  
 88475 SCHWENDI



DIESE ZEICHNUNG IST GESCHÜTZT UND DARF WEDER KOPIERT, NOCH UNBEOFUGT DRITTEN PERSONEN ZUGÄNGLICH GEMACHT WERDEN.

61001/020000

URSPR.	-
ERST.	-
ZUST.	-

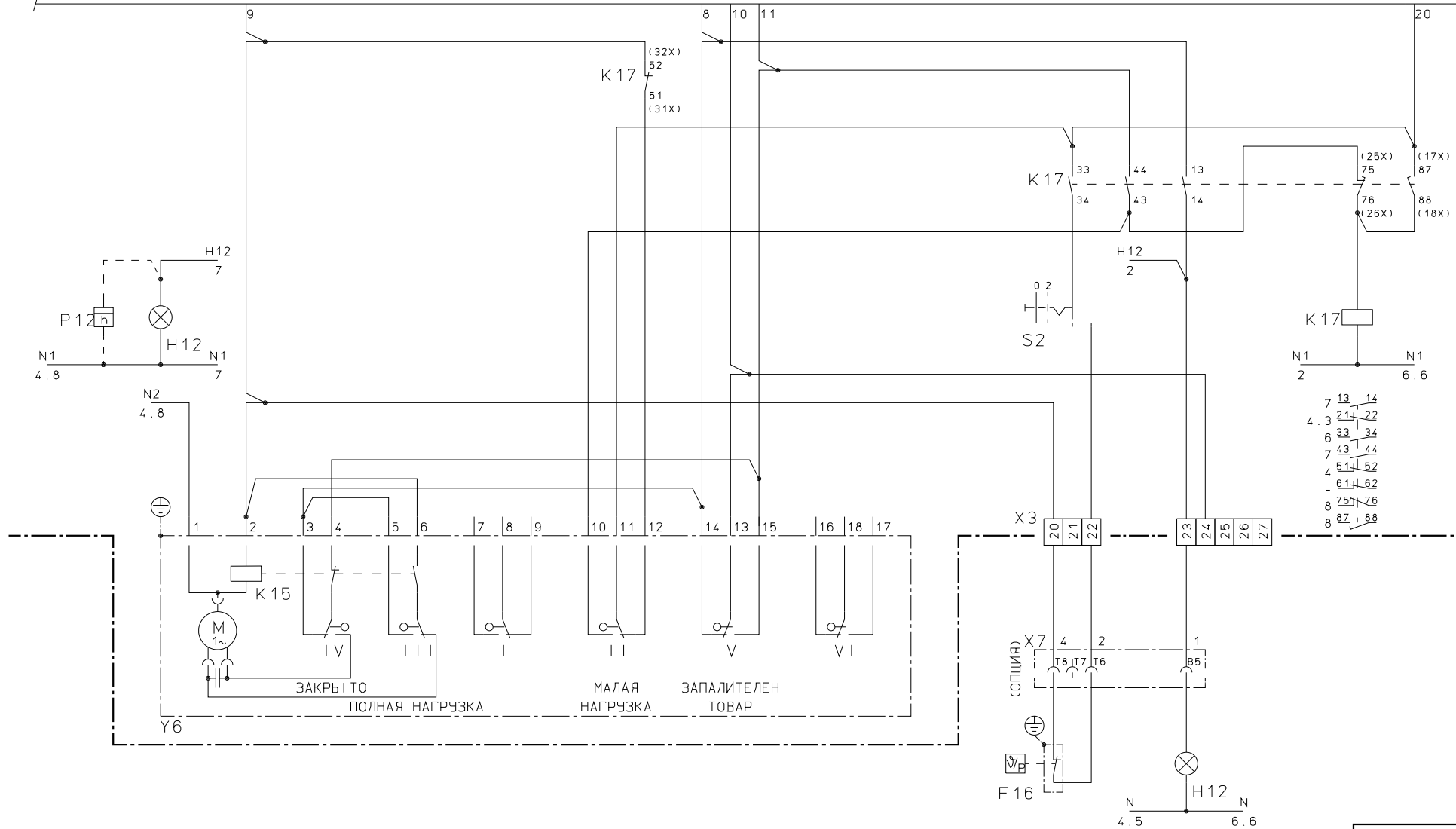
NR.	AENDERUNG	TAG	NAME	NORM.

DATUM	NAME	BENENNUNG	G1 - G7 ИСПОЛН.ЦД
		SCHALTPLAN-NR.	63366 / 160011 Bl. 04 / 06

BAU-GRUPPE = B 1

**- weishaupt -**  
 MAX WEISHAUPT GMBH  
 88475 SCHWENDL

A1 / LFL / LGK



DIESE ZEICHNUNG IST GESCHÜTZT UND DARF  
 WEDER KOPIERT, NOCH UNBEGLEITEN DRITTEN  
 PERSONEN ZUGÄNGLICH GEMACHT WERDEN.

URSPR.	6 1001/020000
ERST.	-
ZUST.	-

NR.	AENDERUNG	TAG	NAME	DATUM	NAME

BENENNUNG	G1 - G7 ИСПОЛН.ЦД
SCHALTPLAN-NR.	63366 / 160011 Bl. 05/06

BAU-GRUPPE = B 1

**-weishaupt-**  
 MAX WEISHAUPT GMBH  
 88475 SCHWENDL

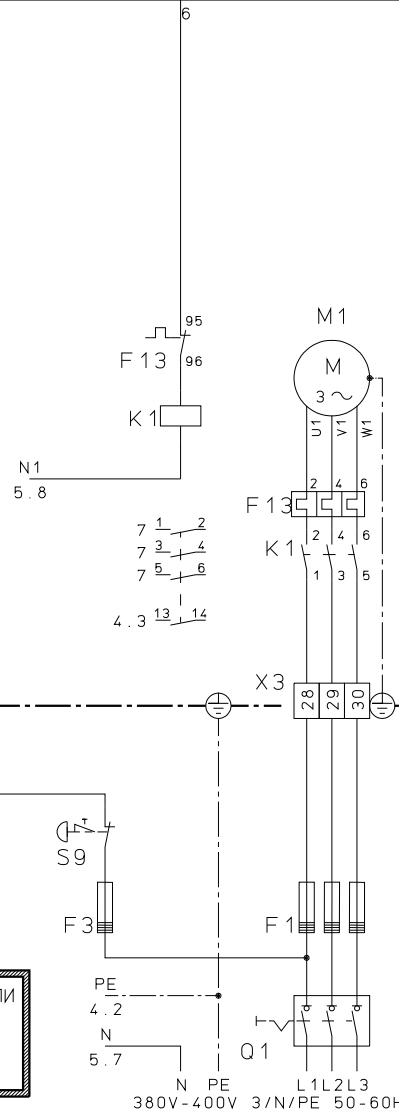
0501111-0851-1300.0580

A1 / LFL / LGK

S3  
4.4

S3 (ОПЦИЯ)

ВЫПОЛНЕНИЕ ПРЕДОХРАНИТЕЛЬНАЯ ЦЕПЬ ИЛИ ПЕРЕКЛЮЧЕНИЕ ДЛЯ ЗАПИРАНИЕ ПО ПРАВАЗАКОННЫМ ДИРЕКТИВАМ. ЕН-/ДИН-/ФДЕ-/ТРД-...



DIESE ZEICHNUNG IST GESCHÜTZT UND DARF WEDER KOPIERT, NOCH UNBEFUGTEN DRITTEN PERSONEN ZUGÄNGLICH GEMACHT WERDEN.

URSPR.	61001/020000
ERST.	-
ZUST.	-

NR.	AENDERUNG	TAG	NAME	NORM.	DATUM	NAME	BENENNUNG	G1 - G7 ИСПОЛН.ЦД
							SCHALTPLAN-NR.	63366 / 160011 B1.06/06

BAU-GRUPPE = B1  
**- weishaupt -**  
 MAX WEISHAUPT GMBH  
 88475 SCHWENDI