

# ЭЛЕКТРОСХЕМА

- weishaupt -

ЭТИ СХЕМЫ ЭЛЕКТРИЧЕСКИХ СОЕДИНЕНИЙ ПРЕДСТАВЛЕНЫ НА ОТДЕЛЬНЫХ ЛИСТАХ, КОТОРЫЕ ПРОНУМЕРОВАНЫ СЛЕДУЮЩИМ ОБРАЗОМ: НОМЕР ЛИСТА / ОБЩЕЕ КОЛИЧЕСТВО ЛИСТОВ.

ОБОЗНАЧЕНИЯ НА СРЕДСТВАХ ПРОИЗВОДСТВА ПРИВЕДЕНЫ В СООТВЕТСВИИ ЕН-/ДИН-НОРМ;  
 ХАРАКТЕРИСТИКА СРЕДСТВ ПРОИЗВОДСТВА СОСТОИТСЯ ИЗ БЛОКА ХАРАКТЕРИСТИКИ 'СООРУЖЕНИЯ' (СТРОИТЕЛЬНАЯ ГРУППА) И 'ВИД НОРДНЫХ И НОМЕР'.  
 УКАЗАНИЕ ДЛЯ МЕСТА ИЗОБРАЖЕНИЯ В СХЕМЕ ЭЛЕКТРИЧЕСКИХ СОЕДИНЕНИЙ СОСТАВЛЯЕТ ИЗ 'НОМЕР ЛИСТА, БЛОК СХЕМЫ'.

ОБОЗНАЧЕНИЕ КЛЕММ:  
 ХЗ - КЛЕММЫ ДЛЯ ГОРЕЛКИ

ДО ВВОДА В ЭКСПЛУАТАЦИЮ НЕОБХОДИМО ПРОВЕРИТЬ ПОДКЛЮЧЕНИЯ ВНЕШНИХ ЭЛЕКТРИЧЕСКИХ СРЕДСТВ ПРОИЗВОДСТВА.  
 ПРОВЕРИТЬ ХОД ПРОГРАММЫ В СООТВЕТСТВИИ ЗАДАНИЙ РУКОВОДСТВА ДЛЯ МОНТАЖА И ЭКСПЛУАТАЦИИ ГОРЕЛКИ.

ОБРАТИТЬ ВНИМАНИЕ НА ДАННЫЕ ИЗГОТОВИТЕЛЯ ДЛЯ ПОДКЛЮЧЕННЫХ ОРГАНОВ УПРАВЛЕНИЯ (НАПРИМЕР РЕГУЛЯТОРА ЗАЩИТЫ ОТ ВЫКИПАНИЯ И.Т.Д.)

ИСПОЛНЕНИЕ И МАКСИМАЛЬНАЯ ДЛИНА ПРОВОДА ФОТОЭЛЕМЕНТА БЕРУТСЯ ИЗ РУКОВОДСТВА ДЛЯ МОНТАЖА И ЭКСПЛУАТАЦИИ ГОРЕЛКИ.

ПРИ ОШИБКАХ В ЭТОЙ СХЕМЕ ЭЛЕКТРИЧЕСКИХ СОЕДИНЕНИЙ ПРИНИМАЕТСЯ ОТВЕТСТВЕННОСТЬ ТОЛЬКО В РАМКАХ НАШИХ УСЛОВИЙ ДОСТАВКИ И ОПЛАЧИВАНИЯ.

ДЛЯ ИЗГОТОВЛЕННЫХ ЧУЖИХ РАСПРЕДЕЛИТЕЛЬНЫХ ШИТОВ НЕ ПРИНИМАЕТСЯ ОТВЕТСТВЕННОСТЬ.

ЗАЗЕМЛЕНИЕ ИЛИ ЗАНУЧЕНИЕ СОГЛАСНО МЕСТНЫХ УКАЗАНИЙ !

ДАННЫЕ СХЕМА ПОДКЛЮЧЕНИЙ:

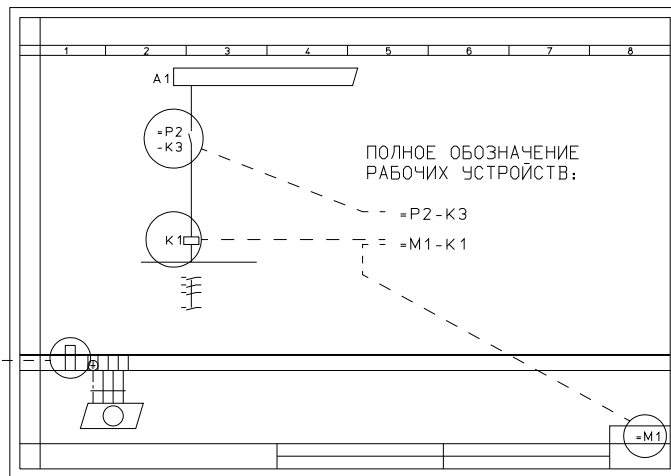
НУМЕРАЦИЯ СОСТАВНЫХ БЛОКОВ СХЕМЫ

ЭЛЕКТРИЧЕСКАЯ СХЕМА

ДАННЫЕ ОБ ОРГАНАХ ПОДКЛЮЧЕНИЯ

КЛЕММЫ ДЛЯ ГОРЕЛКИ

СХЕМА КЛЕММНЫХ СОЕДИНЕНИЙ



DIESE ZEICHNUNG IST GESCHÜTZT UND DARF WEDER KOPIERT, NOCH UNBEBUGTEN DRITTEN PERSONEN ZUGÄNGLICH GEMACHT WERDEN.

61016/010002  
15.12.00 ZN

URSPR. KOMMISSION -	AUFTR. NR. -	NR.	AENDERUNG	29.10.04 ZN	03.12.03 ZN	GEZ.	15.09.03	NAME	ZN	BENENNUNG	G1 - G7 ISPOLN.ZMD	BAU-GRUPPE = <b>- weishaupt -</b> MAX WEISHAUPT GMBH 88475 SCHWENDI
ERST. STANDORT -						GEPR.				SCHALTPLAN-NR.	63368/160296 Bl. 01/08	

061120-0857-1300.0580

ОБЪЯСНЕНИЕ :

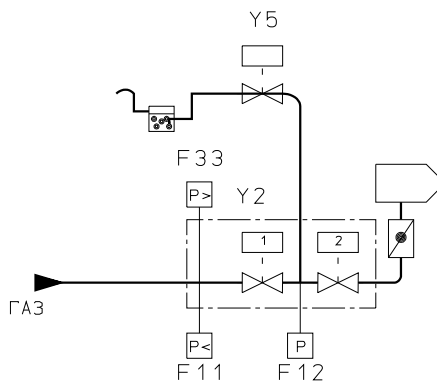
- A1 ТОПОЧНЫЙ АВТОМАТ
- A4 КОНТРОЛЬ ГЕРМЕТИЧНОСТИ
- B1 РЕЛЕ КОНТРОЛЯ ГОРЕНИЯ
- B3 ТЕМПЕРАТУРА- ИЛИ ДАТЧИК ДАВЛЕНИЯ
- F1 ПРЕДОХРАНИТЕЛЬ
- F3 ПРЕДОХРАНИТЕЛЬ
- F10 РЕЛЕ КОНТРОЛЯ ДАВЛЕНИЯ ДЛЯ ВОЗДУХА
- F11 МИН. РЕЛЕ КОНТРОЛЯ ДАВЛЕНИЯ ГАЗ
- F12 ПРЕСОСТАТ КОНТРОЛЯ ПЛОТНОСТИ
- F13 РАЗМЫКАТЕЛЬ ТОКА ПЕРЕГРУЗКИ
- F15 РЕГУЛЯТОР ТЕМПЕРАТУРЫ ИЛИ ДАВЛЕНИЯ
- F16 РЕГУЛЯТОР ТЕМПЕРАТУРЫ ИЛИ ДАВЛЕНИЯ ПОЛНАЯ НАГРУЗКА
- F33 МАКС. РЕЛЕ КОНТРОЛЯ ДАВЛЕНИЯ ГАЗ
- H1 КОНТРОЛЬНАЯ ЛАМПА ГОРЕЛКА ВКЛЮЧЕНА
- H5 КОНТРОЛЬНАЯ ЛАМПОЧКА МИН. ДАВЛЕНИЕ ГАЗ (ОПЦИЯ)
- H6 КОНТРОЛЬНАЯ ЛАМПА АВАРИЯ ГОРЕЛКА
- H11 КОНТРОЛЬНАЯ ЛАМПА РАБОТА
- H27 КОНТРОЛЬНАЯ ЛАМПОЧКА МАКС. ДАВЛЕНИЯ ГАЗ (ОПЦИЯ)
- K1 КОНТАКТОР МОЩНОСТИ ДВИГАТЕЛЯ ГОРЕЛКИ
- K17 ВСПОМОГАТЕЛЬНАЯ ЗАЩИТА
- K23 ВСПОМОГАТЕЛЬНОЕ
- K27 ВСПОМОГАТЕЛЬНОЕ
- M1 ДВИГАТЕЛЬ ГОРЕЛКИ
- N1 СИЛОВОЙ РЕГУЛЯТОР
- P11 СЧЯТЧИК ВРЕМЕНИ РАБОТА (ОПЦИЯ)
- Q1 ПЛАВНИЙ ВЫКЛЮЧАТЕЛЬ
- R1 ПОТЕНЦИОМЕТР В УСТАНОВОЧНОМ ПРИВОДЕ (ОПЦИЯ)
- R2 ПОТЕНЦИОМЕТР В УСТАНОВОЧНОМ ПРИВОДЕ (ОПЦИЯ)
- S1 ПРОГРАММНЫЙ ПЕРЕКЛЮЧАТЕЛЬ ГОРЕЛКИ ВКЛЮЧЕНА ВЫКЛ / ОТПИРАНИЕ МАКС. ДАВЛЕНИЯ ГАЗ
- S2 ПРОГРАММНЫЙ ПЕРЕКЛЮЧАТЕЛЬ АВТОМАТИКА
- S3 ПОДАВЛЕНИЕ ПОМЕХ ТОПОЧНЫЙ АВТОМАТ ВНЕШНИЙ (ОПЦИЯ)
- S7 КОНЕЧНЫЙ ВЫКЛЮЧАТЕЛЬ ГОРЕЛОЧ. ФЛАНЕЦ
- S9 КНОПКА ДАВЛЕНИЯ АВАРИИ. ОТКЛ.
- S16 ИСПЫТАТЕЛЬНЫЙ ИНДИКАТОР ФАКЕЛА
- T1 ТРАНСФОРМАТОР ЗАЖИГАНИЯ
- X3 ЗАЖИМЫ Ч ГОРЕЛКИ
- X6 КОТЕЛ ШТЕКЕР СОЕДИНЕНИЯ (ОПЦИЯ)
- X7 КОТЕЛ ШТЕКЕР СОЕДИНЕНИЯ (ОПЦИЯ)
- X8 ШТЕПСЕЛЬ РЕЛЕ ДАВЛЕНИЯ ГАЗ МИН.
- X8A ШТЕПСЕЛЬ РЕЛЕ ДАВЛЕНИЯ КОНТРОЛЬ ГЕРМЕТИЧНОСТИ
- X8B ШТЕПСЕЛЬ РЕЛЕ ДАВЛЕНИЯ ГАЗ МАКС.
- X9 ШТЕКЕР МАГНИТНОГО КЛАПАНА ГЛАВНЫЙ ГАЗ
- X11 ТЕСТОВОЕ ГНЕЗДО ДЛЯ ШЛАМЕНИ
- Y2 МАГНИТНЫЙ ГАЗ
- Y5 КЛАПАН УТЕЧКИ ГАЗА
- Y6 УСТАНОВОЧНЫЙ ПРИВОД
- I КОНЕЧНЫЙ ВЫКЛЮЧАТЕЛЬ ПОЛНАЯ НАГРУЗКА
- II КОНЕЧНЫЙ ВЫКЛЮЧАТЕЛЬ ЗАКРЫТ
- III ВСПОМОГАТЕЛЬНЫЙ ВЫКЛЮЧАТЕЛЬ (СВОБОДЕН)
- IV ВСПОМОГАТ. ВЫКЛЮЧАТЕЛЬ НАГРУЗКИ ЗАЖИГАНИЯ
- V ВСПОМОГАТЕЛЬНЫЙ ВЫКЛЮЧАТЕЛЬ (СВОБОДЕН)
- VI ВСПОМОГАТЕЛЬНЫЙ ВЫКЛЮЧАТЕЛЬ МАЛОЙ НАГРУЗКИ
- VII ВСПОМОГАТЕЛЬНЫЙ ВЫКЛЮЧАТЕЛЬ (СВОБОДЕН)

DIESE ZEICHNUNG IST GESCHÜTZT UND DARF WEDER KOPIERT, NOCH UNBEOFUGTEN DRITTEN PERSONEN ZUGÄNGLICH GEMACHT WERDEN.

61001/020000  
-  
-

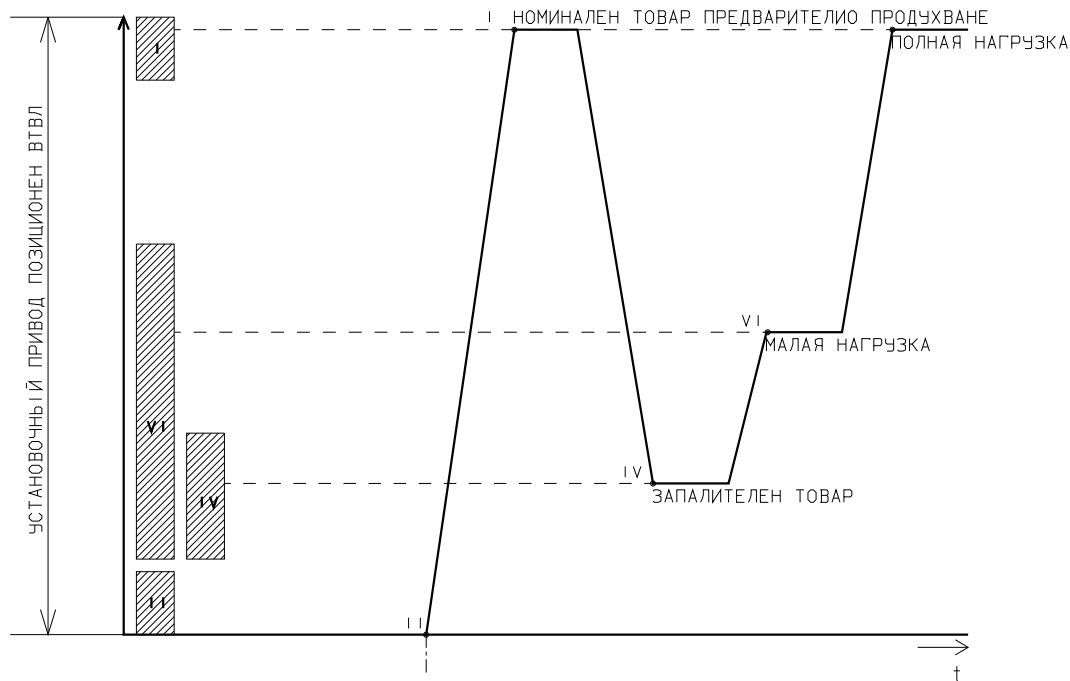
BAU-GRUPPE = B 1

URSPR.	ERST.	ZUST.			DATUM	NAME	BENENNUNG	ОБЪЯСНЕНИЕ	
-	-	-							
			NR.	ÄNDERUNG	TAG	NAME	NORM.	SCHALTPLAN-NR.	63368/160296 Bl. 02/08
									<b>- weishaupt -</b> MAX WEISHAUPT GMBH 88475 SCHWENDI



ОБЪЯСНЕНИЕ :

- F 11 МИН. РЕЛЕ КОНТРОЛЯ ДАВЛЕНИЯ ГАЗ
- F 12 ПРЕСОСТАТ КОНТРОЛЯ ПЛОТНОСТИ
- F 33 МАКС. РЕЛЕ КОНТРОЛЯ ДАВЛЕНИЯ ГАЗ
- Y 2 МАГНИТНЫЙ ГАЗ
- Y 5 КЛАПАН УТЕЧКИ ГАЗА



УСЛОВИЕ ЗА СТАРТ:  
 ПРЕДОХРАНИТЕЛЬНАЯ ЦЕПочКА ЗАКРЫТ  
 ОСВОБОЖДЕНИЕ РЕГУЛЯТОР

ВЗМОЖЕН ДИАПАЗОН НА РЕГУЛИРАНЕ  
 КОНЕЧНЫЙ ВЫКЛЮЧАТЕЛЬ / ВСПОМОГАТЕЛЬНИИ ВЫКЛЮЧАТЕЛЬ

- I КОНЕЧНЫЙ ВЫКЛЮЧАТЕЛЬ ПОЛНАЯ НАГРУЗКА
- II КОНЕЧНЫЙ ВЫКЛЮЧАТЕЛЬ ЗАКРЫТ
- IV ВСПОМОГАТ.ВЫКЛЮЧАТЕЛЬ НАГРУЗКИ ЗАЖИГАНИЯ
- VI ВСПОМОГАТЕЛЬНИИ ВЫКЛЮЧАТЕЛЬ МАЛОЙ НАГРУЗКИ

61001/010597  
 10.02.00 ZN

URSPR.  
 ERST.  
 ZUST.

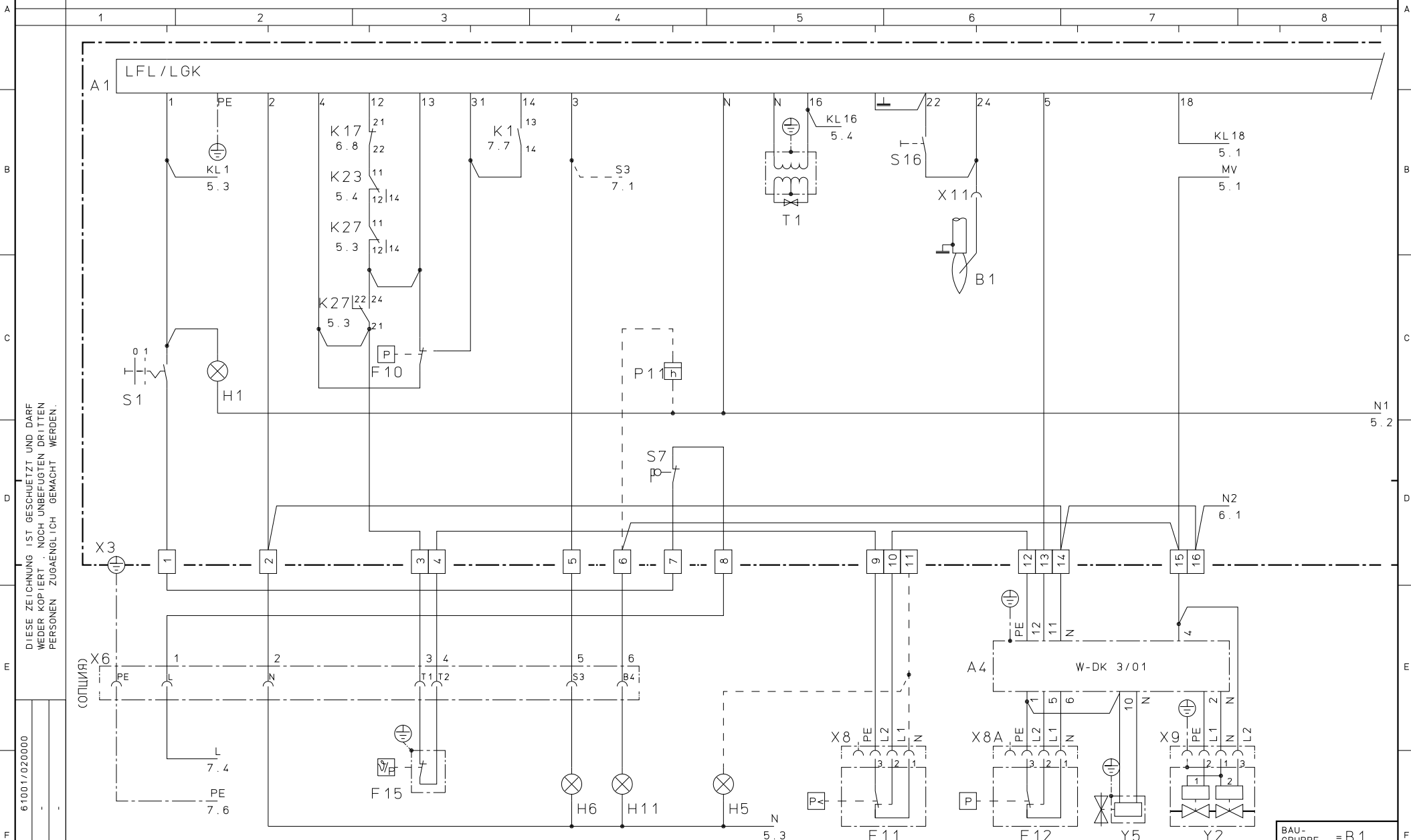
СХЕМА P+I  
 ДИАГРАМА НА КРАЕН ИЗКЛЮЧАТЕЛ

NR.	AENDERUNG	TAG	NAME	DATUM	NAME

BENENNUNG	G 1 - G 7 ИСПОЛН. ZMD
SCHAL TPLAN-NR.	63368 / 160296 B I . 03 / 08

BAU-GRUPPE =

**- weishaupt -**  
 MAX WEISHAUPT GMBH  
 88475 SCHWENDL



DIESE ZEICHNUNG IST GESCHÜTZT UND DARF WEDER KOPIERT, NOCH UNBEGLEITET DRITTEN PERSONEN ZUGÄNGLICH GEMACHT WERDEN.

61001/020000  
URSPR. -  
ERST. -  
ZUST. -

NR.	ÄNDERUNG	TAG	NAME

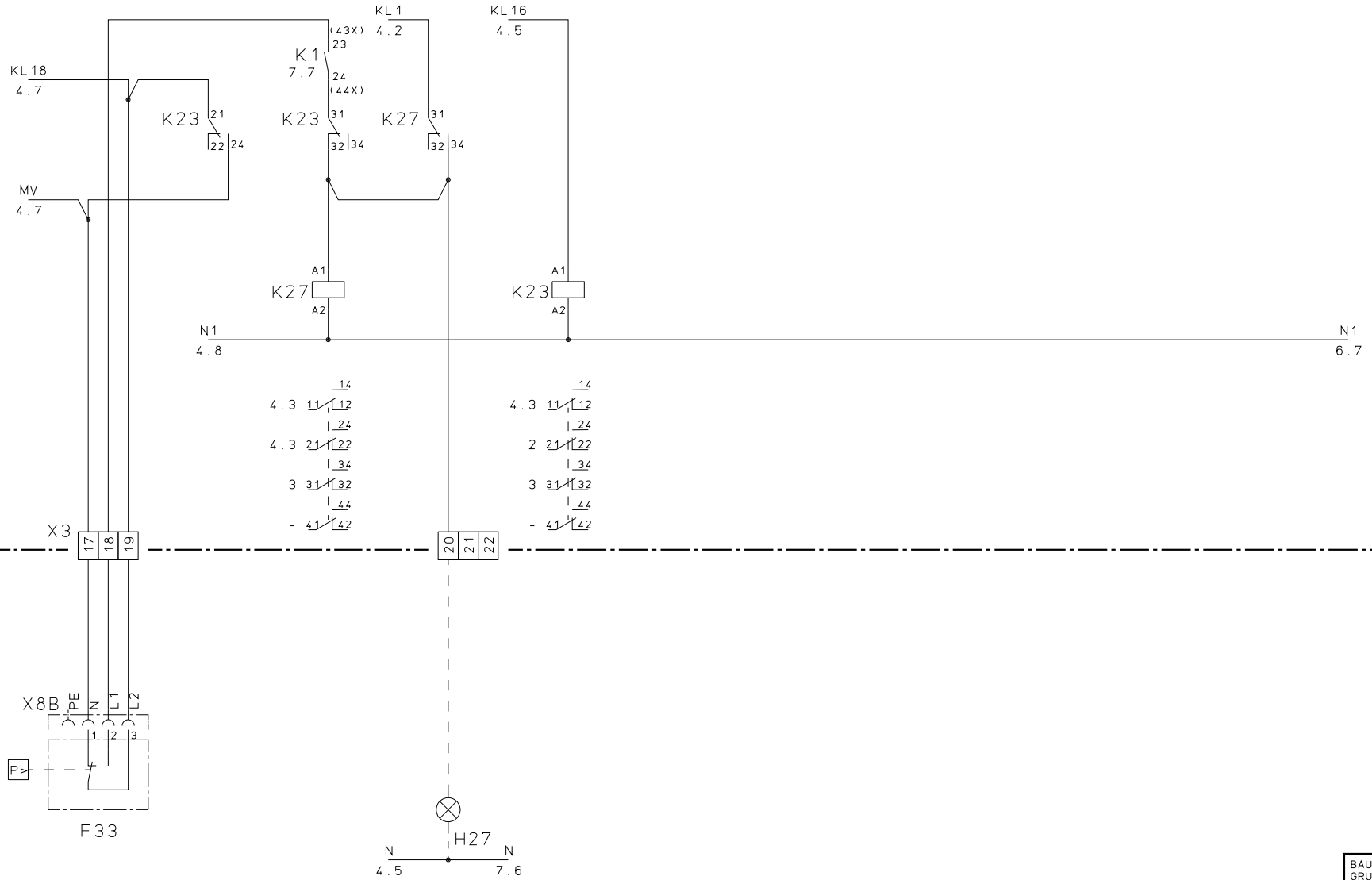
DATUM	NAME

BENENNUNG G1 - G7 ИСПОЛН. ZMD  
 SCHALTPLAN-NR. 63368/160296 Bl. 04/08

BAU-GRUPPE = B1  
**-weishaupt-**  
 MAX WEISHAUPT GMBH  
 88475 SCHWENDI

061120-0857-1300.0580

A1 / LFL / LGK



DIESE ZEICHNUNG IST GESCHÜTZT UND DARF WEDER KOPIERT, NOCH UNBEOFUGT DRITTEN PERSONEN ZUGÄNGLICH GEMACHT WERDEN.

61001/020000  
-  
-

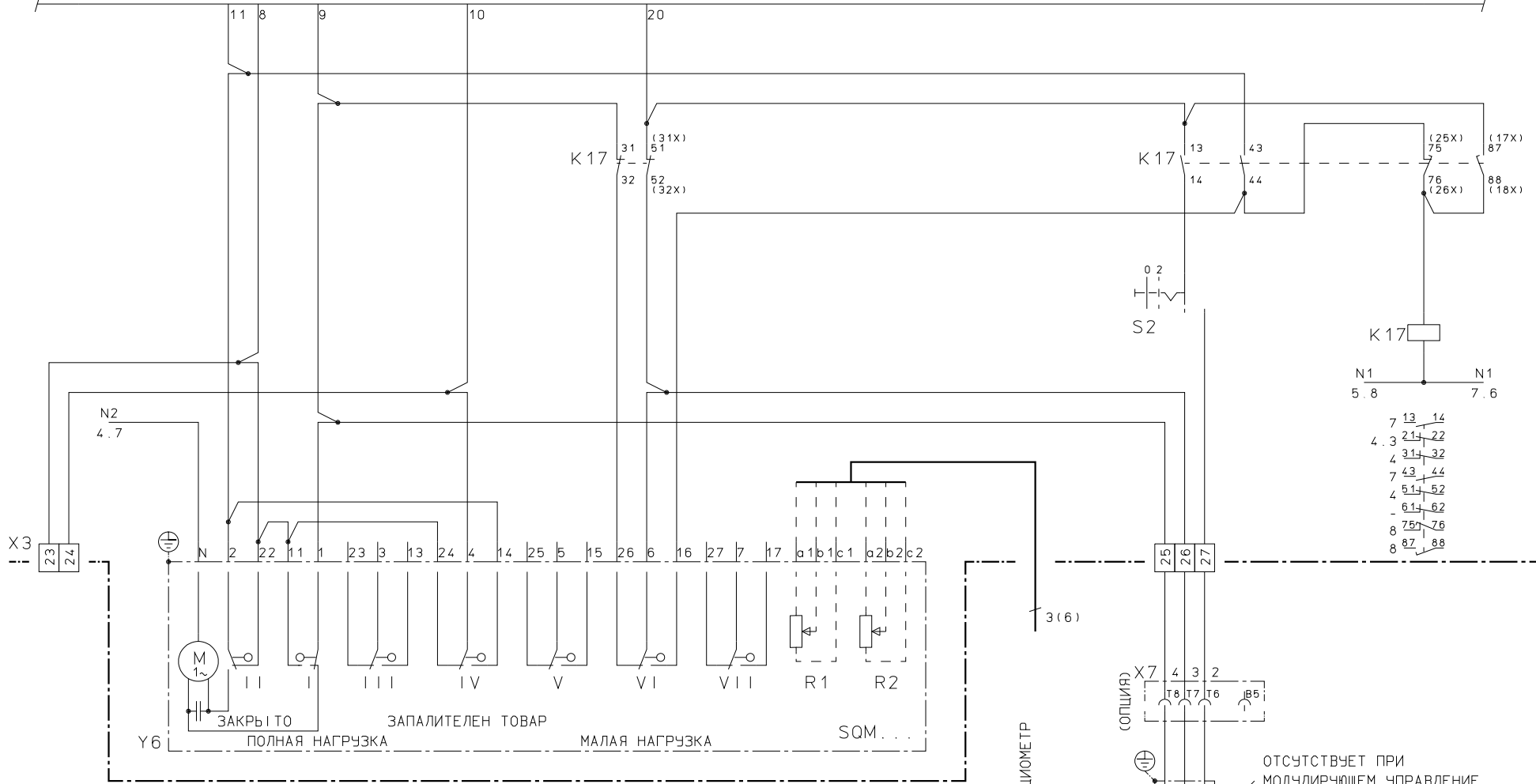
URSPR. -  
ERST. -  
ZUST. -

NR.	ÄNDERUNG	TAG	NAME	NORM.	DATUM	NAME

BENENNUNG	G1 - G7 ИСПОЛН. ZMD
SCHALTPLAN-NR.	63368 / 160296 Bl. 05 / 08

BAU-GRUPPE	= B 1
<b>- weishaupt -</b>	
MAX WEISHAUPT GMBH	
88475 SCHWENDI	

A1 / LFL / LGK



DIESE ZEICHNUNG IST GESCHÜTZT UND DARF WEDER KOPIERT, NOCH UNBEFUGTEN DRITTEN PERSONEN ZUGÄNGLICH GEMACHT WERDEN.

URSPR.	61001/020000
ERST.	-
ZUST.	-

NR.	AENDERUNG	TAG	NAME	DATUM	NAME

BENENNUNG	G1 - G7 ИСПОЛН. ZMD
SCHALTPLAN-NR.	63368 / 160296 B1.06/08

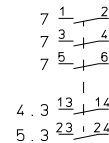
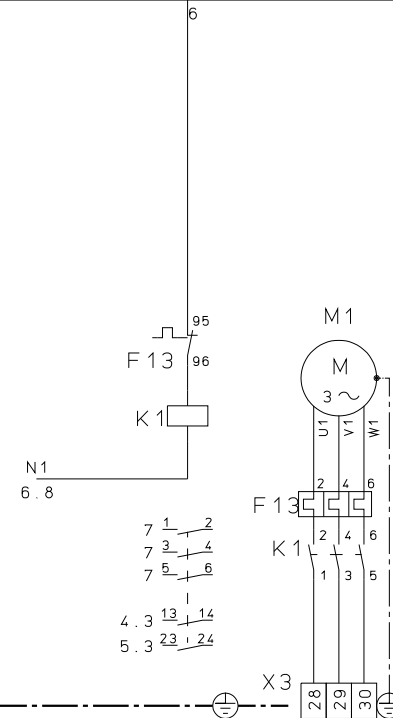
BAU-GRUPPE	= B1
<b>- weishaupt -</b>	
MAX WEISHAUPT GMBH	
88475 SCHWENDI	

061120-0857-1300.0580

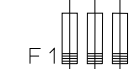
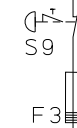
A1 / LFL / LGK

S3  
4.4

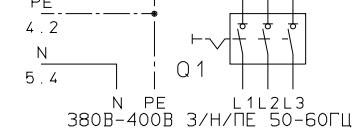
S3 (ОПЦИЯ)



L  
4.2



ВЪ ИПОЛНЕНИЕ ПРЕДОХРАНИТЕЛЬНАЯ ЦЕПЬ ИЛИ ПЕРЕКЛЮЧЕНИЕ ДЛЯ ЗАПИРАНИЕ ПО ПРАВОВОЗКОННЫМ ДИРЕКТИВАМ. ЕН-/ДИН-/ФДЕ-/ТРД-...



DIESE ZEICHNUNG IST GESCHÜTZT UND DARF WEDER KOPIERT, NOCH UNBEFUGTEN DRITTEN PERSONEN ZUGÄNGLICH GEMACHT WERDEN.

URSPR.	61001/020000
ERST. ZUST.	-

NR.	ÄNDERUNG	TAG	NAME	NORM.	DATUM	NAME	BENENNUNG	G1 - G7 ISPOLN. ZMD	BAU-GRUPPE = B1
							SCHALTPLAN-NR.	63368 / 160296 B1.07/08	- weishaupt - MAX WEISHAUPT GMBH 88475 SCHWENDI

