

ЭЛЕКТРОСХЕМА

- weishaupt -

ЭТИ СХЕМЫ ЭЛЕКТРИЧЕСКИХ СОЕДИНЕНИЙ ПРЕДСТАВЛЕНЫ НА ОТДЕЛЬНЫХ ЛИСТАХ, КОТОРЫЕ ПРОНУМЕРОВАНЫ СЛЕДУЮЩИМ ОБРАЗОМ: НОМЕР ЛИСТА / ОБЩЕЕ КОЛИЧЕСТВО ЛИСТОВ.

ОБОЗНАЧЕНИЯ НА СРЕДСТВАХ ПРОИЗВОДСТВА ПРИВЕДЕНЫ В СООТВЕТСТВИИ ЕН-/ДИН-НОРМ;
 ХАРАКТЕРИСТИКА СРЕДСТВ ПРОИЗВОДСТВА СОСТОИТСЯ ИЗ БЛОКА ХАРАКТЕРИСТИКИ 'СООРУЖЕНИЯ' (СТРОИТЕЛЬНАЯ ГРУППА) И 'ВИД НОРЕДНЫХ И НОМЕР'.
 УКАЗАНИЕ ДЛЯ МЕСТА ИЗОБРАЖЕНИЯ В СХЕМЕ ЭЛЕКТРИЧЕСКИХ СОЕДИНЕНИЙ СОСТАВЛЯЕТ ИЗ 'НОМЕР ЛИСТА, БЛОК СХЕМЫ'.

ОБОЗНАЧЕНИЕ КЛЕММ:
 ХЗ - КЛЕММЫ ДЛЯ ГОРЕЛКИ

ДО ВВОДА В ЭКСПЛУАТАЦИЮ НЕОБХОДИМО ПРОВЕРИТЬ ПОДКЛЮЧЕНИЯ ВНЕШНИХ ЭЛЕКТРИЧЕСКИХ СРЕДСТВ ПРОИЗВОДСТВА.
 ПРОВЕРИТЬ ХОД ПРОГРАММЫ В СООТВЕТСТВИИ ЗАДАНИЙ РУКОВОДСТВА ДЛЯ МОНТАЖА И ЭКСПЛУАТАЦИИ ГОРЕЛКИ.

ОБРАТИТЬ ВНИМАНИЕ НА ДАННЫЕ ИЗГОТОВИТЕЛЯ ДЛЯ ПОДКЛЮЧЕННЫХ ОРГАНОВ УПРАВЛЕНИЯ (НАПРИМЕР РЕГУЛЯТОРА ЗАЩИТЫ ОТ ВЫКИПАНИЯ И.Т.Д.)

ИСПОЛНЕНИЕ И МАКСИМАЛЬНАЯ ДЛИНА ПРОВОДА ФОТОЭЛЕМЕНТА БЕРУТСЯ ИЗ РУКОВОДСТВА ДЛЯ МОНТАЖА И ЭКСПЛУАТАЦИИ ГОРЕЛКИ.

ПРИ ОШИБКАХ В ЭТОЙ СХЕМЕ ЭЛЕКТРИЧЕСКИХ СОЕДИНЕНИЙ ПРИНИМАЕТСЯ ОТВЕТСТВЕННОСТЬ ТОЛЬКО В РАМКАХ НАШИХ УСЛОВИЙ ДОСТАВКИ И ОПЛАЧИВАНИЯ.

ДЛЯ ИЗГОТОВЛЕННЫХ ЧУЖИХ РАСПРЕДЕЛИТЕЛЬНЫХ ШИТОВ НЕ ПРИНИМАЕТСЯ ОТВЕТСТВЕННОСТЬ.

ЗАЗЕМЛЕНИЕ ИЛИ ЗАНУЧЕНИЕ СОГЛАСНО МЕСТНЫХ УКАЗАНИЙ !

ДАННЫЕ СХЕМА ПОДКЛЮЧЕНИЙ:

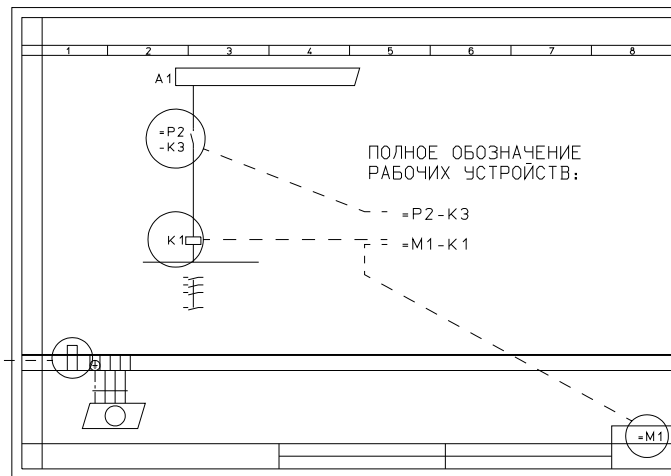
НУМЕРАЦИЯ СОСТАВНЫХ БЛОКОВ СХЕМЫ

ЭЛЕКТРИЧЕСКАЯ СХЕМА

ДАННЫЕ ОБ ОРГАНАХ ПОДКЛЮЧЕНИЯ

КЛЕММЫ ДЛЯ ГОРЕЛКИ

СХЕМА КЛЕММНЫХ СОЕДИНЕНИЙ



DIESE ZEICHNUNG IST GESCHÜTZT UND DARF WEDER KOPIERT, NOCH UNBEFUGTEN DRITTEN PERSONEN ZUGÄNGLICH GEMACHT WERDEN.

61016/010002
15.12.00 ZN

URSPR. ERST. ZUST.	KOMMISSION -	STANDORT -	AUFTR. NR. -	C	VENTILE MIT STECK	13.12.02 ZN	DATUM	NAME	BENENNUNG	L1T - L7T ISPOLN.D	BAU-GRUPPE =
				B	S7	17.05.00 ZN	GEZ.	BJ	18.04.00		
URSPR. ERST. ZUST.	KOMMISSION -	STANDORT -	AUFTR. NR. -	A	S3 EXTERN	11.05.00 ZN	GEPR.		SCHALTPLAN-NR.	63317/160054 Bl. 01/06	- weishaupt - MAX WEISHAUPT GMBH 88475 SCHWENDI
				NR.	AENDERUNG	TAG NAME	NORM.				

040921-1418-1300.0530

ОБЪЯСНЕНИЕ :

- A1 ТОПОЧНЫЙ АВТОМАТ
- B1 ИНДИКАТОР ФАКЕЛА
- F1 ГЛАВНЫЙ ПРЕДОХРАНИТЕЛЬ
- F3 ПРЕДОХРАНИТЕЛЬ
- F13 РАЗМЫКАТЕЛЬ ТОКА ПЕРЕГРУЗКИ
- F15 РЕГУЛЯТОР ТЕМПЕРАТУРЫ ИЛИ ДАВЛЕНИЯ
- F16 РЕГУЛЯТОР ТЕМПЕРАТУРЫ ИЛИ ДАВЛЕНИЯ ПОЛНАЯ НАГРУЗКА
- H1 КОНТРОЛЬНАЯ ПАМПА ГОРЕЛКА ВКЛЮЧЕНА
- H6 КОНТРОЛЬНАЯ ПАМПА АВАРИЯ ГОРЕЛКА
- H11 КОНТРОЛЬНАЯ ПАМПА РАБОТА
- H13 КОНТРОЛЬНАЯ ЛАМПА БОЛЬШОЙ НАГРУЗКИ
- K1 АКТИВНАЯ ЗАЩИТА ДВИГАТЕЛЯ ГОРЕЛКИ
- K15 ВСПОМОГАТЕЛЬНОЕ РЕЛЕ СО СЕРВОПРИВОДОМ
- K17 ВСПОМОГАТЕЛЬНАЯ ЗАЩИТА
- M1 ГОРЕЛОЧ. ДВИГАТЕЛЬ
- P12 СЧЯТЧИК ВРЕМЕНИ ПРОМЕЖУТОЧНАЯ НАГРУЗКА (ОПЦИЯ)
- P13 СЧЯТЧИК ВРЕМЕНИ БОЛЬШОЙ НАГРУЗКИ (ОПЦИЯ)
- O1 ГЛАВНЫЙ ВЫКЛЮЧАТЕЛЬ
- S1 ПРОГРАММНЫЙ ПЕРЕКЛЮЧАТЕЛЬ ГОРЕЛКИ ВКЛЮЧЕНА/ВЫКЛ
- S2 ПРОГРАММНЫЙ ПЕРЕКЛЮЧАТЕЛЬ АВТОМАТИКА
- S3 ПОДАВЛЕНИЕ ПОМЕХ ТОПОЧНЫЙ АВТОМАТ ВНЕШНИЙ (ОПЦИЯ)
- S7 КОНЕЧНЫЙ ВЫКЛЮЧАТЕЛЬ ГОРЕЛОЧ. ФЛАНЕЦ
- S9 КНОПКА ДАВЛЕНИЯ АВАРИИ. ОТКЛ.
- T1 ТРАНСФОРМАТОР ЗАЖИГАНИЯ
- X3 ЗАЖИМЫ Ч ГОРЕЛКИ
- X6 КОТЕЛ ШТЕКЕР СОЕДИНЕНИЯ (ОПЦИЯ)
- X7 КОТЕЛ ШТЕКЕР СОЕДИНЕНИЯ (ОПЦИЯ)
- Y6 УСТАНОВОЧНЫЙ ПРИВОД
- Y10 КЛАПАН РЕЗЕРВУАРА (ОПЦИЯ)
- Y11 МАГНИТ. КЛАПАН МАЛАЯ НАГРУЗКА
- Y12 МАГНИТНЫЙ КЛАПАН ПРОМЕЖУТОЧНАЯ
- Y13 МАГНИТ. КЛАПАН ПОЛНАЯ НАГРУЗКА
- Y14 МАГНИТНЫЙ КЛАПАН ДОПОЛНИТЕЛЬНО

- I ВСПОМОГАТ. ВЫКЛЧ. МАГНИТ. КЛАПАН ПРОМЕЖУТОЧНАЯ
- II ВСПОМОГАТЕЛЬНЫЙ ВЫКЛЮЧАТЕЛЬ МАЛАЯ НАГРУЗКА
- III КОНЕЧНЫЙ ВЫКЛЮЧАТЕЛЬ ПОЛНАЯ НАГРУЗКА
- IV КОНЕЧНЫЙ ВЫКЛЮЧАТЕЛЬ ЗАКРЫТ
- V ВСПОМОГАТ. ВЫКЛЧ. МАГНИТ. КЛАПАН ПРОМЕЖУТОЧНАЯ
- VI ВСПОМОГАТ. ВЫКЛЧ. МАГНИТ. КЛАПАН ПОЛНАЯ НАГР.

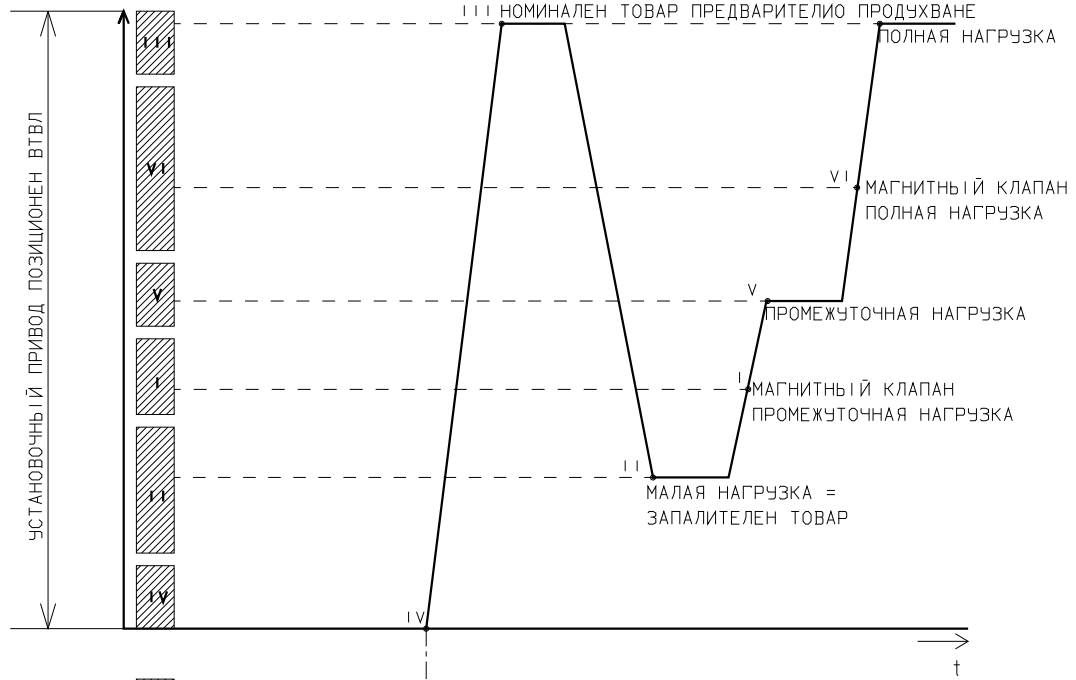
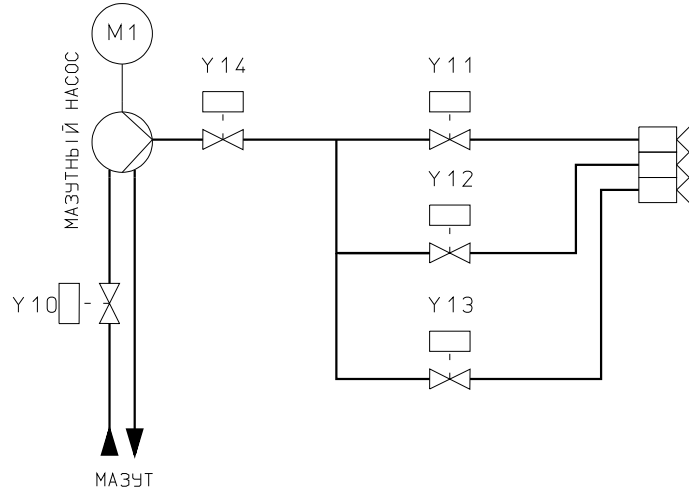
DIESE ZEICHNUNG IST GESCHÜTZT UND DARF WEDER KOPIERT, NOCH UNBEOFUGTEN DRITTEN PERSONEN ZUGÄNGLICH GEMACHT WERDEN.

61001/020000

URSPR. -
ERST. -
ZUST. -

BAU-GRUPPE = B 1		- weishaupt -	
MAX WEISHAUPT GMBH		88475 SCHWENDI	
NR.	ÄNDERUNG	TAG	NORM.
BENENNUNG		OБЪЯСНЕНИЕ	
SCHALTPLAN-NR.		63317/160054 Bl. 02/06	

1 2 3 4 5 6 7 8



ОБЪЯСНЕНИЕ :

- M1 ГОРЕЛОЧ. ДВИГАТЕЛЬ
- Y10 КЛАПАН РЕЗЕРВУАРА (ОПЦИЯ)
- Y11 МАГНИТ. КЛАПАН МАЛАЯ НАГРУЗКА
- Y12 МАГНИТНЫЙ КЛАПАН ПРОМЕЖУТОЧНАЯ
- Y13 МАГНИТ. КЛАПАН ПОЛНАЯ НАГРУЗКА
- Y14 МАГНИТНЫЙ КЛАПАН ДОПОЛНИТЕЛЬНО

УСЛОВИЕ ЗА СТАРТ:
 ПРЕДОХРАНИТЕЛЬНАЯ ЦЕПОЧКА ЗАКРЫТ
 ОСВОБОЖДЕНИЕ РЕГУЛЯТОР

ВЗМОЖЕН ДИАПАЗОН НА РЕГУЛИРАНЕ
 КОНЕЧНЫЙ ВЫКЛЮЧАТЕЛЬ / ВСПОМОГАТЕЛЬНЫЙ ВЫКЛЮЧАТЕЛЬ

- I ВСПОМОГАТ. ВЫКЛЧ. МАГНИТ. КЛАПАН ПРОМЕЖУТОЧНАЯ
- II ВСПОМОГАТЕЛЬИЙ ВЫКЛЮЧАТЕЛЬ МАЛАЯ НАГЯЗКА
- III КОНЕЧНЫЙ ВЫКЛЮЧАТЕЛЬ ПОЛНАЯ НАГРУЗКА
- IV КОНЕЧНЫЙ ВЫКЛЮЧАТЕЛЬ ЗАКРЫТ
- V ВСПОМОГАТ. ВЫКЛЧ. МАГНИТ. КЛАПАН ПРОМЕЖУТОЧНАЯ
- VI ВСПОМОГАТ. ВЫКЛЧ. МАГНИТ. КЛАПАН ПОЛНАЯ НАГР.

DIESE ZEICHNUNG IST GESCHÜTZT UND DARF
 WEDER KOPIERT, NOCH UNBEBUGNET DRITTEN
 PERSONEN ZUGÄNGLICH GEMACHT WERDEN.

61001/010038
 08.09.97 BJ

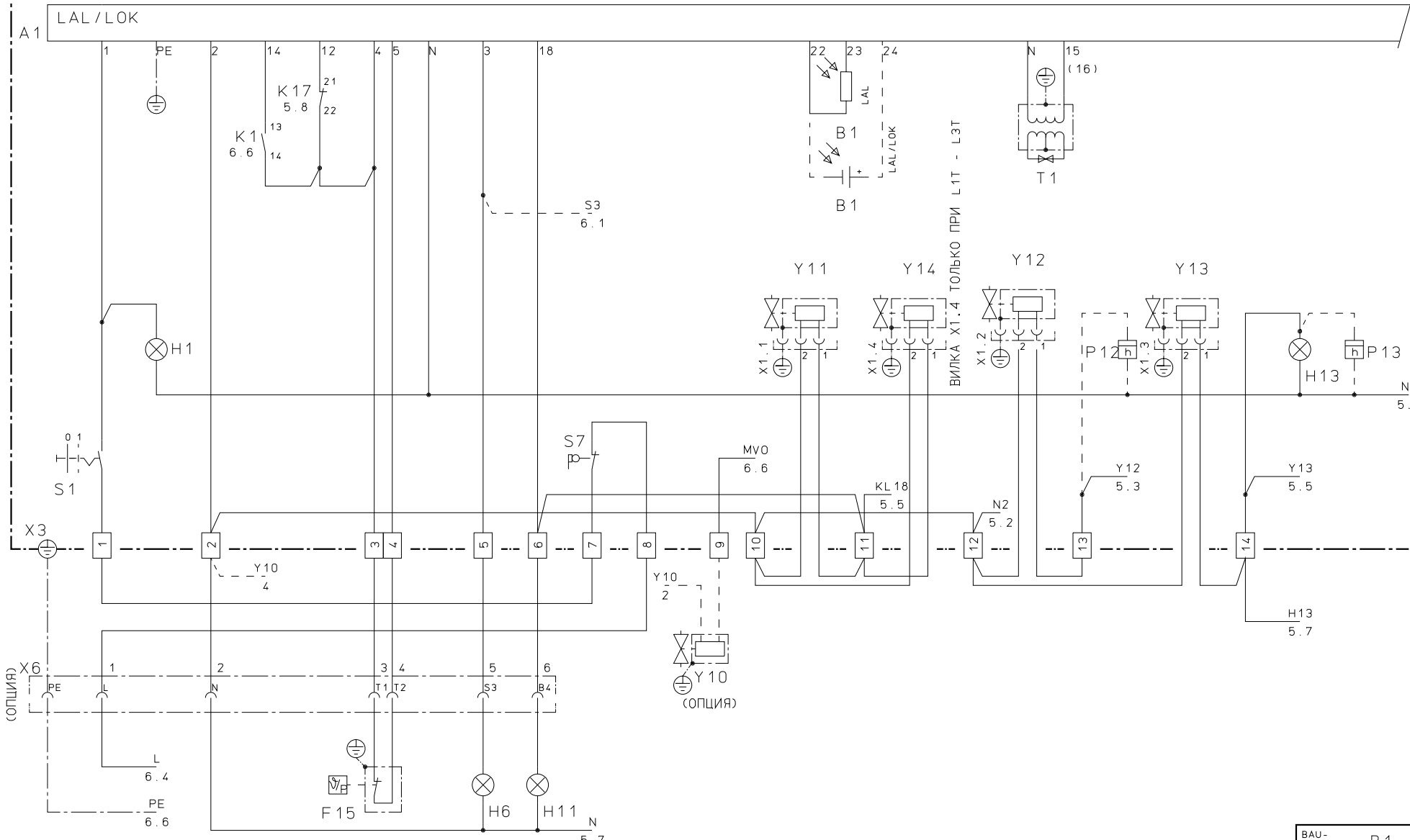
URSPR.	СХЕМА P+И	
ERST.	ДИАГРАМА НА КРАЕН ИЗКЛЮЧАТЕЛ	
ZUST.		

			DATUM	NAME
			GEZ.	
			GEPR.	
NR.	AENDERUNG	TAG	NAME	NORM.

BENENNUNG	L1T - L7T ИСПОЛН.О СО РАЗГРУЗКА ПРИ ПУСКЕ
SCHALTPLAN-NR.	63317/160054 В1.03/06

BAU-GRUPPE =

-weishaupt-
 MAX WEISHAUPT GMBH
 88475 SCHWENDI

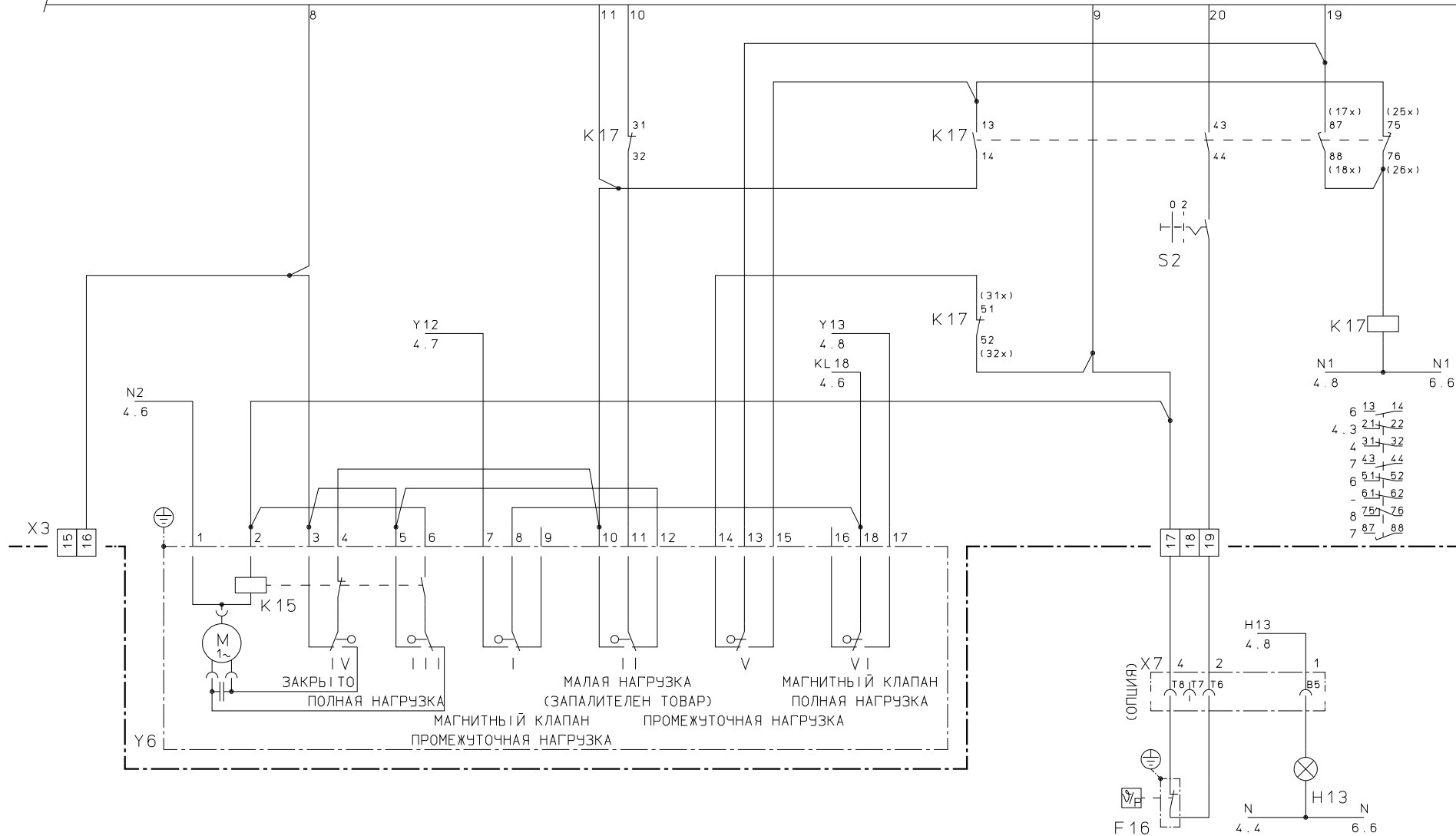


DIESE ZEICHNUNG IST GESCHÜTZT UND DARF
 WEDER KOPIERT, NOCH UNBETUGTEN DRITTEN
 PERSONEN ZUGÄNGLICH GEMACHT WERDEN.

URSPR.	61001/020000
ERST.	-
ZUST.	-

NR.	AENDERUNG	TAG	NAME	NORM.	DATUM	NAME	BENENNUNG	L1T - L7T ИСПОЛН. D СО РАЗГРУЗКА ПРИ ПУСКЕ	BAU-GRUPPE = B1 -weishaupt- MAX WEISHAUPT GMBH 88475 SCHWENDL
							SCHALTPLAN-NR.	63317/160054 Bl. 04/06	

A1 / LAL / LOK



DIESE ZEICHNUNG IST GESCHÜTZT UND DARF WEDER KOPIERT, NOCH UNBEGUTET DRIITEN PERSONEN ZUGÄNGLICH GEMACHT WERDEN.

6 1001/020000

URSPR. -
ERST. -
ZUST. -

GEZ.		DATUM		NAME	
GEPR.					
NORM.					
NR.	AENDERUNG	TAG	NAME		

BENENNUNG L1T - L7T ИСПОЛН. D
СО РАЗГРУЗКА ПРИ ПУСКЕ
SCHALTPLAN-NR. 63317/160054 Bl. 05/06

BAU-GRUPPE = B 1

-weishaupt-
MAX WEISHAUPT GMBH
88475 SCHWENDI

040921-1418-1300.0530

A1 / LAL / LOK

21

S3
4.4

MVO
4.5

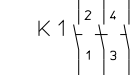
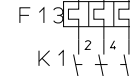
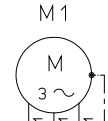
F 13
95
96

K 1

N1
5.8

7 1 2
7 3 4
7 5 6

4.2 13 14

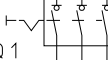


L
4.2



PE
4.2

N
5.8



N PE L1 L2 L3
380V-400V 3/N/PE 50-60Hz

BAU-GRUPPE = B 1

ВЫПОЛНЕНИЕ ПРЕДОХРАНИТЕЛЬНАЯ ЦЕПЬ ИЛИ ПЕРЕКЛЮЧЕНИЕ ДЛЯ ЗАПИРАНИЕ ПО ПРАВОВОЗКОННЫМ ДИРЕКТИВАМ. ЕН-/ДИН-/ФДЕ-/ТРД-...

DIESE ZEICHNUNG IST GESCHÜTZT UND DARF WEDER KOPIERT, NOCH UNBEFUGTEN DRITTEN PERSONEN ZUGÄNGLICH GEMACHT WERDEN.

61001/020000

URSPR.	-
ERST. ZUST.	-

NR.	AENDERUNG	TAG	NAME	NORM.			

BENENNUNG	L1T - L7T ИСПОЛН.Д СО РАЗГРУЗКА ПРИ ПУСКЕ
SCHALTPLAN-NR.	63317/160054 B1.06/06

-weishaupt-
MAX WEISHAUPT GMBH
88475 SCHWENDI