

ЭЛЕКТРОСХЕМА

-weishaupt-

ЭТИ СХЕМЫ ЭЛЕКТРИЧЕСКИХ СОЕДИНЕНИЙ ПРЕДСТАВЛЕНЫ НА ОТДЕЛЬНЫХ ЛИСТАХ, КОТОРЫЕ ПРОНУМЕРОВАНЫ СЛЕДУЮЩИМ ОБРАЗОМ: НОМЕР ЛИСТА / ОБЩЕЕ КОЛИЧЕСТВО ЛИСТОВ.

ОБОЗНАЧЕНИЯ НА СРЕДСТВАХ ПРОИЗВОДСТВА ПРИВЕДЕНЫ В СООТВЕТСТВИИ ЕН-/ДИН-НОРМ:

ХАРАКТЕРИСТИКА СРЕДСТВ ПРОИЗВОДСТВА СОСТОИТСЯ ИЗ БЛОКА ХАРАКТЕРИСТИКИ 'СООРУЖЕНИЯ' (СТРОИТЕЛЬНАЯ ГРУППА) И 'ВИД НОРЕДНЫЙ НОМЕР'.

УКАЗАНИЕ ДЛЯ МЕСТА ИЗОБРАЖЕНИЯ В СХЕМЕ ЭЛЕКТРИЧЕСКИХ СОЕДИНЕНИЙ СОСТАВЛЯЕТ ИЗ 'НОМЕР ЛИСТА, БЛОК СХЕМЫ'.

ДО ВВОДА В ЭКСПЛУАТАЦИЮ НЕОБХОДИМО ПРОВЕРИТЬ ПОДКЛЮЧЕНИЯ ВНЕШНИХ ЭЛЕКТРИЧЕСКИХ СРЕДСТВ ПРОИЗВОДСТВА. ПРОВЕРИТЬ ХОД ПРОГРАММЫ В СООТВЕТСТВИИ ЗАДАНИЙ РУКОВОДСТВА ДЛЯ МОНТАЖА И ЭКСПЛУАТАЦИИ ГОРЕЛКИ.

ОБРАТИТЬ ВНИМАНИЕ НА ДАННЫЕ ИЗГОТОВИТЕЛЯ ДЛЯ ПОДКЛЮЧЕННЫХ ОРГАНОВ УПРАВЛЕНИЯ (НАПРИМЕР РЕГУЛЯТОРА ЗАЩИТЫ ОТ ВЫКИПАНИЯ И.Т.Д.)

ИСПОЛНЕНИЕ И МАКСИМАЛЬНАЯ ДЛИНА ПРОВОДА ФОТОЭЛЕМЕНТА БЕРУТСЯ ИЗ РУКОВОДСТВА ДЛЯ МОНТАЖА И ЭКСПЛУАТАЦИИ ГОРЕЛКИ.

ПРИ ОШИБКАХ В ЭТОЙ СХЕМЕ ЭЛЕКТРИЧЕСКИХ СОЕДИНЕНИЙ ПРИНИМАЕТСЯ ОТВЕТСТВЕННОСТЬ ТОЛЬКО В РАМКАХ НАШИХ УСЛОВИЙ ДОСТАВКИ И ОПЛАЧИВАНИЯ.

ДЛЯ ИЗГОТОВЛЕННЫХ ЧУЖИХ РАСПРЕДЕЛИТЕЛЬНЫХ ЩИТОВ НЕ ПРИНИМАЕТСЯ ОТВЕТСТВЕННОСТЬ.

ЗАЗЕМЛЕНИЕ ИЛИ ЗАНУЧЕНИЕ СОГЛАСНО МЕСТНЫХ УКАЗАНИЙ !

ДАННЫЕ СХЕМА ПОДКЛЮЧЕНИЙ:

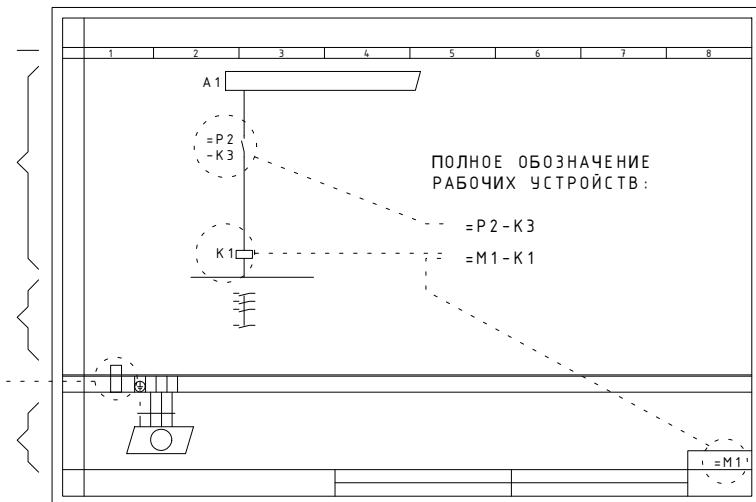
НУМЕРАЦИЯ СОСТАВНЫХ БЛОКОВ СХЕМЫ

ЭЛЕКТРИЧЕСКАЯ СХЕМА

ДАННЫЕ ОБ ОРГАНАХ ПОДКЛЮЧЕНИЯ

КЛЕММЫ ДЛЯ ГОРЕЛКИ

СХЕМА КЛЕММНЫХ СОЕДИНЕНИЙ



DIESE ZEICHNUNG IST GESCHÜTZT UND DARF WEDER KOPIERT, NOCH UNBEFUGTEN DRITTEN PERSONEN ZUGÄNGLICH GEMACHT WERDEN.

61016/010002
15.12.00 ZN
20.04.12 0937 HEM

URSPR. KOMMISSION -					DATUM	NAME	BENENNUNG	WM-G10 - WM-G30 ZM(-LN)/D	BAU-GRUPPE = -weishaupt-
ERST. STANDORT -	AUFTR. NR. -				20.04.12	HEM	SCHALTPLAN-NR.	66368/162102 Bl. 01/07	
			NR.	AENDERUNG	TAG	NAME			

20120502_162830 100100101 530

ОБОЗНАЧЕНИЯ:

- A1 МЕНЕДЖЕР ГОРЕНИЯ
- A2 БЛОК ИНДИКАЦИИ/БЛОК УПРАВЛЕНИЯ
- B1 ДАТЧИК ПЛАМЕНИ
- B20 ГАЗОВЫЙ СЧЕТЧИК (ОПЦИЯ)
- F3 ПРЕДОХРАНИТЕЛЬ КОНТУРА УПРАВЛЕНИЯ
- F10 РЕЛЕ ДАВЛЕНИЯ ВОЗДУХА
- F11 РЕЛЕ МИН. ДАВЛЕНИЯ ГАЗА
- F12 РЕЛЕ ДАВЛЕНИЯ КОНТРОЛЯ ГЕРМЕТИЧНОСТИ
- F15 РЕГУЛЯТОР ТЕМПЕРАТУРЫ ИЛИ ДАВЛЕНИЯ
- F33 РЕЛЕ МАКС. ДАВЛЕНИЯ ГАЗА (ОПЦИЯ)
- H6 КОНТРОЛЬНАЯ ЛАМПОЧКА НЕИСПРАВНОСТИ ГОРЕЛКИ
- H11 КОНТРОЛЬНАЯ ЛАМПОЧКА РАБОТА
- K1 СИЛОВОЙ КОНТАКТОР ДВИГАТЕЛЯ ГОРЕЛКИ
- M1 ДВИГАТЕЛЬ ГОРЕЛКИ
- N1 РЕГУЛЯТОР МОЩНОСТИ
- Q1 ГЛАВНЫЙ ВЫКЛЮЧАТЕЛЬ
- Q13 ЗАЩИТНЫЙ ВЫКЛЮЧАТЕЛЬ
- Q14 ЗАЩИТНЫЙ ВЫКЛЮЧАТЕЛЬ
- S3 ВНЕШН. РАЗБЛОКИРОВКА АВТОМАТА ГОРЕНИЯ (ОПЦИЯ)
- S7 КОНЦЕВОЙ ВЫКЛЮЧАТЕЛЬ НА ФЛАНЦЕ ГОРЕЛКИ
- S9 АВАРИЙНЫЙ ПНЕВМОВЫКЛЮЧАТЕЛЬ
- T1 ПРИБОР ЗАЖИГАНИЯ
- T3 ТРАНСФОРМАТОР
- X3 КЛЕММЫ ГОРЕЛКИ
- X6 ШТЕКЕР ПОДКЛЮЧЕНИЯ КОТЛА (ОПЦИЯ)
- Y2 МАГНИТНЫЙ КЛАПАН ОСНОВНОГО ГАЗА
- Y5 КЛАПАН УТЕЧКИ ГАЗА (БЕЗ ТОКА ОТКРЫТ)
- Y18 СЕРВОПРИВОД ГАЗОВОГО ДРОССЕЛЯ
- Y20 СЕРВОПРИВОД ВОЗДУШНОЙ ЗАСЛОНКИ

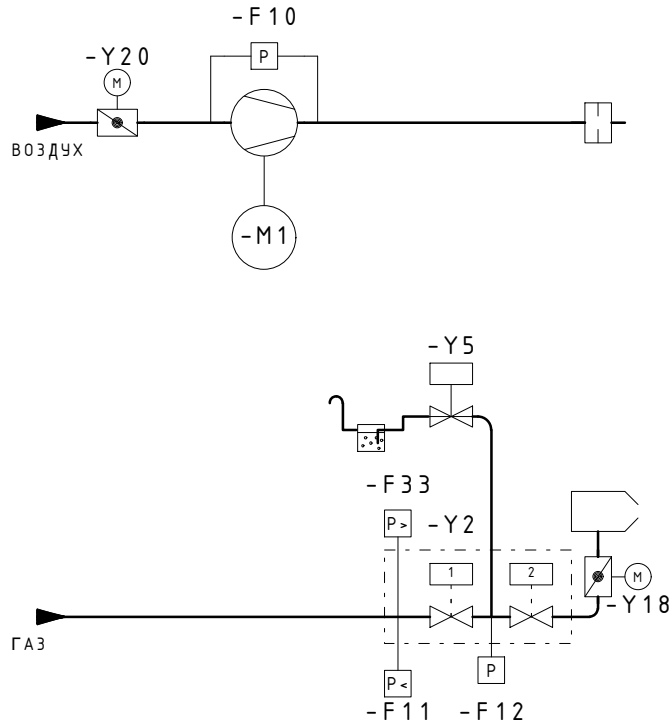
DIESE ZEICHNUNG IST GESCHÜTZT UND DARF WEDER KOPIERT, NOCH UNBEBUGTEN DRITTEN PERSONEN ZUGÄNGLICH GEMACHT WERDEN.

61001/020000
-
11.09.08 HEM

BAU-GRUPPE = B 1

URSPR.					DATUM	NAME	BENENNUNG	ОБОЗНАЧЕНИЯ
ERST.					GEZ.			-
ZUST.					GEPR.		SCHALTPLAN-NR.	66368/162102 Bl. 02/07
					NORM.			
NR.	AENDERUNG	TAG	NAME					

-weishaupt-
MAX WEISHAUPT GMBH
88475 SCHWENDI



ОБОЗНАЧЕНИЯ:

F10 РЕЛЕ ДАВЛЕНИЯ ВОЗДУХА
 M1 ДВИГАТЕЛЬ ГОРЕЛКИ
 Y20 СЕРВОПРИВОД ВОЗДУШНОЙ ЗАСЛОНКИ

F11 РЕЛЕ МИН. ДАВЛЕНИЯ ГАЗА
 F12 РЕЛЕ ДАВЛЕНИЯ КОНТРОЛЯ ГЕРМЕТИЧНОСТИ
 F33 РЕЛЕ МАКС. ДАВЛЕНИЯ ГАЗА (ОПЦИЯ)
 Y2 МАГНИТНЫЙ КЛАПАН ОСНОВНОГО ГАЗА
 Y5 КЛАПАН УТЕЧКИ ГАЗА (БЕЗ ТОКА ОТКРЫТ)
 Y18 СЕРВОПРИВОД ГАЗОВОГО ДРОССЕЛЯ

DIESE ZEICHNUNG IST GESCHÜTZT UND DARF WEDER KOPIERT, NOCH UNBEBUGTEN DRITTEN PERSONEN ZUGÄENGLICH GEMACHT WERDEN.

61001/020000
 -
 20.04.12 0924_HEM

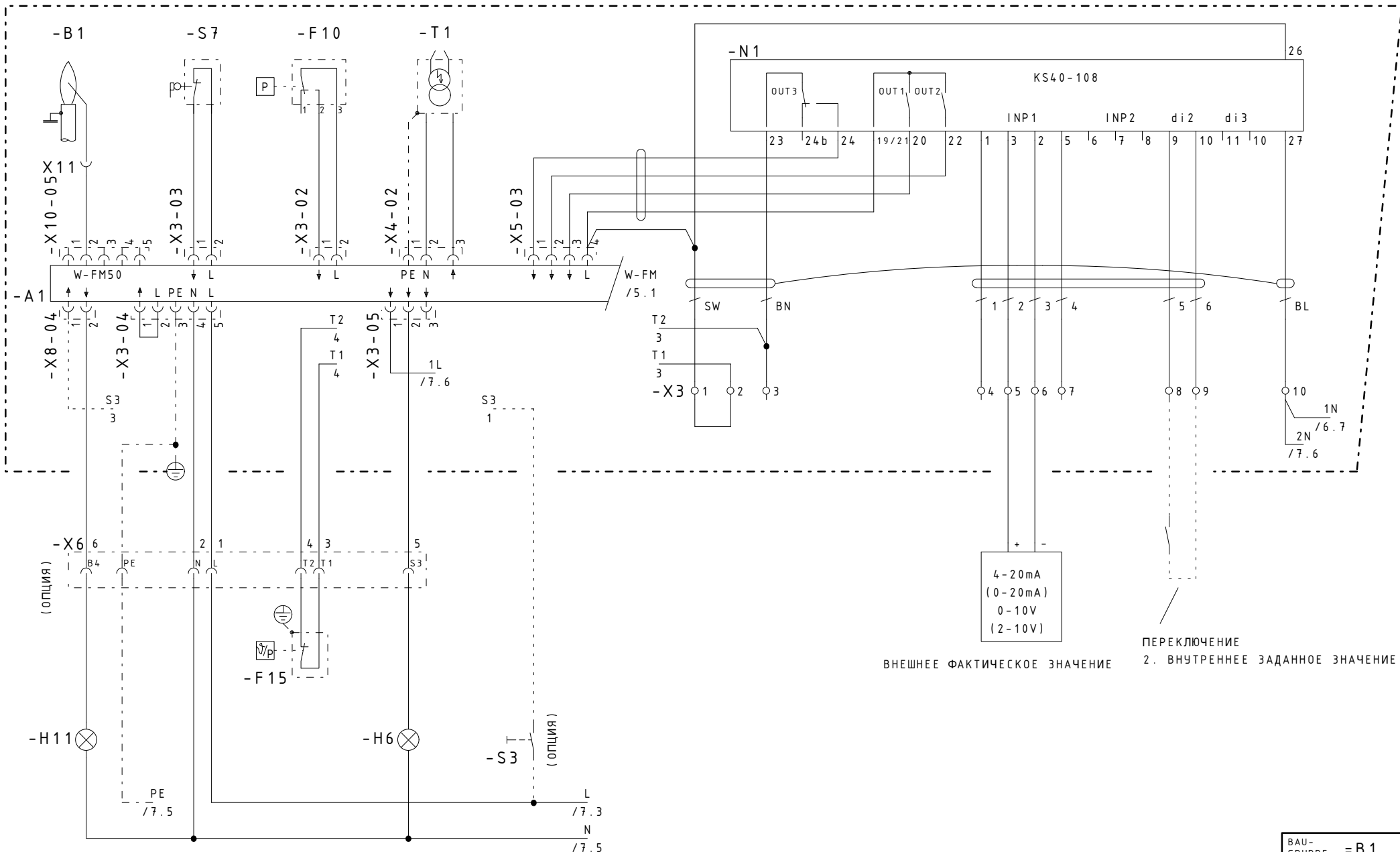
BAU-GRUPPE = B 1

URSPR.	СХЕМА Т/ПРОВОДОВ			DATUM	NAME	BENENNUNG	WM-G10 - WM-G30 ZM(-LN)
ERST.				GEZ.			
ZUST.				GEPR.		SCHALTPLAN-NR.	66368/162102 Bl. 03/07
	NR.	AENDERUNG	TAG NAME	NORM.			

-weishaupt-
 MAX WEISHAUPT GMBH
 88475 SCHWENDI

DIESE ZEICHNUNG IST GESCHÜTZT UND DARF WEDER KOPIERT, NOCH UNBEBUGTEN DRITTEN PERSONEN ZUGÄENGLICH GEMACHT WERDEN.

URSPR.	61001/020000
ERST.	-
ZUST.	11.09.08 HEM



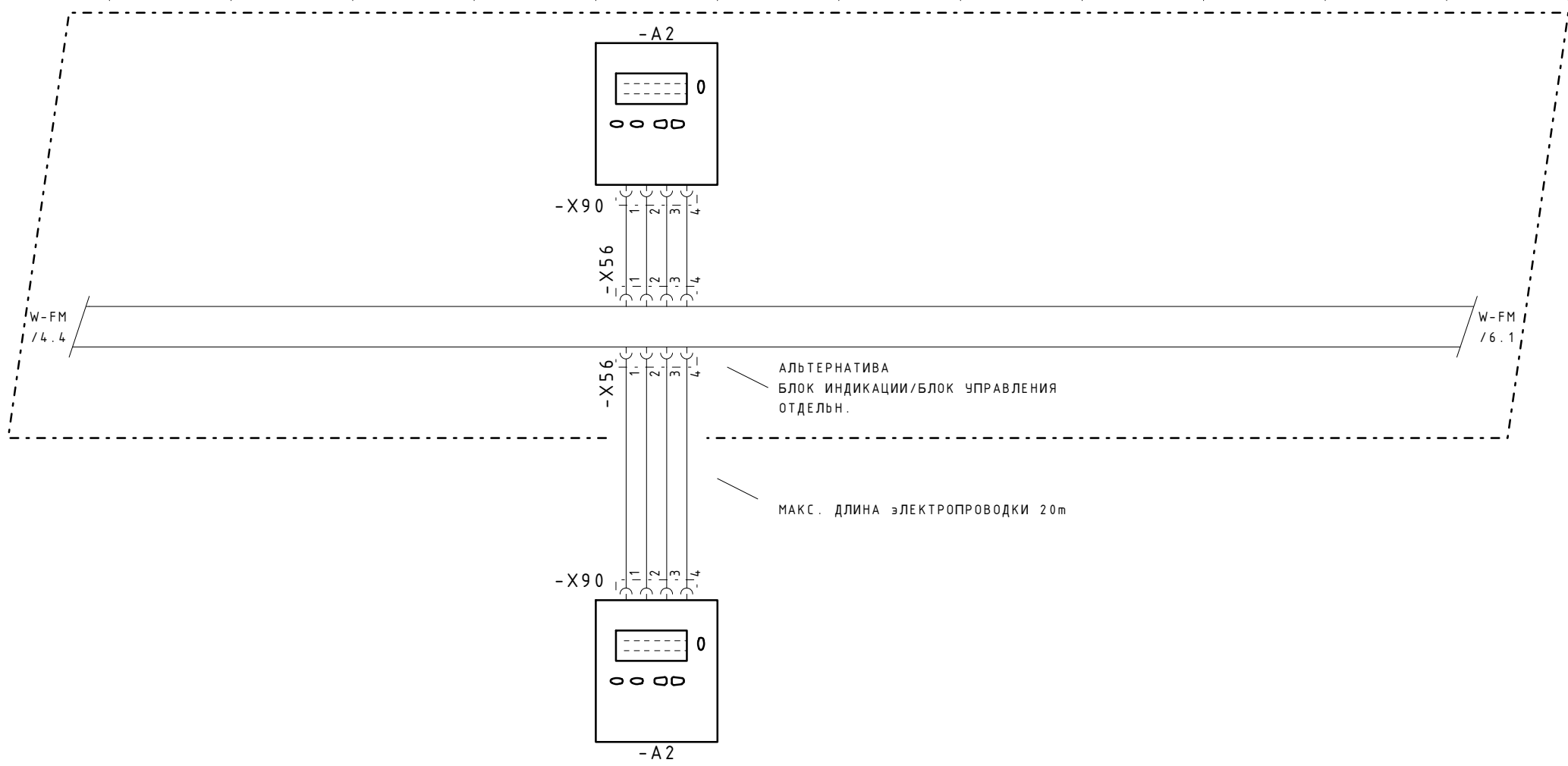
4-20mA
(0-20mA)
0-10V
(2-10V)

ВНЕШНЕЕ ФАКТИЧЕСКОЕ ЗНАЧЕНИЕ

ПЕРЕКЛЮЧЕНИЕ
2. ВНУТРЕННЕЕ ЗАДАНОЕ ЗНАЧЕНИЕ

NR.	AENDERUNG	TAG	NAME	DATUM	NAME	BENENNUNG	ПОДКЛЮЧЕНИЕ ГОРЕЛКИ	BAU-GRUPPE = B1
						SCHALTPLAN-NR.	66368/162102 Bl. 04/07	-weishaupt- MAX WEISHAUPT GMBH 88475 SCHWENDI

20120502_162830 100100101 530



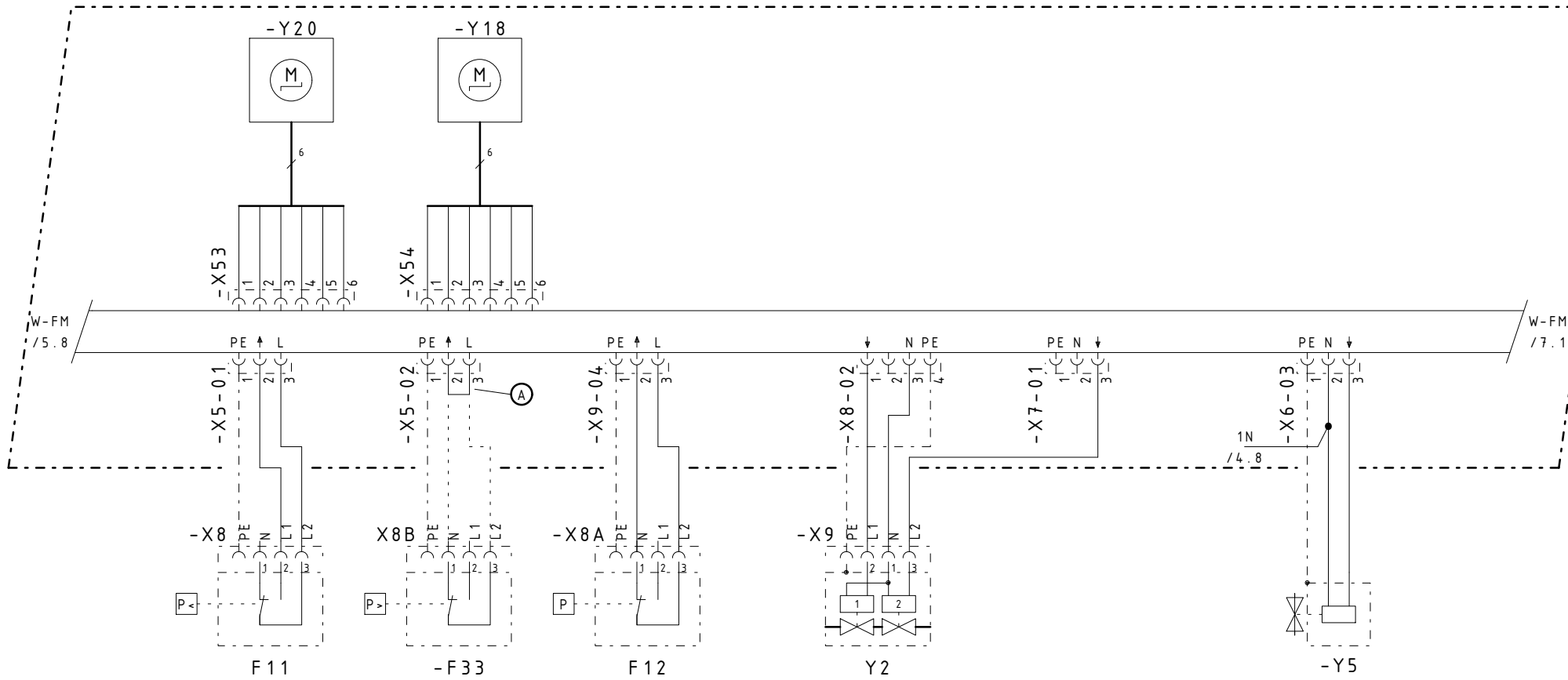
DIESE ZEICHNUNG IST GESCHÜTZT UND DARF WEDER KOPIERT, NOCH UNBEBUGTEN DRITTEN PERSONEN ZUGÄENGLICH GEMACHT WERDEN.

61001/020000

URSPR. -
ERST. -
ZUST. -

BAU-GRUPPE = B 1

URSPR.	-				DATUM	NAME	BENENNUNG	ПОДКЛЮЧЕНИЕ ГОРЕЛКИ	-weishaupt- MAX WEISHAUPT GMBH 88475 SCHWENDI
ERST.	-				GEZ.			-	
ZUST.	-				GEPR.		SCHALTPLAN-NR.	66368/162102 Bl. 05/07	
		NR.	AENDERUNG	TAG NAME	NORM.				



(A) ПРИ ПОДКЛЮЧЕНИИ РЕЛЕ ДАВЛЕНИЯ УДАЛИТЬ ПЕРЕМЫЧКУ

DIESE ZEICHNUNG IST GESCHÜTZT UND DARF WEDER KOPIERT, NOCH UNBEFUGTEN DRITTEN PERSONEN ZUGÄNGLICH GEMACHT WERDEN.

URSPR.	61001/020000
ERST.	-
ZUST.	20.04.12 0926 HEM

NR.	AENDERUNG	TAG	NAME	DATUM	NAME

BENENNUNG	ПОДКЛЮЧЕНИЕ ГОРЕЛКИ
SCHALTPLAN-NR.	66368/162102 Bl. 06/07

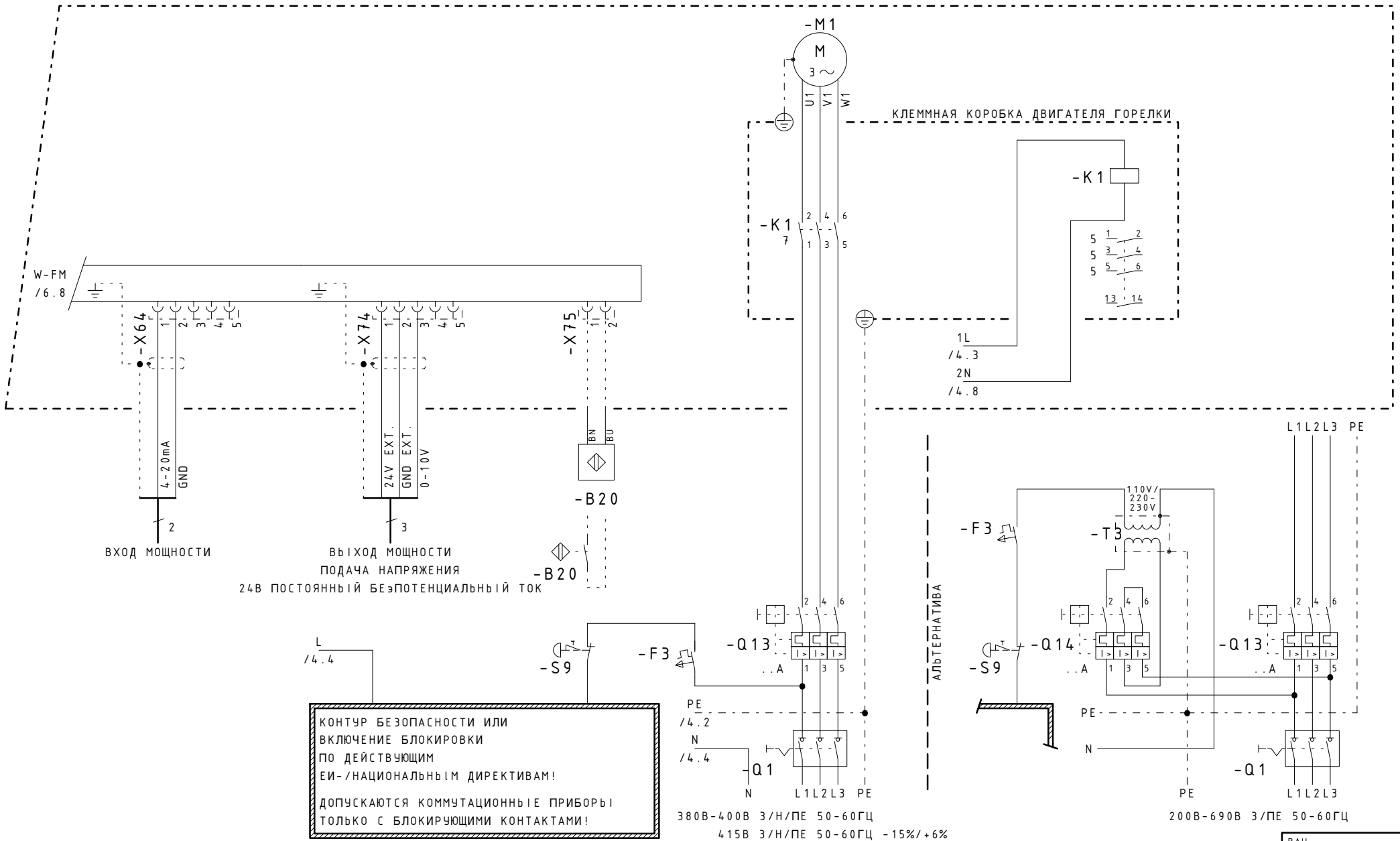
BAU-GRUPPE = B 1

-weishaupt-

MAX WEISHAUPT GMBH
88475 SCHWENDI

DIESE ZEICHNUNG IST GESCHÜTZT UND DARF WEDER KOPIERT, NOCH UNBEFUGTEN DRITTEN PERSONEN ZUGÄNGLICH GEMACHT WERDEN.

URSPR. - -
ERST. - -
ZUST. - -
61001/020000



ВХОД МОЩНОСТИ
4-20mA
GND

ВЫХОД МОЩНОСТИ
ПОДАЧА НАПРЯЖЕНИЯ
24V ПОСТОЯННЫЙ БЕЗОПЕНЦИАЛЬНЫЙ ТОК

**КОНТУР БЕЗОПАСНОСТИ ИЛИ
ВКЛЮЧЕНИЕ БЛОКИРОВКИ
ПО ДЕЙСТВУЮЩИМ
ЕИ-/НАЦИОНАЛЬНЫМ ДИРЕКТИВАМ!
ДОПУСКАЮТСЯ КОММУТАЦИОННЫЕ ПРИБОРЫ
ТОЛЬКО С БЛОКИРУЮЩИМИ КОНТАКТАМИ!**

BAU-GRUPPE = B 1

URSPR.	-																						
ERST.	-																						
ZUST.	-																						
NR.		AENDERUNG		TAG		NAME		BENENNUNG		SCHALTPLAN-NR.		DATUM		NAME		BENENNUNG		SCHALTPLAN-NR.		DATUM		NAME	
								380V-400V 3/Н/РЕ 50-60ГЦ		66368/162102 B1.07/07						ПОДКЛЮЧЕНИЕ К СЕТИ УПРАВЛЕНИЕ ДВИГАТЕЛЯ		66368/162102 B1.07/07					
								415V 3/Н/РЕ 50-60ГЦ -15%/+6%										88475 SCHWENDI					