

ЭЛЕКТРОСХЕМА

-weishaupt-

ЭТИ СХЕМЫ ЭЛЕКТРИЧЕСКИХ СОЕДИНЕНИЙ ПРЕДСТАВЛЕНЫ НА ОТДЕЛЬНЫХ ЛИСТАХ, КОТОРЫЕ ПРОНУМЕРОВАНЫ СЛЕДУЮЩИМ ОБРАЗОМ: НОМЕР ЛИСТА / ОБЩЕЕ КОЛИЧЕСТВО ЛИСТОВ.

ОБОЗНАЧЕНИЯ НА СРЕДСТВАХ ПРОИЗВОДСТВА ПРИВЕДЕНЫ В СООТВЕТСТВИИ EN-/ДИН-НОРМ:

ХАРАКТЕРИСТИКА СРЕДСТВ ПРОИЗВОДСТВА СОСТОИТСЯ ИЗ БЛОКА ХАРАКТЕРИСТИКИ 'СООРУЖЕНИЯ' (СТРОИТЕЛЬНАЯ ГРУММА) И 'ВИД НОРЕДНЫХ НОМЕР'. УКАЗАНИЕ ДЛЯ МЕСТА ИЗОБРАЖЕНИЯ В СХЕМЕ ЭЛЕКТРИЧЕСКИХ СОЕДИНЕНИЙ СОСТАВЛЯЕТ ИЗ 'НОМЕР ЛИСТА, БЛОК СХЕМЫ'.

ОБОЗНАЧЕНИЕ КЛЕММ:

X1 КЛЕММЫ НА РАСПРЕДЕЛИТЕЛЬНОМ ЩИТЕ
X2 СОЕДИНЕНИЯ НА ДВЕРЦЕ (ОПЦИЯ)

ДО ВВОДА В ЭКСПЛУАТАЦИЮ НЕОБХОДИМО ПРОВЕРИТЬ ПОДКЛЮЧЕНИЯ ВНЕШНИХ ЭЛЕКТРИЧЕСКИХ СРЕДСТВ ПРОИЗВОДСТВА. ПРОВЕРИТЬ ХОД ПРОГРАММЫ В СООТВЕТСТВИИ ЗАДАНИЙ РУКОВОДСТВА ДЛЯ МОНТАЖА И ЭКСПЛУАТАЦИИ ГОРЕЛКИ.

ИСПОЛНЕНИЕ И МАКСИМАЛЬНАЯ ДЛИНА ПРОВОДА ФОТОЭЛЕМЕНТА БЕРУТСЯ ИЗ РУКОВОДСТВА ДЛЯ МОНТАЖА И ЭКСПЛУАТАЦИИ ГОРЕЛКИ.

ПРИ ОШИБКАХ В ЭТОЙ СХЕМЕ ЭЛЕКТРИЧЕСКИХ СОЕДИНЕНИЙ ПРИНИМАЕТСЯ ОТВЕТСТВЕННОСТЬ ТОЛЬКО В РАМКАХ НАШИХ УСЛОВИЙ ДОСТАВКИ И ОПЛАЧИВАНИЯ.

ДЛЯ ИЗГОТОВЛЕННЫХ ЧУЖИХ РАСПРЕДЕЛИТЕЛЬНЫХ ЩИТОВ НЕ ПРИНИМАЕТСЯ ОТВЕТСТВЕННОСТЬ.

ЗАЕМЛЕНИЕ ИЛИ ЗАНУЛЕНИЕ ПО МЕСТНЫМ СТАНДАРТАМ !

ДАННЫЕ СХЕМА ПОДКЛЮЧЕНИЙ:

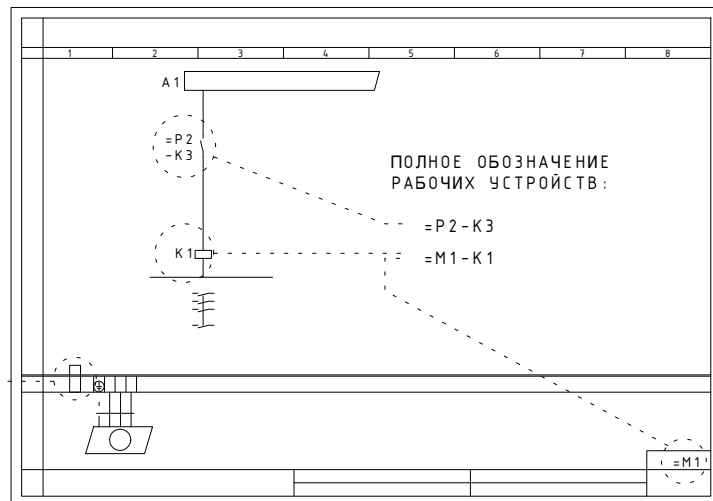
НУМЕРАЦИЯ СОСТАВНЫХ БЛОКОВ СХЕМЫ

ЭЛЕКТРИЧЕСКАЯ СХЕМА

ДАННЫЕ ОБ ОРГАНАХ ПОДКЛЮЧЕНИЯ

ОБОЗНАЧЕНИЕ БЛОКОВ КЛЕММНОЙ КОЛОДКИ

СХЕМА КЛЕММНЫХ СОЕДИНЕНИЙ



ПОЛНОЕ ОБОЗНАЧЕНИЕ РАБОЧИХ УСТРОЙСТВ:

=P2-K3

=M1-K1

DIESE ZEICHNUNG IST GESCHÜTZT UND DARF WEDER KOPIERT, NOCH UNBEFUGTEN DRITTEN PERSONEN ZUGÄNGLICH GEMACHT WERDEN.

61016/010603
20.06.02 ZN
A 09.03.11 BJ

URSPR.	KOMMISSION	-	C	-	-	DATUM	NAME	BENENNUNG	WM-G30 ZM(-LN)/D	-weishaupt- MAX WEISHAUPТ GMBH 88475 SCHWENDI
ERST.	STANDORT	-	B	NETZANSCHLUSS	20.07.11HEM	GEZ.	07.04.10	KRE	SCHALTPLAN-NR.	
ZUST.	AUFTR. NR.	-	A	UM AUSF.LN ERWEIT.	10.03.11HEM	GEPR.			66368/161664 Bl.01/18	
			NR.	AENDERUNG		TAG	NAME	NORM.		

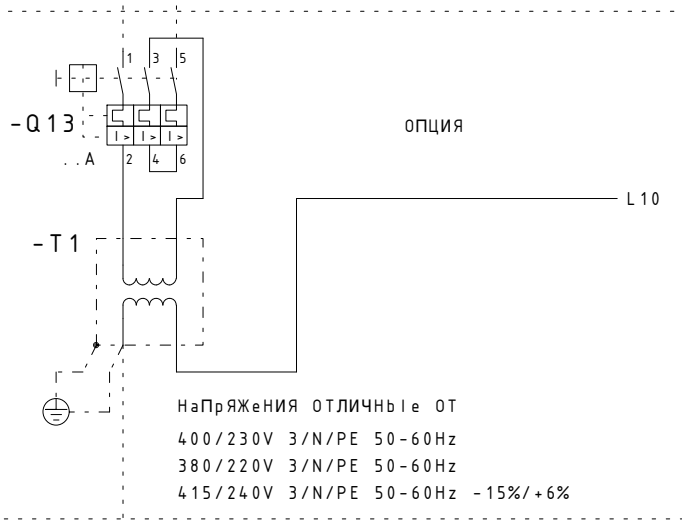
20111108_142040 100100101 530

DIESE ZEICHNUNG IST GESCHÜTZT UND DARF WEDER KOPIERT, NOCH UNBEGLEITET DRITTEN PERSONEN ZUGÄENGLICH GEMACHT WERDEN.

ГЛАВНЫЙ ВКЛЮЧАТЕЛЬ

-Q1

(T1) L1
(T2) L2
(T3) L3



ОПЦИЯ

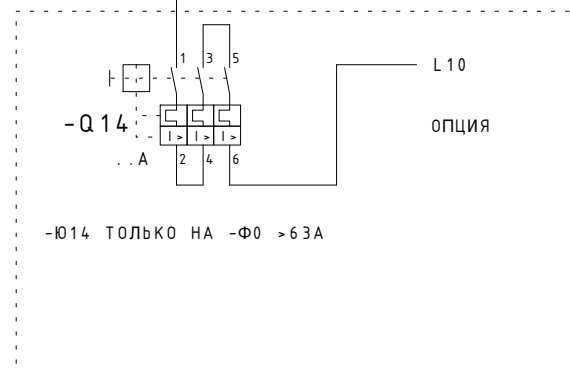
Напряжения отличные от

400/230V 3/N/PE 50-60Hz

380/220V 3/N/PE 50-60Hz

415/240V 3/N/PE 50-60Hz -15%/+6%

N0



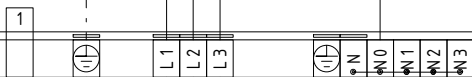
ОПЦИЯ

-Ю14 ТОЛЬКО НА -Ф0 >63А

L1
L2
L3
L10

V1N11
/11.1

-X31



ПОДКЛЮЧЕНИЕ К СЕТИ

-F0

L1 L2 L3

...KW / ...A

N

ПРИ 4-ПРОВОДНОМ ПОДКЛЮЧЕНИИ
(ТИ-С - СЕТЬ) ПЕРЕМЫЧКА
ПРОКЛАДЫВАТЬ МЕЖДУ И - РЕ

61001/030012

1/20.04.11 НЕМ

A 19.07.11 ВJ

URSPR.

ERST.

ZUST.

400/230V 3/N/PE 50-60Гц
380/220V 3/N/PE 50-60Гц
415/240V 3/N/PE 50-60Hz -15%/+6%

NR. AENDERUNG

TAG NAME

GEZ.
GEPR.
NORM.

DATUM

NAME

BENENNUNG

ПОДКЛЮЧЕНИЕ К СЕТИ

SCHALTPLAN-NR.

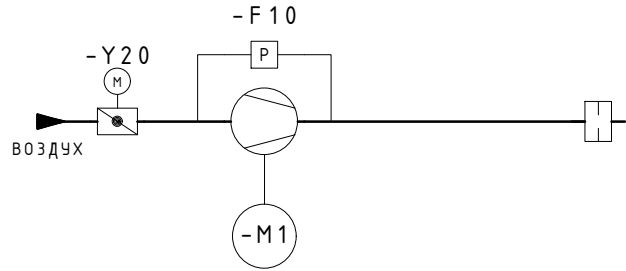
66368/161664 Bl.02/18

BAU-GRUPPE = A 1

-weishaupt-

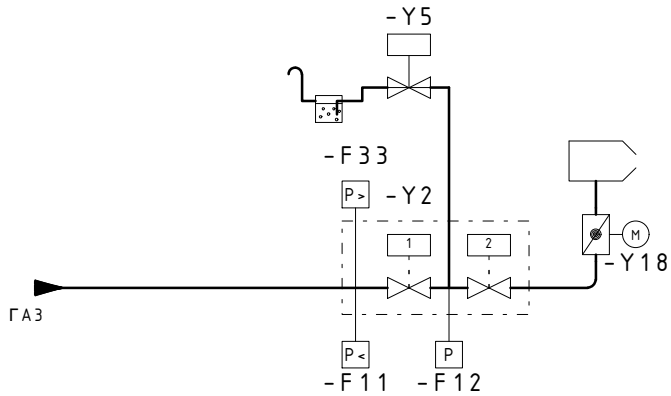
MAX WEISHAUPT GMBH
88475 SCHWENDI

20111108_142040 100100101 530



ОБОЗНАЧЕНИЯ:

- F10 РЕЛЕ ДАВЛЕНИЯ ВОЗДУХА
- F11 РЕЛЕ МИН. ДАВЛЕНИЯ ГАЗА
- F12 РЕЛЕ ДАВЛЕНИЯ КОНТРОЛЯ ГЕРМЕТИЧНОСТИ
- F33 РЕЛЕ МАКС. ДАВЛЕНИЯ ГАЗА (ОПЦИЯ)
- M1 ДВИГАТЕЛЬ ГОРЕЛКИ
- Y2 МАГНИТНЫЙ КЛАПАН ОСНОВНОГО ГАЗА
- Y5 КЛАПАН УТЕЧКИ ГАЗА (БЕЗ ТОКА ОТКРЫТ)
- Y18 СЕРВОПРИВОД ГАЗОВОГО ДРОССЕЛЯ
- Y20 СЕРВОПРИВОД ВОЗДУШНОЙ ЗАСЛОНКИ



DIESE ZEICHNUNG IST GESCHÜTZT UND DARF WEDER KOPIERT, NOCH UNBEBUGTEN DRITTEN PERSONEN ZUGÄENGLICH GEMACHT WERDEN.

URSPR.	61001/011019
ERST.	23.06.09 ZN
ZUST.	06.04.10 KRE

СХЕМА Т/ПРОВОДОВ

NR.	AENDERUNG	TAG NAME	GEZ.	DATUM	NAME
			GEPR.		
			NORM.		

BENENNUNG	WM-G10 - WM-G30 ZM(-LN)
SCHALTPLAN-NR.	66368/161664 Bl.03/18

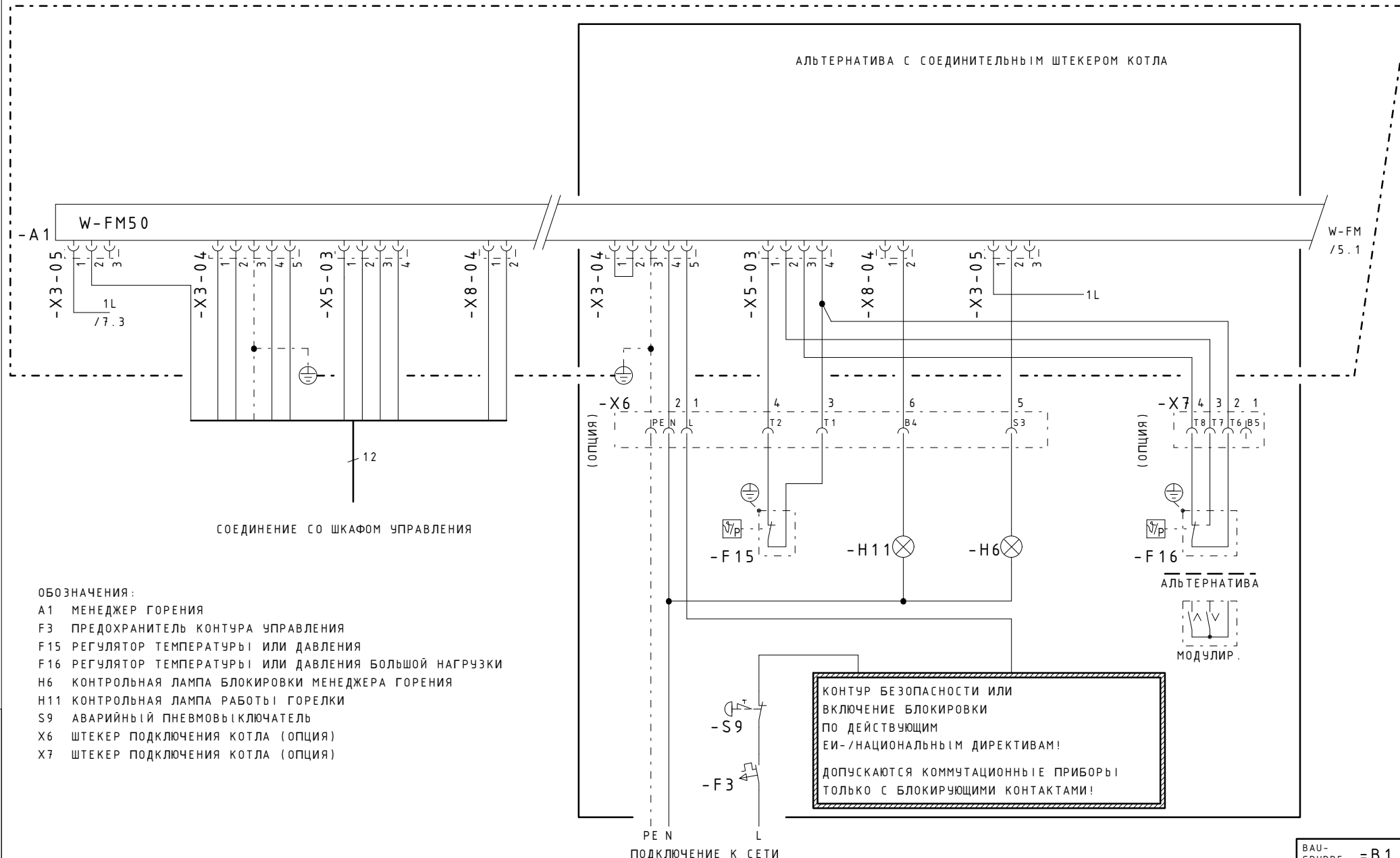
BAU-GRUPPE = B1

-weishaupt-

MAX WEISHAUPT GMBH
88475 SCHWENDI

20111108_142040 100100101 530

АЛЬТЕРНАТИВА С СОЕДИНИТЕЛЬНЫМ ШТЕКЕРОМ КОТЛА



ОБОЗНАЧЕНИЯ:

- A1 МЕНЕДЖЕР ГОРЕНИЯ
- F3 ПРЕДОХРАНИТЕЛЬ КОНТУРА УПРАВЛЕНИЯ
- F15 РЕГУЛЯТОР ТЕМПЕРАТУРЫ ИЛИ ДАВЛЕНИЯ
- F16 РЕГУЛЯТОР ТЕМПЕРАТУРЫ ИЛИ ДАВЛЕНИЯ БОЛЬШОЙ НАГРУЗКИ
- H6 КОНТРОЛЬНАЯ ЛАМПА БЛОКИРОВКИ МЕНЕДЖЕРА ГОРЕНИЯ
- H11 КОНТРОЛЬНАЯ ЛАМПА РАБОТЫ ГОРЕЛКИ
- S9 АВАРИЙНЫЙ ПНЕВМОВЫКЛЮЧАТЕЛЬ
- X6 ШТЕКЕР ПОДКЛЮЧЕНИЯ КОТЛА (ОПЦИЯ)
- X7 ШТЕКЕР ПОДКЛЮЧЕНИЯ КОТЛА (ОПЦИЯ)

DIESE ZEICHNUNG IST GESCHÜTZT UND DARF WEDER KOPIERT, NOCH UNBEFUGTEN DRITTEN PERSONEN ZUGÄNGLICH GEMACHT WERDEN.

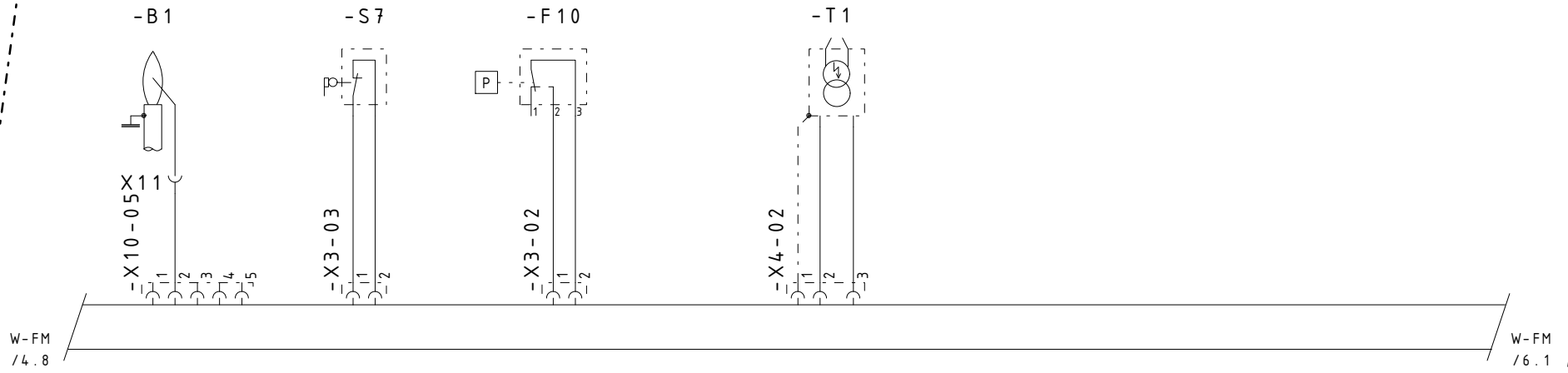
URSPR.	61001/021245
ERST.	22.06.05 BJ
ZUST.	B 09.07.08 BJ

NR.	AENDERUNG	TAG	NAME	DATUM	NAME

BENENNUNG	ПОДКЛЮЧЕНИЕ ГОРЕЛКИ
SCHALTPLAN-NR.	66368/161664 B1.04/18

BAU-GRUPPE	= B1
-weishaupt-	
MAX WEISHAUPT GMBH 88475 SCHWENDI	

20111108_142040 100100101 530



ОБОЗНАЧЕНИЯ:

- B1 ДАТЧИК ПЛАМЕНИ
- F10 РЕЛЕ ДАВЛЕНИЯ ВОЗДУХА
- S7 КОНЦЕВОЙ ВЫКЛЮЧАТЕЛЬ НА ФЛАНЦЕ ГОРЕЛКИ
- T1 ПРИБОР ЗАЖИГАНИЯ

DIESE ZEICHNUNG IST GESCHÜTZT UND DARF WEDER KOPIERT, NOCH UNBEGUTEN DRITTEN PERSONEN ZUGÄENGLICH GEMACHT WERDEN.

61001/021535

23.06.09 ZN

-

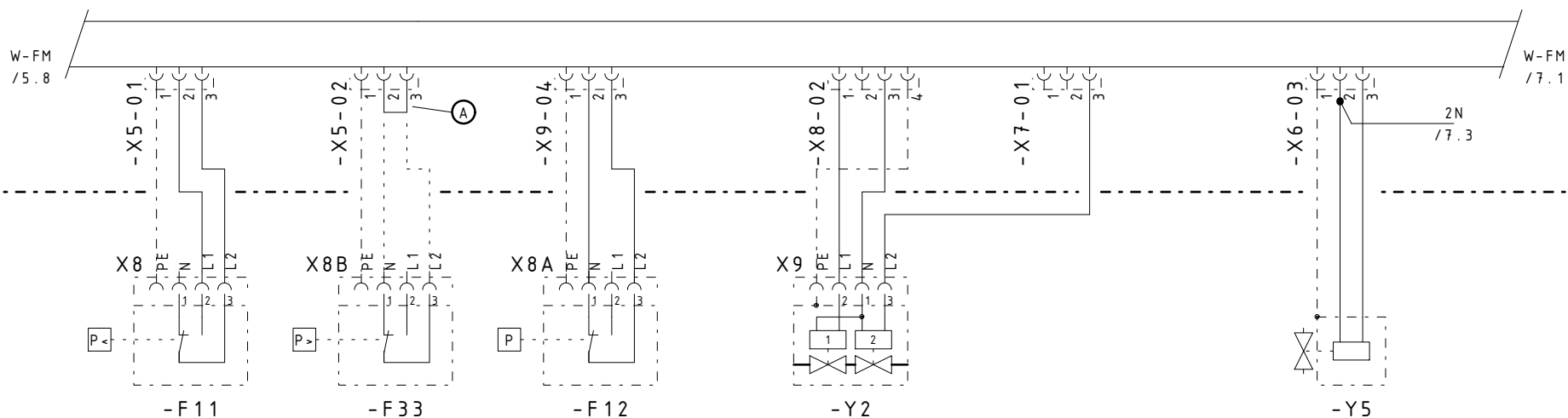
URSPR.

ERST.

ZUST.

				DATUM		NAME		BENENNUNG		WM-G10 - WM-G30 ZM(-LN)		BAU-GRUPPE = B1	
				GEZ.								-weishaupt-	
				GEPR.				SCHALTPLAN-NR.		66368/161664 Bl.05/18		MAX WEISHAUP T GMBH	
NR.		ÄNDERUNG		TAG NAME		NORM.						88475 SCHWENDI	

20111108_142040 100100101 530



ОБОЗНАЧЕНИЯ:

- F11 РЕЛЕ МИН. ДАВЛЕНИЯ ГАЗА
- F12 РЕЛЕ ДАВЛЕНИЯ КОНТРОЛЯ ГЕРМЕТИЧНОСТИ
- F33 РЕЛЕ МАКС. ДАВЛЕНИЯ ГАЗА (ОПЦИЯ)
- Y2 МАГНИТНЫЙ КЛАПАН ОСНОВНОГО ГАЗА
- Y5 КЛАПАН УТЕЧКИ ГАЗА (БЕЗ ТОКА ОТКРЫТ)

Ⓐ ПРИ ПОДКЛЮЧЕНИИ РЕЛЕ ДАВЛЕНИЯ УДАЛИТЬ ПЕРЕМЫЧКУ

DIESE ZEICHNUNG IST GESCHÜTZT UND DARF WEDER KOPIERT, NOCH UNBEFUGTEN DRITTEN PERSONEN ZUGÄENGLICH GEMACHT WERDEN.

61001/021336
12.07.06 BJ
06.04..10 KRE

URSPR.
ERST.
ZUST.

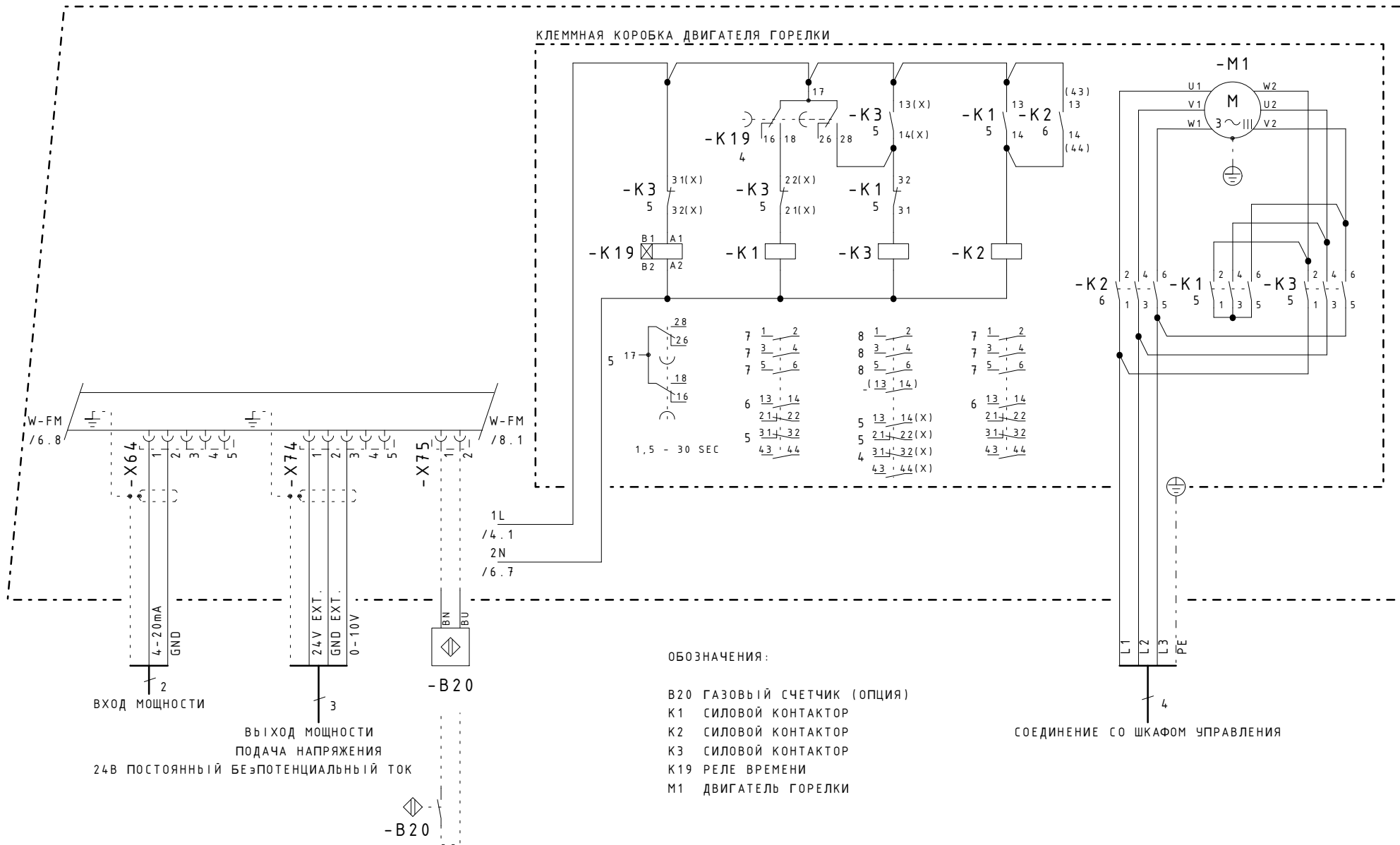
NR.	AENDERUNG	TAG NAME	GEZ.	DATUM	NAME

BENENNUNG ГАЗОВАЯ АРМАТУРА
SCHALTPLAN-NR. 66368/161664 Bl. 06/18

BAU-GRUPPE = B 1
-weishaupt-
MAX WEISHAUPT GMBH
88475 SCHWENDI

DIESE ZEICHNUNG IST GESCHÜTZT UND DARF WEDER KOPIIERT, NOCH UNBEFUGTEN DRITTEN PERSONEN ZUGÄENGLICH GEMACHT WERDEN.

61001.021630
12.02.10 ZN
ZUST.

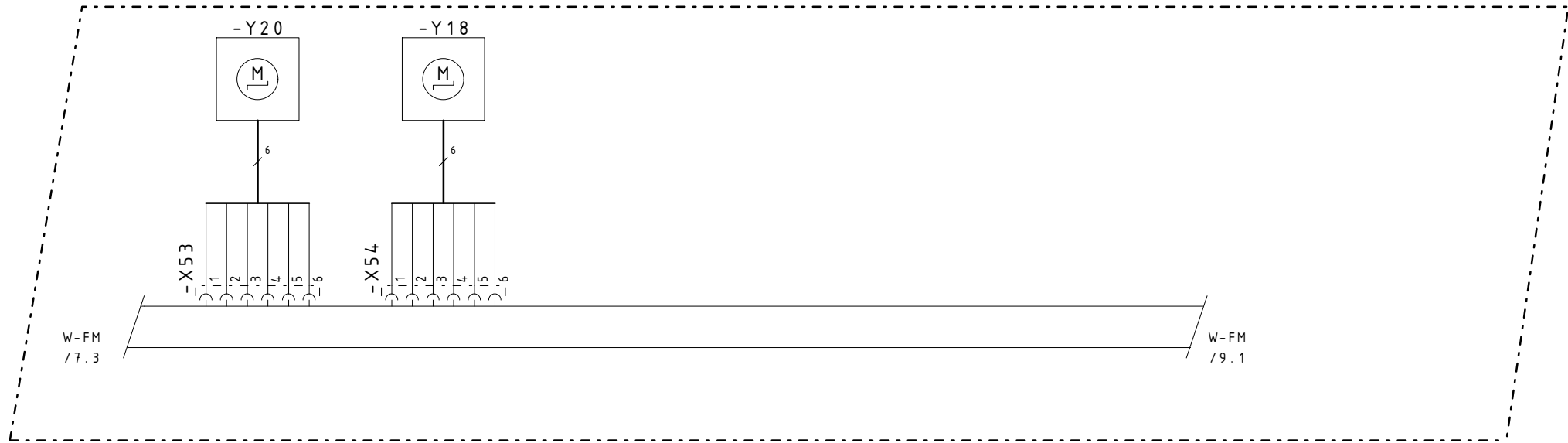


URSPR.					DATUM	NAME	BENENNUNG	УПРАВЛЕНИЕ ДВИГАТЕЛЯ	
ERST.					GEZ.				
ZUST.					GEPR.		SCHALTPLAN-NR.	66368/161664 Bl. 07/18	
					NORM.				

BAU-GRUPPE = B 1

-weishaupt-
MAX WEISHAUPT GMBH
88475 SCHWENDI

20111108_142040 100100101 530



ОБОЗНАЧЕНИЯ:

Y18 СЕРВОПРИВОД ГАЗОВОГО ДРОССЕЛЯ
 Y20 СЕРВОПРИВОД ВОЗДУШНОЙ ЗАСЛОНКИ

DIESE ZEICHNUNG IST GESCHÜTZT UND DARF WEDER KOPIERT, NOCH UNBEBUGTEN DRITTEN PERSONEN ZUGÄNGLICH GEMACHT WERDEN.

61001/021249

23.06.05 BJ

-

URSPR.

ERST.

ZUST.

1 2 3 4 5 6 7 8

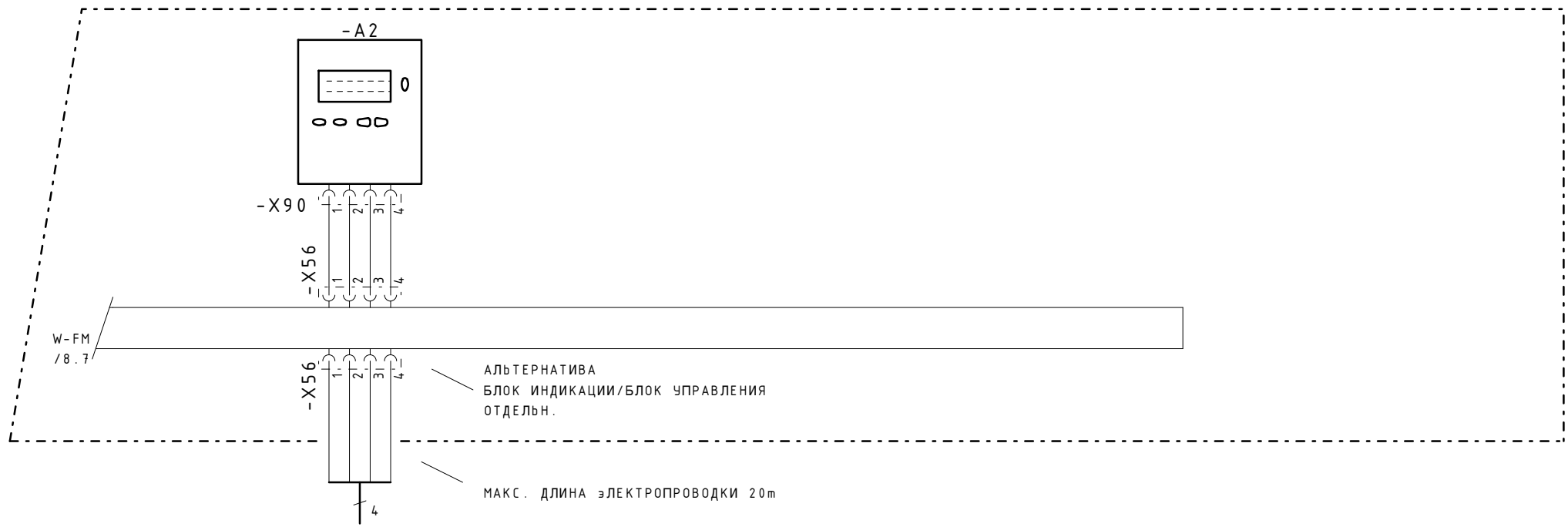
					DATUM	NAME
					GEZ.	
					GEPR.	
NR.	AENDERUNG	TAG	NAME		NORM.	

BENENNUNG	СЕРВОПРИВОДЫ I
SCHALTPLAN-NR.	66368/161664 Bl. 08/18

BAU-GRUPPE = B 1

-weishaupt-
 MAX WEISHAUPT GMBH
 88475 SCHWENDI

20111108_142040 100100101 530



СОЕДИНЕНИЕ СО ШКАФОМ УПРАВЛЕНИЯ

ОБОЗНАЧЕНИЯ:

A2 БЛОК ИНДИКАЦИИ/БЛОК УПРАВЛЕНИЯ

DIESE ZEICHNUNG IST GESCHÜTZT UND DARF WEDER KOPIERT, NOCH UNBEFUGTEN DRITTEN PERSONEN ZUGÄENGLICH GEMACHT WERDEN.

61001/021126
05.11.04. BJ
A 20.04.07 BJ

URSPR.									
ERST.									
ZUST.									

NR.	AENDERUNG	TAG	NAME						

DATUM	NAME	BENENNUNG	БЛОК ИНДИКАЦИИ/БЛОК УПРАВЛЕНИЯ
GEZ.			
GEPR.			
NORM.			
SCHALTPLAN-NR.		66368/161664 Bl. 09/18	

BAU-GRUPPE = B 1

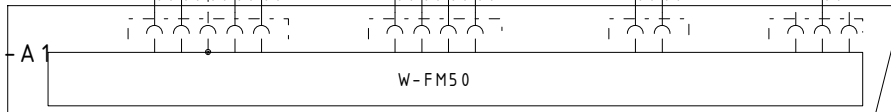
-weishaupt-

MAX WEISHAUPT GMBH
88475 SCHWENDI

20111108_142040 100100101 530

DIESE ZEICHNUNG IST GESCHÜTZT UND DARF WEDER KOPIERT, NOCH UNBEGUTEN DRITTEN PERSONEN ZUGÄENGLICH GEMACHT WERDEN.

ПОДКЛЮЧЕНИЕ ГОРЕЛКА



- X 1 3 1 2 3 4 5 6 7 8 9 10 12

61001/021128

05.11.04. BJ

-

URSPR.

ERST.

ZUST.

1 2 3 4 5 6 7 8

NR.	AENDERUNG	TAG NAME	GEZ.	DATUM	NAME
			GEPR.		
			NORM.		

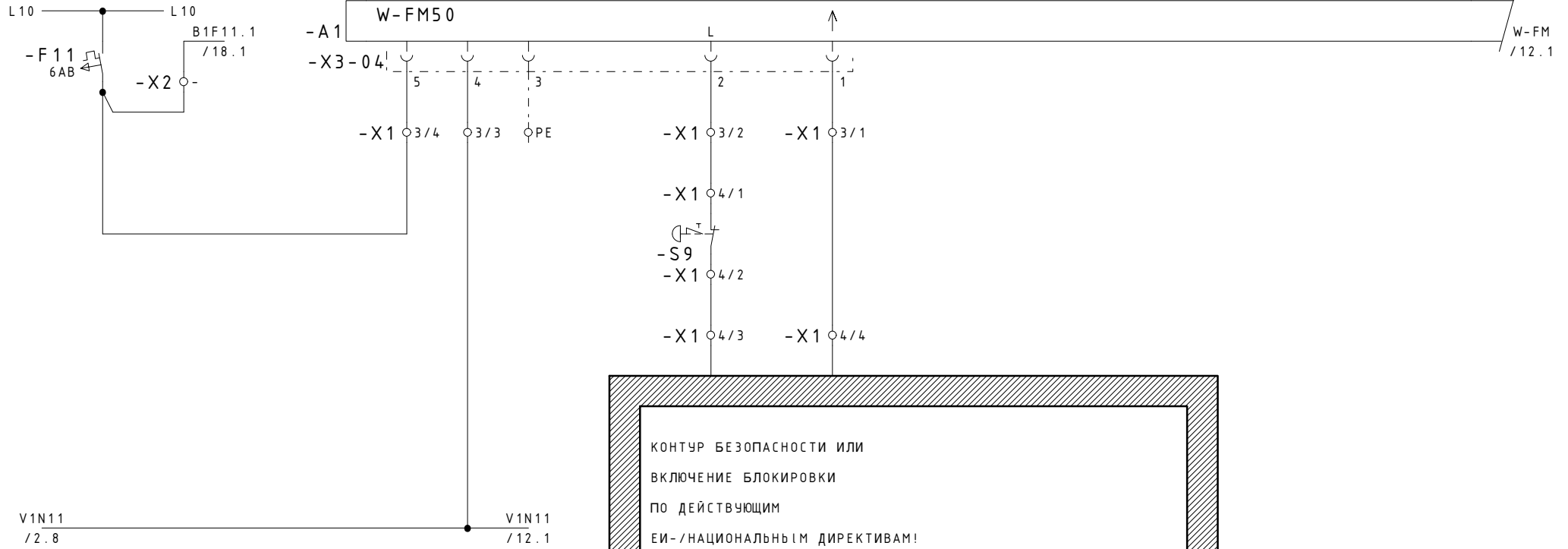
BENENNUNG	ПОДКЛЮЧЕНИЕ ГОРЕЛКИ
SCHALTPLAN-NR.	66368/161664 Bl. 10/18

BAU-GRUPPE = B 1

-weishaupt-

MAX WEISHAUPT GMBH
88475 SCHWENDI

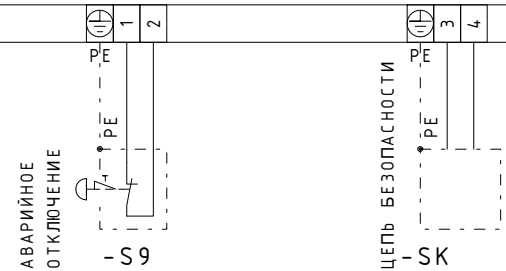
20111108_142040 100100101 530



КОНТУР БЕЗОПАСНОСТИ ИЛИ
 ВКЛЮЧЕНИЕ БЛОКИРОВКИ
 ПО ДЕЙСТВУЮЩИМ
 ЕИ-/НАЦИОНАЛЬНЫМ ДИРЕКТИВАМ!
 ДОПУСКАЮТСЯ КОММУТАЦИОННЫЕ ПРИБОРЫ
 ТОЛЬКО С БЛОКИРУЮЩИМИ КОНТАКТАМИ!

DIESE ZEICHNUNG IST GESCHÜTZT UND DARF WEDER KOPIERT, NOCH UNBEBUGTEN DRITTEN PERSONEN ZUGÄENGLICH GEMACHT WERDEN.

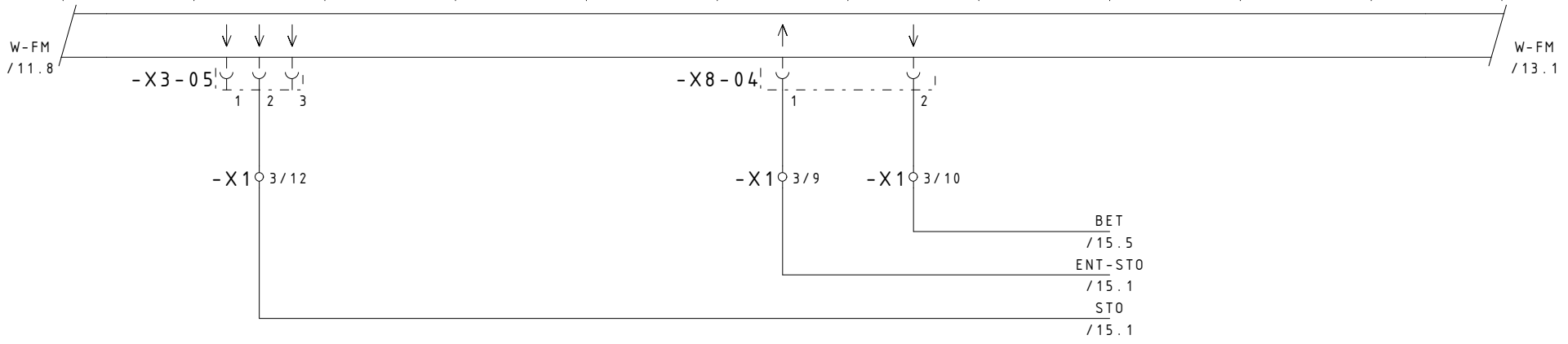
-X1 4



URSPR.	61001/050230
ERST.	05.11.04. BJ
ZUST.	A 17.06.08 BJ

NR.	AENDERUNG	TAG	NAME	DATUM	NAME	BENENNUNG	ПОДАЧА НАПРЯЖЕНИЯ	BAU-GRUPPE = B 1 -weishaupt- MAX WEISHAUPT GMBH 88475 SCHWENDI
						SCHALTPLAN-NR.	66368/161664 Bl. 11/18	

20111108_142040 100100101 530



V1N11 /11.3

V1N11 /14.1

DIESE ZEICHNUNG IST GESCHÜTZT UND DARF WEDER KOPIERT, NOCH UNBEGLEITET DRITTEN PERSONEN ZUGÄENGLICH GEMACHT WERDEN.

-X1 6

61001/050232
08.11.04. BJ
-

BAU-GRUPPE = B 1

URSPR.	-				DATUM	NAME	BENENNUNG	ДЕБЛОКИРОВКА - СИГНАЛИЗАЦИЯ
ERST.	-				GEZ.			-
ZUST.	-				GEPR.		SCHALTPLAN-NR.	66368/161664 Bl. 12/18
					NORM.			

-weishaupt-
MAX WEISHAUPT GMBH
88475 SCHWENDI

20111108_142040 100100101 530

W-FM /12.8

W-FM /16.1

КАБЕЛЬ
600407
10m

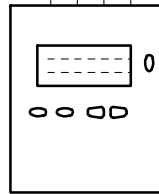
-X56
1 2 3 4

КАБЕЛЬ
600406
2m

-X200
1 2 3 4

-X90
1 2 3 4

МАКС. ДЛИНА ЭЛЕКТРОПРОВОДКИ 20m

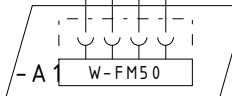


- A2

БЛОК ИНДИКАЦИИ/БЛОК УПРАВЛЕНИЯ
ОТДЕЛЬН.

-X200
STE X200
STE X200
STE X200
STE X200

КАБЕЛЬ СО ШТЕКЕРОМ ДЛЯ БУИ 10m
НОМЕР ЗАКАЗА
600407



- A1

ПОДКЛЮЧЕНИЕ
ГОРЕЛКА

DIESE ZEICHNUNG IST GESCHÜTZT UND DARF
WEDER KOPIERT, NOCH UNBEGUTEN DRITTEN
PERSONEN ZUGÄENGLICH GEMACHT WERDEN.

61001/070097
08.11.04. BJ
D.13.07.09 BJ

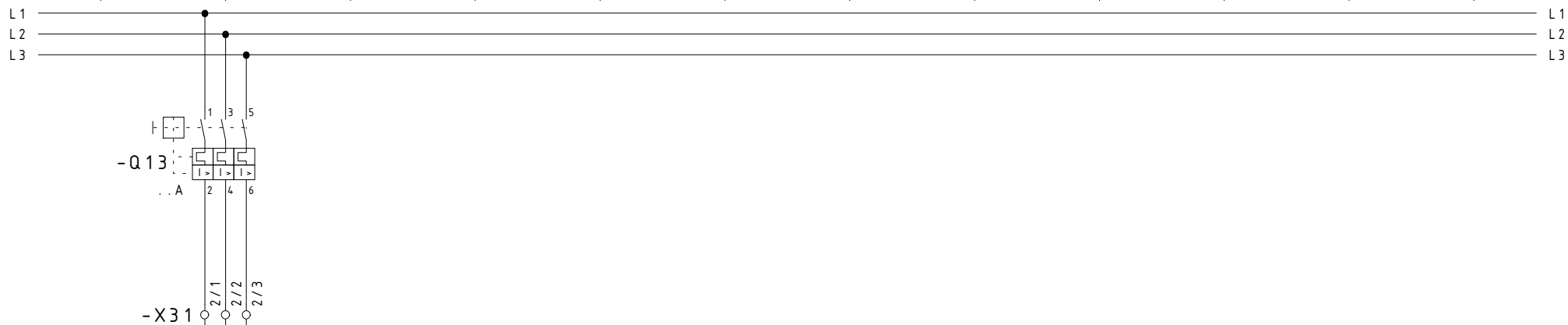
URSPR.							
ERST.							
ZUST.							

NR.	AENDERUNG	TAG NAME	GEZ.	DATUM	NAME
			GEPR.		
			NORM.		

BENENNUNG БЛОК ИНДИКАЦИИ/БЛОК УПРАВЛЕНИЯ
ОТДЕЛЬН.
SCHALTPLAN-NR. 66368/161664 Bl. 13/18

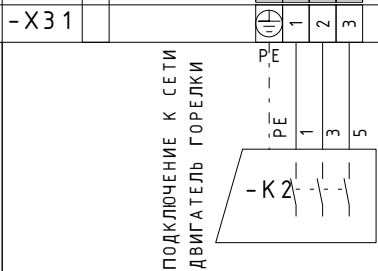
BAU-GRUPPE = B1
-weishaupt-
MAX WEISHAUPT GMBH
88475 SCHWENDI

20111108_142040 100100101 530



V1N11 / 12.8 V1N11 / 15.1

DIESE ZEICHNUNG IST GESCHÜTZT UND DARF WEDER KOPIERT, NOCH UNBEGUTEN DRITTEN PERSONEN ZUGÄENGLICH GEMACHT WERDEN.



...KW / ...A

61001/080078
08.11.04. BJ
-

URSPR.							
ERST.							
ZUST.							

NR.	AENDERUNG	TAG NAME					

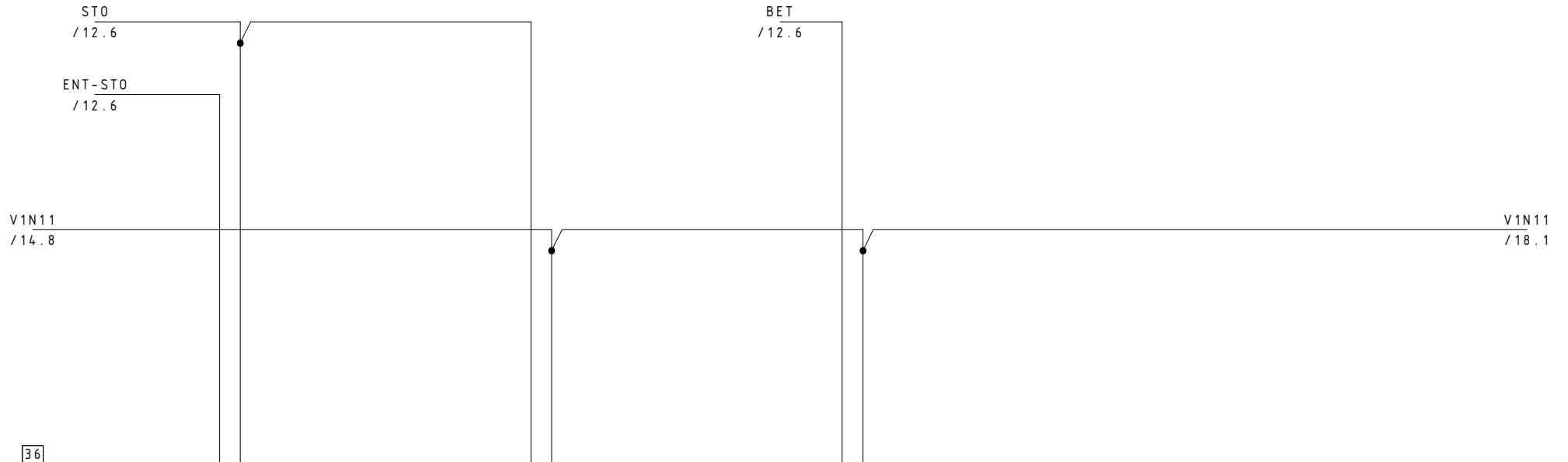
DATUM	NAME	BENENNUNG	ПОДКЛЮЧЕНИЕ К СЕТИ ДВИГАТЕЛЬ ГОРЕЛКИ
		SCHALTPLAN-NR.	66368/161664 Bl. 14/18

BAU-GRUPPE = B 1

-weishaupt-
MAX WEISHAUPT GMBH
88475 SCHWENDI

20111108_142040 100100101 530

DIESE ZEICHNUNG IST GESCHÜTZT UND DARF WEDER KOPIERT, NOCH UNBEBUGTEN DRITTEN PERSONEN ZUGÄENGLICH GEMACHT WERDEN.



-X1

ДЕБЛОКИРОВАНИЕ
МЕНЕДЖЕР ГОРЕНИЯ
-X.

МАКС. 20m

БЛОКИРОВКА
МЕНЕДЖЕР ГОРЕНИЯ
-X.

МАКС. 1A

ГОРЕЛКА
РАБОТА
-X.

МАКС. 0.5A

URSPR. 61001/050288
ERST. 25.10.05 BJ
ZUST. A 02.02.07 BJ

NR.	AENDERUNG	TAG NAME	DATUM	NAME

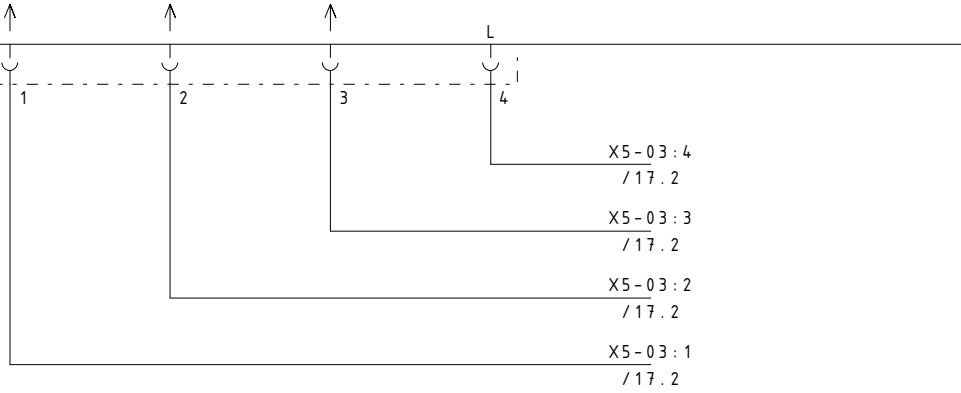
BENENNUNG	КОМАНДА / СООБЩЕНИЕ ВНЕШНИЙ
SCHALTPLAN-NR.	66368/161664 Bl. 15/18

BAU-GRUPPE = B1
-weishaupt-
MAX WEISHAUPT GMBH
88475 SCHWENDI

20111108_142040 100100101 530

W-FM
/13.8

-X5-03



DIESE ZEICHNUNG IST GESCHÜTZT UND DARF WEDER KOPIERT, NOCH UNBEGUTEN DRITTEN PERSONEN ZUGÄENGLICH GEMACHT WERDEN.

37

-X1

61001/050254

22.06.05 BJ

-

URSPR.
ERST.
ZUST.

1 2 3 4 5 6 7 8

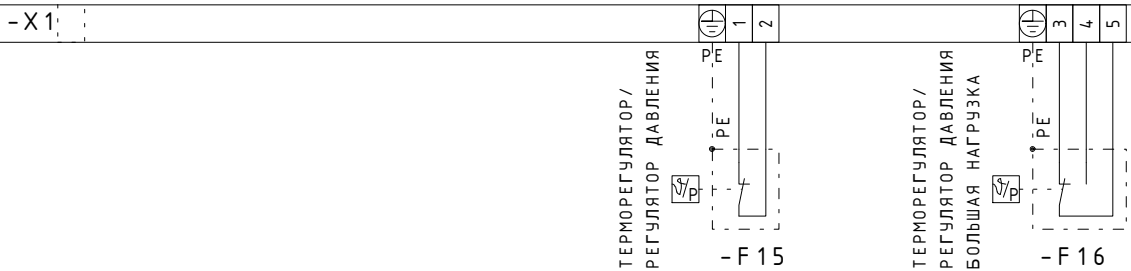
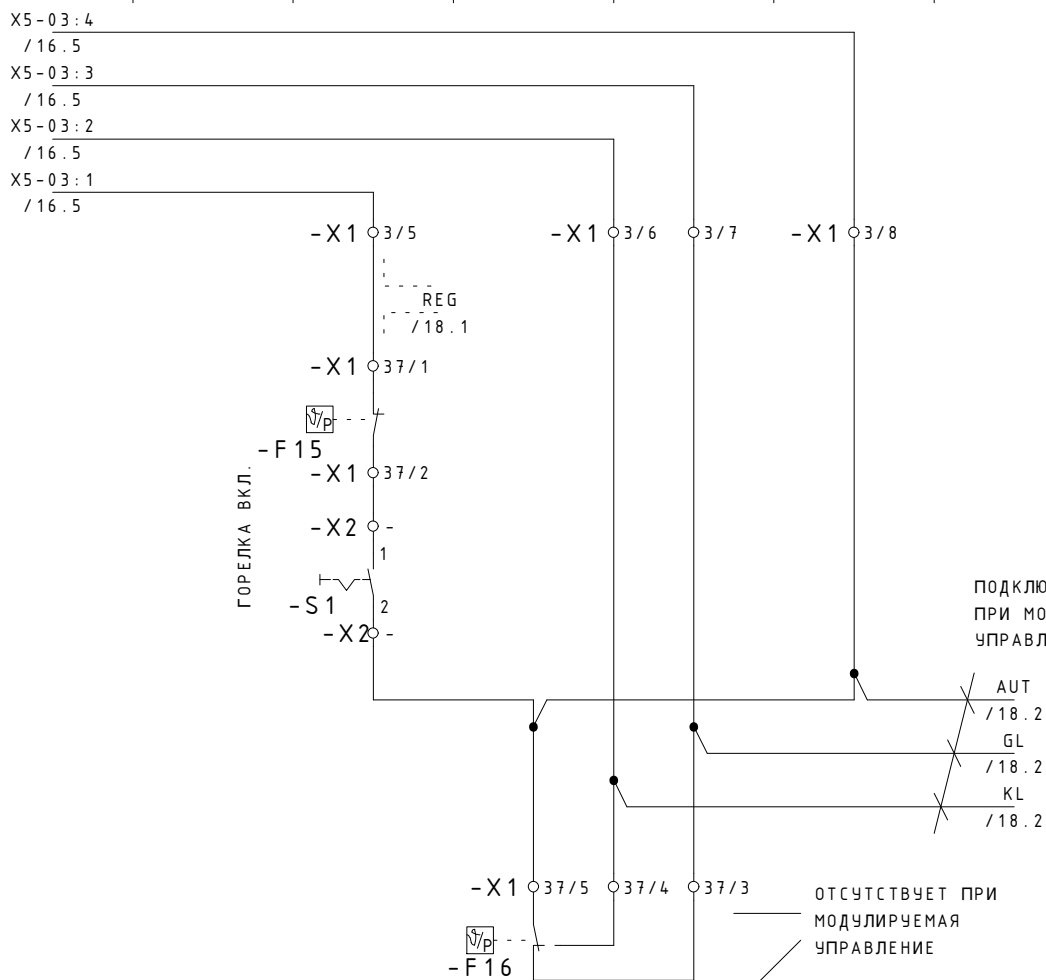
				DATUM	NAME
				GEZ.	
				GEPR.	
NR.	ÄNDERUNG	TAG	NAME	NORM.	

BENENNUNG СИЛОВОЙ КОНТУР РЕГУЛЯТОРА
-
SCHALTPLAN-NR. 66368/161664 Bl. 16/18

BAU-GRUPPE = B 1
-weishaupt-
MAX WEISHAUPT GMBH
88475 SCHWENDI

20111108_142040 100100101 530

DIESE ZEICHNUNG IST GESCHÜTZT UND DARF WEDER KOPIERT, NOCH UNBEGLEITET DRITTEN PERSONEN ZUGÄENGLICH GEMACHT WERDEN.



61001/050262
 24.06.05 BJ
 -

BAU-GRUPPE = B 1

URSPR.					DATUM	NAME	BENENNUNG	СИЛОВОЙ КОНТУР РЕГУЛЯТОРА	
ERST.					GEZ.				
ZUST.					GEPR.		SCHALTPLAN-NR.	66368/161664 Bl. 17/18	
					NORM.				

-weishaupt-
MAX WEISHAUPT GMBH
88475 SCHWENDI

20111108_142040 100100101 530

B1F11.1

/11.2
РЕГУЛЯТОР МОЩНОСТИ
ГОРЕЛКА

26

-N1

(3)
OUT3

(1)
OUT1

(2)
OUT2

KS40-108

КОНФИГУРАЦИЯ
CON1= XX20

D12 (W/W2)

D13 (DPS/SG)

23

24b

24

19/21

20

22

27

9

10

11

10

6

8

7

-X2

-X2

-

-

-

-X2

N

-X1

38/7 38/8

REG
/17.4

AUT

/17.6

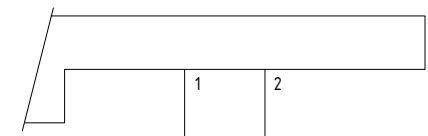
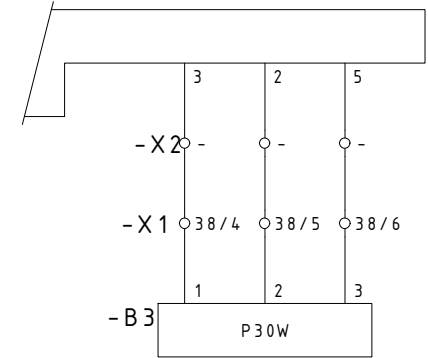
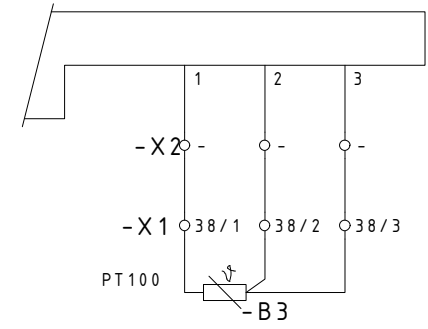
GL

/17.6

KL

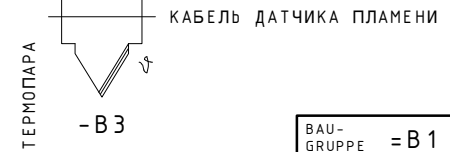
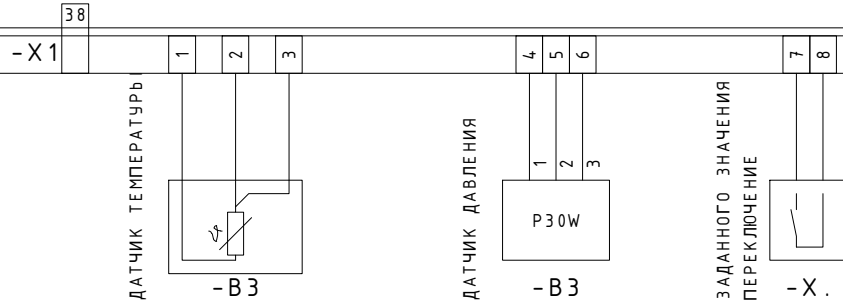
/17.6

V1N11
/15.8



DIESE ZEICHNUNG IST GESCHÜTZT UND DARF WEDER KOPIERT, NOCH UNBEGLEITET DRITTEN PERSONEN ZUGÄENGLICH GEMACHT WERDEN.

61001/070101
21.06.05 ZN
-



BAU-GRUPPE = B1

URSPR.	ERST.	ZUST.				DATUM	NAME	BENENNUNG	РЕГУЛИРОВАНИЕ МОЩНОСТИ	-weishaupt- MAX WEISHAUPT GMBH 88475 SCHWENDI
						GEZ.		SCHALTPLAN-NR.	66368/161664 B1.18/18	
						NORM.				
1	2	3	4	5	6	7	8			