

# ЭЛЕКТРОСХЕМА

- weishaupt -

ЭТИ СХЕМЫ ЭЛЕКТРИЧЕСКИХ СОЕДИНЕНИЙ ПРЕДСТАВЛЕНЫ НА ОТДЕЛЬНЫХ ЛИСТАХ, КОТОРЫЕ ПРОНУМЕРОВАНЫ СЛЕДУЮЩИМ ОБРАЗОМ: НОМЕР ЛИСТА / ОБЩЕЕ КОЛИЧЕСТВО ЛИСТОВ.

ОБОЗНАЧЕНИЯ НА СРЕДСТВАХ ПРОИЗВОДСТВА ПРИВЕДЕНЫ В СООТВЕТСТВИИ ЕН-/ДИН-НОРМ;  
 ХАРАКТЕРИСТИКА СРЕДСТВ ПРОИЗВОДСТВА СОСТОИТСЯ ИЗ БЛОКА ХАРАКТЕРИСТИКИ 'СООРУЖЕНИЯ' (СТРОИТЕЛЬНАЯ ГРУММА) И 'ВИД НОРДНЫХ И НОМЕР'.  
 УКАЗАНИЕ ДЛЯ МЕСТА ИЗОБРАЖЕНИЯ В СХЕМЕ ЭЛЕКТРИЧЕСКИХ СОЕДИНЕНИЙ СОСТАВЛЯЕТ ИЗ 'НОМЕР ЛИСТА, БЛОК СХЕМЫ'.

ОБОЗНАЧЕНИЕ КЛЕММ:  
 X1 - КЛЕММЫ НА РАСПРЕДЕЛИТЕЛЬНОМ ШИТЕ  
 X2 - СОЕДИНЕНИЯ НА ДВЕРЦЕ (ОПЦИЯ)

ДО ВВОДА В ЭКСПЛУАТАЦИЮ НЕОБХОДИМО ПРОВЕРИТЬ ПОДКЛЮЧЕНИЯ ВНЕШНИХ ЭЛЕКТРИЧЕСКИХ СРЕДСТВ ПРОИЗВОДСТВА.  
 ПРОВЕРИТЬ ХОД ПРОГРАММЫ В СООТВЕТСТВИИ ЗАДАНИЙ РУКОВОДСТВА ДЛЯ МОНТАЖА И ЭКСПЛУАТАЦИИ ГОРЕЛКИ.

ИСПОЛНЕНИЕ И МАКСИМАЛЬНАЯ ДЛИНА ПРОВОДА ФОТОЭЛЕМЕНТА БЕРУТСЯ ИЗ РУКОВОДСТВА ДЛЯ МОНТАЖА И ЭКСПЛУАТАЦИИ ГОРЕЛКИ.

ПРИ ОШИБКАХ В ЭТОЙ СХЕМЕ ЭЛЕКТРИЧЕСКИХ СОЕДИНЕНИЙ ПРИНИМАЕТСЯ ОТВЕТСТВЕННОСТЬ ТОЛЬКО В РАМКАХ НАШИХ УСЛОВИЙ ДОСТАВКИ И ОПЛАЧИВАНИЯ.

ДЛЯ ИЗГОТОВЛЕННЫХ ЧУЖИХ РАСПРЕДЕЛИТЕЛЬНЫХ ШИТОВ НЕ ПРИНИМАЕТСЯ ОТВЕТСТВЕННОСТЬ.

ЗАЗЕМЛЕНИЕ ИЛИ ЗАНУЛЕНИЕ ПО МЕСТНЫМ СТАНДАРТАМ !

ДАННЫЕ СХЕМА ПОДКЛЮЧЕНИЙ:

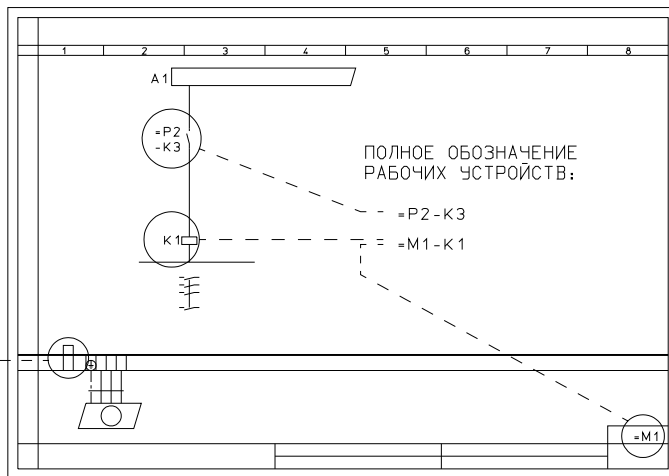
НУМЕРАЦИЯ СОСТАВНЫХ БЛОКОВ СХЕМЫ

ЭЛЕКТРИЧЕСКАЯ СХЕМА

ДАННЫЕ ОБ ОРГАНАХ ПОДКЛЮЧЕНИЯ

ОБОЗНАЧЕНИЕ БЛОКОВ КЛЕММНОЙ КОЛОДКИ

СХЕМА КЛЕММНЫХ СОЕДИНЕНИЙ



DIESE ZEICHNUNG IST GESCHÜTZT UND DARF WEDER KOPIERT, NOCH UNBEFUGTEN DRITTEN PERSONEN ZUGÄNGLICH GEMACHT WERDEN.

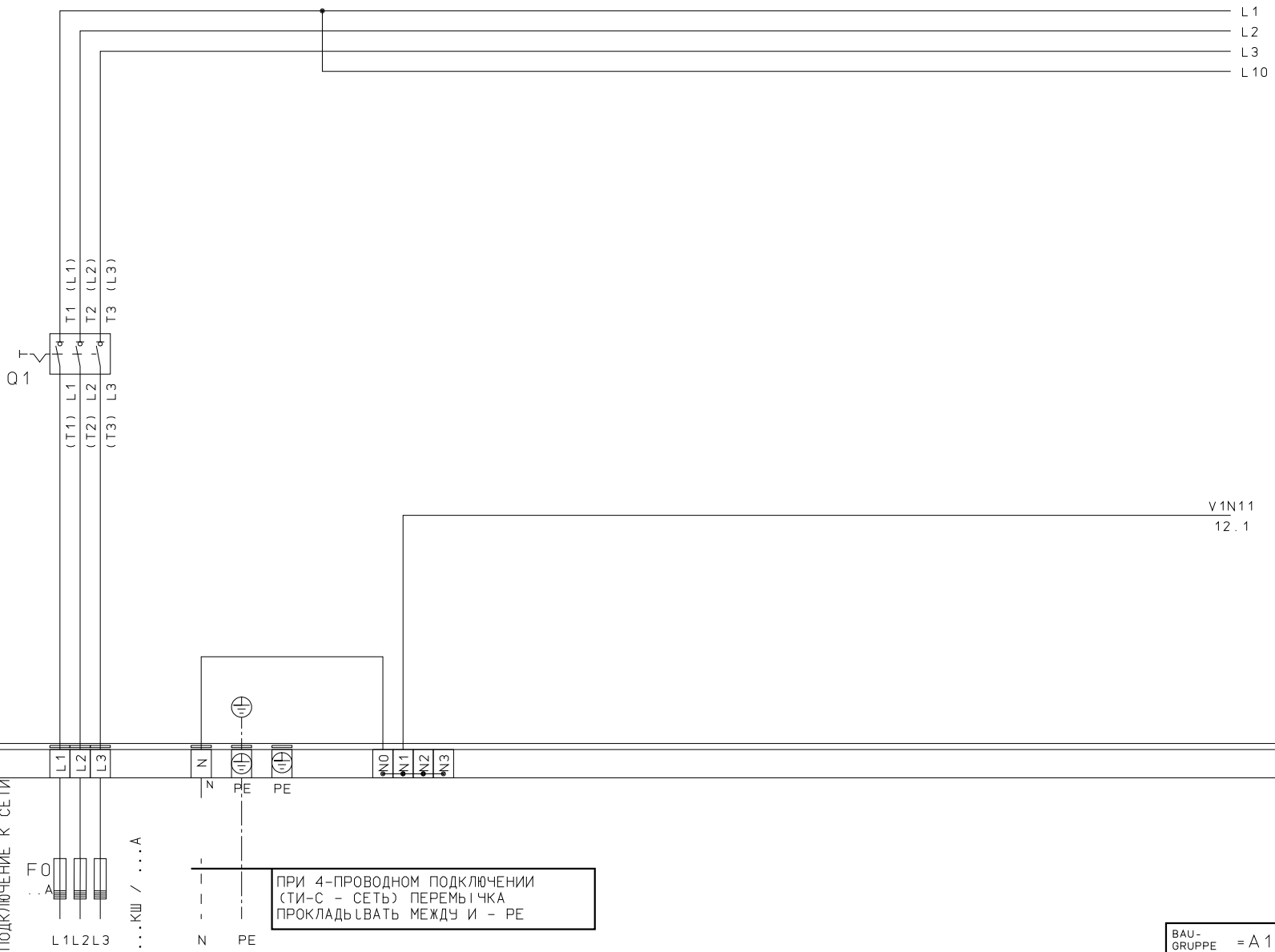
61016/010603  
20.06.02 ZN

URSPR.	KOMMISSION	-				DATUM	NAME	BENENNUNG	WM-GL 10 - WM-GL20 ZM-T/D	BAU-GRUPPE =  <b>- weishaupt -</b> MAX WEISHAUPT GMBH 88475 SCHWENDI
ERST.	STANDORT	-	AUFTR. NR.	-		GEZ.	19.03.10	KRE		
ZUST.						GEPR.		SCHALTPLAN-NR.	66379/160246 Bl. 01/19	
						NORM.				

100608-0956-1300.0580

DIESE ZEICHNUNG IST GESCHÜTZT UND DARF WEDER KOPIERT, NOCH UNBEGUTET DRITTEN PERSONEN ZUGÄENGLICH GEMACHT WERDEN.

ГЛАВНЫЙ ВЫКЛЮЧАТЕЛЬ

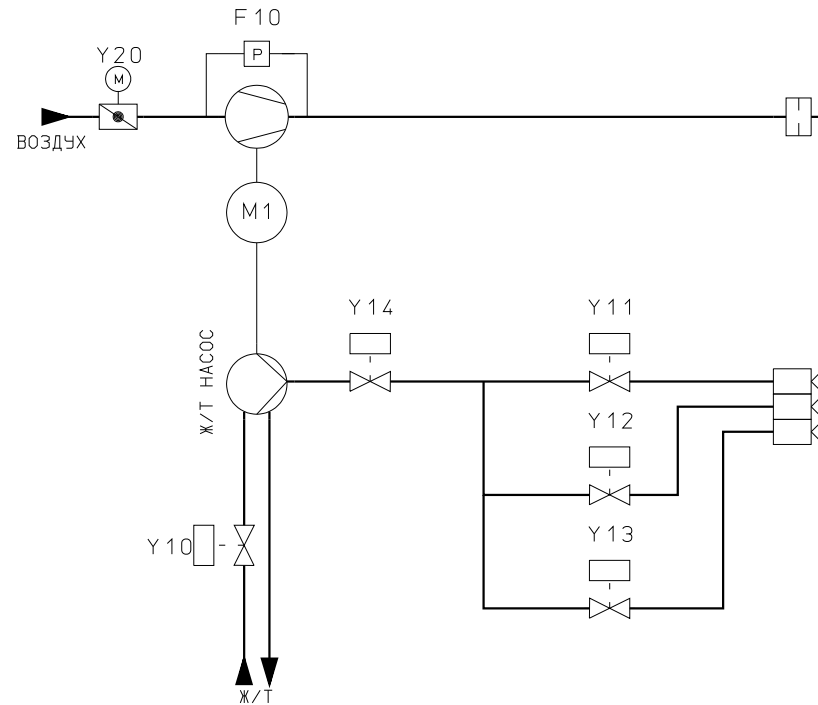
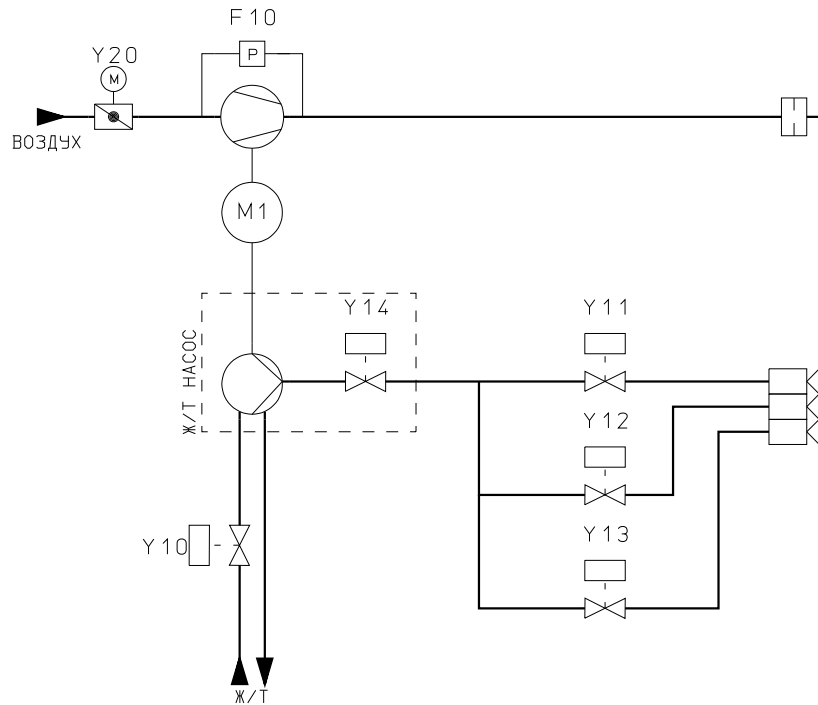


ПОДКЛЮЧЕНИЕ К СЕТИ

...КШ / ...А

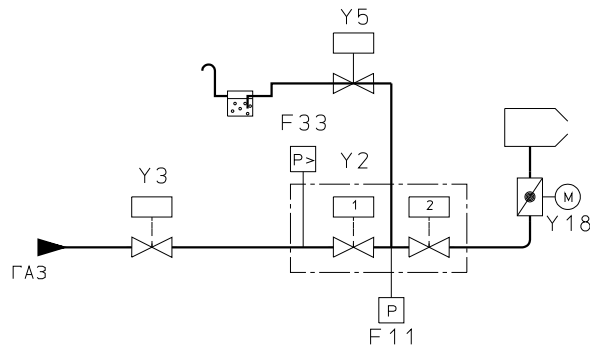
ПРИ 4-ПРОВОДНОМ ПОДКЛЮЧЕНИИ (ТИ-С - СЕТЬ) ПЕРЕМЫЧКА ПРОКЛАДЫВАТЬ МЕЖДУ И - РЕ

URSPR.	61001/030001	400/230V 3/N/PE 50-60Hz		DATUM		NAME		BENENNUNG		ПОДКЛЮЧЕНИЕ К СЕТИ		BAU-GRUPPE = A 1	
ERST.	08.01.98 BJ	380/220V 3/N/PE 50-60Hz		GEZ.				-				- weishaupt -	
ZUST.	A 20.01.04 BJ			GEP.				SCHALTPLAN-NR.		66379/160246 Bl. 02/19		MAX WEISHAUPT GMBH	
				NORM.								88475 SCHWENDI	



ОБОЗНАЧЕНИЯ:

- F10 РЕЛЕ ДАВЛЕНИЯ ВОЗДУХА
- F11 РЕЛЕ МИН. ДАВЛЕНИЯ ГАЗА/  
РЕЛЕ ДАВЛЕНИЯ КОНТРОЛЯ ГЕРМЕТИЧНОСТИ
- F33 РЕЛЕ МАКС. ДАВЛЕНИЯ ГАЗА (ОПЦИЯ)
- M1 ДВИГАТЕЛЬ ГОРЕЛКИ
- Y2 МАГНИТНЫЙ КЛАПАН ОСНОВНОГО ГАЗА
- Y3 ГАЗОВЫЙ МАГНИТНЫЙ КЛАПАН ВНЕШНИЙ (ОПЦИЯ)
- Y5 КЛАПАН УТЕЧКИ ГАЗА (БЕЗ ТОКА ОТКРЫТ)
- Y10 ОБРАТНЫЙ КЛАПАН (ОПЦИЯ)
- Y11 МАГНИТ. КЛАПАН МАЛОЙ НАГРУЗКИ Ж/Т
- Y12 МАГНИТНЫЙ КЛАПАН ПРОМЕЖУТОЧНОЙ НАГРУЗКИ Ж/Т
- Y13 МАГНИТ. КЛАПАН БОЛЬШОЙ НАГРУЗКИ Ж/Т
- Y14 ДОПОЛНИТЕЛЬНЫЙ МАГНИТНЫЙ КЛАПАН
- Y18 СЕРВОПРИВОД ГАЗОВОГО ДРОССЕЛЯ
- Y20 СЕРВОПРИВОД ВОЗДУШНОЙ ЗАСЛОНКИ



61001/011028

13.01.10 ZN

19.03.10 KRE

URSPR.  
ERST.  
ZUST.

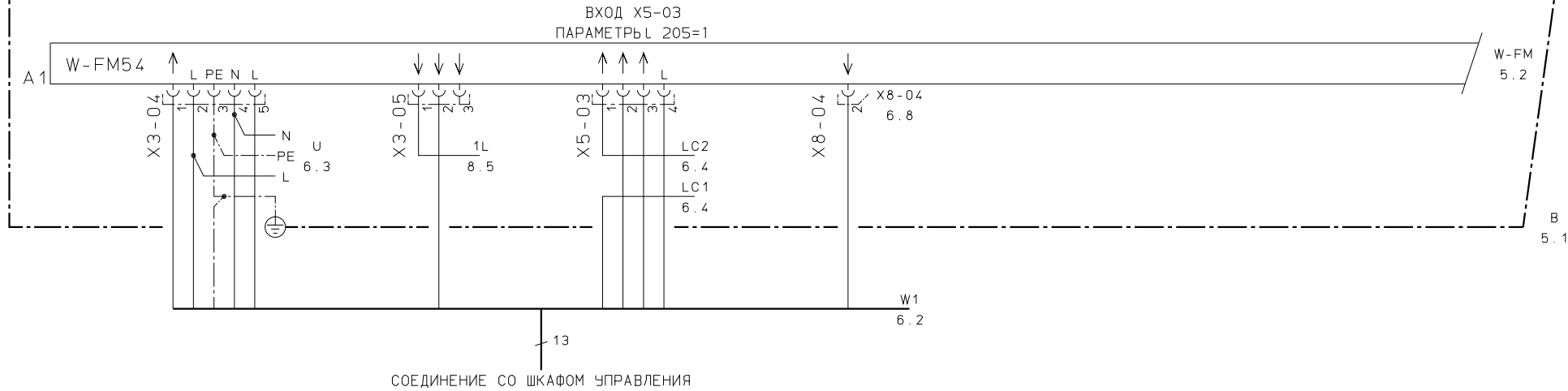
СХЕМА Т/ПРОВОДОВ

NR.	AENDERUNG	TAG	NAME	DATUM	NAME

BENENNUNG	SCHALTPLAN-NR.
WM-GL 10 - WM-GL 20 ZM-T	66379/160246 Bl. 03/19

BAU-GRUPPE = B 1  
**-weishaupt-**  
MAX WEISHAUPT GMBH  
88475 SCHWENDI

100608-0956-1300.0580



ОБОЗНАЧЕНИЯ:  
 А1 МЕНЕДЖЕР ГОРЕНИЯ

DIESE ZEICHNUNG IST GESCHÜTZT UND DARF  
 WEDER KOPIERT, NOCH UNBEFUGTEN DRITTEN  
 PERSONEN ZUGÄNGLICH GEMACHT WERDEN.

URSPR.	61001/021566
ERST. ZUST.	09.10.09 ZN

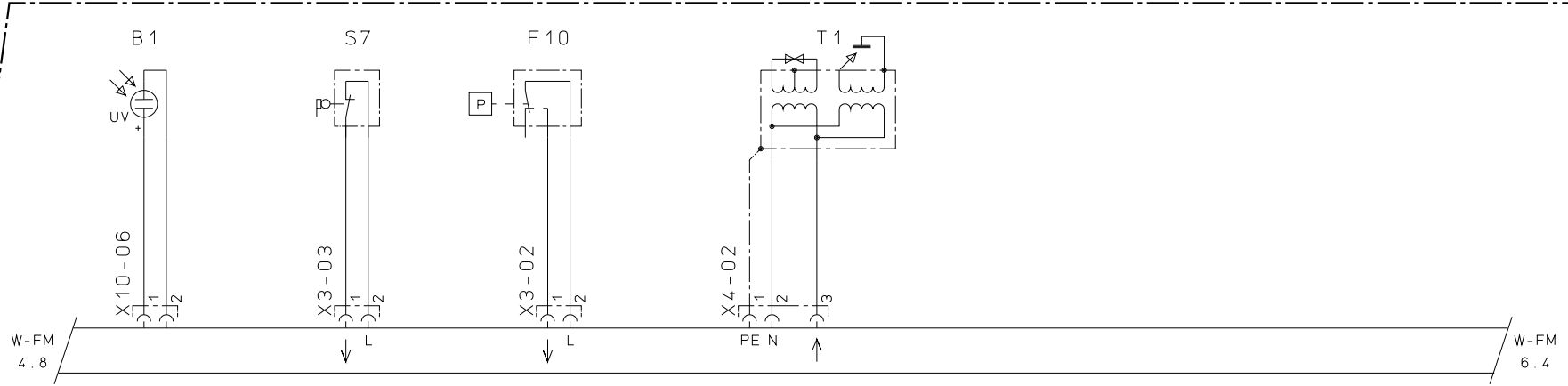
GEZ.	DATUM	NAME
GEPR.		
NORM.		

BENENNUNG	ПОДКЛЮЧЕНИЕ ГОРЕЛКИ
SCHALTPLAN-NR.	66379/160246 Bl. 04/19

BAU-GRUPPE = B 1

**-weishaupt-**  
 MAX WEISHAUPT GMBH  
 88475 SCHWENDI

100608-0956-1300.0580



ОБОЗНАЧЕНИЯ:

- B1 ДАТЧИК ПЛАМЕНИ
- F10 РЕЛЕ ДАВЛЕНИЯ ВОЗДУХА
- S7 КОНЦЕВОЙ ВЫКЛЮЧАТЕЛЬ НА ФЛАНЦЕ ГОРЕЛКИ
- T1 ПРИБОР ЗАЖИГАНИЯ

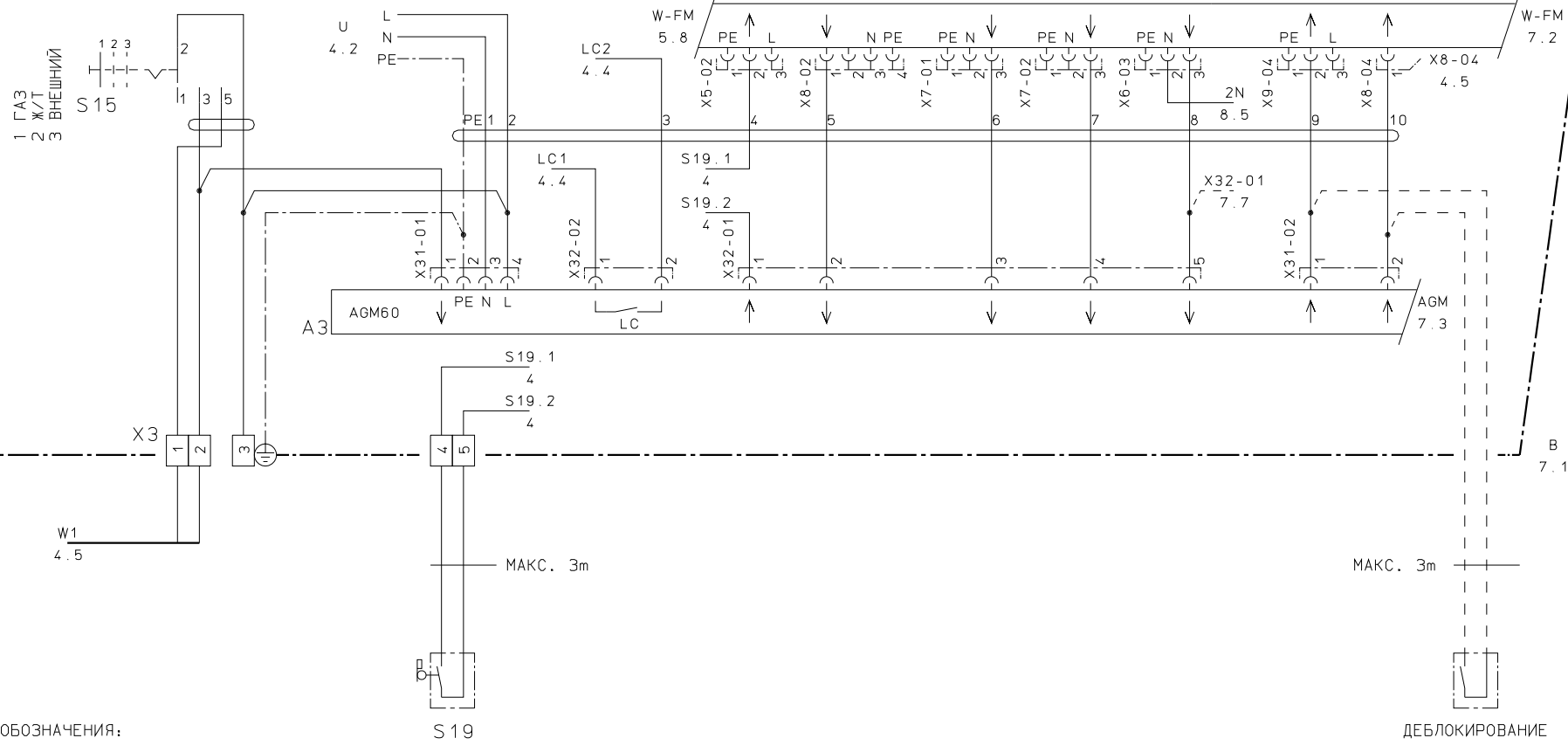
DIESE ZEICHNUNG IST GESCHÜTZT UND DARF  
 WEDER KOPIERT, NOCH UNBEFUGTEN DRITTEN  
 PERSONEN ZUGÄNGLICH GEMACHT WERDEN.

URSPR.	61001/021521
ERST.	27.05.09 ZN
ZUST.	

				DATUM	NAME
			GEZ.		
			GEPR.		
NR.	ÄNDERUNG	TAG	NAME	NORM.	

BENENNUNG	WM-GL 10 - WM-GL 30 ZM-T
SCHALTPLAN-NR.	66379/160246 Bl. 05/19

BAU-GRUPPE = B1
<b>-weishaupt-</b>
MAX WEISHAUPT GMBH
88475 SCHWENDI



- ОБОЗНАЧЕНИЯ:
- A3 БЛОКПЕРЕКЛЮЧЕНИЯ
  - S15 ПРОГРАММНЫЙ ПЕРЕКЛЮЧАТЕЛЬ ВИДА ТОПЛИВА
  - S19 КОНЦЕВОЙ ВЫКЛЮЧАТЕЛЬ КОМБИНАЦИИ БЛОКИРОВКИ ТОПЛИВА
  - X3 КЛЕММЫ НА ГОРЕЛКЕ

DIESE ZEICHNUNG IST GESCHÜTZT UND DARF WEDER KOPIERT, NOCH UNBEGLEITET DRITTEN PERSONEN ZUGÄENGLICH GEMACHT WERDEN.

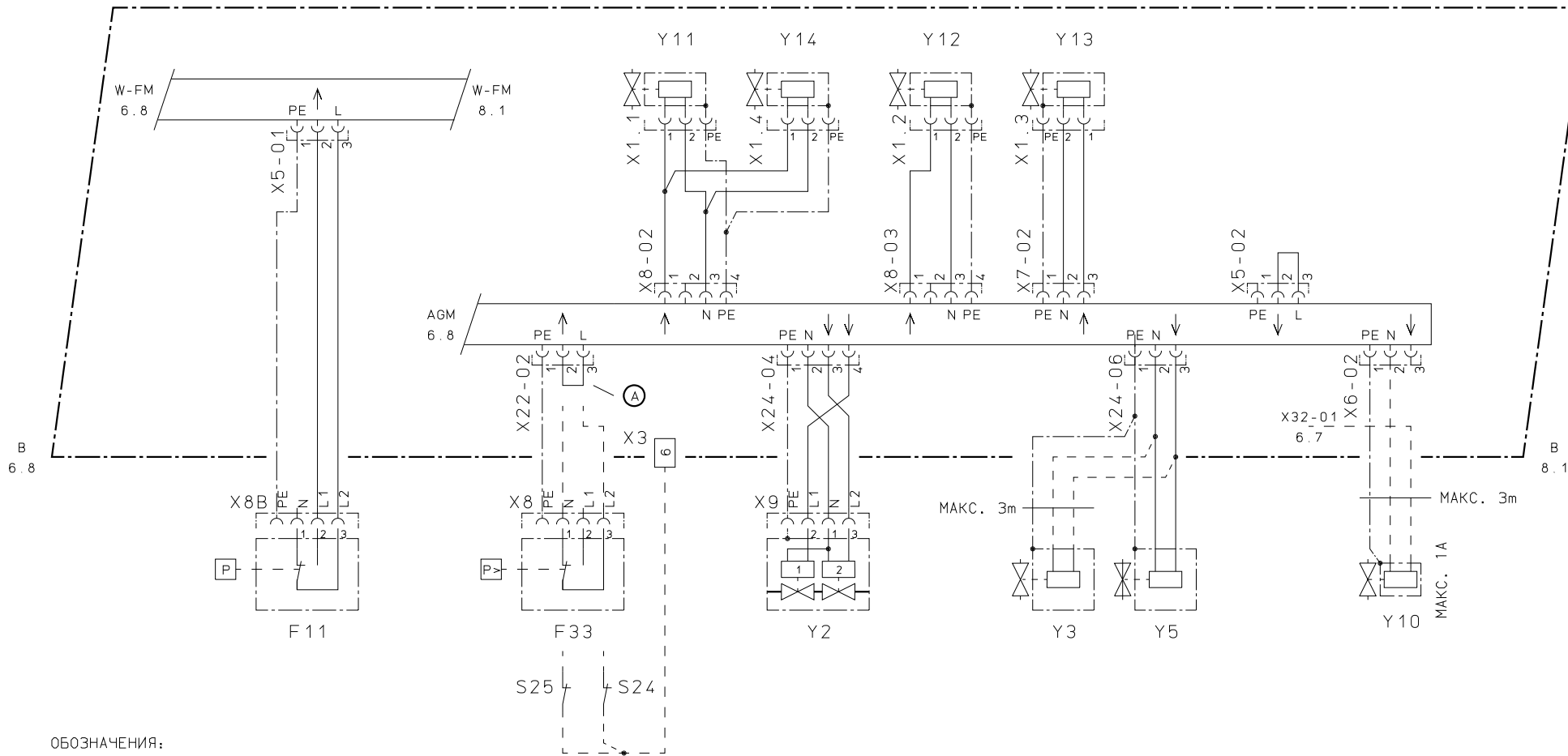
URSPR.	61001/021617
ERST. ZUST.	13.01.10 ZN

GEZ.	DATUM	NAME
GEPR.		
NORM.		

BENENNUNG	ПОДКЛЮЧЕНИЕ ГОРЕЛКИ
SCHALTPLAN-NR.	66379/160246 Bl. 06/19

BAU-GRUPPE = B1

**-weishaupt-**  
 MAX WEISHAUPT GMBH  
 88475 SCHWENDI



ОБОЗНАЧЕНИЯ:

- F11 РЕЛЕ МИН. ДАВЛЕНИЯ ГАЗА/  
РЕЛЕ ДАВЛЕНИЯ КОНТРОЛЯ ГЕРМЕТИЧНОСТИ
- F33 РЕЛЕ МАКС. ДАВЛЕНИЯ ГАЗА (ОПЦИЯ)
- X3 КЛЕММЫ НА ГОРЕЛКЕ
- Y2 МАГНИТНЫЙ КЛАПАН ОСНОВНОГО ГАЗА
- Y3 ГАЗОВЫЙ МАГНИТНЫЙ КЛАПАН ВНЕШНИЙ (ОПЦИЯ)
- Y5 КЛАПАН УТЕЧКИ ГАЗА (БЕЗ ТОКА ОТКРЫТ)
- Y10 ОБРАТНЫЙ КЛАПАН (ОПЦИЯ)
- Y11 МАГНИТ. КЛАПАН МАЛОЙ НАГРУЗКИ Ж/Т
- Y12 МАГНИТНЫЙ КЛАПАН ПРОМЕЖУТОЧНОЙ НАГРУЗКИ Ж/Т

- Y13 МАГНИТ. КЛАПАН БОЛЬШОЙ НАГРУЗКИ Ж/Т
- Y14 ДОПОЛНИТЕЛЬНЫЙ МАГНИТНЫЙ КЛАПАН
- S24 КОНЦЕВОЙ ВЫКЛЮЧАТЕЛЬ МАГНИТНОГО КЛАПАНА ОСНОВНОГО ГАЗА (ОПЦИЯ)
- S25 КОНЦЕВОЙ ВЫКЛЮЧАТЕЛЬ МАГНИТНОГО КЛАПАНА ОСНОВНОГО ГАЗА (ОПЦИЯ)
- Ⓐ ПРИ ПОДКЛЮЧЕНИИ РЕЛЕ ДАВЛЕНИЯ УДАЛИТЬ ПЕРЕМЫЧКУ
- X1.4 ТОЛЬКО НА ШМ-ГЛ10

DIESE ZEICHNUNG IST GESCHÜTZT UND DARF WEDER KOPIERT, NOCH UNBEBUGNET DRIITEN PERSONEN ZUGÄNGLICH GEMACHT WERDEN.

URSPR.	61001/021615
ERST. ZUST.	13.01.10 ZN 19.03.10 KRE

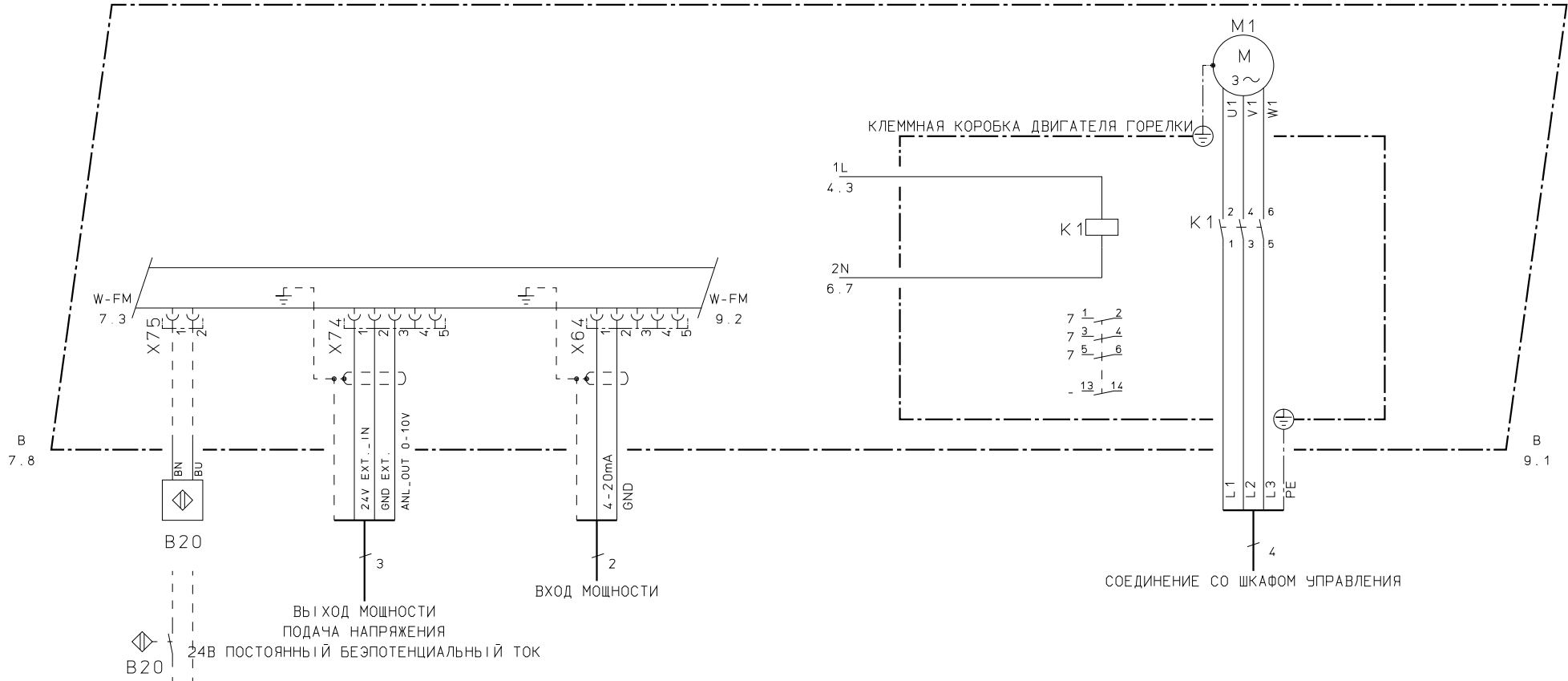
NR.	AENDERUNG	TAG	NAME	DATUM	NAME

BENENNUNG	WM-GL 10 - WM-GL 20 ZM-T
SCHALTPLAN-NR.	66379/160246 Bl. 07/19

BAU-GRUPPE = B 1

**-weishaupt-**  
MAX WEISHAUPT GMBH  
88475 SCHWENDL

100608-0956-1300.0580



- ОБОЗНАЧЕНИЯ:
- B20 СЧЕТЧИК ТОПЛИВА ЖИТ / ГАЗ (ОПЦИЯ)
  - K1 СИЛОВОЙ КОНТАКТОР
  - M1 ДВИГАТЕЛЬ ГОРЕЛКИ

DIESE ZEICHNUNG IST GESCHÜTZT UND DARF  
 WEDER KOPIERT, NOCH UNBEFUGTEN DRITTEN  
 PERSONEN ZUGÄNGLICH GEMACHT WERDEN.

URSPR.	61001/021616
ERST. ZUST.	13.01.10 ZN

GEZ.	DATUM	NAME
GEPR.		
NORM.		

BENENNUNG	УПРАВЛЕНИЕ ДВИГАТЕЛЯ
SCHALTPLAN-NR.	66379/160246 Bl. 08/19

BAU-GRUPPE = B 1

**- weishaupt -**  
 MAX WEISHAUPT GMBH  
 88475 SCHWENDI



100608-0956-1300.0580



ОБОЗНАЧЕНИЯ:

- Y18 СЕРВОПРИВОД ГАЗОВОГО ДРОССЕЛЯ
- Y20 СЕРВОПРИВОД ВОЗДУШНОЙ ЗАСЛОНКИ

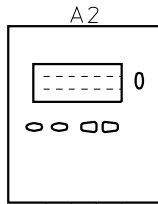
DIESE ZEICHNUNG IST GESCHÜTZT UND DARF  
 WEDER KOPIERT, NOCH UNBEFUGTEN DRITTEN  
 PERSONEN ZUGÄNGLICH GEMACHT WERDEN.

61001/021523  
 27.05.09 ZN

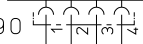
URSPR.  
 ERST.  
 ZUST.

NR.	ÄNDERUNG	TAG	NAME	NORM.	DATUM	NAME	BENENNUNG	SCHALTPLAN-NR.	BAU-GRUPPE
							ШМ-ГЛ10 - ШМ-ГЛ30 ЖМ-Т	66379/160246 Bl. 09/19	= B 1
								<b>- weishaupt -</b> MAX WEISHAUPT GMBH 88475 SCHWENDI	

100608-0956-1300.0580



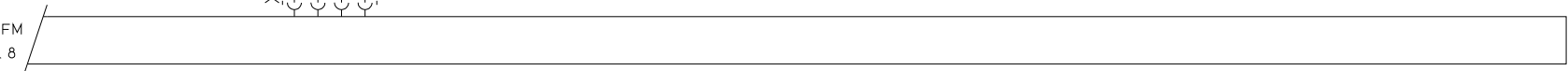
X90



X56



W-FM  
9.8



9.8

ОБОЗНАЧЕНИЯ:

A2 БЛОК ИНДИКАЦИИ/БЛОК УПРАВЛЕНИЯ

DIESE ZEICHNUNG IST GESCHÜTZT UND DARF WEDER KOPIERT, NOCH UNBEFUGTEN DRITTEN PERSONEN ZUGÄNGLICH GEMACHT WERDEN.

61001/021609  
14.12.09 ZN

URSPR. -  
ERST. -  
ZUST. -

			GEZ.	DATUM	NAME
			GEPR.		
NR.	AENDERUNG	TAG	NORM.		

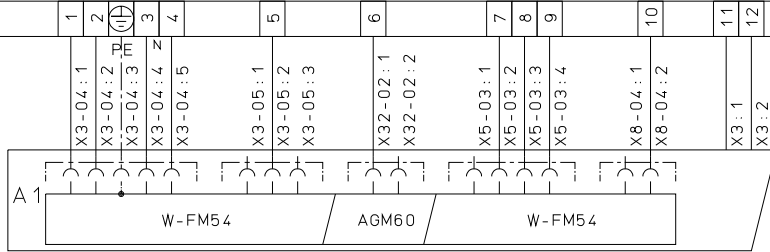
BENENNUNG БЛОК ИНДИКАЦИИ/БЛОК УПРАВЛЕНИЯ  
SCHALTPLAN-NR. 66379/160246 Bl. 10/19

BAU-GRUPPE = B 1  
**-weishaupt-**  
MAX WEISHAUPT GMBH  
88475 SCHWENDI

100608-0956-1300.0580

DIESE ZEICHNUNG IST GESCHÜTZT UND DARF WEDER KOPIERT, NOCH UNBEFUGTEN DRITTEN PERSONEN ZUGÄENGLICH GEMACHT WERDEN.

ПОДКЛЮЧЕНИЕ ГОРЕЛКА



URSPR.	6.1001/021520
ERST. ZUST.	25.05.09 ZN

NR.	AENDERUNG	TAG	NAME	GEZ.	DATUM	NAME
				GEPR.		
				NORM.		

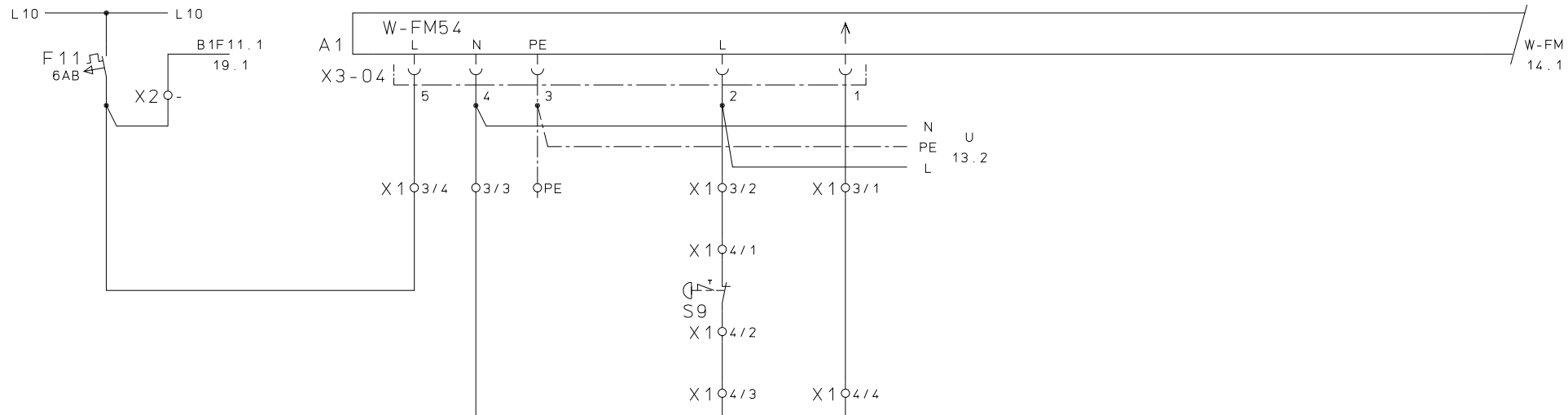
BENENNUNG	ПОДКЛЮЧЕНИЕ ГОРЕЛКИ
SCHALTPLAN-NR.	66379/160246 Bl. 11/19

BAU-GRUPPE	= B 1
<b>-weishaupt-</b>	
MAX WEISHAUPT GMBH 88475 SCHWENDI	

X 1 3

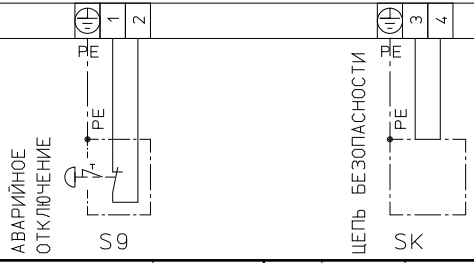
- 1 X3-04:1
- 2 X3-04:2
- 3 X3-04:3
- 4 X3-04:4
- 5 X3-04:5
- 6 X3-05:1
- 7 X3-05:2
- 8 X3-05:3
- 9 X32-02:1
- 10 X32-02:2
- 11 X5-03:1
- 12 X5-03:2

100608-0956-1300.0580



КОНТУР БЕЗОПАСНОСТИ ИЛИ  
 ВКЛЮЧЕНИЕ БЛОКИРОВКИ  
 ПО ДЕЙСТВУЮЩИМ  
 В СООТВЕТСТВИИ С НОРМАТИВАМИ  
 ДОПУСКАЮТСЯ КОММУТАЦИОННЫЕ ПРИБОРЫ  
 ТОЛЬКО С БЛОКИРУЮЩИМИ КОНТАКТАМИ!

DIESE ZEICHNUNG IST GESCHÜTZT UND DARF  
 WEDER KOPIERT, NOCH UNBEFUGTEN DRITTEN  
 PERSONEN ZUGÄNGLICH GEMACHT WERDEN.

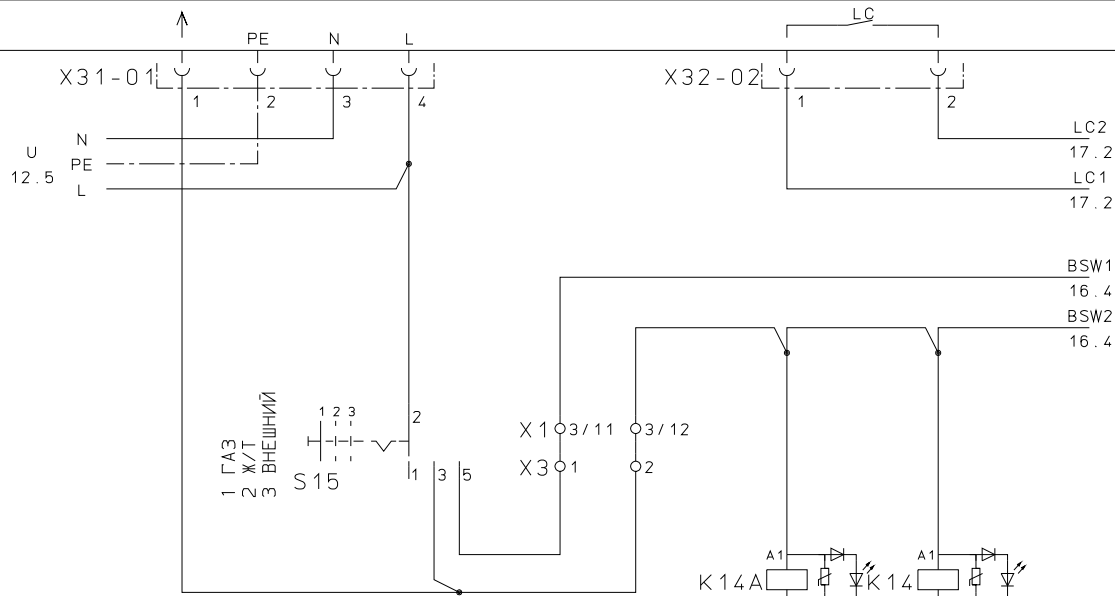


URSPR.	61001/051052
ERST. ZUST.	25.05.09 ZN

NR.	AENDERUNG	TAG	NAME	NORM.	DATUM	NAME	BENENNUNG	ПОДАЧА НАПРЯЖЕНИЯ	BAU-GRUPPE = B1
							SCHALTPLAN-NR.	66379/160246 Bl. 12/19	-weishaupt- MAX WEISHAUPT GMBH 88475 SCHWENDI

100608-0956-1300.0580

A2 AGM60



1 ГАЗ  
2 Ж/Т  
3 ВНЕШНИЙ



19.4	11	12	18.7	11	12
	1.24			1.24	
-	21	22	18.7	21	22
	1.34			1.34	
-	31	32	18.7	31	32
	1.44			1.44	
-	41	42	18.4	41	42
	AgNi+Au5um			AgNi+Au5um	

DIESE ZEICHNUNG IST GESCHÜTZT UND DARF WEDER KOPIERT, NOCH UNBEOFUGTEN DRITTEN PERSONEN ZUGÄENGLICH GEMACHT WERDEN.

61001/051058  
27.05.09 ZN

URSPR.									
ERST.									
ZUST.									
NR.	AENDERUNG	TAG	NAME	NORM.					

DATUM	NAME	BENENNUNG	ПОДАЧА НАПРЯЖЕНИЯ
SCHALTPLAN-NR.		66379/160246 Bl. 13/19	

BAU-GRUPPE = B 1

**-weishaupt-**  
MAX WEISHAUPT GMBH  
88475 SCHWENDI

100608-0956-1300.0580

W-FM  
12.8

X8-04

X3-05

W-FM  
17.1

X10 3/10

X10 3/5

BET  
16.3

STO  
16.2

V1N11  
13.8

V1N11  
15.1

X11

DIESE ZEICHNUNG IST GESCHÜTZT UND DARF  
 WEDER KOPIERT, NOCH UNBEFUGTEN DRITTEN  
 PERSONEN ZUGÄENGLICH GEMACHT WERDEN.

61001/051054  
 25.05.09 ZN

URSPR. -  
 ERST. -  
 ZUST. -

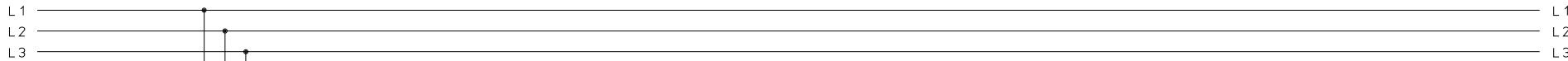
NR.	ÄNDERUNG	TAG	NAME	NORM.	DATUM	NAME

BENENNUNG **ДЕБЛОКИРОВКА - СИГНАЛИЗАЦИЯ**  
 SCHALTPLAN-NR. **66379/160246 Bl. 14/19**

BAU-GRUPPE = B 1

**-weishaupt-**  
 MAX WEISHAUPT GMBH  
 88475 SCHWENDI

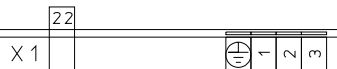
100608-0956-1300.0580



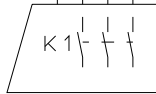
V1N11  
14.8

V1N11  
16.1

DIESE ZEICHNUNG IST GESCHÜTZT UND DARF WEDER KOPIERT, NOCH UNBEFUGTEN DRITTEN PERSONEN ZUGÄENGLICH GEMACHT WERDEN.



ПОДКЛЮЧЕНИЕ К СЕТИ ДВИГАТЕЛЬ ГОРЕЛКИ



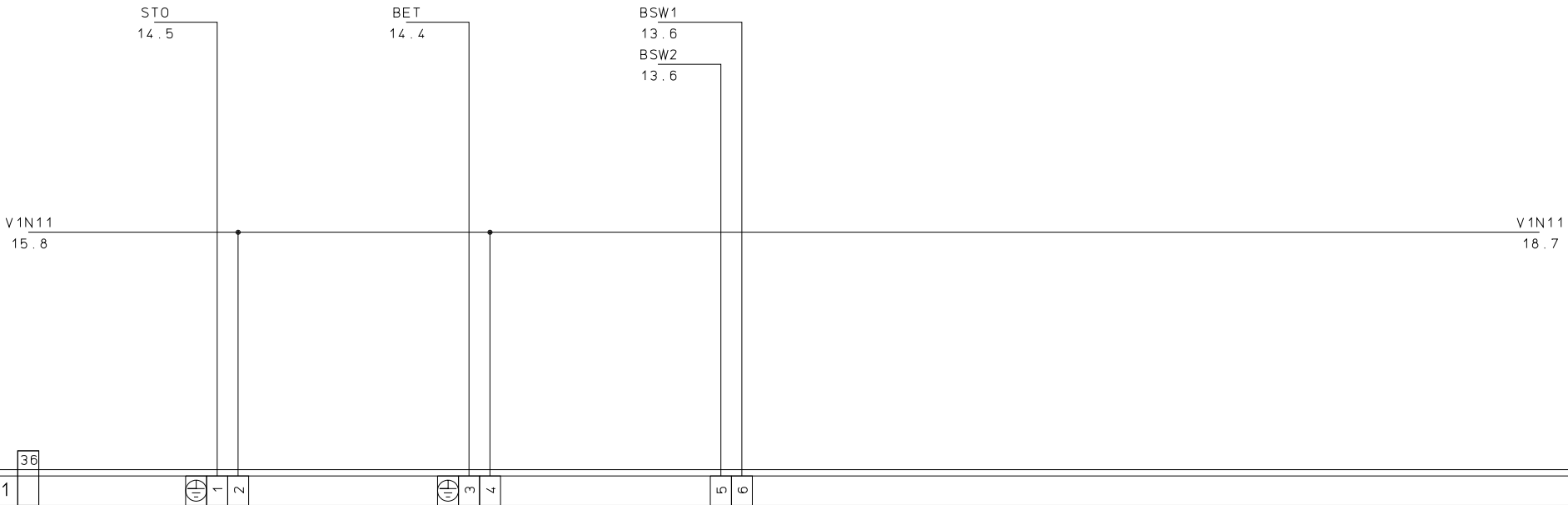
...KШ / ...A

URSPR.	61001/080078
ERST. ZUST.	08.11.04 BJ

NR.	AENDERUNG	TAG	NAME	NORM.	DATUM	NAME	BENENNUNG	ПОДКЛЮЧЕНИЕ К СЕТИ ДВИГАТЕЛЬ ГОРЕЛКИ		BAU-GRUPPE = B1
							SCHALTPLAN-NR.	66379/160246 Bl. 15/19		-weishaupt- MAX WEISHAUPT GMBH 88475 SCHWENDI

100608-0956-1300.0580

DIESE ZEICHNUNG IST GESCHÜTZT UND DARF WEDER KOPIERT, NOCH UNBEFUGTEN DRITTEN PERSONEN ZUGÄNGLICH GEMACHT WERDEN.



URSPR.	61001/051055
ERST. ZUST.	26.05.09 ZN

БЛОКИРОВКА МЕНЕДЖЕР ГОРЕНИЯ

МАКС. 1А

ГОРЕЛКА РАБОТА

МАКС. 0.5А

ПРЕДВАРИТЕЛЬНЫЙ ВЫБОР ТОПЛИВА ГАЗА / Ж/Т

NR.	AENDERUNG	TAG	NAME	DATUM	NAME	BENENNUNG	КОМАНДА / СООБЩЕНИЕ	BAU-GRUPPE = B 1
							ВНЕШНИЙ	
						SCHALTPLAN-NR.	66379/160246 Bl. 16 / 19	
								<b>-weishaupt-</b> MAX WEISHAUPT GMBH 88475 SCHWENDI



100608-0956-1300.0580

W-FM  
14.8

ВХОД X5-03  
ПАРАМЕТРЫ L 205=1

X5-03

LC2  
13.6  
LC1  
13.6

X5-03:4  
18.1  
X5-03:3  
18.1  
X5-03:2  
18.1  
X5-03:1  
18.1

DIESE ZEICHNUNG IST GESCHÜTZT UND DARF WEDER KOPIERT, NOCH UNBEFUGTEN DRITTEN PERSONEN ZUGÄNGLICH GEMACHT WERDEN.

37

X 1

61001/051056  
26.05.09 ZN

URSPR. -  
ERST. -  
ZUST. -

NR.	ÄNDERUNG	TAG	NAME	NORM.	DATUM	NAME

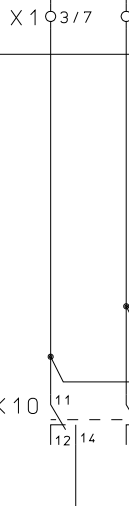
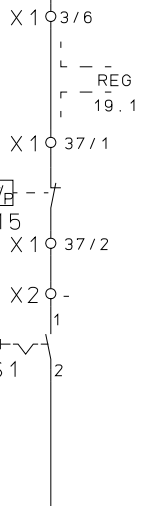
BENENNUNG СИЛОВОЙ КОНТУР РЕГУЛЯТОРА  
-  
SCHALTPLAN-NR. 66379/160246 Bl. 17/19

BAU-GRUPPE = B 1

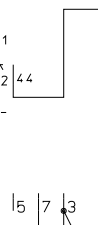
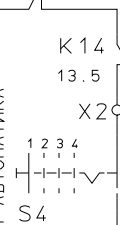
**-weishaupt-**  
MAX WEISHAUPT GMBH  
88475 SCHWENDI

X5-03:4  
17.5  
X5-03:3  
17.5  
X5-03:2  
17.5  
X5-03:1  
17.5

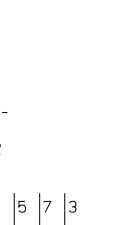
ГОРЕЛКА ВКЛ.



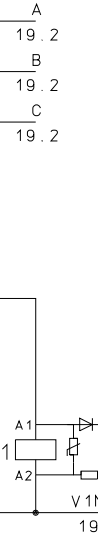
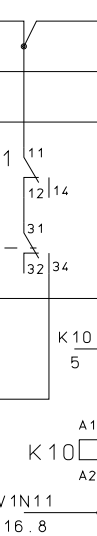
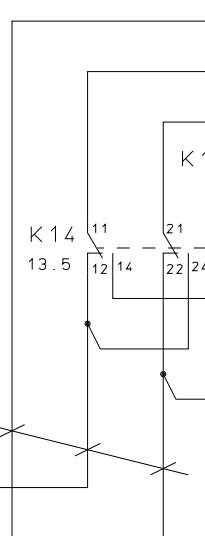
ГАЗ  
1 МАЛАЯ НАГРУЗКА  
2 СТОП  
3 БОЛЬШАЯ НАГРУЗКА  
4 АВТОМАТИКА



Ж/Т  
1 МАЛАЯ НАГРУЗКА  
2 ПРОМЕЖУТОЧНАЯ НАГРУЗКА  
3 БОЛЬШАЯ НАГРУЗКА  
4 АВТОМАТИКА



ПОДКЛЮЧЕНИЕ РЕГУЛЯТОРА  
ПРИ МОДУЛИРУЕМОМ  
УПРАВЛЕНИИ



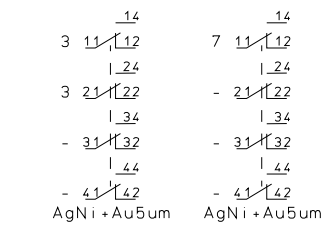
ОТСУТСТВУЕТ ПРИ  
ПОДКЛЮЧЕНИЕ РЕГУЛЯТОРА

X1 37/3 37/4 37/5

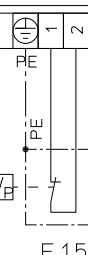
X1 37/6 37/7 37/8

F16

F17



ТЕРМОРЕГУЛЯТОР/  
РЕГУЛЯТОР ДАВЛЕНИЯ



ТЕРМОРЕГУЛЯТОР/  
РЕГУЛЯТОР ДАВЛЕНИЯ  
БОЛЬШАЯ НАГРУЗКА



ТЕРМОРЕГУЛЯТОР/  
РЕГУЛЯТОР ДАВЛЕНИЯ  
ПРОМЕЖУТОЧНАЯ  
НАГРУЗКА



BAU-GRUPPE = B1

URSPR.	61001/051059
ERST.	27.05.09 ZN
ZUST.	A/27.01.10 ZN

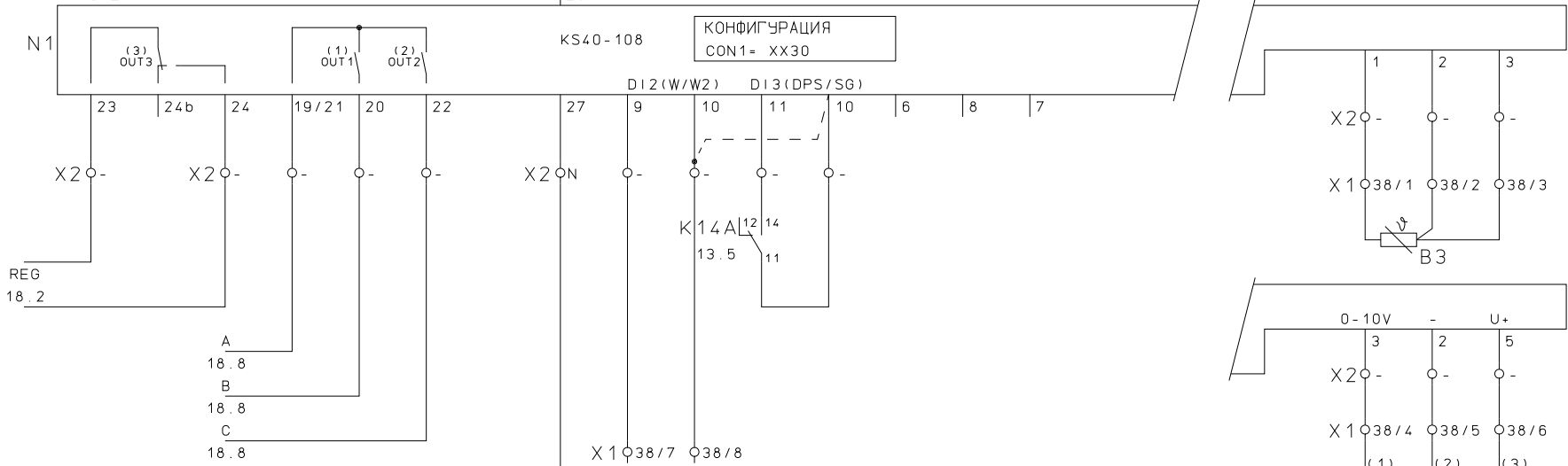
NR.	AENDERUNG	TAG	NAME	NORM.	DATUM	NAME	BENENNUNG	СИЛОВОЙ КОНТУР РЕГУЛЯТОРА
					GEZ.			
					GEPR.			
					SCHALTPLAN-NR.	66379/160246 Bl. 18/19		
								- weishaupt - MAX WEISHAUBT GMBH 88475 SCHWENDI

B1F11.1

12.2 РЕГУЛЯТОР МОЩНОСТИ  
ГОРЕЛКА

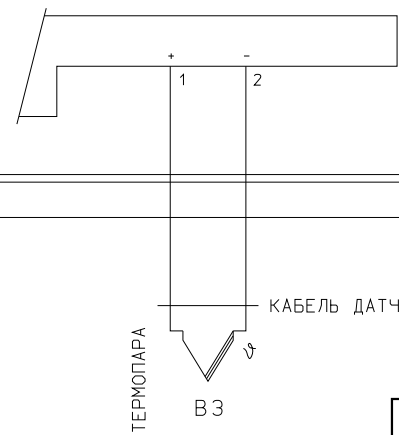
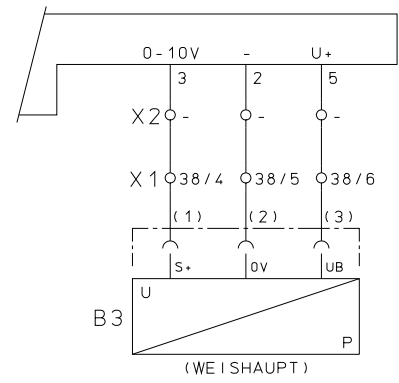
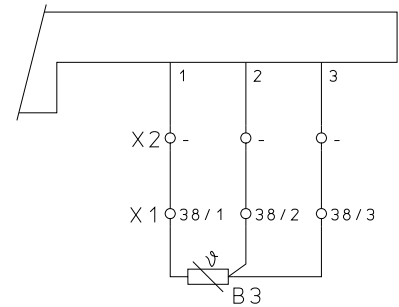
KS40-108

КОНФИГУРАЦИЯ  
CON1= XX30



V1N11

18.8



DIESE ZEICHNUNG IST GESCHÜTZT UND DARF WEDER KOPIERT, NOCH UNBEGLEITET DRITTEN PERSONEN ZUGÄENGLICH GEMACHT WERDEN.

61001/070118  
26.05.09 ZN

ДАТЧИК ТЕМПЕРАТУРЫ  
B3

ДАТЧИК ДАВЛЕНИЯ  
(WEISHAUPT)  
B3

ЗАДАННОГО ЗНАЧЕНИЯ  
ПЕРЕКЛЮЧЕНИЕ  
X

КАБЕЛЬ ДАТЧИКА ПЛАМЕНИ

ТЕРМОПАРА  
B3

BAU-GRUPPE = B1

URSPR.	-
ERST. ZUST.	-

NR.	AENDERUNG	TAG	NAME	DATUM	NAME

BENENNUNG	РЕГУЛИРОВАНИЕ МОЩНОСТИ
SCHALTPLAN-NR.	66379/160246 Bl. 19/19

**-weishaupt-**  
MAX WEISHAUPT GMBH  
88475 SCHWENDI