

SCHALTPLAN

- weishaupt -

DIESER SCHALTPLAN BESTEHT AUS EINZEL-BLAETTERN.
DIE DURCH 'BLATT-NUMMER / ANZAHL DER BLAETTER' GEKENNZEICHNET SIND.

DIE BEZEICHNUNGEN AN DEN BETRIEBSMITTELN SIND ENTSPRECHEND EN-/DIN-NORMEN AUSGEFUEHRT :
DIE BETRIEBSMITTEL-KENNZEICHNUNG BESTEHT AUS DEM KENNZEICHNUNGS-BLOCK 'ANLAGE' (BAUGRUPPE) UND 'ART,ZAEHLNUMMER'.
DER HINWEIS FUER DEN DARSTELLUNGSORT IM SCHALTPLAN SETZT SICH ZUSAMMEN AUS 'BLATTNUMMER . PLANABSCHNITT'.

KLEMMEN-BEZEICHNUNGEN :
X1 KLEMMEN DER SCHALTANLAGE
X2 TUERVERBINDUNGEN (OPTION)

VOR INBETRIEBNAHME IST DER ANSCHLUSS DER EXTERNEN ELEKTRISCHEN BETRIEBSMITTEL ZU UEBERPRUEFEN.
DER PROGRAMMABLAUF IST ENTSPRECHEND DEN VORGABEN DER MONTAGE-UND BETRIEBSANLEITUNG DES BRENNERS ZU PRUEFEN.

DIE HERSTELLERANGABEN DER ANGESCHLOSSENEN SCHALTGLIEDER (Z.B. REGLER WASSERMANGELSICHERUNG USW.) SIND ZU BEACHTEN.

BEI FEHLERN IN DIESEM SCHALTPLAN WIRD EINE HAFTUNG NUR IM RAHMEN UNSERER LIEFER-UND ZAHLUNGSBEDINGUNGEN UEBERNOMMEN.

FUER FREMDGEFERTIGTE SCHALTANLAGEN WIRD KEINE HAFTUNG UEBERNOMMEN.

SCHUTZERDUNG ODER NULLUNG NACH OERTLICHEN VORSCHRIFTEN !

SCHALTPLAN-HINWEISE :

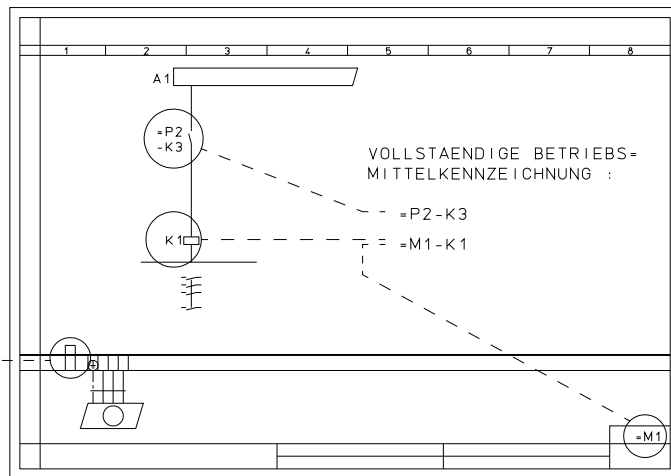
PLANABSCHNITT-
NUMMERIERUNG

STROMLAUFPLAN

SCHALTGLIED-
ANGABE

KLEMMLEISTEN-
ABSCHNITT-
KENNZEICHNUNG

KLEMMEN-
ANSCHLUSSPLAN



DIESE ZEICHNUNG IST GESCHUTZT UND DARF WEDER KOPIERT, NOCH UNBEFUGTEN DRITTEN PERSONEN ZUGAENGELICH GEMACHT WERDEN.

61001/010603
04.12.00 BJ

URSPR. ERST. ZUST.	KOMMISSION	STANDORT	AUFTR. NR.	NR.	AENDERUNG	TAG	NAME	DATE	NAME	BENENNUNG	BAU-GRUPPE = B1
								23.04.09	ZN	WM-G20 ZM(-LN)/D	
								GEPR.		SCHALTPLAN-NR.	- weishaupt - MAX WEISHAUPT GMBH 88475 SCHWENDI
										63368/000550 Bl. 01/21	

090423-1420-1000.0687

DIESE ZEICHNUNG IST GESCHÜTZT UND DARF WEDER KOPIERT, NOCH UNBEGLEITET DRITTEN PERSONEN ZUGÄENGLICH GEMACHT WERDEN.

HAUPTSCHALTER

Q1

T1 (L1)
T2 (L2)
T3 (L3)

(T1) L1
(T2) L2
(T3) L3

L1
L2
L3
L10

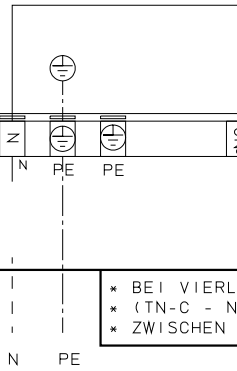
V1N11
9.1

X 1

NETZANSCHLUSS

F0
...A
L1 L2 L3

...KW / ...A



- * BEI VIERLEITERANSCHLUSS
- * (TN-C - NETZ) BRUECKE
- * ZWISCHEN N - PE EINLEGEN.

61001/030001
08.01.98 BJ
A.20.01.04 BJ

URSPR. 400/230V 3/N/PE 50-60Hz
ERST. 380/220V 3/N/PE 50-60Hz
ZUST.

GEZ.	DATUM	NAME
GEPR.		
NORM.		

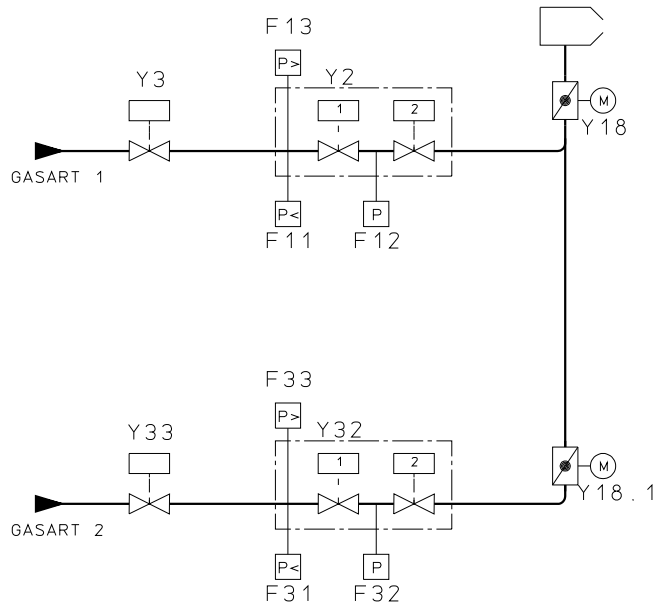
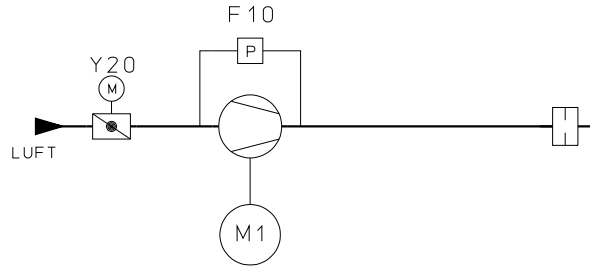
BENENNUNG	NETZANSCHLUSS
SCHALTPLAN-NR.	63368/000550 Bl.02/21

BAU-GRUPPE = A 1

- weishaupt -
MAX WEISHAUPT GMBH
88475 SCHWENDI

LEGENDE :

- F 10 DRUCKWAECHTER FUER LUFT
- F 11 MIN.DRUCKWAECHTER GASART 1
- F 12 DRUCKWAECHTER DICHTHEITSKONTROLLE GASART 1
- F 13 MAX.DRUCKWAECHTER GASART 1 (OPTION)
- F 31 MIN.DRUCKWAECHTER GASART 2
- F 32 DRUCKWAECHTER DICHTHEITSKONTROLLE GASART 2
- F 33 MAX.DRUCKWAECHTER GASART 2 (OPTION)
- M 1 BRENNERMOTOR
- Y 2 MAGNETVENTIL HAUPTGAS GASART 1
- Y 3 MAGNETVENTIL EXTERN GASART 1 (OPTION)
- Y 18 STELLANTRIEB GASDROSSEL GASART 1
- Y 18.1 STELLANTRIEB GASDROSSEL GASART 2
- Y 20 STELLANTRIEB LUFTKLAPPE
- Y 32 MAGNETVENTIL HAUPTGAS GASART 2
- Y 33 MAGNETVENTIL EXTERN GASART 2 (OPTION)



DIESE ZEICHNUNG IST GESCHÜTZT UND DARF WEDER KOPIERT, NOCH UNBEOFUGT DRITTEN PERSONEN ZUGÄNGLICH GEMACHT WERDEN.

61001/011016
23.04.09 ZN

BAU-GRUPPE = B 1

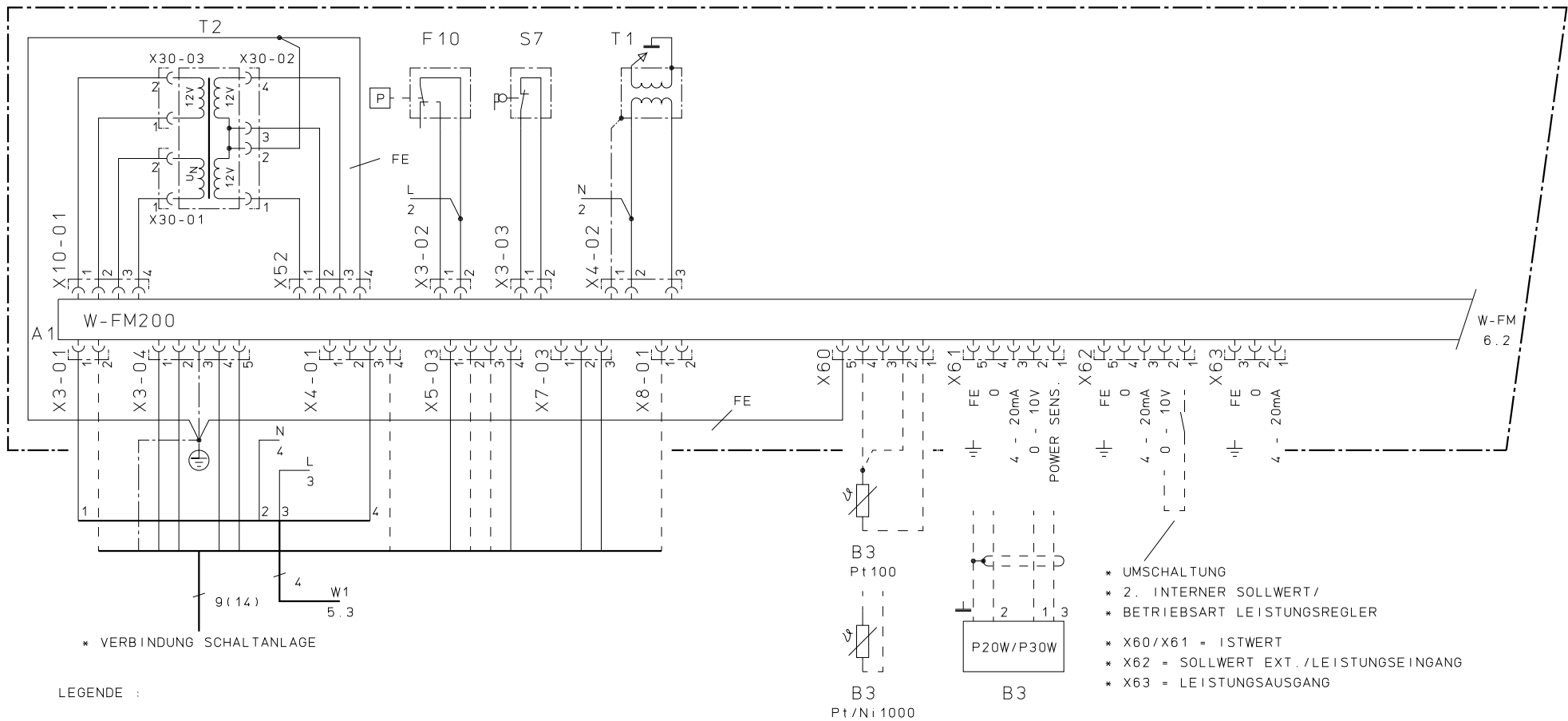
URSPR. R + I - SCHEMA

ERST. ZUST.

NR.	AENDERUNG	TAG	NAME	NORM.	DATUM	NAME

BENENNUNG	WM-G10 - WM-G20 ZM
	WM-G10 - WM-G20 ZM-LN
SCHALTPLAN-NR.	63368/000550 Bl. 03/21

-weishaupt-
MAX WEISHAUPT GMBH
88475 SCHWENDI



DIESE ZEICHNUNG IST GESCHÜTZT UND DARF WEDER KOPIERT, NOCH UNBEGLEITET DRITTEN PERSONEN ZUGÄNGLICH GEMACHT WERDEN.

* VERBINDUNG SCHALTANLAGE

- LEGENDE :
- A1 FEUERUNGSAUTOMAT
 - B3 TEMPERATURFUEHLER/DRUCKFUEHLER KESSEL
 - F10 DRUCKWAECHTER FUER LUFT
 - S7 ENDSCHALTER AM BRENNERFLANSCH
 - T1 ZUENDGERAET
 - T2 TRANSFORMATOR
 - FE FUNKTIONSERDE

- * UMSCHALTUNG
- * 2. INTERNER SOLLWERT/
- * BETRIEBSART LEISTUNGSREGLER
- * X60/X61 = ISTWERT
- * X62 = SOLLWERT EXT./LEISTUNGSEINGANG
- * X63 = LEISTUNGSAusGANG

- * BRUECKE X5-03/1 - X5-03/4 UND
- * FUNKTION X60 - X63
- * NUR BEI INTERNEM LEISTUNGSREGLER

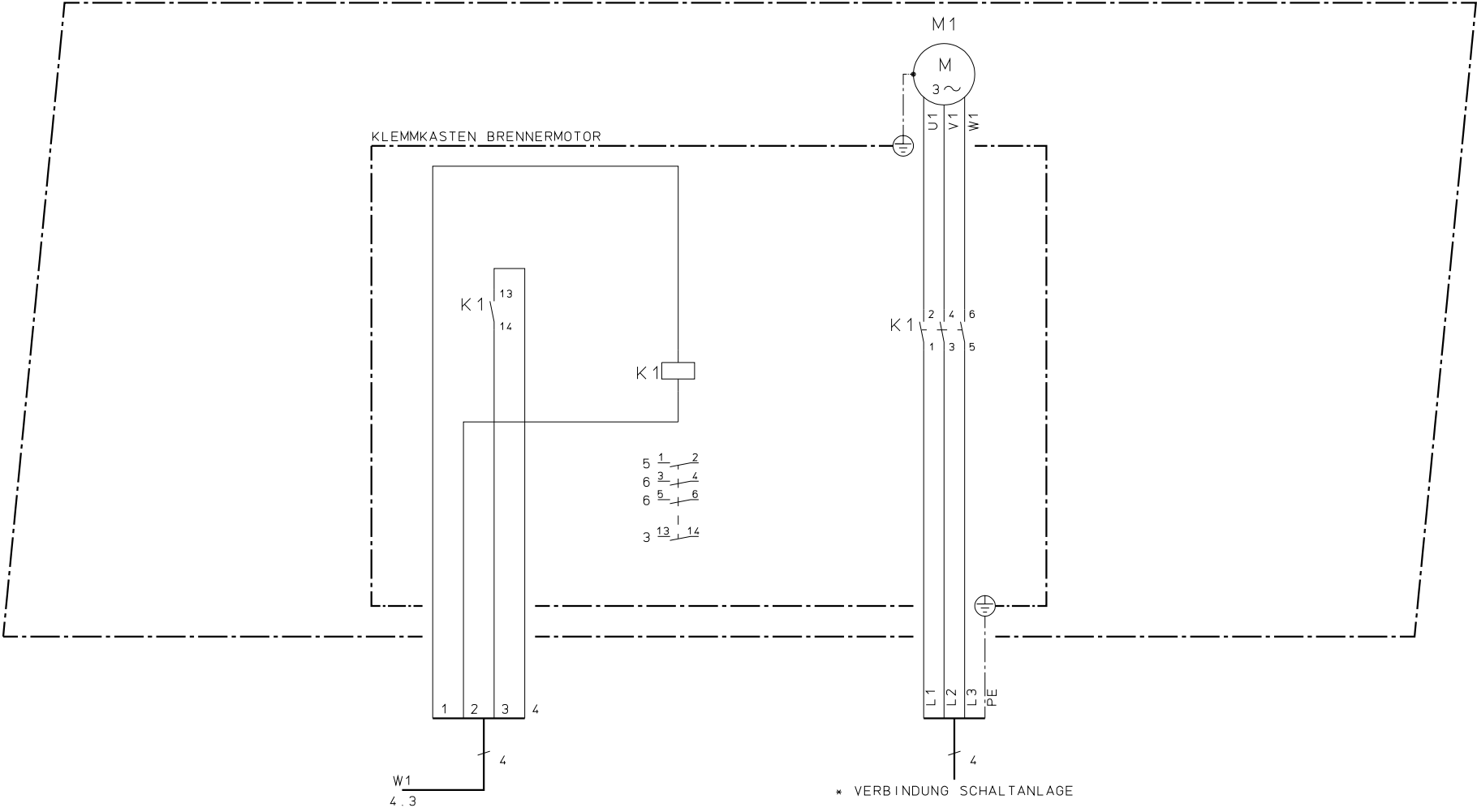
URSPR.	6.1001/021510
ERST. ZUST.	23.04.09 ZN

BAU-GRUPPE	= B1
-weishaupt-	
MAX WEISHAUPT GMBH	
88475 SCHWENDL	

NR.	AENDERUNG	TAG	NAME	DATUM	NAME	BENENNUNG	WM-G10 - WM-G20 ZM-LN WM-G20 ZM
						SCHALTPLAN-NR.	63368/000550 Bl. 04/21

DIESE ZEICHNUNG IST GESCHÜTZT UND DARF
 WEDER KOPIERT, NOCH UNBEFUGTEN DRITTEN
 PERSONEN ZUGÄNGLICH GEMACHT WERDEN.

61001/021031
 28.04.04 ZN
 -



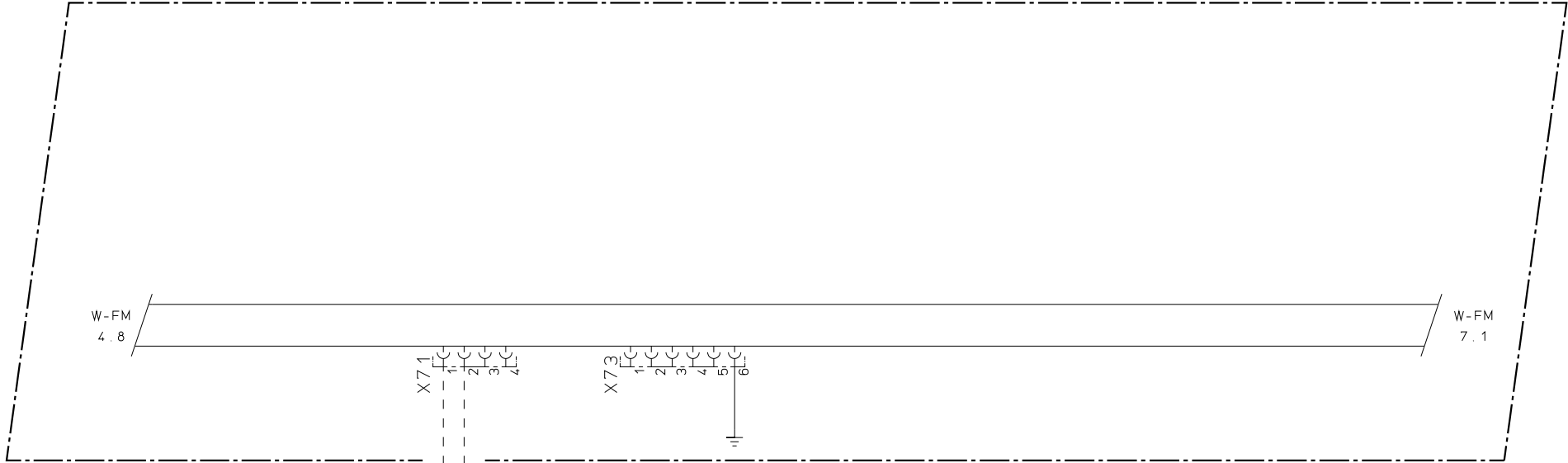
LEGENDE :
 K1 LEISTUNGSSCHUETZ
 M1 BRENNERMOTOR

URSPR.				DATUM	NAME
ERST.				GEZ.	
ZUST.				GEPR.	
NR.	AENDERUNG	TAG	NAME	NORM.	

BENENNUNG	MOTOR-STEUERUNG
SCHALTPLAN-NR.	63368/000550 Bl. 05/21

BAU-GRUPPE = B1
-weishaupt-
 MAX WEISHAUPT GMBH
 88475 SCHWENDI

090423-1420-1000.0687



DIESE ZEICHNUNG IST GESCHÜTZT UND DARF
 WEDER KOPIERT, NOCH UNBEFUGTEN DRITTEN
 PERSONEN ZUGÄENGLICH GEMACHT WERDEN.

LEGENDE :

B20 BRENNSTOFFZAEHLER GAS (OPTION)

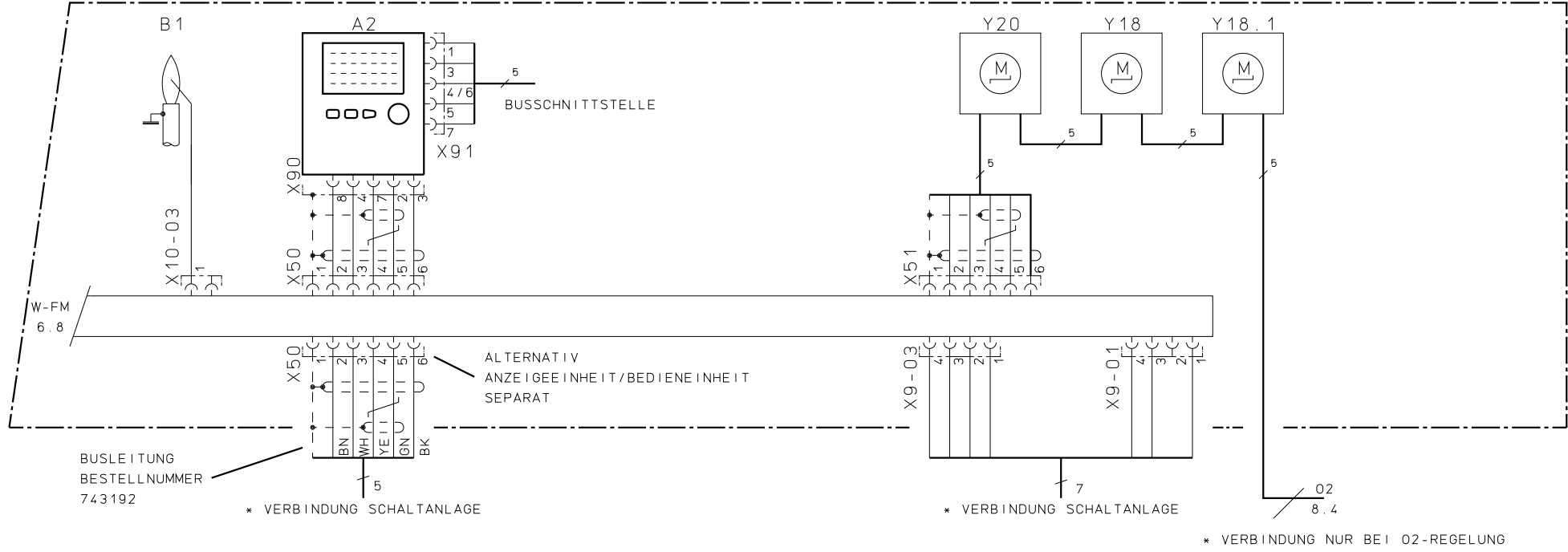
61001/021034
 30.04.04 ZN
 B/05.04.05 ZN

URSPR.	-
ERST.	-
ZUST.	-

			GEZ.	DATUM	NAME
			GEPR.		
NR.	AENDERUNG	TAG	NORM.		

BENENNUNG	ANSCHLUSS
	FREQUENZUMRICHTERMODUL
SCHALTPLAN-NR.	63368/000550 Bl. 06/21

BAU-GRUPPE = B1
- weishaupt -
MAX WEISHAUPT GMBH
88475 SCHWENDI



BUSLEITUNG
BESTELLNUMMER
743192

* VERBINDUNG SCHALTANLAGE

ALTERNATIV
ANZEIGEEINHEIT/BEDIENEINHEIT
SEPARAT

* VERBINDUNG SCHALTANLAGE

* VERBINDUNG NUR BEI 02-REGELUNG

LEGENDE :

- A2 ANZEIGEEINHEIT/BEDIENEINHEIT
- B1 FLAMMENFUEHLER
- Y18 STELLANTRIEB GASDROSSEL GASART 1
- Y18.1 STELLANTRIEB GASDROSSEL GASART 2
- Y20 STELLANTRIEB LUFTKLAPPE

DIESE ZEICHNUNG IST GESCHÜTZT UND DARF WEDER KOPIERT, NOCH UNBEBUGNET DRITTEN PERSONEN ZUGÄNGLICH GEMACHT WERDEN.

61001/021496
27.02.09 ZN

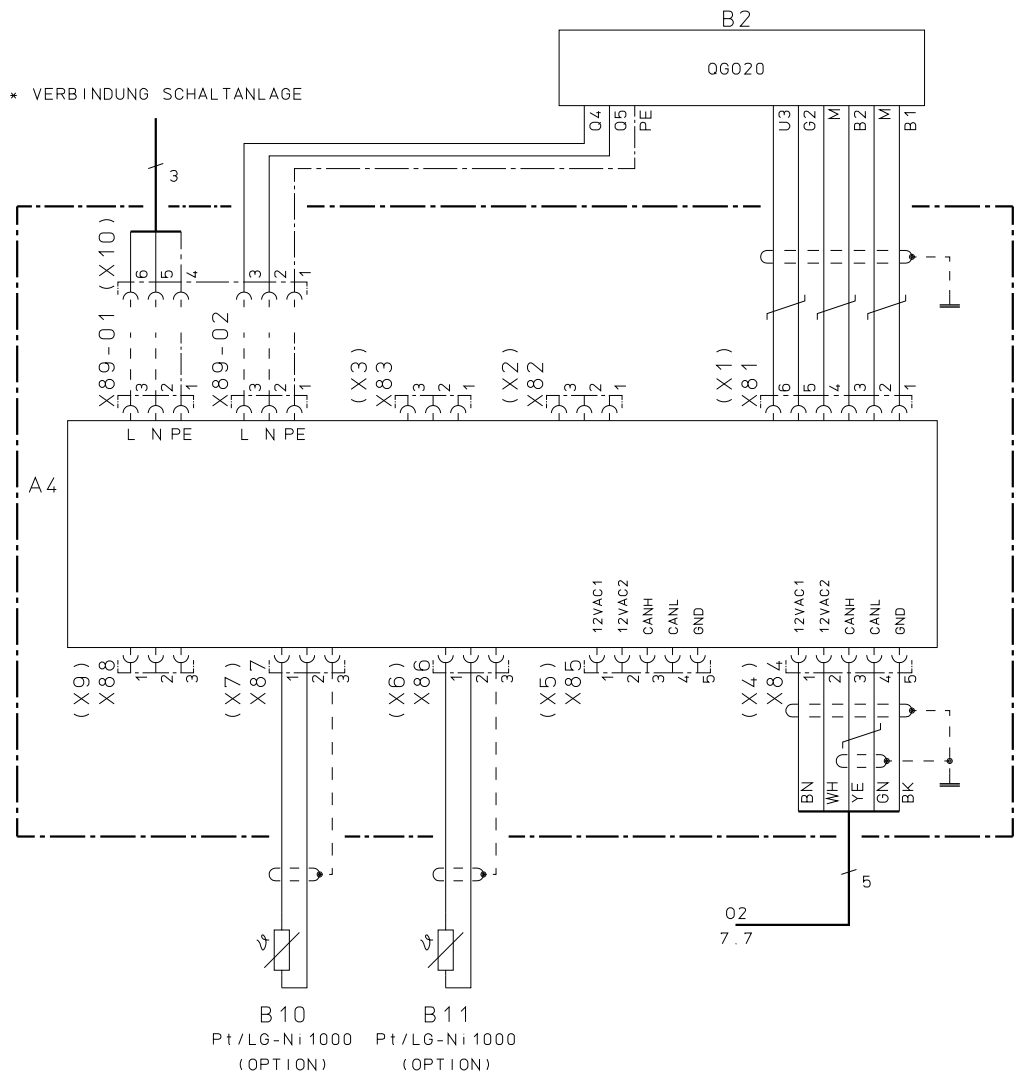
URSPR. -
ERST. -
ZUST. -

NR.	AENDERUNG	TAG	NAME	NORM.	DATUM	NAME

BENENNUNG	WM-G10 - WM-G20 ZM
SCHALTPLAN-NR.	WM-G10 - WM-G20 ZM-LN
	63368/000550 Bl. 07/21

BAU-GRUPPE = B1

-weishaupt-
MAX WEISHAUPT GMBH
88475 SCHWENDI



LEGENDE :

- A4 O2-MODUL
- B2 O2-SONDE
- B10 TEMPERATURFUEHLER VERBRENNUNGSLUFT
- B11 TEMPERATURFUEHLER ABGAS

61001/020676
10.02.03 BJ
B/04.07.03 ZN

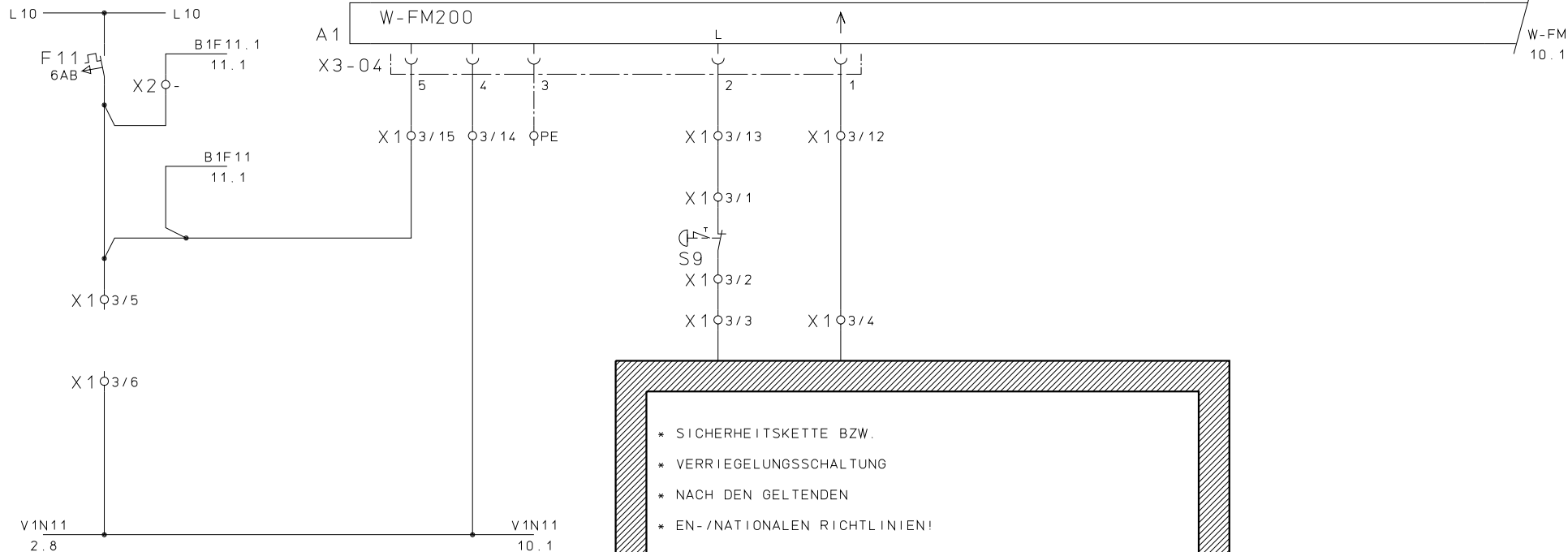
URSPR. -
ERST. -
ZUST. -

NR.	ÄNDERUNG	TAG	NAME	NORM.	DATUM	NAME

BENENNUNG	ANSCHLUSS O2-MODUL
SCHALTPLAN-NR.	63368/000550 Bl.08/21

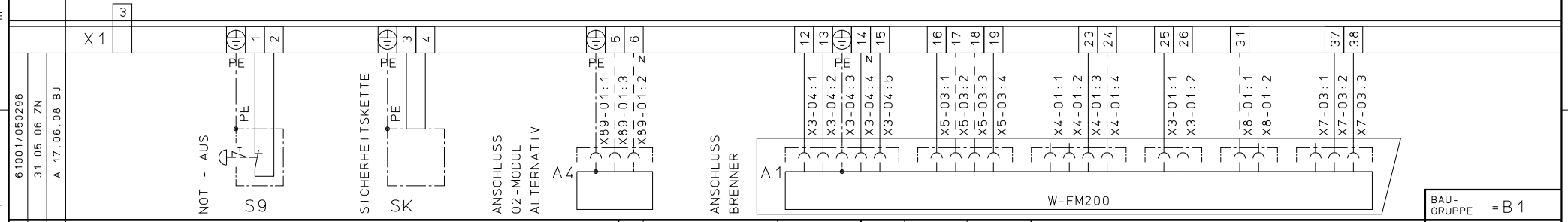
BAU-GRUPPE = B 1

-weishaupt-
MAX WEISHAUPT GMBH
88475 SCHWENDI



* SICHERHEITSKETTE BZW.
 * VERRIEGELUNGSSCHALTUNG
 * NACH DEN GELTENDEN
 * EN-/NATIONALEN RICHTLINIEN!
 * NUR SCHALTGERAETE MIT
 * VERRIEGELNDEN KONTAKTEN ZULAESSIG!

DIESE ZEICHNUNG IST GESCHÜTZT UND DARF WEDER KOPIERT, NOCH UNBETUGTEN DRITTEN PERSONEN ZUGÄENGLICH GEMACHT WERDEN.



URSPR.	61001/050296	DATUM		NAME		BENENNUNG		SPANNUNGSVERSORGUNG		BAU-GRUPPE = B1 -weishaupt- MAX WEISHAUPT GMBH 88475 SCHWENDI
ERST. ZUST.	31.05.06 ZN A 17.06.08 BJ	GEZ.		GEP.		SCHALTPLAN-NR.		63368/000550 Bl. 09/21		
		NR.	AENDERUNG	TAG	NAME	NORM.				

090423-1420-1000.0687



V1N11
9.3

V1N11
11.1

DIESE ZEICHNUNG IST GESCHÜTZT UND DARF WEDER KOPIERT, NOCH UNBEFUGTEN DRITTEN PERSONEN ZUGÄENGLICH GEMACHT WERDEN.

X 1 1 1

STARTVERHINDERUNG
GAS



URSPR.	61001/050228
ERST. ZUST.	27.08.04 ZN

GEZ.	DATUM	NAME	BENENNUNG	STARTVERHINDERUNG GAS	BAU-GRUPPE = B1
GEPR.			SCHALTPLAN-NR.	63368/000550 Bl. 10/21	
NR.	AENDERUNG	TAG NAME	NORM.		-weishaupt- MAX WEISHAUPT GMBH 88475 SCHWENDI

B1F11.1

B1F11.1

9.2

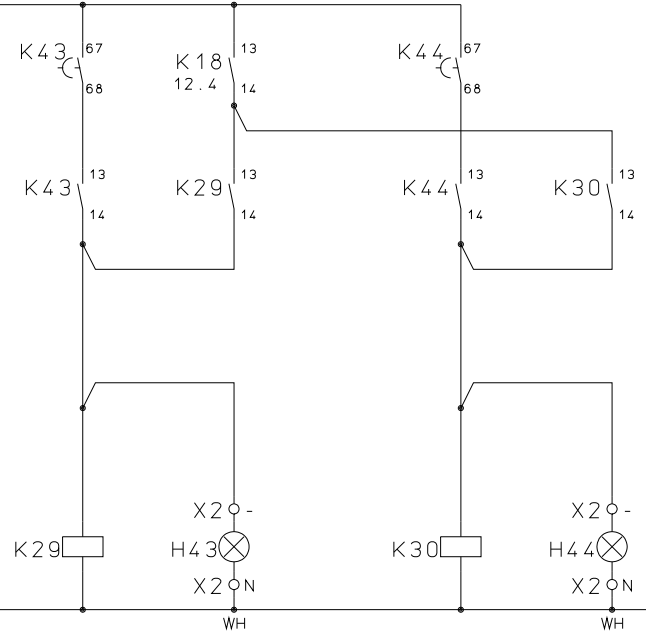
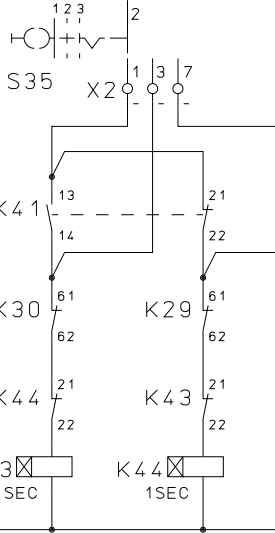
21.3

B1F11
9.2

X1 4/1

X1 4/2

1 AUTOMATIK
2 GASART 1
3 GASART 2

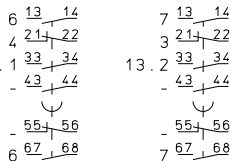


V1N11

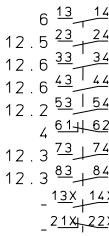
V1N11

10.8

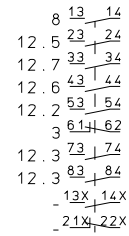
12.4



TUEV-GEPRUEFT TUEV-GEPRUEFT

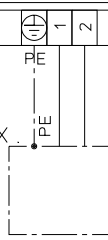


VORWAHL GASART 1



VORWAHL GASART 2

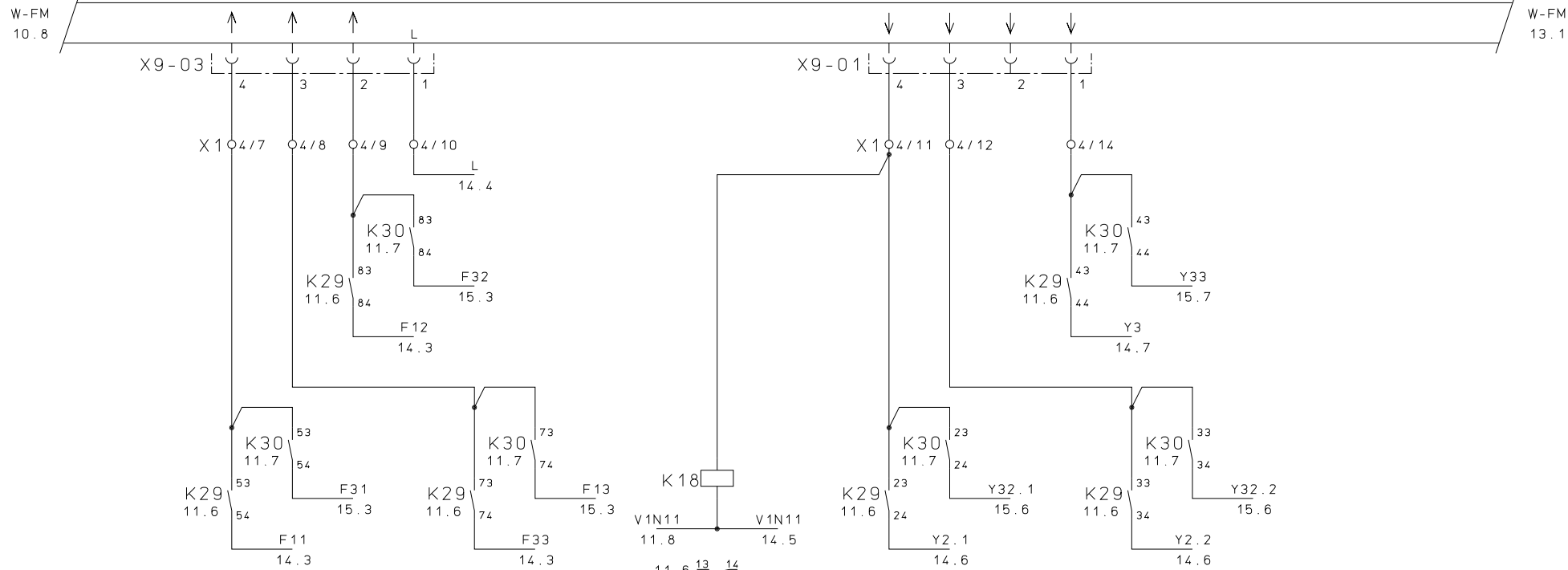
ANSCHLUSS
BRENNSTOFF-
UMSCHALTUNG



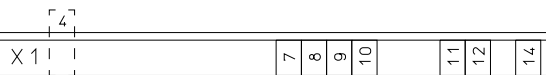
URSPR.	61001/060442
ERST. ZUST.	23.04.09 ZN

NR.	AENDERUNG	TAG	NAME	NORM.	DATUM	NAME	BENENNUNG	AUTOM. ZWELGASUMSCHALTUNG	BAU-GRUPPE = B1
							SCHALTPLAN-NR.	63368/000550 B1.11/21	-weishaupt- MAX WEISHAUPT GMBH 88475 SCHWENDL

DIESE ZEICHNUNG IST GESCHÜTZT UND DARF WEDER KOPIERT, NOCH UNBEBUGTEN DRITTEN PERSONEN ZUGÄNGLICH GEMACHT WERDEN.



DIESE ZEICHNUNG IST GESCHÜTZT UND DARF WEDER KOPIERT, NOCH UNBEFUGTEN DRITTEN PERSONEN ZUGÄNGLICH GEMACHT WERDEN.



ANSCHLUSS
BRENNER

W-FM100/200

BAU-GRUPPE = B1

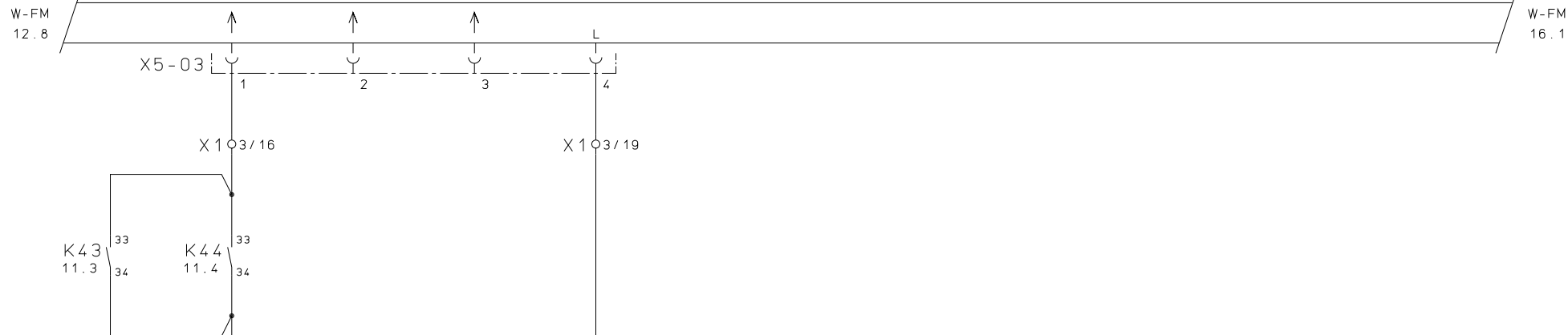
URSPR.	61001/060404
ERST. ZUST.	28.09.04 ZN

NR.	AENDERUNG	TAG	NAME	NORM.	DATUM	NAME

BENENNUNG	ZWEIGASUMSCHALTUNG
SCHALTPLAN-NR.	63368/000550 Bl. 12/21

-weishaupt-
MAX WEISHAUPT GMBH
88475 SCHWENDI

090423-1420-1000.0687



DIESE ZEICHNUNG IST GESCHÜTZT UND DARF WEDER KOPIERT, NOCH UNBEFUGTEN DRITTEN PERSONEN ZUGÄENGLICH GEMACHT WERDEN.

X 1 1 1 1

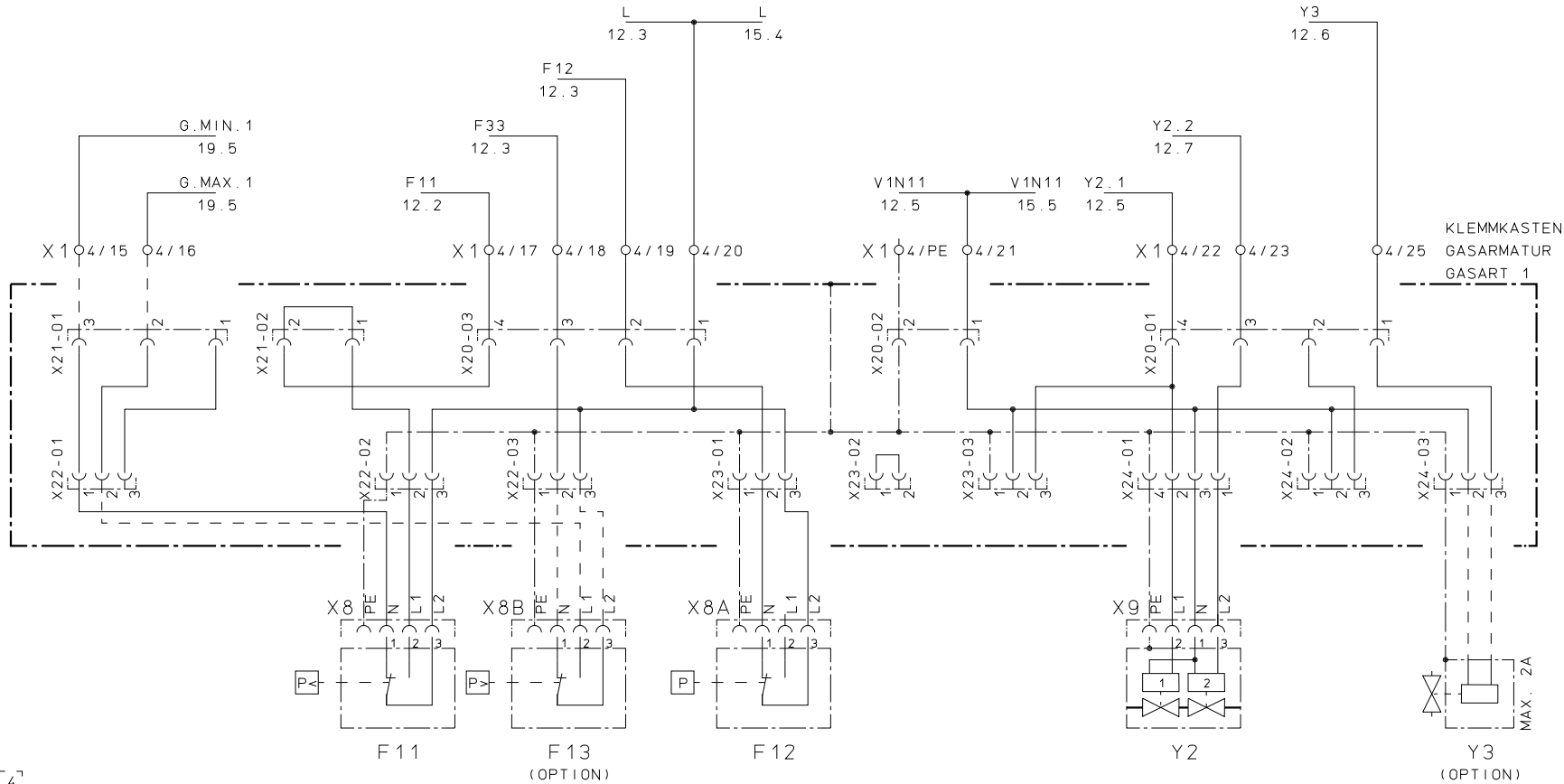
61001/060385
28.07.03 ZN

NR.	ÄNDERUNG	TAG	NAME	NORM.	DATUM	NAME

BENENNUNG: REGLERSTROMKREIS
SCHALTPLAN-NR.: 63368/000550 Bl. 13/21

BAU-GRUPPE = B1
-weishaupt-
MAX WEISHAUPT GMBH
88475 SCHWENDI

DIESE ZEICHNUNG IST GESCHÜTZT UND DARF
 WEDER KOPIERT, NOCH UNBEBUGNET DRITTEN
 PERSONEN ZUGÄNGLICH GEMACHT WERDEN.



X 1	15	16	17	18	19	20	(11)	21	22	23	25		
	XZ1-01:3	XZ1-01:2	XZ1-01:1	XZ0-03:4	XZ0-03:3	XZ0-03:2	XZ0-03:1	XZ0-02:ZH	XZ0-02:1Z	XZ0-01:4	XZ0-01:3	XZ0-01:2	XZ0-01:1

ANSCHLUSS
GASARMATUR
GASART 1

URSPR.	61001/060443
ERST. ZUST.	23.04.09 ZN

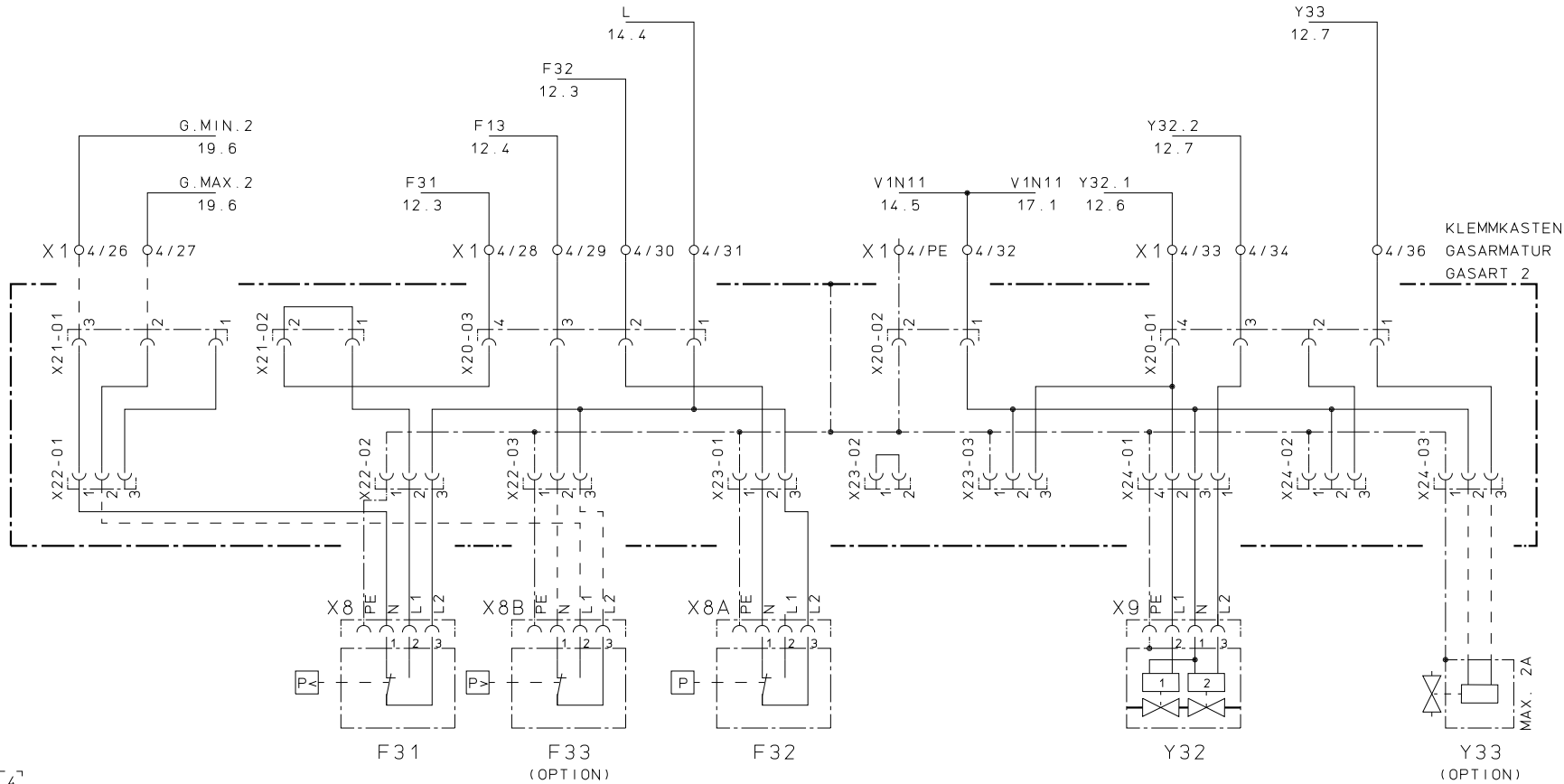
NR.	AENDERUNG	TAG	NAME	DATUM	NAME

BENENNUNG	ANSCHLUSS GASARMATUR GASART 1
SCHALTPLAN-NR.	63368/000550 Bl. 14/21

BAU-GRUPPE = B1

-weishaupt-
MAX WEISHAUPT GMBH
88475 SCHWENDL

DIESE ZEICHNUNG IST GESCHÜTZT UND DARF
 WEDER KOPIERT, NOCH UNBEOFUGTEN DRITTEN
 PERSONEN ZUGÄNGLICH GEMACHT WERDEN.



X 1	26	27	28	29	30	31	32	33	34	36			
	XZ1-01:3	XZ1-01:2	XZ1-01:1	XZ0-03:4	XZ0-03:3	XZ0-03:2	XZ0-03:1	XZ0-02:ZH	XZ0-02:1Z	XZ0-01:4	XZ0-01:3	XZ0-01:2	XZ0-01:1

ANSCHLUSS
GASARMATUR
GASART 2

URSPR.	61001/060444
ERST. ZUST.	23.04.09 ZN

NR.	AENDERUNG	TAG	NAME	DATUM	NAME

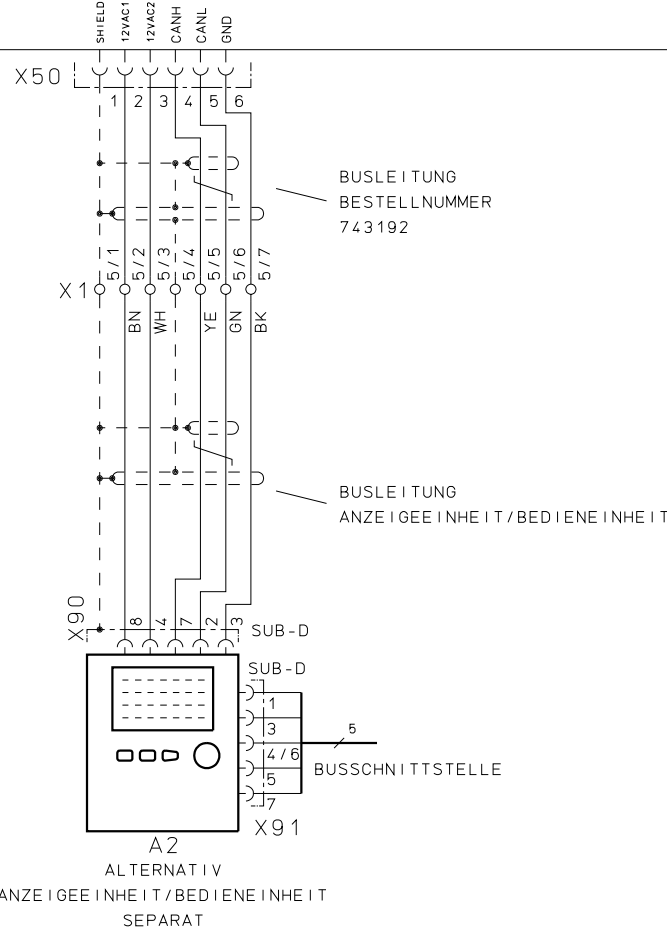
BENENNUNG	ANSCHLUSS GASARMATUR GASART 2
SCHALTPLAN-NR.	63368/000550 Bl. 15/21

BAU-GRUPPE = B1

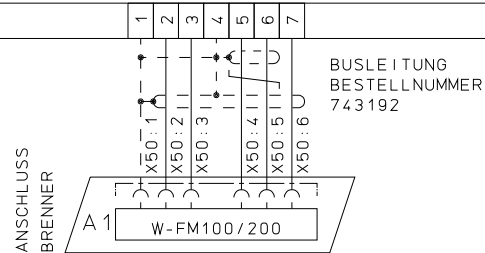
-weishaupt-
MAX WEISHAUPT GMBH
88475 SCHWENDL

W-FM
13.8

W-FM
19.1



ALTERNATIV
ANZEIGEEINHEIT / BEDIENEINHEIT
SEPARAT



DIESE ZEICHNUNG IST GESCHÜTZT UND DARF WEDER KOPIERT, NOCH UNBEFUGTEN DRITTEN PERSONEN ZUGÄNGLICH GEMACHT WERDEN.

6.1001/070060
26.10.01 ZN
C/26.03.03 ZN

URSPR.				GEZ.	DATUM	NAME
ERST.				GEPR.		
ZUST.				NORM.		
NR.	AENDERUNG	TAG	NAME			

BENENNUNG	ANZEIGEEINHEIT / BEDIENEINHEIT SEPARAT
SCHALTPLAN-NR.	63368/000550 Bl. 16/21

BAU-GRUPPE	= B 1
-weishaupt-	
MAX WEISHAUPT GMBH 88475 SCHWENDI	

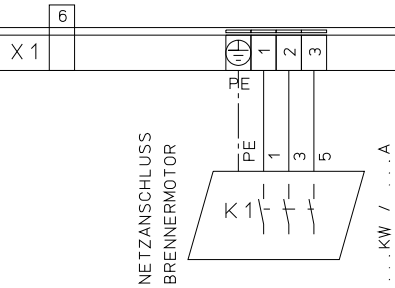
090423-1420-1000.0687



V1N11
15.5

V1N11
19.1

DIESE ZEICHNUNG IST GESCHÜTZT UND DARF WEDER KOPIERT, NOCH UNBEFUGTEN DRITTEN PERSONEN ZUGÄENGLICH GEMACHT WERDEN.



URSPR. 61001/080075
ERST. 27.04.04 ZN
ZUST. -

				DATUM		NAME		BENENNUNG		NETZANSCHLUSS BRENNERMOTOR		BAU-GRUPPE = B 1	
				GEZ.				SCHALTPLAN-NR.		63368/000550 Bl. 17/21		-weishaupt-	
NR.		ÄNDERUNG		TAG		NAME		NORM.				MAX WEISHAUPT GMBH 88475 SCHWENDI	

090423-1420-1000.0687

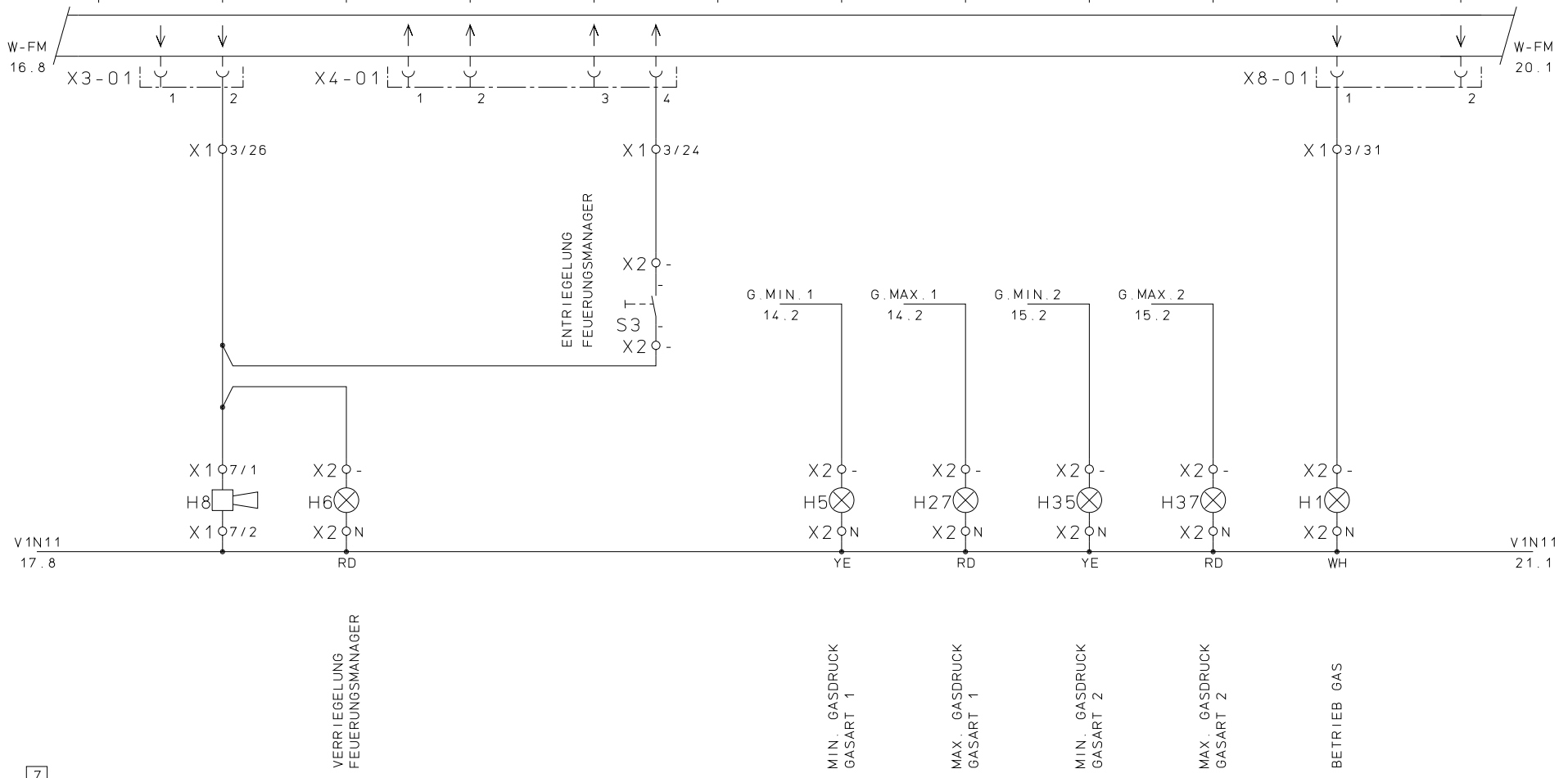
- * DIE AUF DEN NACHFOLGENDEN SEITEN
- * EXTERNEN ANSCHLUSSMOEGlichkeiten
- * SOLLEN NUR ALS INFORMATION DIENEN
- * DA GRUNDSAETZLICH ALLE FUNKTIONEN
- * MIT DER ANZEIGE- UND BEDIENEINHEIT (ABE)
- * DARGESTELLT UND AUSGEFUEHRT WERDEN KOENNEN !

DIESE ZEICHNUNG IST GESCHUETZT UND DARF
 WEDER KOPIERT, NOCH UNBEFUGTEN DRITTEN
 PERSONEN ZUGAENGLICH GEMACHT WERDEN.

61001/050099
 24.08.00 BJ
 -

URSPR.	ERST.	ZUST.	NR.	AENDERUNG	TAG	NAME	NORM.	DATUM	NAME	BENENNUNG	OPTIONEN	BAU-GRUPPE = B1
-	-	-										- weishaupt -
										SCHALTPLAN-NR.	63368/000550 Bl. 18/21	MAX WEISHAUP T GMBH 88475 SCHWENDI

090423-1420-1000.0687



DIESE ZEICHNUNG IST GESCHÜTZT UND DARF WEDER KOPIERT, NOCH UNBEGLEITET DRITTEN PERSONEN ZUGÄNGLICH GEMACHT WERDEN.

VERRIEGELUNG FEUERUNGSMANAGER

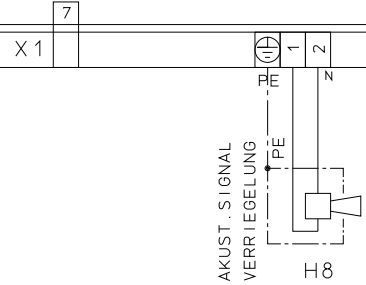
MIN. GASDRUCK GASART 1

MAX. GASDRUCK GASART 1

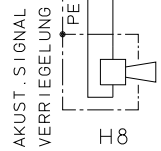
MIN. GASDRUCK GASART 2

MAX. GASDRUCK GASART 2

BETRIEB GAS



URSPR.	61001/050291
ERST. ZUST.	04.04.06 ZN



NR.	AENDERUNG	TAG	NAME	DATUM	NAME	BENENNUNG	ENTSPERRUNG - SIGNALISIERUNG	BAU-GRUPPE = B1
						SCHALTPLAN-NR.	63368/000550 Bl. 19/21	-weishaupt- MAX WEISHAUPT GMBH 88475 SCHWENDI

W-FM
19.8

X5-03

X1 3/16

X1 3/17

3/18

X1 3/19

X1 8/1

F 15

X1 8/2

X2 -

S1

- 1 KLEINLAST
- 2 HALT
- 3 GROSSLAST
- 4 AUTOMATIK



X2 1 5 7 3

X1 8/5

8/4

8/3

F 16

ENTFAELLT BEI
MODULIERENDER
STEUERUNG

REGLERANSCHLUSS
BEI MODULIERENDER
STEUERUNG

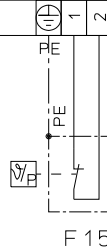
- AUT 21.2
- GL 21.2
- KL 21.2

DIESE ZEICHNUNG IST GESCHÜTZT UND DARF WEDER KOPIERT, NOCH UNBEBUGNET DRITTEN PERSONEN ZUGÄNGLICH GEMACHT WERDEN.

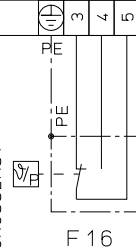
X1 8

URSPR.	61001/050164
ERST. ZUST.	28.07.03 ZN

TEMPERATURREGLER/
DRUCKREGLER



TEMPERATURREGLER/
DRUCKREGLER
GROSSLAST

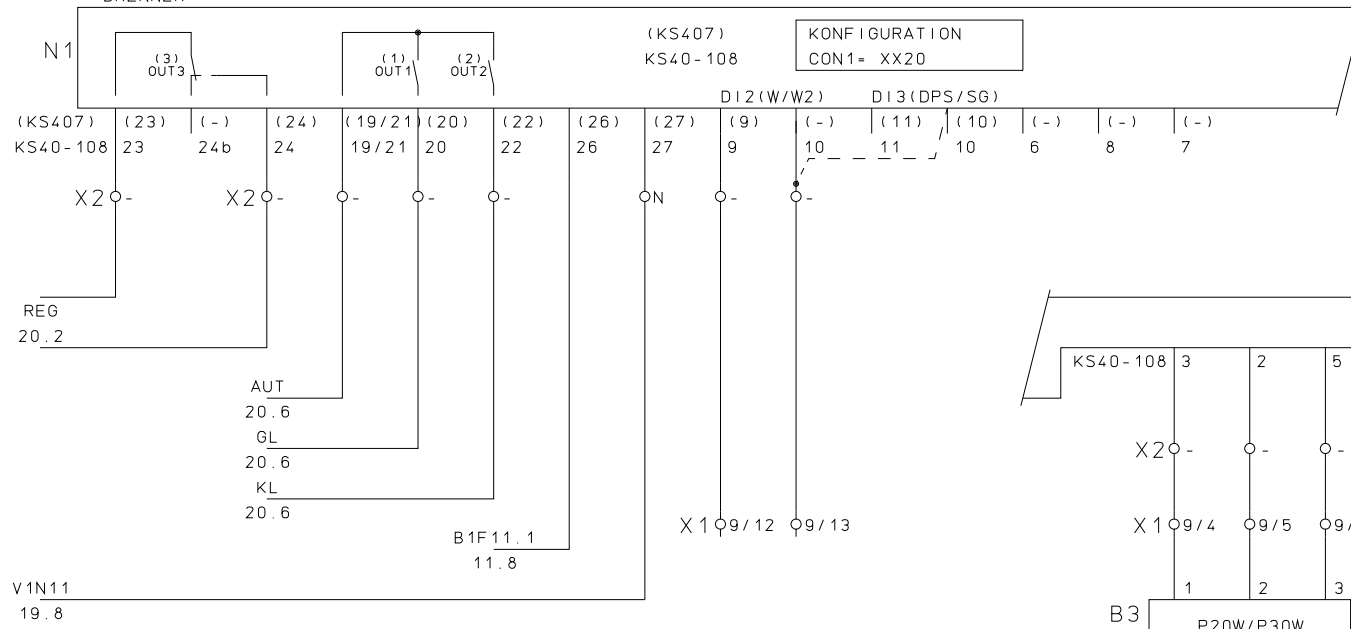


NR.	AENDERUNG	TAG	NAME	NORM.	DATUM	NAME

BENENNUNG	REGLERSTROMKREIS
SCHALTPLAN-NR.	63368/000550 Bl. 20/21

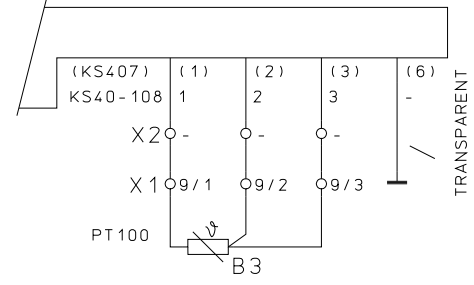
BAU-GRUPPE	= B1
-weishaupt-	
MAX WEISHAUPT GMBH 88475 SCHWENDI	

LEISTUNGSREGLER
BRENNER

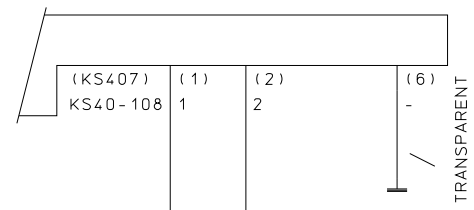
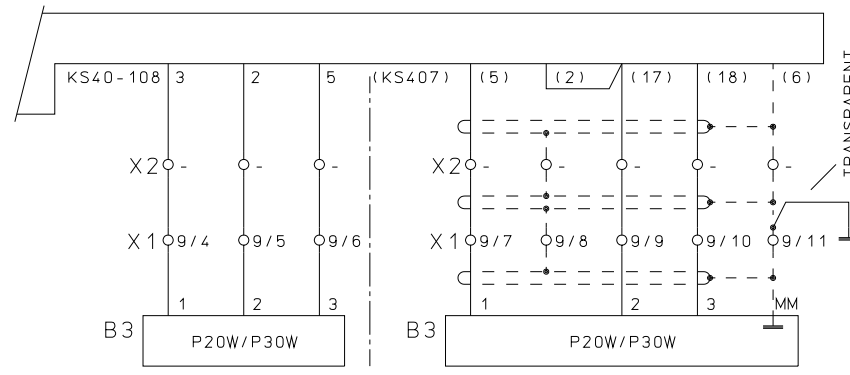


(KS407)
KS40-108

KONFIGURATION
CON1= XX20



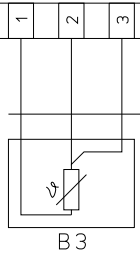
FUEHLERANSCHLUSS ALTERNATIV



DIESE ZEICHNUNG IST GESCHÜTZT UND DARF WEDER KOPIERT, NOCH UNBEGLEITET DRITTEN PERSONEN ZUGÄNGLICH GEMACHT WERDEN.

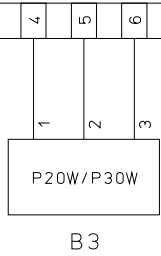
URSPR.	61001/070089
ERST. ZUST.	19.12.01 ZN B/26.03.03 ZN

TEMPERATURFUEHLER

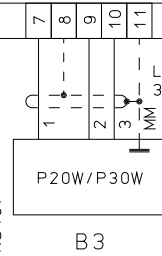


* ACHTUNG !!
* PT100/KS407
* LEITUNG SEPARAT VERLEGEN

DRUCKFUEHLER
KS40-108



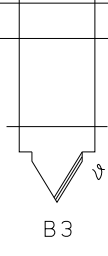
DRUCKFUEHLER
KS407



SOLLWERT-
UMSCHALTUNG EXTERN



THERMOELEMENT



FUEHLERLEITUNG

BAU-GRUPPE = B1

LEISTUNGSREGELUNG		- weishaupt -	
SCHALTPLAN-NR. 63368/000550 Bl. 21/21		MAX WEISHAUPT GMBH 88475 SCHWENDL	
NR.	AENDERUNG	TAG	NAME