

ЭЛЕКТРОСХЕМА

- weishaupt -

ЭТИ СХЕМЫ ЭЛЕКТРИЧЕСКИХ СОЕДИНЕНИЙ ПРЕДСТАВЛЕНЫ НА ОТДЕЛЬНЫХ ЛИСТАХ, КОТОРЫЕ ПРОНУМЕРОВАНЫ СЛЕДУЮЩИМ ОБРАЗОМ: НОМЕР ЛИСТА / ОБЩЕЕ КОЛИЧЕСТВО ЛИСТОВ.

ОБОЗНАЧЕНИЯ НА СРЕДСТВАХ ПРОИЗВОДСТВА ПРИВЕДЕНЫ В СООТВЕТСТВИИ ЕН-/ДИН-НОРМ;
 ХАРАКТЕРИСТИКА СРЕДСТВ ПРОИЗВОДСТВА СОСТОИТСЯ ИЗ БЛОКА ХАРАКТЕРИСТИКИ 'СООРУЖЕНИЯ' (СТРОИТЕЛЬНАЯ ГРУППА) И 'ВИД ПОРЕДНИИ НОМЕР'.
 УКАЗАНИЕ ДЛЯ МЕСТА ИЗОБРАЖЕНИЯ В СХЕМЕ ЭЛЕКТРИЧЕСКИХ СОЕДИНЕНИЙ СОСТАВЛЯЕТ ИЗ 'НОМЕР ЛИСТА, БЛОК СХЕМЫ'.

ОБОЗНАЧЕНИЕ КЛЕММ:
 X1 КЛЕММЫ НА РАСПРЕДЕЛИТЕЛЬНОМ ШИТЕ
 X2 СОЕДИНЕНИЯ НА ДВЕРЦЕ (ОПЦИЯ)

ДО ВВОДА В ЭКСПЛУАТАЦИЮ НЕОБХОДИМО ПРОВЕРИТЬ ПОДКЛЮЧЕНИЯ ВНЕШНИХ ЭЛЕКТРИЧЕСКИХ СРЕДСТВ ПРОИЗВОДСТВА.
 ПРОВЕРИТЬ ХОД ПРОГРАММЫ В СООТВЕТСТВИИ ЗАДАНИЙ РУКОВОДСТВА ДЛЯ МОНТАЖА И ЭКСПЛУАТАЦИИ ГОРЕЛКИ.

ИСПОЛНЕНИЕ И МАКСИМАЛЬНАЯ ДЛИНА ПРОВОДА ФОТОЭЛЕМЕНТА БЕРУТСЯ ИЗ РУКОВОДСТВА ДЛЯ МОНТАЖА И ЭКСПЛУАТАЦИИ ГОРЕЛКИ.

ПРИ ОШИБКАХ В ЭТОЙ СХЕМЕ ЭЛЕКТРИЧЕСКИХ СОЕДИНЕНИЙ ПРИНИМАЕТСЯ ОТВЕТСТВЕННОСТЬ ТОЛЬКО В РАМКАХ НАШИХ УСЛОВИЙ ДОСТАВКИ И ОПЛАЧИВАНИЯ.

ДЛЯ ИЗГОТОВЛЕННЫХ ЧУЖИХ РАСПРЕДЕЛИТЕЛЬНЫХ ШИТОВ НЕ ПРИНИМАЕТСЯ ОТВЕТСТВЕННОСТЬ.

ЗАЗЕМЛЕНИЕ ИЛИ ЗАНУЛЕНИЕ ПО МЕСТНЫМ СТАНДАРТАМ !

ДАННЫЕ СХЕМА ПОДКЛЮЧЕНИЙ:

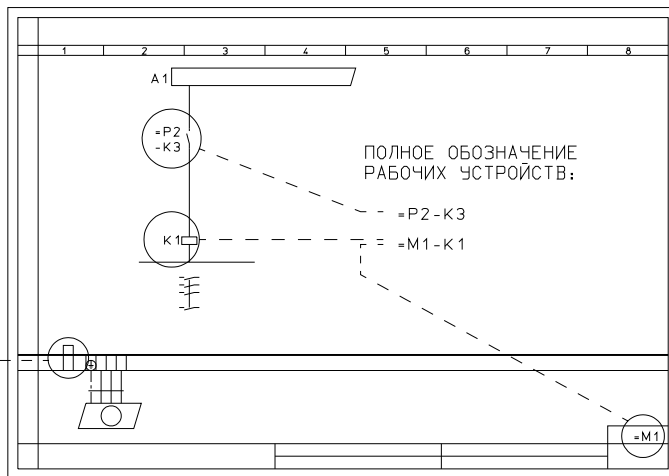
НУМЕРАЦИЯ СОСТАВНЫХ БЛОКОВ СХЕМЫ

ЭЛЕКТРИЧЕСКАЯ СХЕМА

ДАННЫЕ ОБ ОРГАНАХ ПОДКЛЮЧЕНИЯ

ОБОЗНАЧЕНИЕ БЛОКОВ КЛЕММНОЙ КОЛОДКИ

СХЕМА КЛЕММНЫХ СОЕДИНЕНИЙ



DIESE ZEICHNUNG IST GESCHÜTZT UND DARF WEDER KOPIERT, NOCH UNBEFUGTEN DRITTEN PERSONEN ZUGÄNGLICH GEMACHT WERDEN.

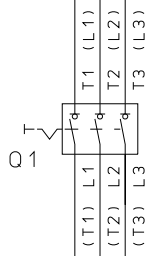
61016/010603
20.06.02 ZN

URSPR. KOMMISSION				DATUM	NAME	BENENNUNG	BAU-GRUPPE =
ERST. STANDORT	AUFTR. NR.			23.04.09	ZN	WM-G20 ZM(-LN)/D	- weishaupt -
ZUST.				GEPR.		SCHALTPLAN-NR. 63368/160550 Bl. 01/21	MAX WEISHAUPT GMBH 88475 SCHWENDI
				NORM.			

090423-1421-1000.0687

DIESE ZEICHNUNG IST GESCHÜTZT UND DARF
WEDER KOPIERT, NOCH UNBEGLEITET DRITTEN
PERSONEN ZUGÄENGLICH GEMACHT WERDEN.

ГЛАВНЫЙ ВЫКЛЮЧАТЕЛЬ

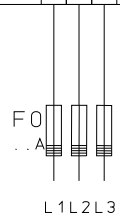


L1
L2
L3
L10

V1N11
9.1

X 1

ПОДКЛЮЧЕНИЕ К СЕТИ



...KШ / ...A

ПРИ 4-ПРОВОДНОМ ПОДКЛЮЧЕНИИ
(ТИ-С - СЕТЬ) ПЕРЕМЫЧКА
ПРОКЛАДЫВАТЬ МЕЖДУ И - РЕ

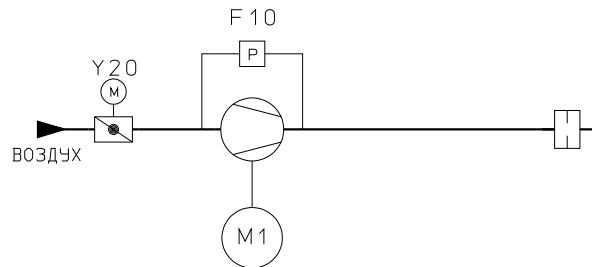
61001/030001
08.01.98 В.Ж.
А.20.01.04 В.Ж.

URSPR. 400/230В З/Н/ПЕ 50-60Гц
ERST. 380/220В З/Н/ПЕ 50-60Гц
ZUST.

NR.	ÄNDERUNG	TAG	NAME	NORM.	DATUM	NAME

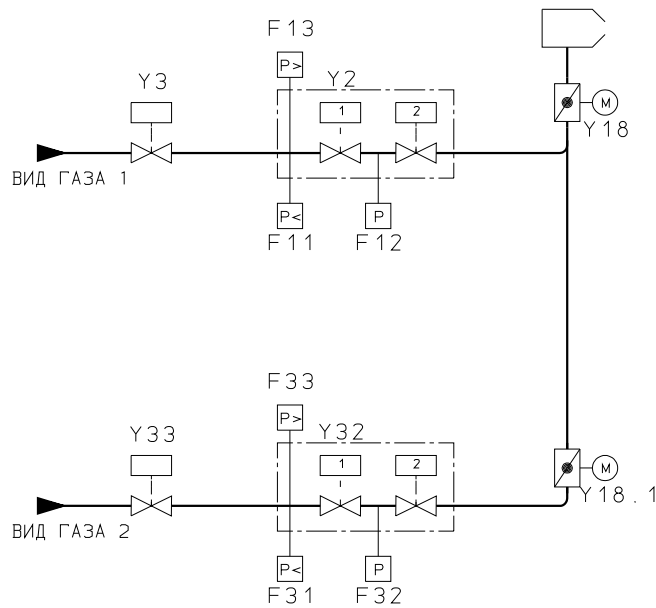
BENENNUNG ПОДКЛЮЧЕНИЕ К СЕТИ
SCHALTPLAN-NR. 63368/160550 Bl. 02/21

BAU-GRUPPE = A 1
- weishaupt -
MAX WEISHAUPT GMBH
88475 SCHWENDI



ОБОЗНАЧЕНИЯ:

- F 10 РЕЛЕ ДАВЛЕНИЯ ВОЗДУХА
- F 11 РЕЛЕ МИН. ДАВЛЕНИЯ ВИД ГАЗА 1
- F 12 РЕЛЕ ДАВЛЕНИЯ КОНТРОЛЯ ГЕРМЕТИЧНОСТИ ВИД ГАЗА 1
- F 13 РЕЛЕ МАКС. ДАВЛЕНИЯ ВИД ГАЗА 1 (ОПЦИЯ)
- F 31 РЕЛЕ МИН. ДАВЛЕНИЯ ВИД ГАЗА 2
- F 32 РЕЛЕ ДАВЛЕНИЯ КОНТРОЛЯ ГЕРМЕТИЧНОСТИ ВИД ГАЗА 2
- F 33 РЕЛЕ МАКС. ДАВЛЕНИЯ ВИД ГАЗА 2 (ОПЦИЯ)
- M1 ДВИГАТЕЛЬ ГОРЕЛКИ
- Y2 МАГНИТНОГО КЛАПАНА ВИД ГАЗА 1
- Y3 ЧЗ МАГИЕТЧЕИТІЛ ЕХТЕЯИ ГАБАЯТ 1 (ОРТІОИ)
- Y18 СЕРВОПРИВОД ГАЗОВОГО ДРОССЕЛЯ ВИД ГАЗА 1
- Y18.1 СЕРВОПРИВОД ГАЗОВОГО ДРОССЕЛЯ ВИД ГАЗА 2
- Y20 СЕРВОПРИВОД ВОЗДУШНОЙ ЗАСЛОНКИ
- Y32 МАГНИТНОГО КЛАПАНА ВИД ГАЗА 2
- Y33 ЧЗЗ МАГИЕТЧЕИТІЛ ЕХТЕЯИ ГАБАЯТ 2 (ОРТІОИ)



DIESE ZEICHNUNG IST GESCHÜTZT UND DARF WEDER KOPIERT, NOCH UNBEGLEITET DRITTEN PERSONEN ZUGÄNGLICH GEMACHT WERDEN.

61001/011016
23.04.09 ZN

URSPR.
ERST.
ZUST.

СХЕМА Т/ПРОВОДОВ

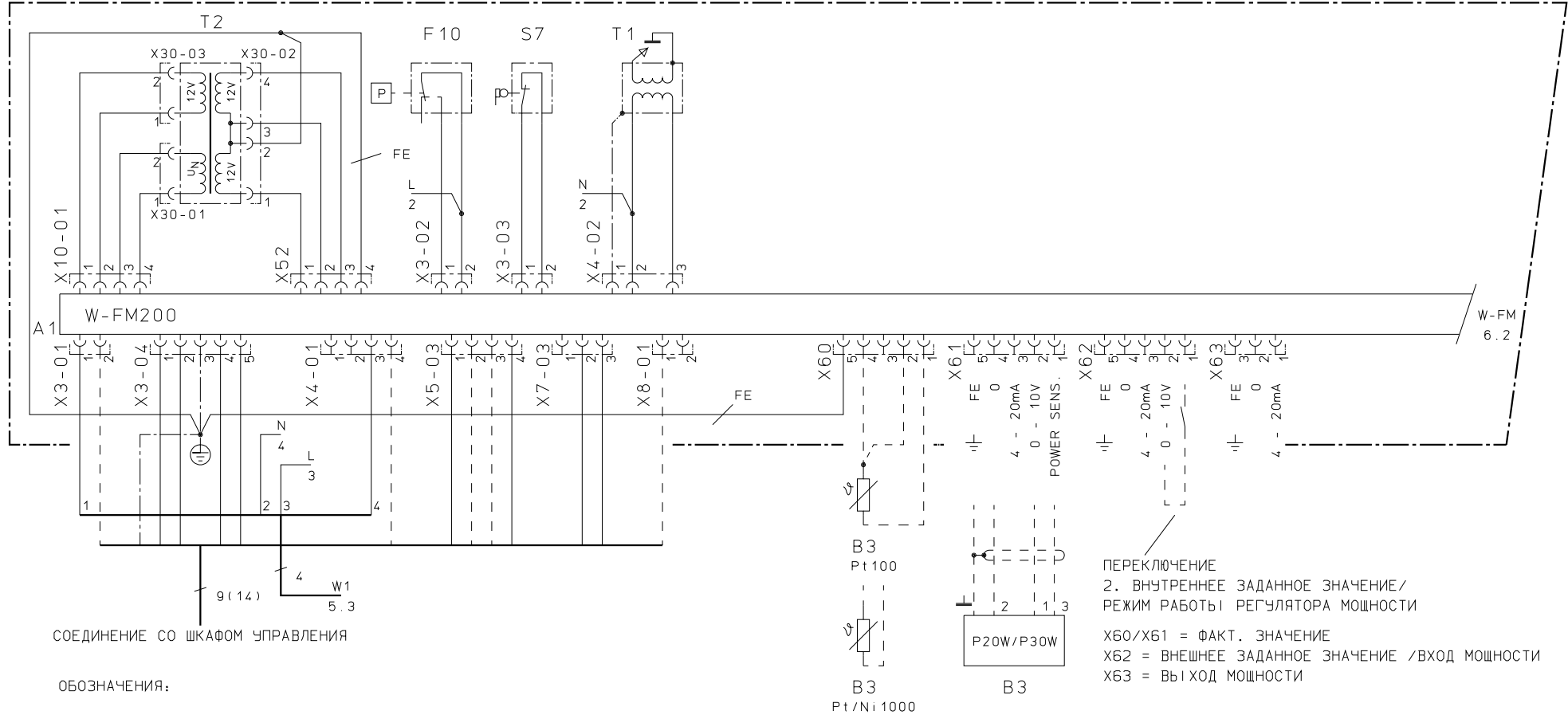
NR.	AENDERUNG	TAG	NAME	DATUM	NAME

BENENNUNG	WM-G10 - WM-G20 ZM WM-G10 - WM-G20 ZM-LN
SCHALTPLAN-NR.	63368/160550 Bl. 03/21

BAU-GRUPPE = B 1

- weishaupt -
MAX WEISHAUPT GMBH
88475 SCHWENDI

090423-1421-1000.0687



СОЕДИНЕНИЕ СО ШКАФОМ УПРАВЛЕНИЯ

ОБОЗНАЧЕНИЯ:

- A1 АВТОМАТ ГОРЕНИЯ
- B3 ДАТЧИК ТЕМПЕРАТУРЫ / ДАВЛЕНИЯ В КОТЛЕ
- F10 РЕЛЕ ДАВЛЕНИЯ ВОЗДУХА
- S7 КОНЦЕВОЙ ВЫКЛЮЧАТЕЛЬ НА ФЛАНЦЕ ГОРЕЛКИ
- T1 ПРИБОР ЗАЖИГАНИЯ
- T2 ТРАНСФОРМАТОР
- FE ЗЕМНОЙ ПОТЕНЦИАЛ

ПЕРЕКЛЮЧЕНИЕ
 2. ВНУТРЕННЕЕ ЗАДАННОЕ ЗНАЧЕНИЕ /
 РЕЖИМ РАБОТЫ РЕГУЛЯТОРА МОЩНОСТИ
 X60/X61 = ФАКТ. ЗНАЧЕНИЕ
 X62 = ВНЕШНЕЕ ЗАДАННОЕ ЗНАЧЕНИЕ / ВХОД МОЩНОСТИ
 X63 = ВЫХОД МОЩНОСТИ

ПЕРЕМЫЧКА X5-03/1 - X5-03/4 И
 ФУНКЦИЯ X60 - X63
 ТОЛЬКО ПРИ ВНУТРЕННЕМ РЕГУЛЯТОРЕ МОЩНОСТИ

61001/021510
 23.04.09 ZN

URSPR.
 ERST.
 ZUST.

NR.	AENDERUNG	TAG	NAME	NORM.			

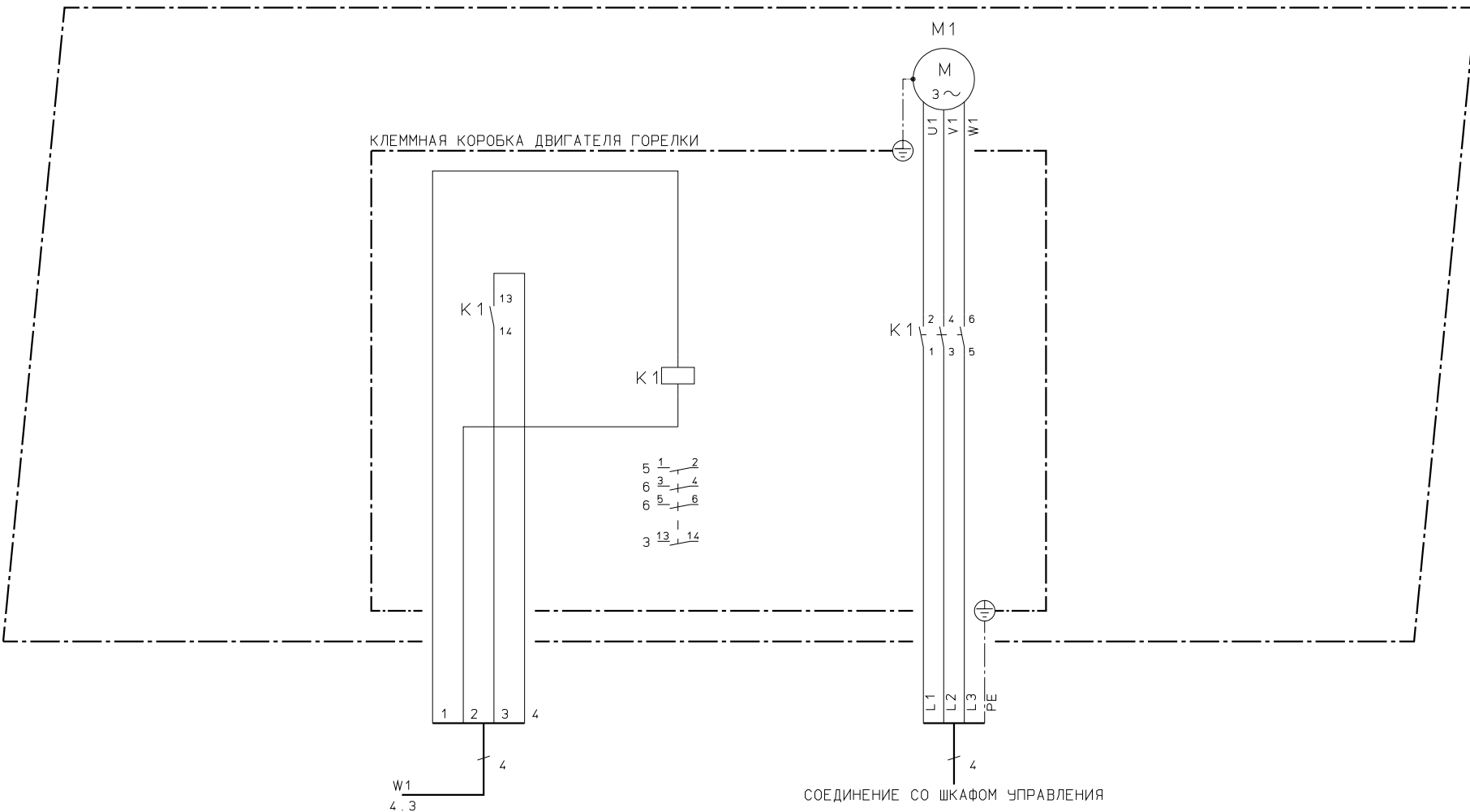
DATUM NAME
 BENENNUNG WM-G10 - WM-G20 ZM-LN
 WM-G20 ZM
 SCHALTPLAN-NR. 63368/160550 Bl. 04/21

BAU-GRUPPE = B1
-weishaupt-
 MAX WEISHAUPT GMBH
 88475 SCHWENDL

090423-1421-1000.0687

DIESE ZEICHNUNG IST GESCHÜTZT UND DARF
 WEDER KOPIERT, NOCH UNBEFUGTEN DRITTEN
 PERSONEN ZUGÄNGLICH GEMACHT WERDEN.

61001/021031
 28.04.04 ZN



ОБОЗНАЧЕНИЯ:

К1 СИЛОВОЙ КОНТАКТОР
 М1 ДВИГАТЕЛЬ ГОРЕЛКИ

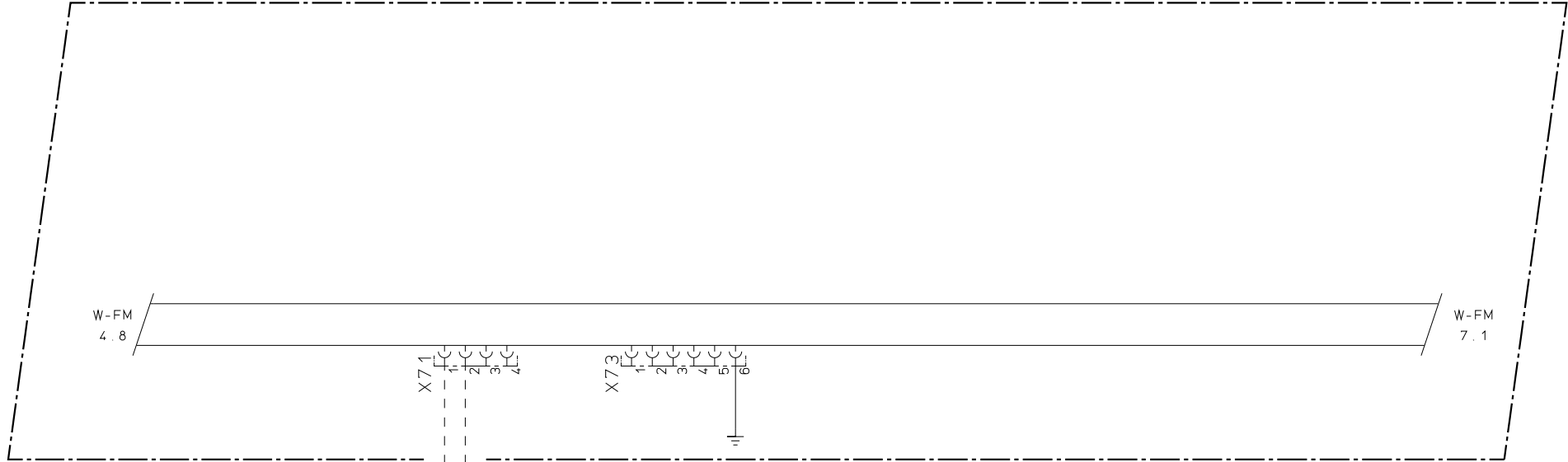
BAU-GRUPPE = B 1

URSPR.				DATUM	NAME
ERST.				GEZ.	
ZUST.				GEPR.	
NR.	AENDERUNG	TAG	NAME	NORM.	

BENENNUNG **УПРАВЛЕНИЕ ДВИГАТЕЛЯ**
 SCHALTPLAN-NR. **63368/160550 B1.05/21**

-weishaupt-
 MAX WEISHAUPT GMBH
 88475 SCHWENDI

090423-1421-1000.0687



DIESE ZEICHNUNG IST GESCHÜTZT UND DARF WEDER KOPIERT, NOCH UNBEFUGTEN DRITTEN PERSONEN ZUGÄENGLICH GEMACHT WERDEN.

ОБОЗНАЧЕНИЯ:

B20 ГАЗОВЫЙ СЧЕТЧИК (ОПЦИЯ)

61001/021034
30.04.04 ZN
B/05.04.05 ZN

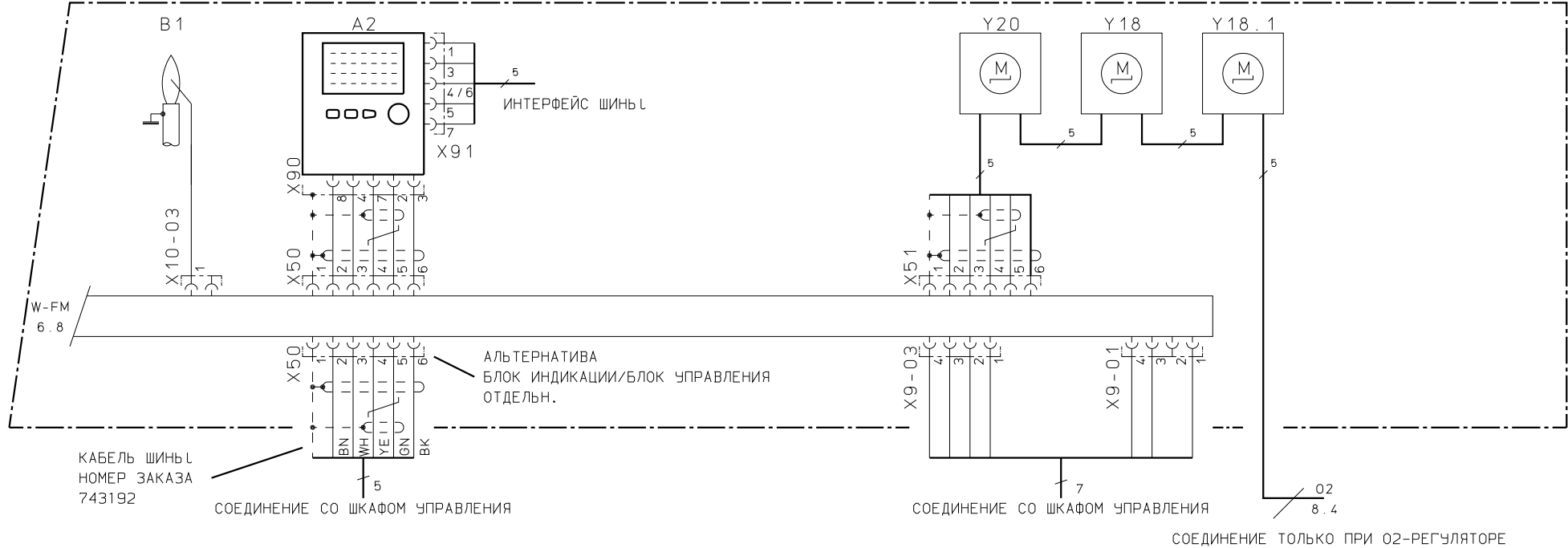
URSPR.	-
ERST.	-
ZUST.	-

			GEZ.	DATUM	NAME
			GEPR.		
NR.	ÄNDERUNG	TAG	NORM.		

BENENNUNG	ПОДКЛЮЧЕНИЕ
	МОДУЛЬ ЧАСТОТНОГО ПРЕОБРАЗОВАТЕЛЯ
SCHALTPLAN-NR.	63368/160550 Bl.06/21

BAU-GRUPPE = B 1
- weishaupt -
MAX WEISHAUPT GMBH
88475 SCHWENDI

090423-1421-1000.0687



КАБЕЛЬ ШИНЬ L
НОМЕР ЗАКАЗА
743192

СОЕДИНЕНИЕ СО ШКАФОМ УПРАВЛЕНИЯ

АЛЬТЕРНАТИВА
БЛОК ИНДИКАЦИИ/БЛОК УПРАВЛЕНИЯ
ОТДЕЛЬН.

СОЕДИНЕНИЕ СО ШКАФОМ УПРАВЛЕНИЯ

СОЕДИНЕНИЕ ТОЛЬКО ПРИ 02-РЕГУЛЯТОРЕ

ОБОЗНАЧЕНИЯ:

- A2 БЛОК ИНДИКАЦИИ/БЛОК УПРАВЛЕНИЯ
- B1 ДАТЧИК ПЛАМЕНИ
- Y18 СЕРВОПРИВОД ГАЗОВОГО ДРОССЕЛЯ ВИД ГАЗА 1
- Y18.1 СЕРВОПРИВОД ГАЗОВОГО ДРОССЕЛЯ ВИД ГАЗА 2
- Y20 СЕРВОПРИВОД ВОЗДУШНОЙ ЗАСЛОНКИ

DIESE ZEICHNUNG IST GESCHÜTZT UND DARF WEDER KOPIERT, NOCH UNBEGLEITET DRITTEN PERSONEN ZUGÄNGLICH GEMACHT WERDEN.

61001/021496
27.02.09 ZN

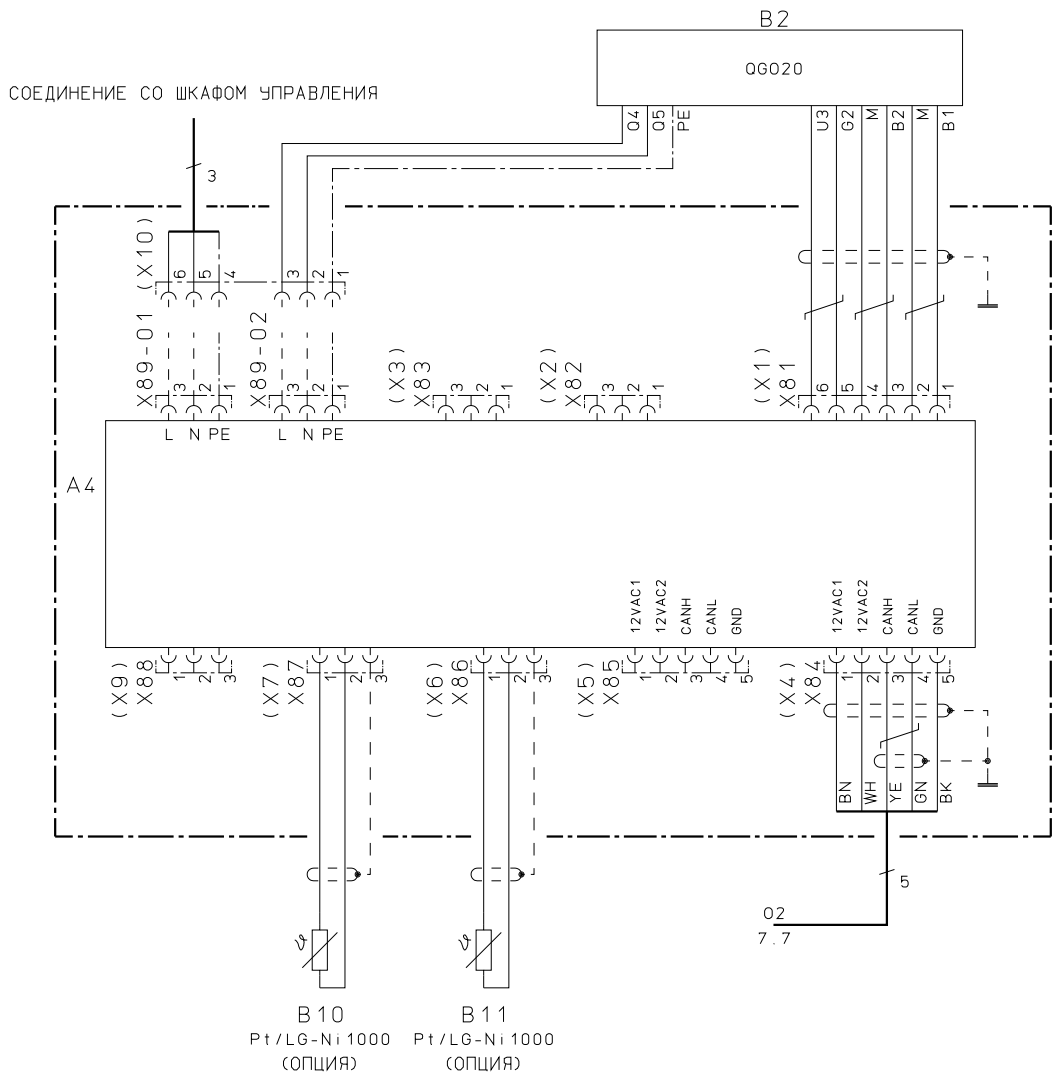
URSPR.	-
ERST. ZUST.	-

				DATUM	NAME
			GEZ.		
			GEPR.		
NR.	AENDERUNG	TAG	NAME	NORM.	

BENENNUNG	WM-G10 - WM-G20 ZM WM-G10 - WM-G20 ZM-LN
SCHALTPLAN-NR.	63368/160550 Bl. 07/21

BAU-GRUPPE = B1

-weishaupt-
MAX WEISHAUPT GMBH
88475 SCHWENDI



ОБОЗНАЧЕНИЯ:

- A4 02-МОДУЛЬ
- B2 02-ЗОНД
- B10 ДАТЧИК ТЕМПЕРАТУРЫ ВОЗДУХА СЖИГАНИЯ
- B11 ДАТЧИК ТЕМПЕРАТУРЫ ДЫМОВЫХ ГАЗОВ

DIESE ZEICHNUNG IST GESCHÜTZT UND DARF
 WEDER KOPIERT, NOCH UNBEFUGTEN DRITTEN
 PERSONEN ZUGÄNGLICH GEMACHT WERDEN.

61001/020676
 10.02.03 BJ
 B/04.07.03 ZN

URSPR.	-
ERST.	-
ZUST.	-

NR.	ÄNDERUNG	TAG	NAME	DATUM	NAME

BENENNUNG	ПОДКЛЮЧЕНИЕ 02-МОДУЛЬ
SCHALTPLAN-NR.	63368/160550 Bl.08/21

BAU-GRUPPE = B 1

- weishaupt -

MAX WEISHAUPT GMBH
88475 SCHWENDI

090423-1421-1000.0687



V1N11
9.3

V1N11
11.1

DIESE ZEICHNUNG IST GESCHÜTZT UND DARF WEDER KOPIERT, NOCH UNBEFUGTEN DRITTEN PERSONEN ZUGÄENGLICH GEMACHT WERDEN.

X 1 1 1



ЗАДЕРЖКА СТАРТА
ГАЗ

URSPR.	61001/050228
ERST. ZUST.	27.08.04 ZN

NR.	ÄNDERUNG	TAG	NAME	NORM.	DATUM	BENENNUNG	SCHALTPLAN-NR.
						ЗАДЕРЖКА СТАРТА ГАЗ	63368/160550 Bl. 10/21

BAU-GRUPPE = B 1

-weishaupt-
MAX WEISHAUPT GMBH
88475 SCHWENDI

B1F11.1

B1F11.1

9.2

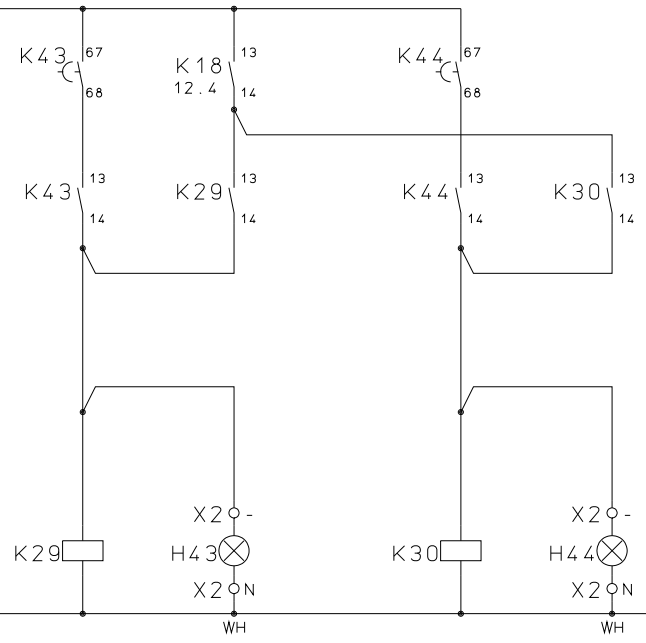
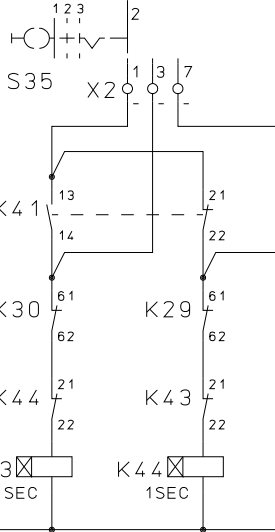
21.3

B1F11
9.2

X1 4/1

X1 4/2

1 АВТОМАТИКА
2 ВИД ГАЗА 1
3 ВИД ГАЗА 2



V1N11
10.8

V1N11
12.4

3 13 14
4 21 22
1 31 32
- 43 44

6 13 14
4 21 22
13.1 33 34
- 43 44
5 55 56
6 67 68

7 13 14
3 21 22
13.2 33 34
- 43 44
5 55 56
7 67 68

6 13 14
12.5 23 24
12.6 33 34
12.6 43 44
12.2 53 54
4 61 62
12.3 73 74
12.3 83 84
- 13X 14X
- 21X 22X

8 13 14
12.5 23 24
12.7 33 34
12.6 43 44
12.2 53 54
3 61 62
12.3 73 74
12.3 83 84
- 13X 14X
- 21X 22X

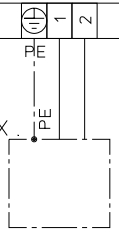
TUEV-GEPRUEFT TUEV-GEPRUEFT

Выбор Вид Газы 1

Выбор Вид Газы 2

DIESE ZEICHNUNG IST GESCHÜTZT UND DARF WEDER KOPIERT, NOCH UNBEFUGTEN DRITTEN PERSONEN ZUGÄNGLICH GEMACHT WERDEN.

ПОДКЛЮЧЕНИЕ
ТОПЛИВА -
ПЕРЕКЛЮЧЕНИЕ

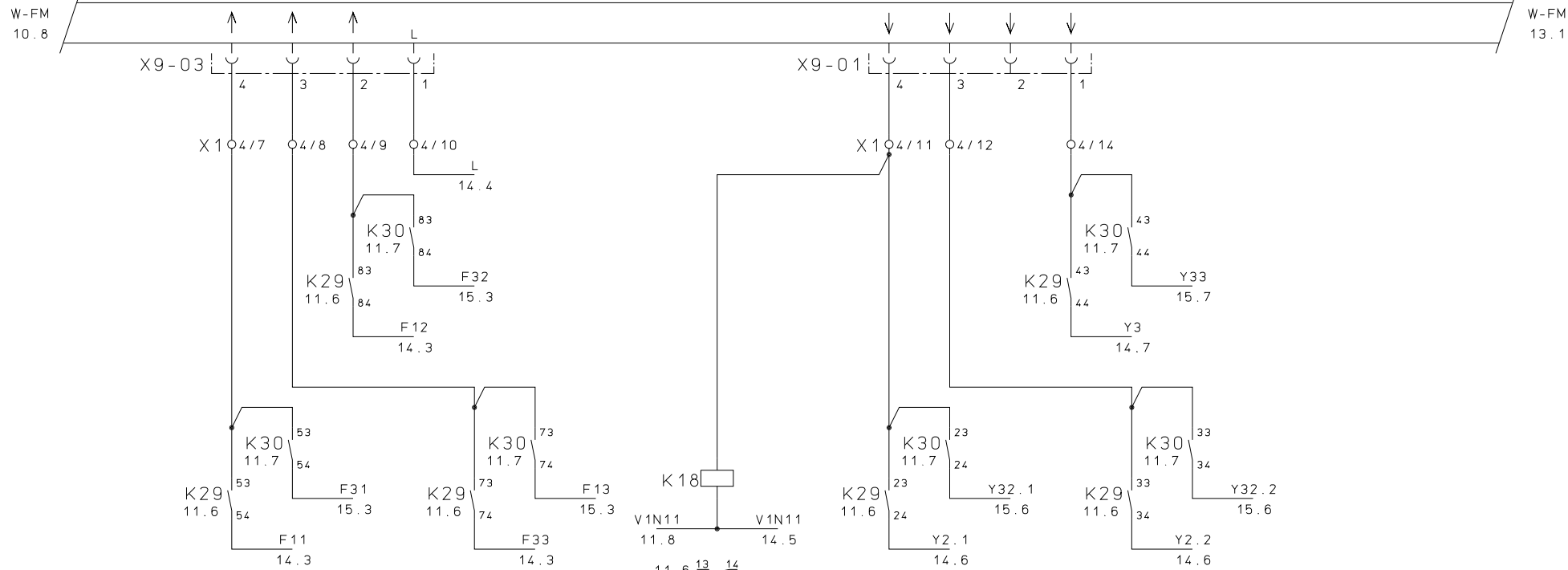


URSPR.	61001/060442
ERST. ZUST.	23.04.09 ZN

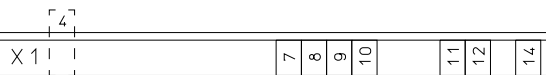
GEZ.	DATUM	NAME
GEPR.		
NORM.		

BENENNUNG АВТОМАТ. ПЕРЕКЛЮЧЕНИЕ 2 ВИДА ГАЗА
SCHALTPLAN-NR. 63368/160550 B1.11/21

BAU-GRUPPE = B1
-weishaupt-
MAX WEISHAUPT GMBH
88475 SCHWENDI



DIESE ZEICHNUNG IST GESCHÜTZT UND DARF
 WEDER KOPIERT, NOCH UNBEFUGTEN DRITTEN
 PERSONEN ZUGÄNGLICH GEMACHT WERDEN.



ПОДКЛЮЧЕНИЕ
 ГОРЕЛКА

W-FM100/200

61001/060404
 28.09.04 ZN

URSPR.	-
ERST.	-
ZUST.	-

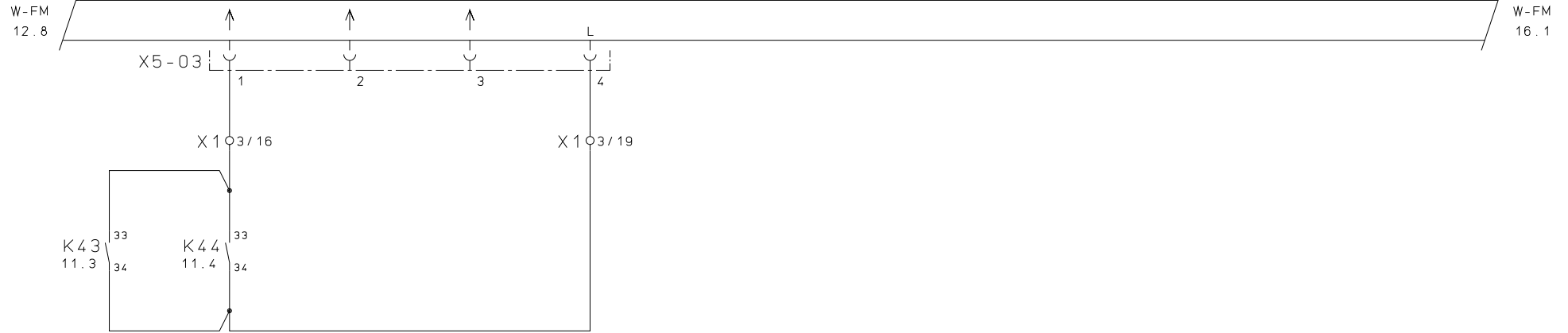
NR.	AENDERUNG	TAG	NAME	NORM.

DATUM	NAME	BENENNUNG	PEREKLYUCHENIE 2 VIDA GAZA
		SCHALTPLAN-NR.	63368/160550 Bl. 12/21

BAU-GRUPPE = B1

-weishaupt-
 MAX WEISHAUPT GMBH
 88475 SCHWENDI

090423-1421-1000.0687



DIESE ZEICHNUNG IST GESCHÜTZT UND DARF
 WEDER KOPIERT, NOCH UNBEFUGTEN DRITTEN
 PERSONEN ZUGÄENGLICH GEMACHT WERDEN.

X 1 1 1

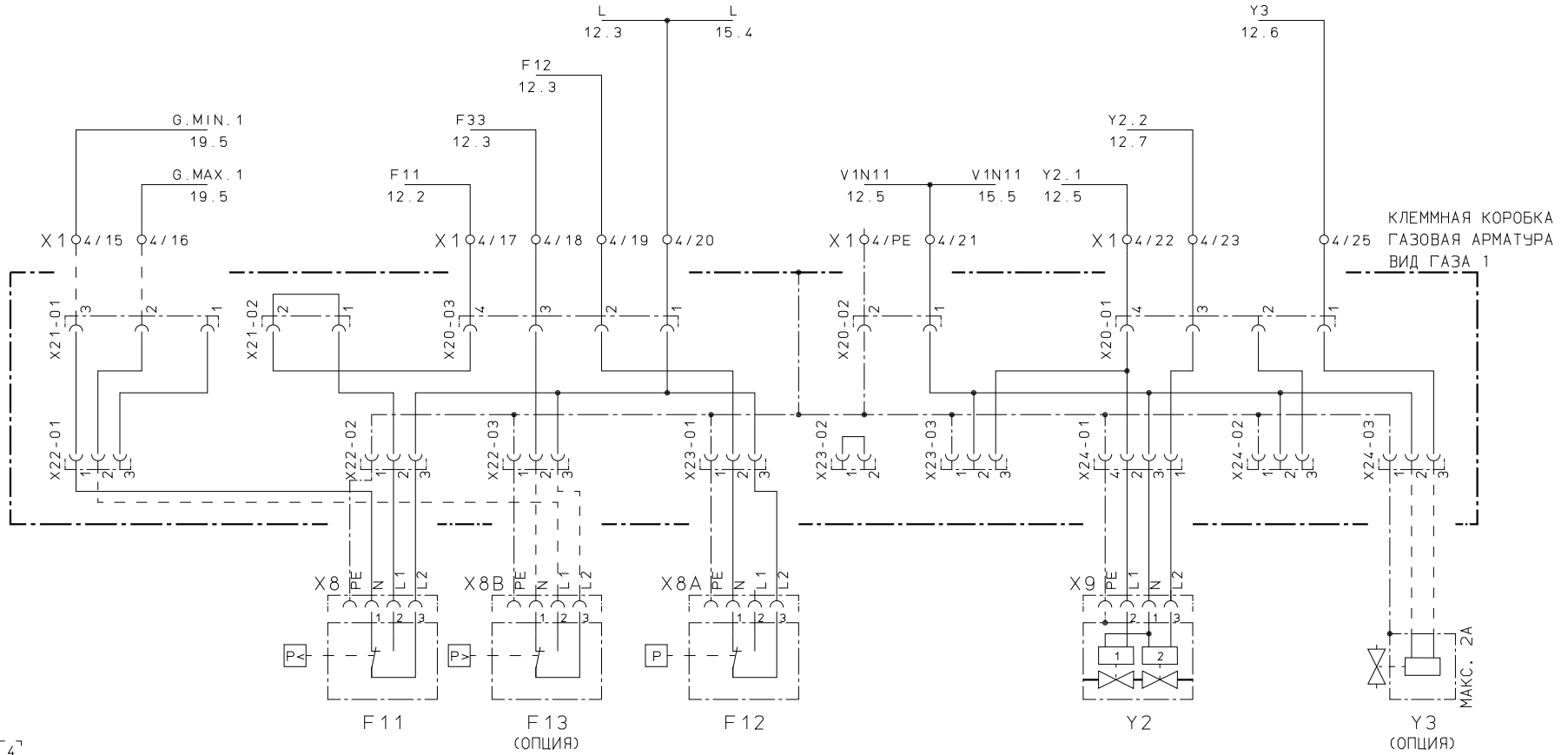
61001/060385
 28.07.03 ZN

URSPR.	-																			
ERST.	-																			
ZUST.	-																			
NR.	AENDERUNG	TAG	NAME	NORM.	DATUM	NAME														

BENENNUNG СИЛОВОЙ КОНТУР РЕГУЛЯТОРА
 SCHALTPLAN-NR. 63368/160550 Bl. 13/21

BAU-GRUPPE = B 1
-weishaupt-
 MAX WEISHAUPT GMBH
 88475 SCHWENDI

DIESE ZEICHNUNG IST GESCHÜTZT UND DARF WEDER KOPIERT, NOCH UNBEFUGTEN DRITTEN PERSONEN ZUGÄNGLICH GEMACHT WERDEN.



X 1	15	16	17	18	19	20	21	22	23	25			
	XZ1-01:3	XZ1-01:2	XZ1-01:1	XZ0-03:4	XZ0-03:3	XZ0-03:2	XZ0-03:1	XZ0-02:2	XZ0-02:1	XZ0-01:4	XZ0-01:3	XZ0-01:2	XZ0-01:1

ПОДКЛЮЧЕНИЕ
ГАЗОВАЯ АРМАТУРА
ВИД ГАЗА 1

61001/060443
23.04.09 ZN

URSPR.	-
ERST.	-
ZUST.	-

NR.	AENDERUNG	TAG	NAME	NORM.

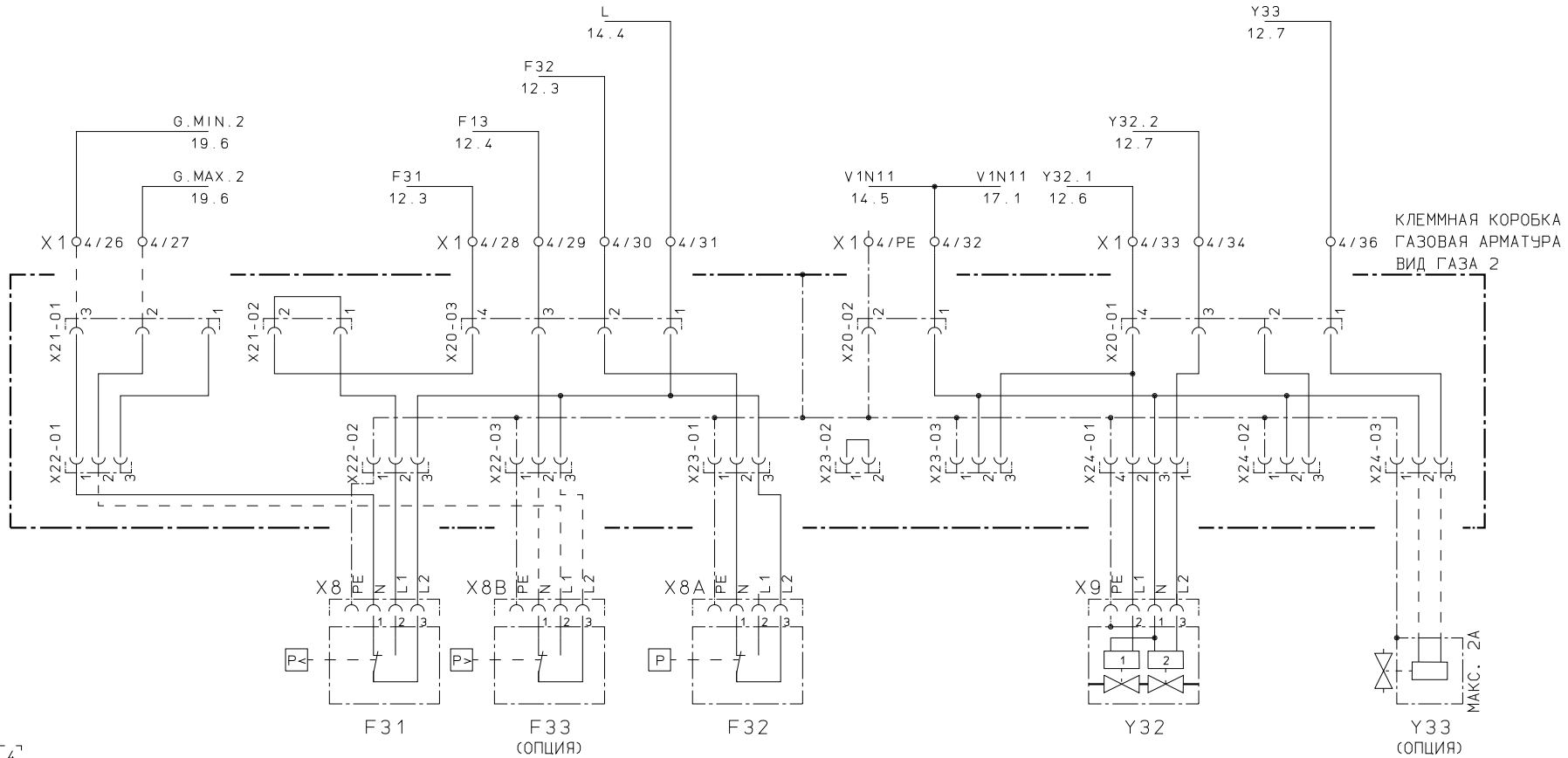
DATUM	NAME	BENENNUNG	PODKLYUCHENIE GAZOVOY ARMATURY VID GAZA 1
		SCHALTPLAN-NR.	63368/160550 Bl. 14/21

BAU-GRUPPE = B 1

-weishaupt-
MAX WEISHAUPT GMBH
88475 SCHWENDL

090423-1421-1000.0687

DIESE ZEICHNUNG IST GESCHÜTZT UND DARF
 WEDER KOPIERT, NOCH UNBEFUGTEN DRITTEN
 PERSONEN ZUGÄNGLICH GEMACHT WERDEN.



X 1	26	27	28	29	30	31	32	33	34	36
	X21-01:3	X21-01:2	X21-01:1	X20-03:4	X20-03:3	X20-03:2	X20-03:1	X20-02:2	X20-02:1	X20-01:4
										X20-01:3
										X20-01:2
										X20-01:1

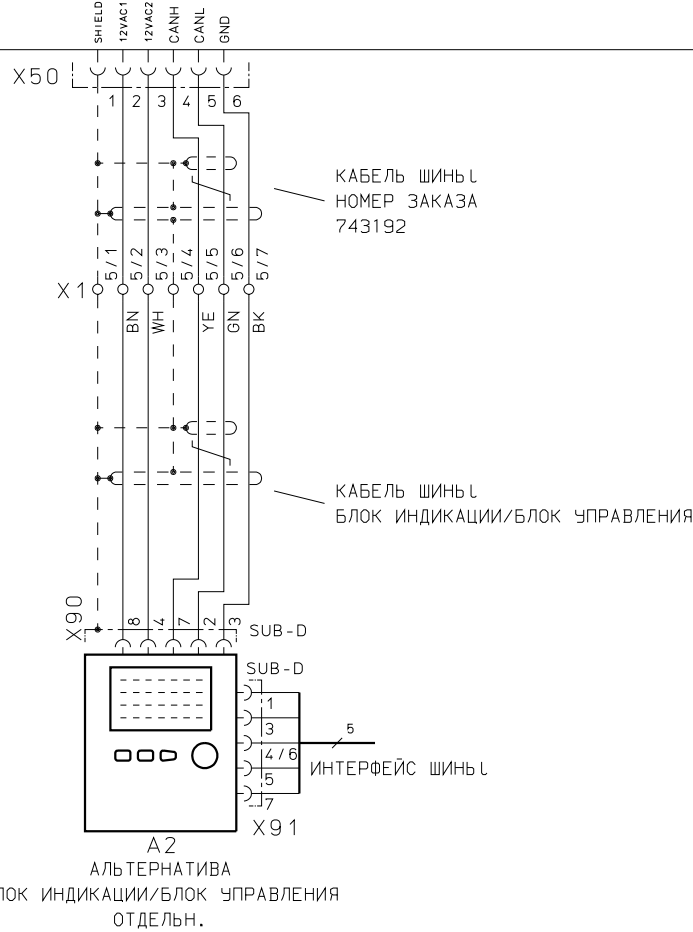
URSPR.	61001/060444
ERST. ZUST.	23.04.09 ZN

ПОДКЛЮЧЕНИЕ
 ГАЗОВОЙ АРМАТУРА
 ВИД ГАЗА 2

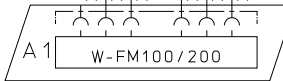
NR.	AENDERUNG	TAG	NAME	NORM.	DATUM	NAME	BENENNUNG	PODKLYUCHENIE GAZOVOY ARMATURY VID GAZA 2
							SCHALTPLAN-NR.	63368/160550 Bl. 15/21
								BAU-GRUPPE = B 1
								-weishaupt- MAX WEISHAUPT GMBH 88475 SCHWENDL

W-FM
13.8

W-FM
19.1



ПОДКЛЮЧЕНИЕ
ГОРЕЛКА



DIESE ZEICHNUNG IST GESCHÜTZT UND DARF WEDER KOPIERT, NOCH UNBEFUGTEN DRITTEN PERSONEN ZUGÄNGLICH GEMACHT WERDEN.

URSPR.	6.1001/070060
ERST. ZUST.	26.10.01 ZN C/26.03.03 ZN
	-
	-

NR.	AENDERUNG	TAG	NAME	GEZ.	DATUM	NAME
				GEPR.		
				NORM.		

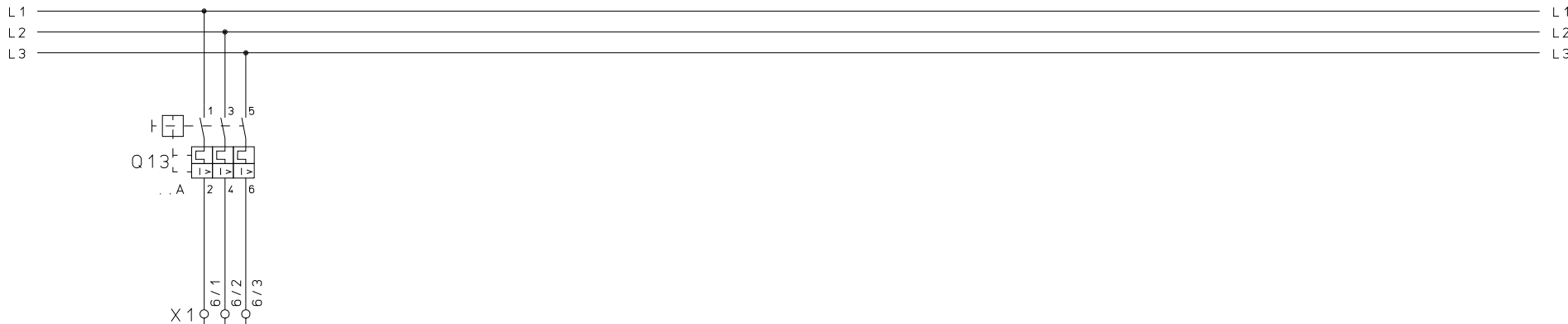
BENENNUNG	БЛОК ИНДИКАЦИИ/БЛОК УПРАВЛЕНИЯ ОТДЕЛЬН.
SCHALTPLAN-NR.	63368/160550 Bl. 16/21

BAU-GRUPPE	= B 1
-weishaupt-	
MAX WEISHAUPT GMBH 88475 SCHWENDI	

X 1

5

090423-1421-1000.0687



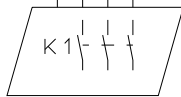
V1N11
15.5

V1N11
19.1

DIESE ZEICHNUNG IST GESCHÜTZT UND DARF WEDER KOPIERT, NOCH UNBEFUGTEN DRITTEN PERSONEN ZUGÄENGLICH GEMACHT WERDEN.



ПОДКЛЮЧЕНИЕ К СЕТИ ДВИГАТЕЛЬ ГОРЕЛКИ



...KШ / ...A

URSPR.	61001/080075
ERST. ZUST.	27.04.04 ZN

GEZ.		DATUM		NAME	
GEPR.					
NORM.					

BENENNUNG	ПОДКЛЮЧЕНИЕ К СЕТИ ДВИГАТЕЛЬ ГОРЕЛКИ
SCHALTPLAN-NR.	63368/160550 Bl. 17/21

BAU-GRUPPE	= B 1
- weishaupt -	
MAX WEISHAUPT GMBH 88475 SCHWENDI	

090423-1421-1000.0687

ВОЗМОЖНОСТИ ПОДКЛЮЧЕНИЯ НА
ПОСЛЕДУЮЩИХ СТРАНИЦАХ ЯВЛЯЮТСЯ
ТОЛЬКО ИНФОРМАТИВНЫМИ
ТАК КАК ВСЕ ОСНОВНЫЕ ФУНКЦИИ
ОТРАЖЕНЫ И ВЫПОЛНЯЮТСЯ БЛОКОМ
ИНДИКАЦИИ И УПРАВЛЕНИЯ !

DIESE ZEICHNUNG IST GESCHÜTZT UND DARF
WEDER KOPIERT, NOCH UNBEFUGTEN DRITTEN
PERSONEN ZUGÄENGLICH GEMACHT WERDEN.

61001/050099
24.08.00 BJ

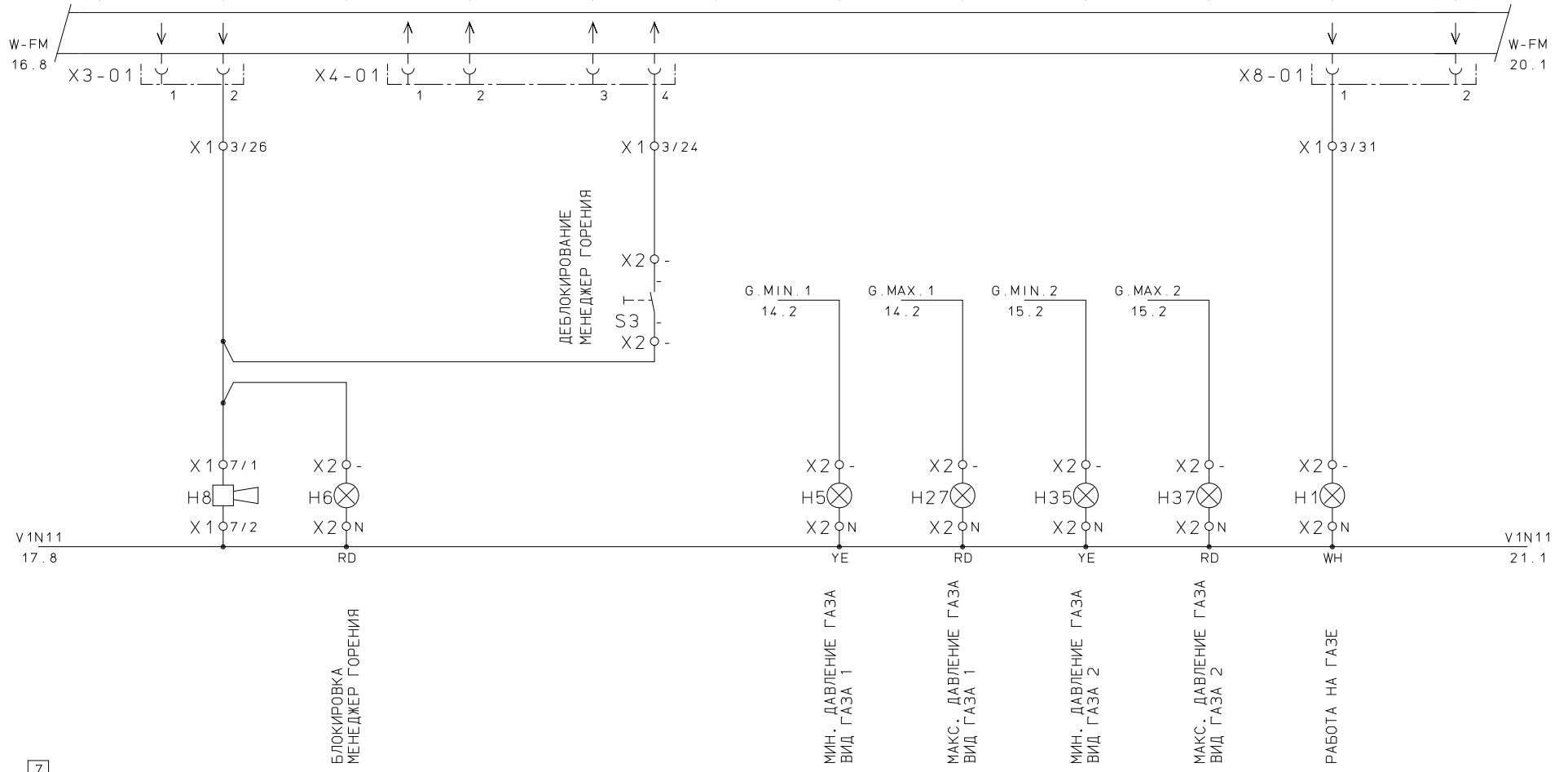
URSPR.
ERST.
ZUST.

NR.	ÄNDERUNG	TAG	NAME	NORM.	DATUM	NAME

BENENNUNG	OPZIONI
	-
SCHALTPLAN-NR.	63368/160550 Bl. 18/21

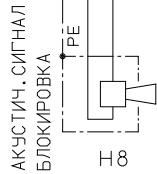
BAU-GRUPPE = B 1
- weishaupt -
MAX WEISHAUP T GMBH 88475 SCHWEND I

090423-1421-1000.0687



DIESE ZEICHNUNG IST GESCHÜTZT UND DARF
 WEDER KOPIERT, NOCH UNBEFUGTEN DRITTEN
 PERSONEN ZUGÄENGLICH GEMACHT WERDEN.

61001/050291
 04.04.06 ZN
 -



АКУСТИЧ. СИГНАЛ
 БЛОКИРОВКА

NR.	AENDERUNG	TAG	NAME	DATUM	NAME

BENENNUNG **ДЕБЛОКИРОВКА - СИГНАЛИЗАЦИЯ**
 SCHALTPLAN-NR. **63368/160550 Bl. 19/21**

BAU-GRUPPE = B1
- weishaupt -
 MAX WEISHAUPT GMBH
 88475 SCHWENDI

090423-1421-1000.0687

W-FM
19.8

X5-03

X1 3/16

X1 3/17

3/18

X1 3/19

X1 8/1

X1 8/2

X2 -

S1

ГОРЕЛКА ВКЛ.

REG
21.1

K43

33

34

K44

33

34

- 1 МАЛАЯ НАГРУЗКА
- 2 СТОП
- 3 БОЛЬШАЯ НАГРУЗКА
- 4 АВТОМАТИКА



X2

1

5

7

3

X1 8/5

8/4

8/3

F16

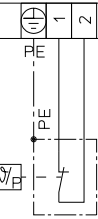
ПОДКЛЮЧЕНИЕ РЕГУЛЯТОРА
ПРИ МОДУЛИРУЕМОМ
УПРАВЛЕНИИ

- AUT
21.2
- GL
21.2
- KL
21.2

ОТСУТСТВУЕТ ПРИ
МОДУЛИРУЕМОМ
УПРАВЛЕНИИ

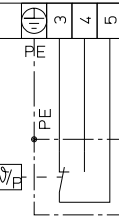
X1

ТЕРМОРЕГУЛЯТОР/
РЕГУЛЯТОР ДАВЛЕНИЯ



F15

ТЕРМОРЕГУЛЯТОР/
РЕГУЛЯТОР ДАВЛЕНИЯ
БОЛЬШАЯ НАГРУЗКА



F16

URSPR.	61001/050164
ERST. ZUST.	28.07.03 ZN

NR.	AENDERUNG	TAG	NAME	DATUM	NAME

BENENNUNG	СИЛОВОЙ КОНТУР РЕГУЛЯТОРА
SCHALTPLAN-NR.	63368/160550 Bl. 20/21

BAU-GRUPPE	= B1
- weishaupt -	
MAX WEISHAUPT GMBH 88475 SCHWENDI	

DIESE ZEICHNUNG IST GESCHÜTZT UND DARF WEDER KOPIERT, NOCH UNBEGLEITET DRITTEN PERSONEN ZUGÄNGLICH GEMACHT WERDEN.

