

ЭЛЕКТРОСХЕМА

- weishaupt -

ЭТИ СХЕМЫ ЭЛЕКТРИЧЕСКИХ СОЕДИНЕНИЙ ПРЕДСТАВЛЕНЫ НА ОТДЕЛЬНЫХ ЛИСТАХ, КОТОРЫЕ ПРОНУМЕРОВАНЫ СЛЕДУЮЩИМ ОБРАЗОМ: НОМЕР ЛИСТА / ОБЩЕЕ КОЛИЧЕСТВО ЛИСТОВ.

ОБОЗНАЧЕНИЯ НА СРЕДСТВАХ ПРОИЗВОДСТВА ПРИВЕДЕНЫ В СООТВЕТСТВИИ ЕН-/ДИН-НОРМ;
 ХАРАКТЕРИСТИКА СРЕДСТВ ПРОИЗВОДСТВА СОСТОИТСЯ ИЗ БЛОКА ХАРАКТЕРИСТИКИ 'СООРУЖЕНИЯ' (СТРОИТЕЛЬНАЯ ГРУППА) И 'ВИД НОРДНЫХ И НОМЕР'.
 УКАЗАНИЕ ДЛЯ МЕСТА ИЗОБРАЖЕНИЯ В СХЕМЕ ЭЛЕКТРИЧЕСКИХ СОЕДИНЕНИЙ СОСТАВЛЯЕТ ИЗ 'НОМЕР ЛИСТА, БЛОК СХЕМЫ'.

ДО ВВОДА В ЭКСПЛУАТАЦИЮ НЕОБХОДИМО ПРОВЕРИТЬ ПОДКЛЮЧЕНИЯ ВНЕШНИХ ЭЛЕКТРИЧЕСКИХ СРЕДСТВ ПРОИЗВОДСТВА.
 ПРОВЕРИТЬ ХОД ПРОГРАММЫ В СООТВЕТСТВИИ ЗАДАНИЙ РУКОВОДСТВА ДЛЯ МОНТАЖА И ЭКСПЛУАТАЦИИ ГОРЕЛКИ.

ИСПОЛНЕНИЕ И МАКСИМАЛЬНАЯ ДЛИНА ПРОВОДА ФОТОЭЛЕМЕНТА БЕРУТСЯ ИЗ РУКОВОДСТВА ДЛЯ МОНТАЖА И ЭКСПЛУАТАЦИИ ГОРЕЛКИ.

ПРИ ОШИБКАХ В ЭТОЙ СХЕМЕ ЭЛЕКТРИЧЕСКИХ СОЕДИНЕНИЙ ПРИНИМАЕТСЯ ОТВЕТСТВЕННОСТЬ ТОЛЬКО В РАМКАХ НАШИХ УСЛОВИЙ ДОСТАВКИ И ОПЛАЧИВАНИЯ.

ДЛЯ ИЗГОТОВЛЕННЫХ ЧУЖИХ РАСПРЕДЕЛИТЕЛЬНЫХ ШИТОВ НЕ ПРИНИМАЕТСЯ ОТВЕТСТВЕННОСТЬ.

ЗАЗЕМЛЕНИЕ ИЛИ ЗАНУЛЕНИЕ ПО МЕСТНЫМ СТАНДАРТАМ !

ДАННЫЕ СХЕМА ПОДКЛЮЧЕНИЙ:

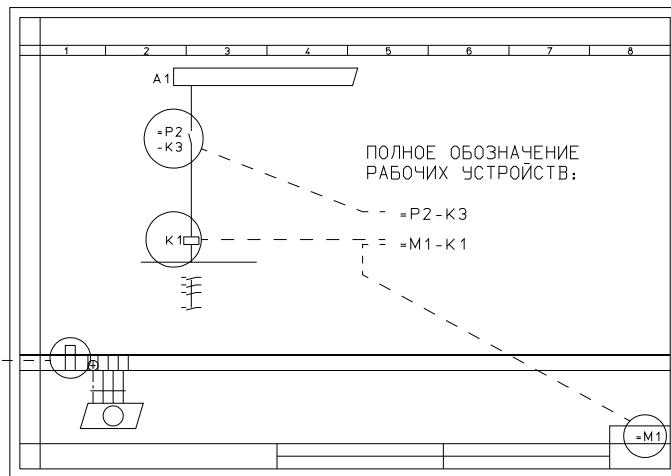
НУМЕРАЦИЯ СОСТАВНЫХ БЛОКОВ СХЕМЫ

ЭЛЕКТРИЧЕСКАЯ СХЕМА

ДАННЫЕ ОБ ОРГАНАХ ПОДКЛЮЧЕНИЯ

ОБОЗНАЧЕНИЕ БЛОКОВ КЛЕММНОЙ КОЛОДКИ

СХЕМА КЛЕММНЫХ СОЕДИНЕНИЙ



DIESE ZEICHNUNG IST GESCHÜTZT UND DARF WEDER KOPIERT, NOCH UNBEFUGTEN DRITTEN PERSONEN ZUGÄNGLICH GEMACHT WERDEN.

61016/010787
30.11.05 ZN

URSPR. KOMMISSION -	AUFTR. NR. -	NR. AENDERUNG	DATEI NR. 07.12.07 ZN	TAG NAME	NORM.	DATUM NAME	BENENNUNG	WM-G20 ZM(-LN)/D	BAU-GRUPPE =
ERST. ZUST.	STANDORT -		GEZ. 25.10.07	GEPR.			SCHALTPLAN-NR.	66368/161200 BL.01/07	- weishaupt -
									MAX WEISHAUPT GMBH 88475 SCHWENDI

090123-1126-1300.0580

ОБОЗНАЧЕНИЯ:

- A1 МЕНЕДЖЕР ГОРЕНИЯ
- A2 БЛОК ИНДИКАЦИИ/БЛОК УПРАВЛЕНИЯ
- B1 ДАТЧИК ПЛАМЕНИ
- B3 ДАТЧИК ТЕМПЕРАТУРЫ / ДАВЛЕНИЯ В КОТЛЕ
- B20 ГАЗОВЫЙ СЧЕТЧИК (ОПЦИЯ)
- F3 ПРЕДОХРАНИТЕЛЬ
- F10 РЕЛЕ ДАВЛЕНИЯ ВОЗДУХА
- F11 РЕЛЕ МИН. ДАВЛЕНИЯ ГАЗА
- F12 РЕЛЕ ДАВЛЕНИЯ КОНТРОЛЯ ГЕРМЕТИЧНОСТИ (ОПЦИЯ)
- F15 РЕГУЛЯТОР ТЕМПЕРАТУРЫ ИЛИ ДАВЛЕНИЯ
- F33 РЕЛЕ МАКС. ДАВЛЕНИЯ ГАЗА (ОПЦИЯ)
- H6 КОНТРОЛЬНАЯ ЛАМПОЧКА НЕИСПРАВНОСТИ ГОРЕЛКИ
- H11 КОНТРОЛЬНАЯ ЛАМПОЧКА РАБОТ
- K1 СИЛОВОЙ КОНТАКТОР ДВИГАТЕЛЯ ГОРЕЛКИ
- M1 ДВИГАТЕЛЬ ГОРЕЛКИ
- N1 РЕГУЛЯТОР МОЩНОСТИ
- O1 ГЛАВНЫЙ ВЫКЛЮЧАТЕЛЬ
- O13 ЗАЩИТНЫЙ ВЫКЛЮЧАТЕЛЬ ДВИГАТЕЛЯ
- O14 ЗАЩИТНЫЙ ВЫКЛЮЧАТЕЛЬ ДВИГАТЕЛЯ
- S3 ВНЕШН. РАЗБЛОКИРОВКА АВТОМАТА ГОРЕНИЯ (ОПЦИЯ)
- S7 КОНЦЕВОЙ ВЫКЛЮЧАТЕЛЬ НА ФЛАНЦЕ ГОРЕЛКИ
- S9 АВАРИЙНЫЙ ПНЕВМОВЫКЛЮЧАТЕЛЬ
- T1 ПРИБОР ЗАЖИГАНИЯ
- T3 ТРАНСФОРМАТОР
- X3 КЛЕММЫ НА ГОРЕЛКЕ
- X6 ШТЕКЕР ПОДКЛЮЧЕНИЯ КОТЛА (ОПЦИЯ)
- Y2 МАГНИТНЫЙ КЛАПАН ОСНОВНОГО ГАЗА
- Y5 КЛАПАН УТЕЧКИ ГАЗА (БЕЗ ТОКА ОТКРЫТ)
- Y18 СЕРВОПРИВОД ГАЗОВОГО ДРОССЕЛЯ
- Y20 СЕРВОПРИВОД ВОЗДУШНОЙ ЗАСЛОНКИ

DIESE ZEICHNUNG IST GESCHÜTZT UND DARF
 WEDER KOPIERT, NOCH UNBEFUGTEN DRITTEN
 PERSONEN ZUGÄNGLICH GEMACHT WERDEN.

61001/020000

URSPR. -
 ERST. -
 ZUST. -

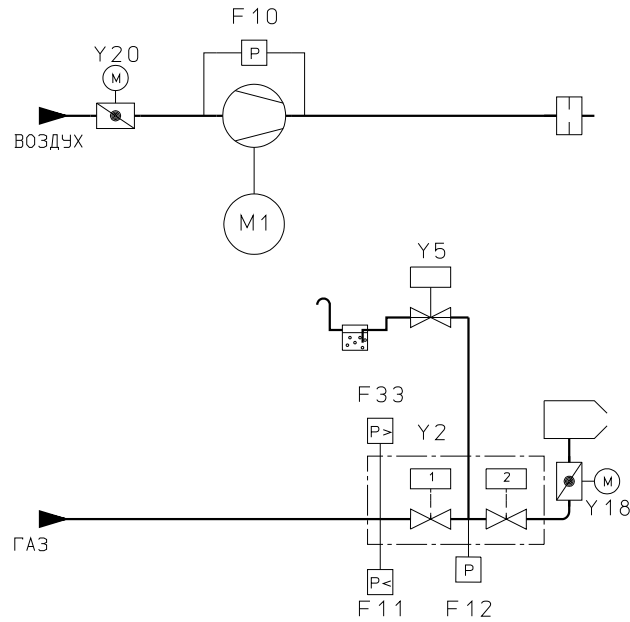
NR.	ÄNDERUNG	TAG	NAME	NORM.	DATUM	NAME

BENENNUNG	ОБОЗНАЧЕНИЯ
SCHALTPLAN-NR.	66368 / 161200 Bl. 02 / 07

BAU-GRUPPE = B 1

- weishaupt -
 MAX WEISHAUPT GMBH
 88475 SCHWENDI

090123-1126-1300.0580



ОБОЗНАЧЕНИЯ:

- F 10 РЕЛЕ ДАВЛЕНИЯ ВОЗДУХА
- F 11 РЕЛЕ МИН. ДАВЛЕНИЯ ГАЗА
- F 12 РЕЛЕ ДАВЛЕНИЯ КОНТРОЛЯ ГЕРМЕТИЧНОСТИ (ОПЦИЯ)
- F 33 РЕЛЕ МАКС. ДАВЛЕНИЯ ГАЗА (ОПЦИЯ)
- M 1 ДВИГАТЕЛЬ ГОРЕЛКИ
- Y 2 МАГНИТНЫЙ КЛАПАН ОСНОВНОГО ГАЗА
- Y 5 КЛАПАН УТЕЧКИ ГАЗА (БЕЗ ТОКА ОТКРЫТ)
- Y 15 СЕРВОПРИВОД ГАЗОВОГО ДРОССЕЛЯ
- Y 20 СЕРВОПРИВОД ВОЗДУШНОЙ ЗАСЛОНКИ

DIESE ZEICHNUNG IST GESCHÜTZT UND DARF WEDER KOPIERT, NOCH UNBEOFUGTEN DRITTEN PERSONEN ZUGÄENGLICH GEMACHT WERDEN.

61001/020000

URSPR.
ERST.
ZUST.

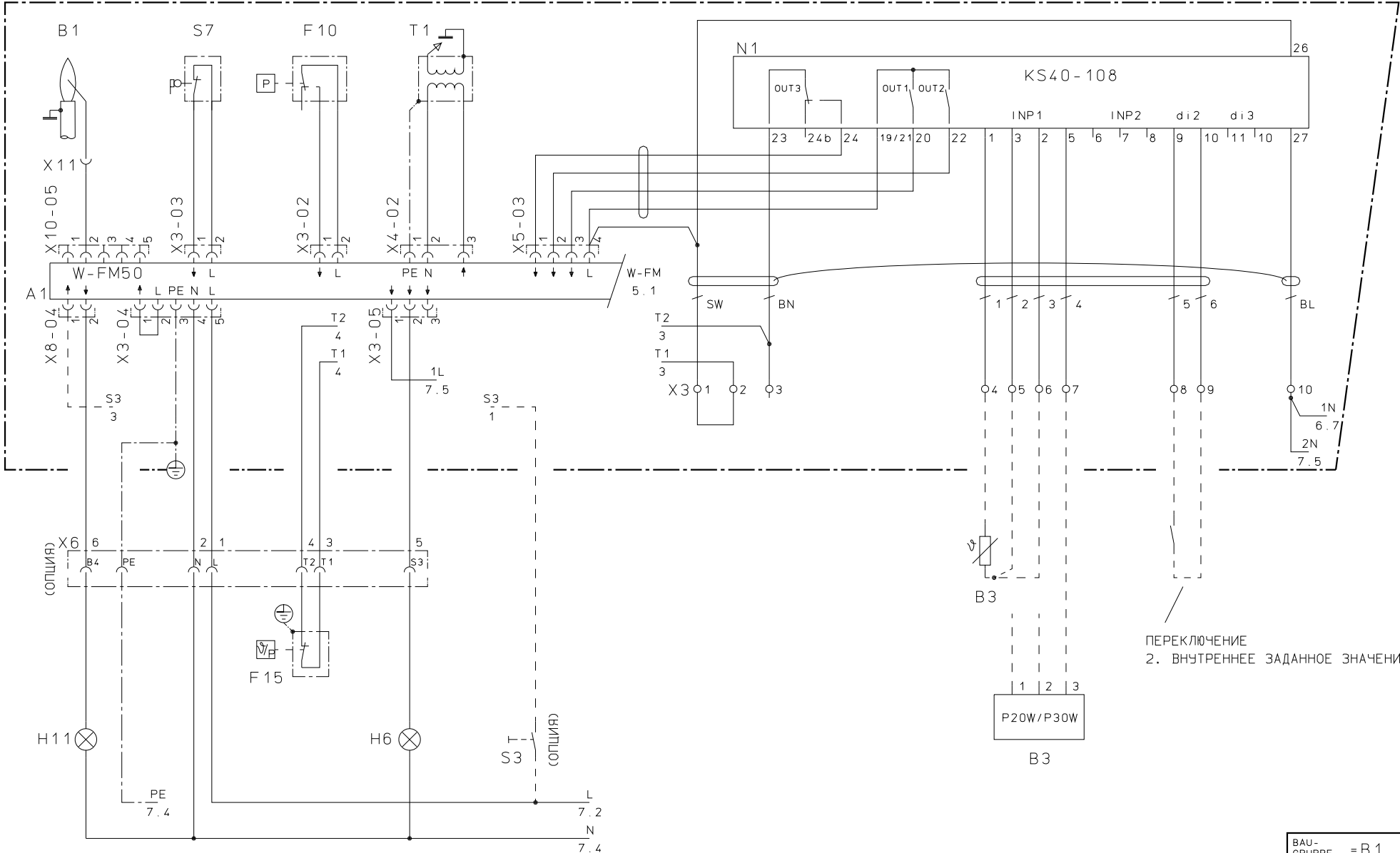
СХЕМА Т/ПРОВОДОВ

NR.	AENDERUNG	TAG	NAME	NORM.	DATUM	NAME

BENENNUNG	SCHALTPLAN-NR.
WM-G10 ZM/ZM-LN WM-G20 ZM/ZM-LN	66368/161200 B1.03/07

BAU-GRUPPE = B 1

-weishaupt-
MAX WEISHAUPT GMBH
88475 SCHWENDI



DIESE ZEICHNUNG IST GESCHÜTZT UND DARF
 WEDER KOPIERT, NOCH UNBEGLEITET DRITTEN
 PERSONEN ZUGÄNGLICH GEMACHT WERDEN.

URSPR.	61001/020000
ERST.	-
ZUST.	10.07.07 HEM

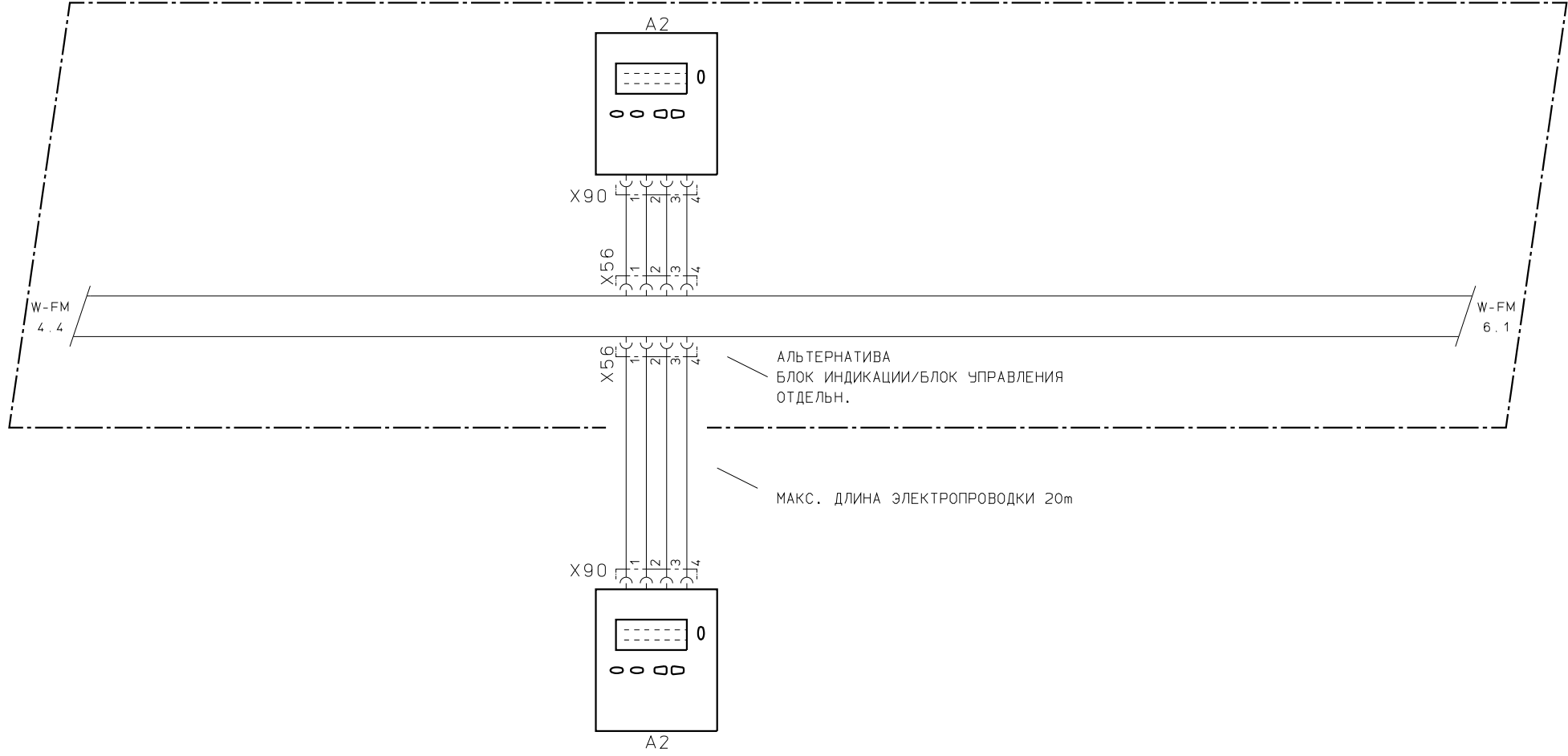
NR.	ÄNDERUNG	TAG	NAME	DATUM	NAME

BENENNUNG	ПОДКЛЮЧЕНИЕ ГОРЕЛКИ
SCHALTPLAN-NR.	66368/161200 B1.04/07

BAU-GRUPPE	= B1
-weishaupt-	
MAX WEISHAUPT GMBH 88475 SCHWENDI	

ПЕРЕКЛЮЧЕНИЕ
 2. ВНУТРЕННЕЕ ЗАДАНОЕ ЗНАЧЕНИЕ

090123-1126-1300.0580



DIESE ZEICHNUNG IST GESCHÜTZT UND DARF WEDER KOPIERT, NOCH UNBEFUGTEN DRITTEN PERSONEN ZUGÄENGLICH GEMACHT WERDEN.

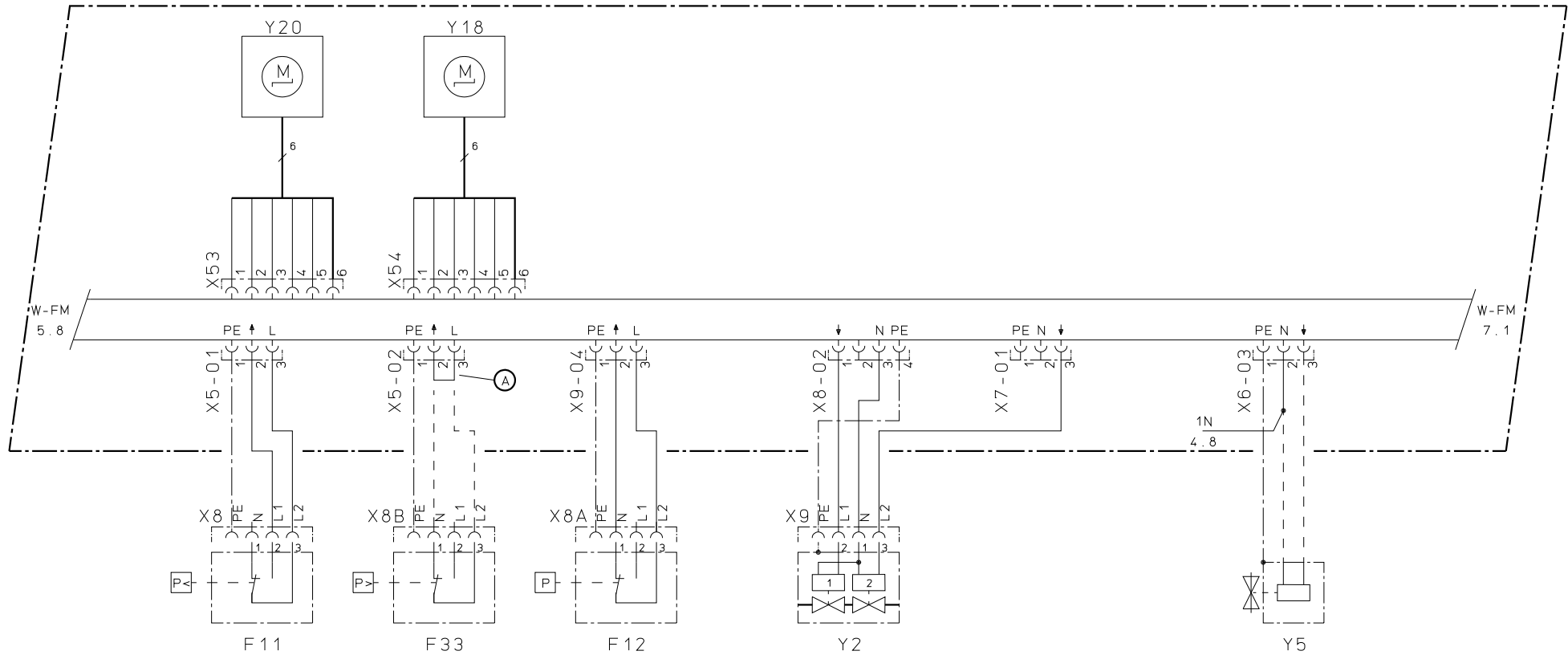
URSPR.	61001/020000
ERST.	-
ZUST.	-

				DATUM	NAME
				GEZ.	
				GEPR.	
NR.	ÄNDERUNG	TAG	NAME	NORM.	

BENENNUNG	ПОДКЛЮЧЕНИЕ ГОРЕЛКИ
SCHALTPLAN-NR.	66368/161200 B1.05/07

BAU-GRUPPE = B 1
-weishaupt-
MAX WEISHAUPT GMBH
88475 SCHWENDI

090123-1126-1300.0580



(A) ПРИ ПОДКЛЮЧЕНИИ РЕЛЕ ДАВЛЕНИЯ УДАЛИТЬ ПЕРЕМЫЧКУ

DIESE ZEICHNUNG IST GESCHÜTZT UND DARF WEDER KOPIERT, NOCH UNBEGLEITET DRITTEN PERSONEN ZUGÄNGLICH GEMACHT WERDEN.

URSPR.	61001/020000
ERST.	-
ZUST.	-

			GEZ.	DATUM	NAME
			GEPR.		
NR.	ÄNDERUNG	TAG	NORM.		

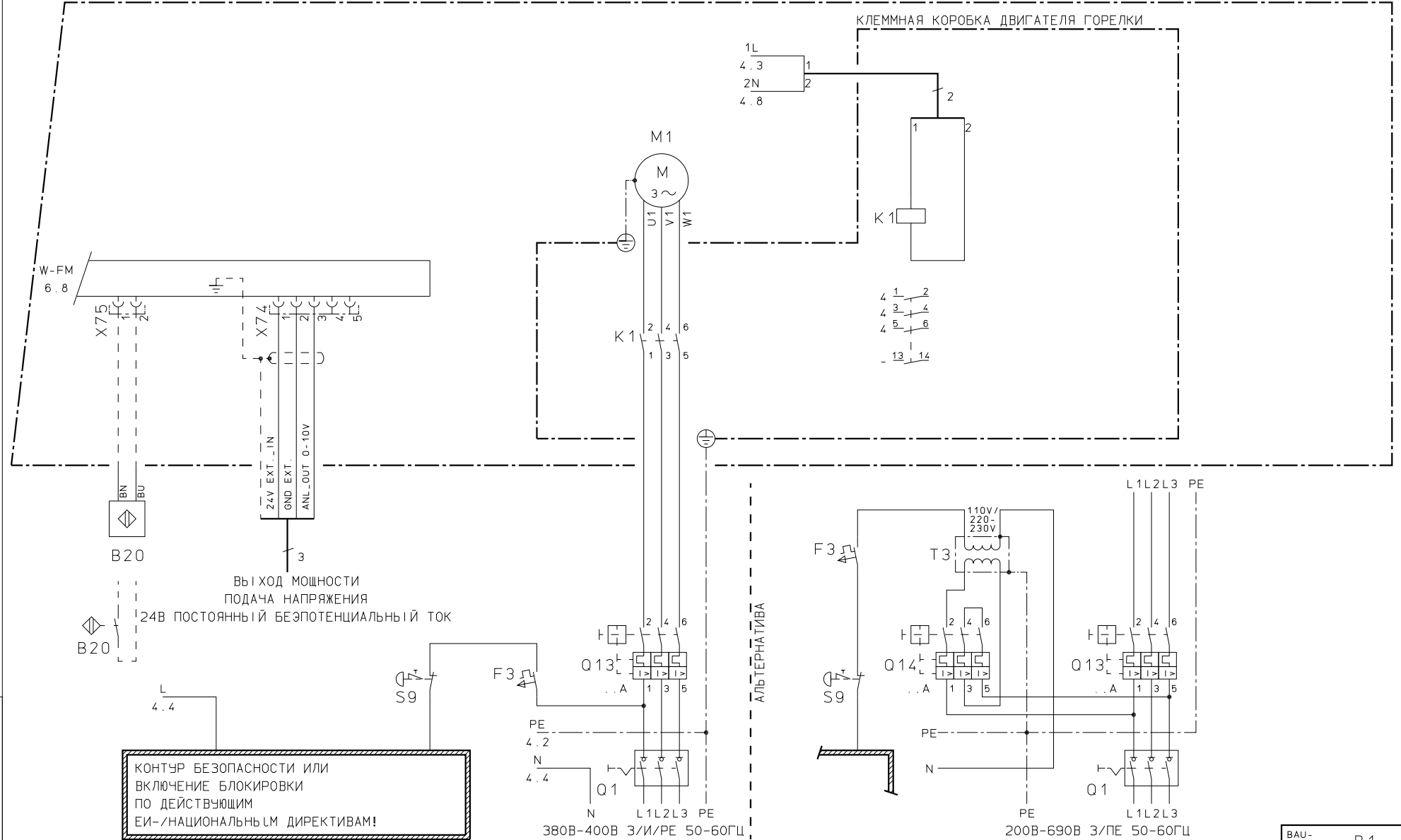
BENENNUNG: ПОДКЛЮЧЕНИЕ ГОРЕЛКИ
 SCHALTPLAN-NR.: 66368/161200 Bl. 06/07

BAU-GRUPPE = B 1
- weishaupt -
 MAX WEISHAUPT GMBH
 88475 SCHWENDI

DIESE ZEICHNUNG IST GESCHÜTZT UND DARF
 WEDER KOPIERT, NOCH UNBEOFUGTEN DRITTEN
 PERSONEN ZUGÄNGLICH GEMACHT WERDEN.

61001/020000
 URSPR. -
 ERST. -
 ZUST. -

КОНТУР БЕЗОПАСНОСТИ ИЛИ
 ВКЛЮЧЕНИЕ БЛОКИРОВКИ
 ПО ДЕЙСТВУЮЩИМ
 ЕИ-/НАЦИОНАЛЬНЫМ ДИРЕКТИВАМ!



NR.	AENDERUNG	TAG	NAME	DATUM	NAME	BENENNUNG	ПОДКЛЮЧЕНИЕ К СЕТИ УПРАВЛЕНИЕ ДВИГАТЕЛЯ	BAU-GRUPPE = B1 -weishaupt- MAX WEISHAUPT GMBH 88475 SCHWENDL
						SCHALTPLAN-NR.	66368/161200 B1.07/07	