

SCHALTPLAN

- weishaupt -

DIESER SCHALTPLAN BESTEHT AUS EINZEL-BLAETTERN.
DIE DURCH 'BLATT-NUMMER / ANZAHL DER BLAETTER' GEKENNZEICHNET SIND.

DIE BEZEICHNUNGEN AN DEN BETRIEBSMITTELN SIND ENTSPRECHEND
EN-/DIN-NORMEN AUSGEFUEHRT :
DER HINWEIS FUER DEN DARSTELLUNGSORT IM SCHALTPLAN SETZT SICH ZUSAMMEN
AUS 'BLATTNUMMER . PLANABSCHNITT'.

VOR INBETRIEBNAHME IST DER ANSCHLUSS DER EXTERNEN ELEKTRISCHEN
BETRIEBSMITTEL ZU UEBERPRUEFEN.
DER PROGRAMMABLAUF IST ENTSPRECHEND DEN VORGABEN DER
MONTAGE-UND BETRIEBSANLEITUNG DES BRENNERS ZU PRUEFEN.

DIE SCHALTLEISTUNG DER ANGESCHLOSSENEN SCHALTGLIEDER (Z.B. REGLER
WASSERMANGELSICHERUNG USW.) IST ZU BEACHTEN UND GEGEBENENFALLS
EINE ENTSPRECHENDE STEUERSICHERUNG EINZUSETZEN.

BEI FEHLERN IN DIESEM SCHALTPLAN WIRD EINE HAFTUNG NUR IM RAHMEN
UNSERER LIEFER-UND ZAHLUNGSBEDINGUNGEN UEBERNOMMEN.

SCHUTZERDUNG ODER NULLUNG NACH
OERTLICHEN VORSCHRIFTEN !

SCHALTPLAN-HINWEISE :

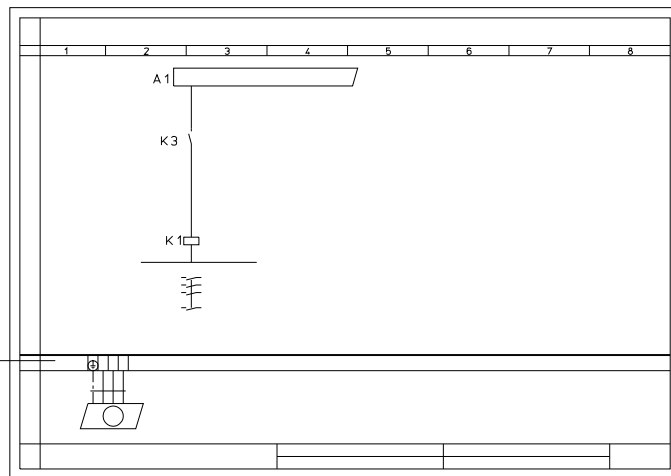
PLANABSCHNITT-
NUMMERIERUNG

WIRKSCHALTPLAN

SCHALTGLIED-
ANGABE

BRENNER-
KLEMMLEISTE

KLEMMEN-
ANSCHLUSSPLAN



DIESE ZEICHNUNG IST GESCHUETZT UND DARF
WEDER KOPIERT . NOCH UNBEFUGTEN DRITTEN
PERSONEN ZUGAENGLICH GEMACHT WERDEN .

61001/010787
30.11.05 ZN

URSPR. ERST. ZUST.	KOMMISSION	-	-	-	DATUM	NAME	BENENNUNG WM-GL 10 - WM-GL20 ZM-R/D	- weishaupt - +B1 88475 SCHWENDI
	STANDORT	AUFTR. NR.	-	-	GEZ.	11.01.10 ZN		
		NR.	AENDERUNG	TAG	NAME	NORM.		

100312-1003-1300.0316

LEGENDE :

- A1 FEUERUNGSMANAGER
- A2 ANZEIGEEINHEIT/BEDIENEINHEIT
- A3 UMSCHALTEINHEIT
- B1 FLAMMENFUEHLER
- B20 BRENNSTOFFZAEHLER OEL/GAS (OPTION)
- F3 STEUERSICHERUNG
- F10 DRUCKWAECHTER FUER LUFT
- F11 MIN. DRUCKWAECHTER GAS/
DRUCKWAECHTER DICHTHEITSKONTROLLE
- F15 TEMPERATUR- ODER DRUCKREGLER
- F16 TEMPERATUR- ODER DRUCKREGLER GROSSLAST
- F33 MAX. DRUCKWAECHTER GAS (OPTION)
- F35 MAX. DRUCKWAECHTER IM OELRUECKLAUF
- H6 KONTROLLLAMPE STOERUNG BRENNER
- H11 KONTROLLLAMPE BETRIEB
- K1 LEISTUNGSSCHUETZ BRENNERMOTOR
- M1 BRENNERMOTOR
- O1 HAUPTSCHALTER
- O13 MOTORSCHUTZSCHALTER
- O14 MOTORSCHUTZSCHALTER
- S7 ENDSCHALTER AM BRENNERFLANSCH
- S9 DRUCKTASTER NOT-AUS
- S15 STEUERSCHALTER BRENNSTOFFUMSCHALTUNG
- S19 ENDSCHALTER OELABSPERRKOMBINATION
- S24 ENDSCHALTER MAGNETVENTIL HAUPTGAS (OPTION)
- S25 ENDSCHALTER MAGNETVENTIL HAUPTGAS (OPTION)
- T1 ZUENDGERAET
- T3 TRANSFORMATOR
- X3 KLEMMEN AM BRENNER
- X6 KESSELANSCHLUSSTECKER (OPTION)
- X7 KESSELANSCHLUSSTECKER (OPTION)
- Y2 MAGNETVENTIL HAUPTGAS
- Y3 MAGNETVENTIL GAS EXTERN (OPTION)
- Y10 ANTIHEBERVENTIL (OPTION)
- Y11 MAGNETVENTIL
- Y12 MAGNETVENTIL
- Y14 MAGNETVENTIL ZUSAETZLICH
- Y15 MAGNETVENTIL ZUSAETZLICH
- Y17 STELLANTRIEB OELREGLER
- Y18 STELLANTRIEB GASDROSSEL
- Y20 STELLANTRIEB LUFTKLAPPE

DIESE ZEICHNUNG IST GESCHUETZT UND DARF WEDER KOPIERT, NOCH UNBEFUGTEN DRITTEN PERSONEN ZUGAENGLICH GEMACHT WERDEN.

61001/020000

URSPR. -
ERST. -
ZUST. -

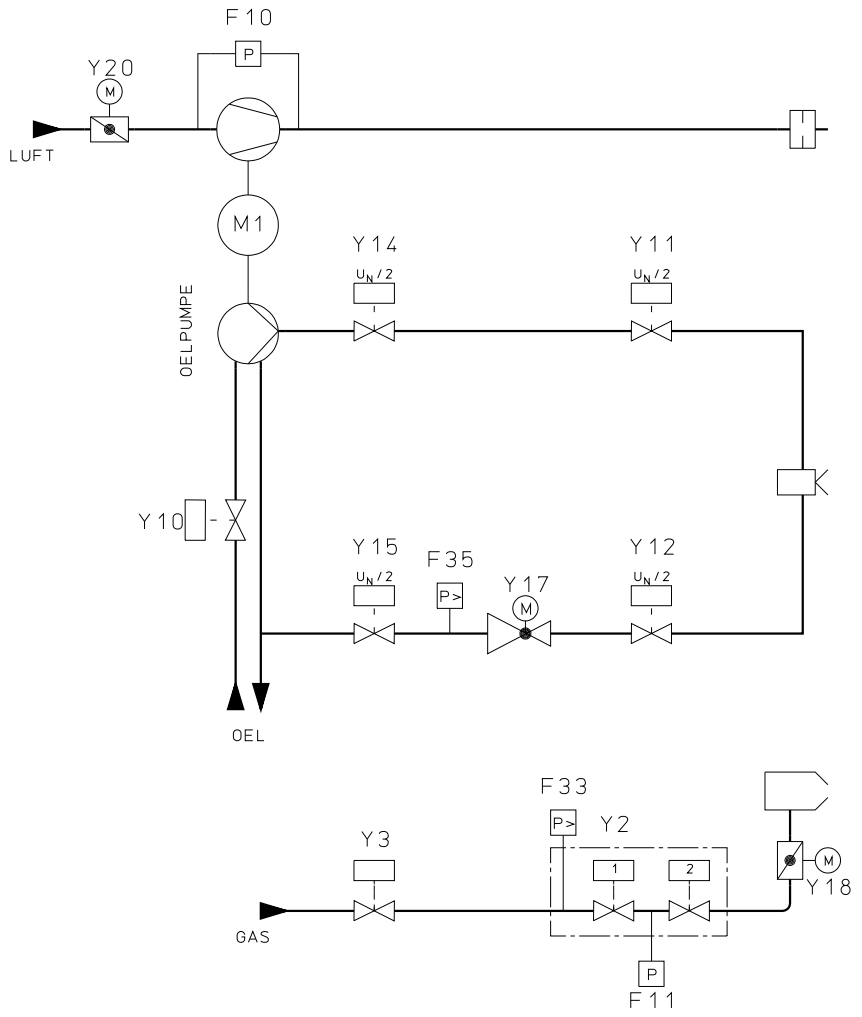
NR.	AENDERUNG	TAG	NAME	NORM.	DATUM	NAME

BENENNUNG	LEGENDE
	-
SCHALTPLAN-NR.	63478/000298 Bl. 02/10

BAU-GRUPPE = B1

-weishaupt-

MAX WEISHAUPT GMBH
88475 SCHWENDI



- LEGENDE :
- F 10 LUFTDRUCKWAECHTER
 - F 11 MIN. DRUCKWAECHTER GAS/
DRUCKWAECHTER DICHTHEITSKONTROLLE
 - F 33 MAX. DRUCKWAECHTER GAS (OPTION)
 - F 35 MAX. DRUCKWAECHTER IM OELRUECKLAUF
 - M 1 BRENNERMOTOR
 - Y 2 MAGNETVENTIL HAUPTGAS
 - Y 3 MAGNETVENTIL GAS EXTERN (OPTION)
 - Y 10 ANTIHEBERVENTIL (OPTION)
 - Y 11 MAGNETVENTIL
 - Y 12 MAGNETVENTIL
 - Y 14 MAGNETVENTIL ZUSAETZLICH
 - Y 15 MAGNETVENTIL ZUSAETZLICH
 - Y 17 STELLANTRIEB OELREGLER
 - Y 18 STELLANTRIEB GASDROSSEL
 - Y 20 STELLANTRIEB LUFTKLAPPE

DIESE ZEICHNUNG IST GESCHÜTZT UND DARF
 WEDER KOPIERT, NOCH UNBEOFUGTEN DRITTEN
 PERSONEN ZUGÄNGLICH GEMACHT WERDEN.

61001/011022
15.09.09 ZN

R + I - SCHEMA

			GEZ.	DATUM	NAME
			GEPR.		
NR.	AENDERUNG	TAG	NORM.		

BENENNUNG	WM-GL 10 - WM-GL 20 ZM-R
SCHALTPLAN-NR.	63478/000298 Bl. 03/10

BAU-GRUPPE = B 1

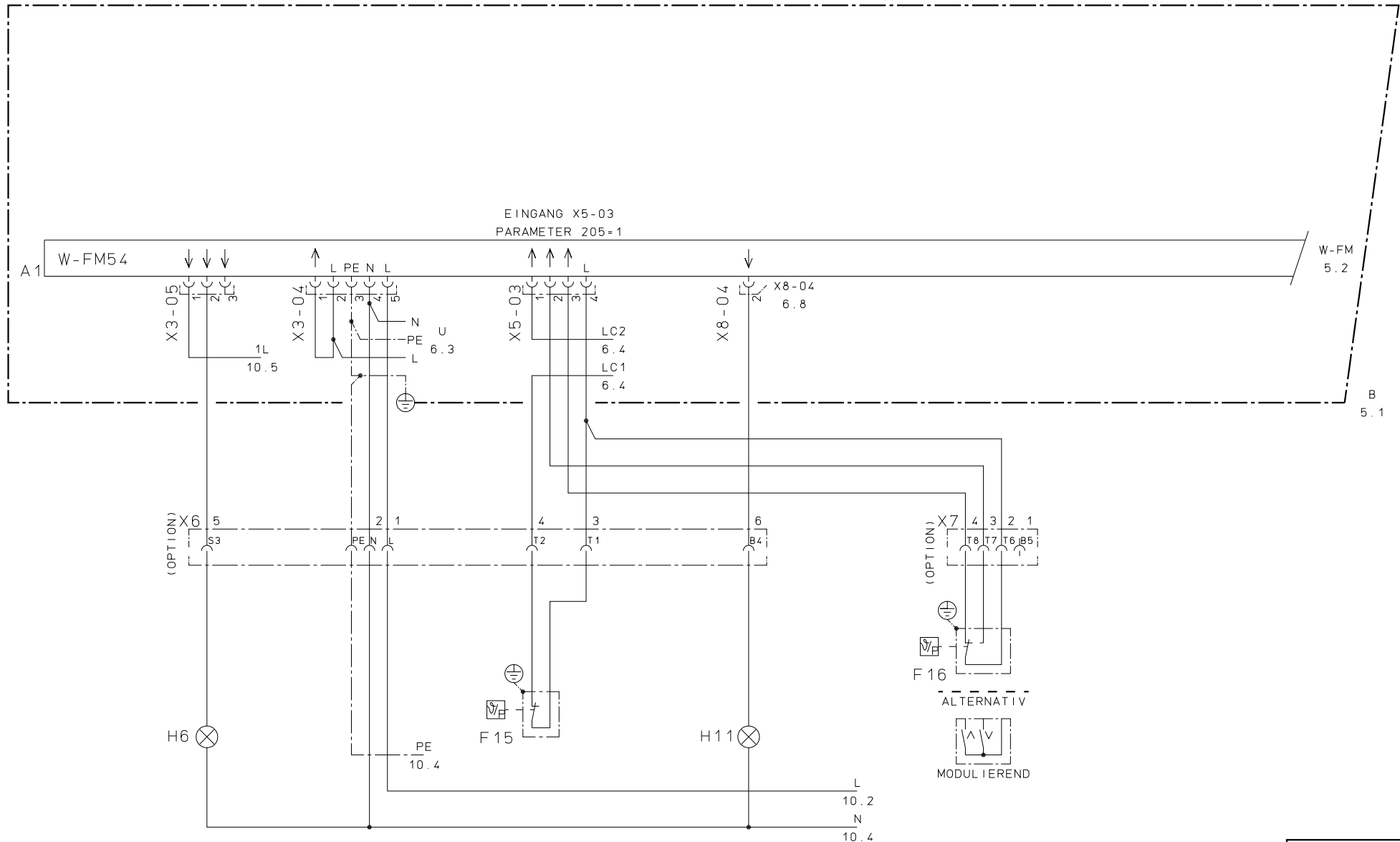
-weishaupt-
 MAX WEISHAUPT GMBH
 88475 SCHWENDI

100312-1003-1300.0316

DIESE ZEICHNUNG IST GESCHÜTZT UND DARF
 WEDER KOPIERT, NOCH UNBEFUGTEN DRITTEN
 PERSONEN ZUGÄNGLICH GEMACHT WERDEN.

61001/021513
 20.05.09 ZN

URSPR.
 ERST.
 ZUST.



NR.	ÄNDERUNG	TAG	NAMEN	NORM.	DATUM	NAMEN

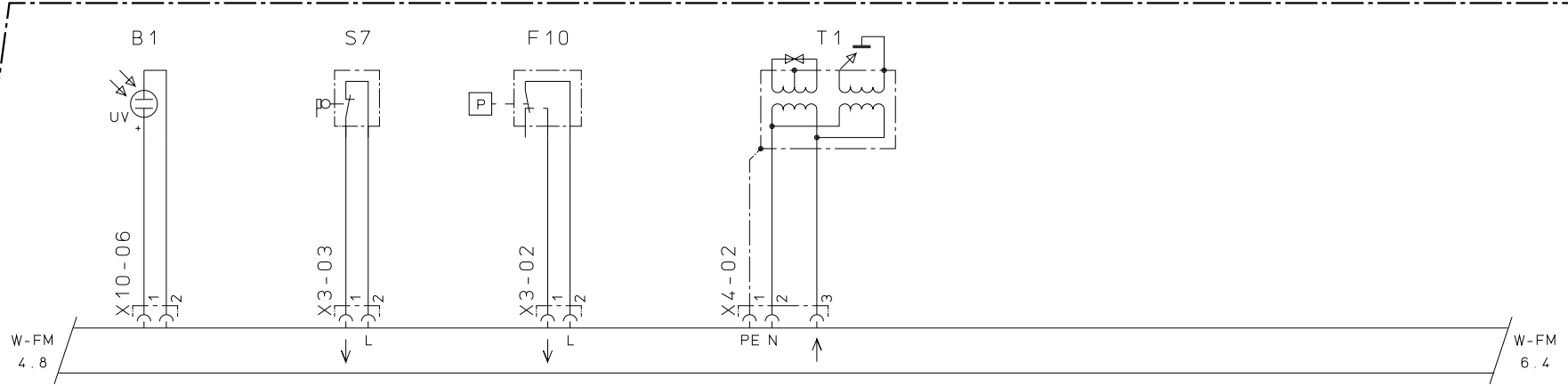
BENENNUNG: **BRENNERANSCHLUSS**

SCHALTPLAN-NR.: **63478/000298 Bl. 04/10**

BAU-GRUPPE = B1

-weishaupt-
 MAX WEISHAUPT GMBH
 88475 SCHWENDI

100312-1003-1300.0316



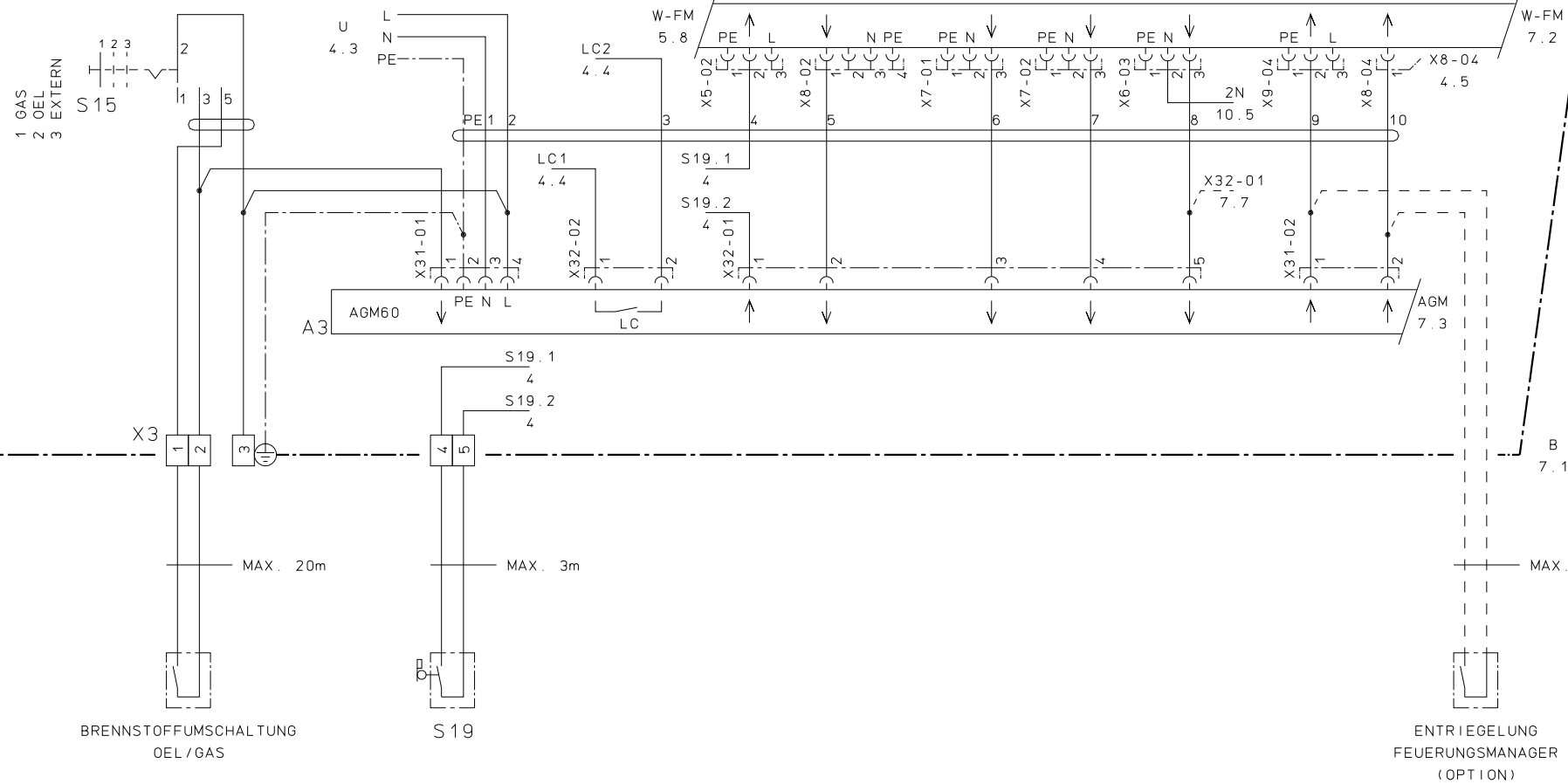
DIESE ZEICHNUNG IST GESCHÜTZT UND DARF
 WEDER KOPIERT, NOCH UNBEFUGTEN DRITTEN
 PERSONEN ZUGÄNGLICH GEMACHT WERDEN.

URSPR.	61001/021514
ERST.	20.05.09 ZN
ZUST.	-

			GEZ.	DATUM	NAME
			GEPR.		
NR.	ÄNDERUNG	TAG	NORM.		

BENENNUNG	WM-GL 10 - WM-GL30 ZM-R
SCHALTPLAN-NR.	63478/000298 Bl. 05/10

BAU-GRUPPE = B1
-weishaupt-
MAX WEISHAUPT GMBH
88475 SCHWENDI



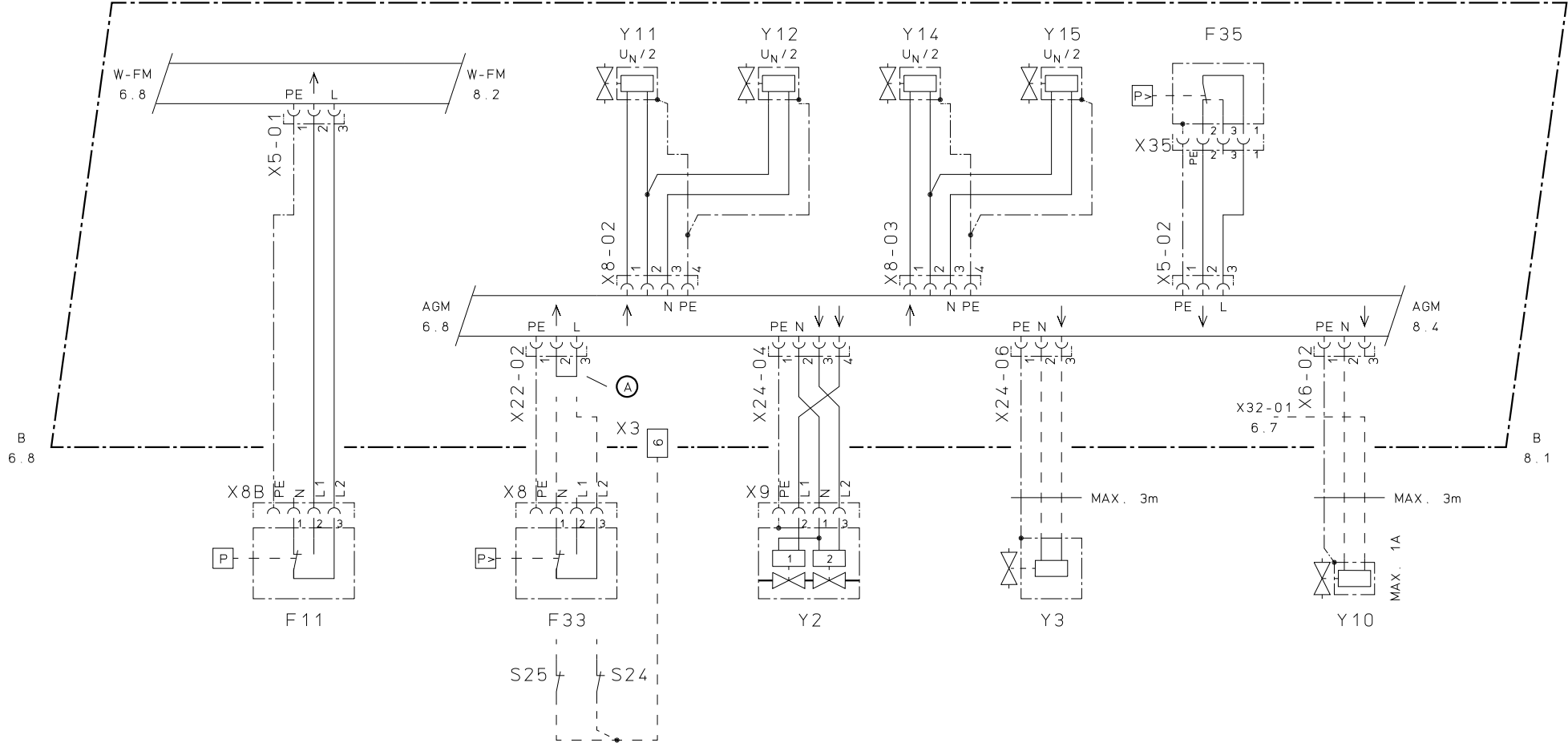
DIESE ZEICHNUNG IST GESCHÜTZT UND DARF
 WEDER KOPIERT, NOCH UNBEGLEITET DRITTEN
 PERSONEN ZUGÄENGLICH GEMACHT WERDEN.

URSPR.	6.1001/02/1550
ERST.	16.09.09 ZN
ZUST.	-

NR.	AENDERUNG	TAG	NAME	NORM.

DATUM	NAME	BENENNUNG	BRENNERANSCHLUSS
		SCHALTPLAN-NR.	63478/000298 Bl. 06/10

BAU-GRUPPE = B1
-weishaupt-
 MAX WEISHAUPT GMBH
 88475 SCHWENDI



DIESE ZEICHNUNG IST GESCHÜTZT UND DARF
 WEDER KOPIERT, NOCH UNBEBUGNET DRITTE
 PERSONEN ZUGÄNGLICH GEMACHT WERDEN.

Ⓐ * BEI ANSCHLUSS DRUCKWAECHTER BRUECKE ENTFERNEN

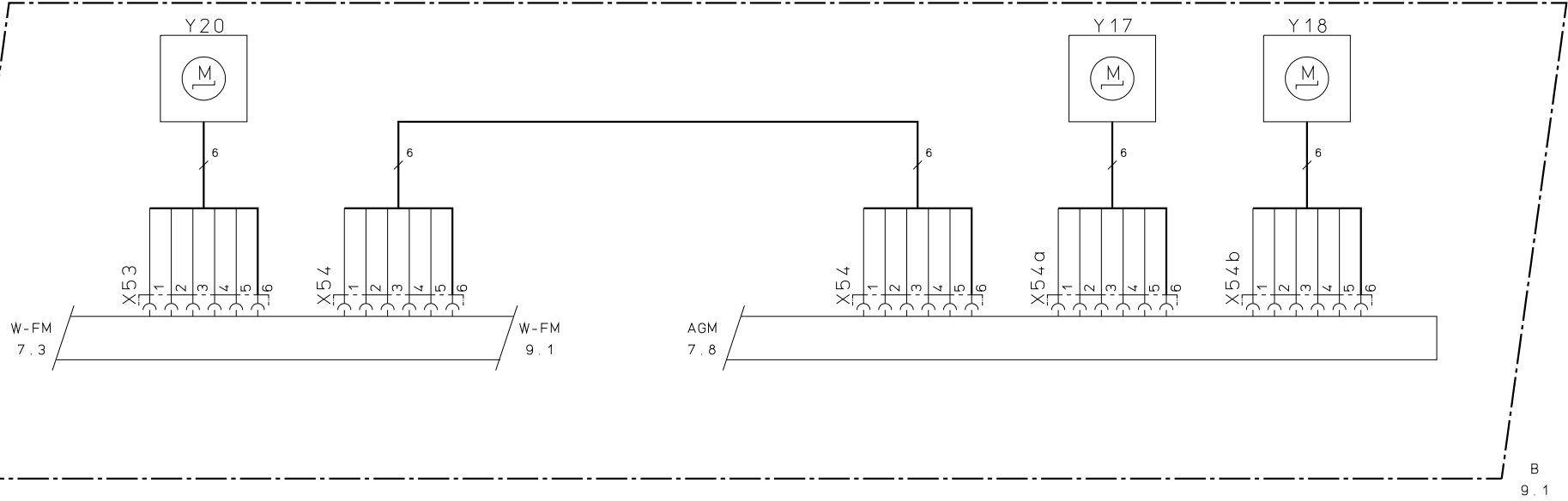
URSPR.	61001/02/1551
ERST.	16.09.09 ZN
ZUST.	A/14.12.09 ZN

GEZ.	DATUM	NAME
GEPR.		
NORM.		

BENENNUNG	WM-GL 10 - WM-GL20 ZM-R
SCHALTPLAN-NR.	63478/000298 Bl. 07/10

BAU-GRUPPE	= B 1
- weishaupt -	
MAX WEISHAUPT GMBH	
88475 SCHWENDI	

100312-1003-1300.0316



DIESE ZEICHNUNG IST GESCHÜTZT UND DARF
 WEDER KOPIERT, NOCH UNBEGLEITET DRITTEN
 PERSONEN ZUGÄENGLICH GEMACHT WERDEN.

61001/021518
 20.05.09 ZN

URSPR.	-
ERST.	-
ZUST.	-

			DATUM	NAME
			GEZ.	
			GEPR.	
NR.	ÄNDERUNG	TAG	NORM.	NAME

BENENNUNG	WM-GL 10 - WM-GL 30 ZM-R
SCHALTPLAN-NR.	63478/000298 Bl. 08/10

BAU-GRUPPE = B 1
-weishaupt-
MAX WEISHAUPT GMBH 88475 SCHWENDI

100312-1003-1300.0316



DIESE ZEICHNUNG IST GESCHÜTZT UND DARF
 WEDER KOPIERT, NOCH UNBEOFUGTEN DRITTEN
 PERSONEN ZUGÄENGLICH GEMACHT WERDEN.

URSPR.	61001/021609
ERST. ZUST.	14.12.09 ZN

			GEZ.	DATUM	NAME
			GEPR.		
NR.	AENDERUNG	TAG	NAME	NORM.	

BENENNUNG	ANZEIGEEINHEIT/BEDIENEINHEIT
SCHALTPLAN-NR.	63478/000298 Bl. 09/10

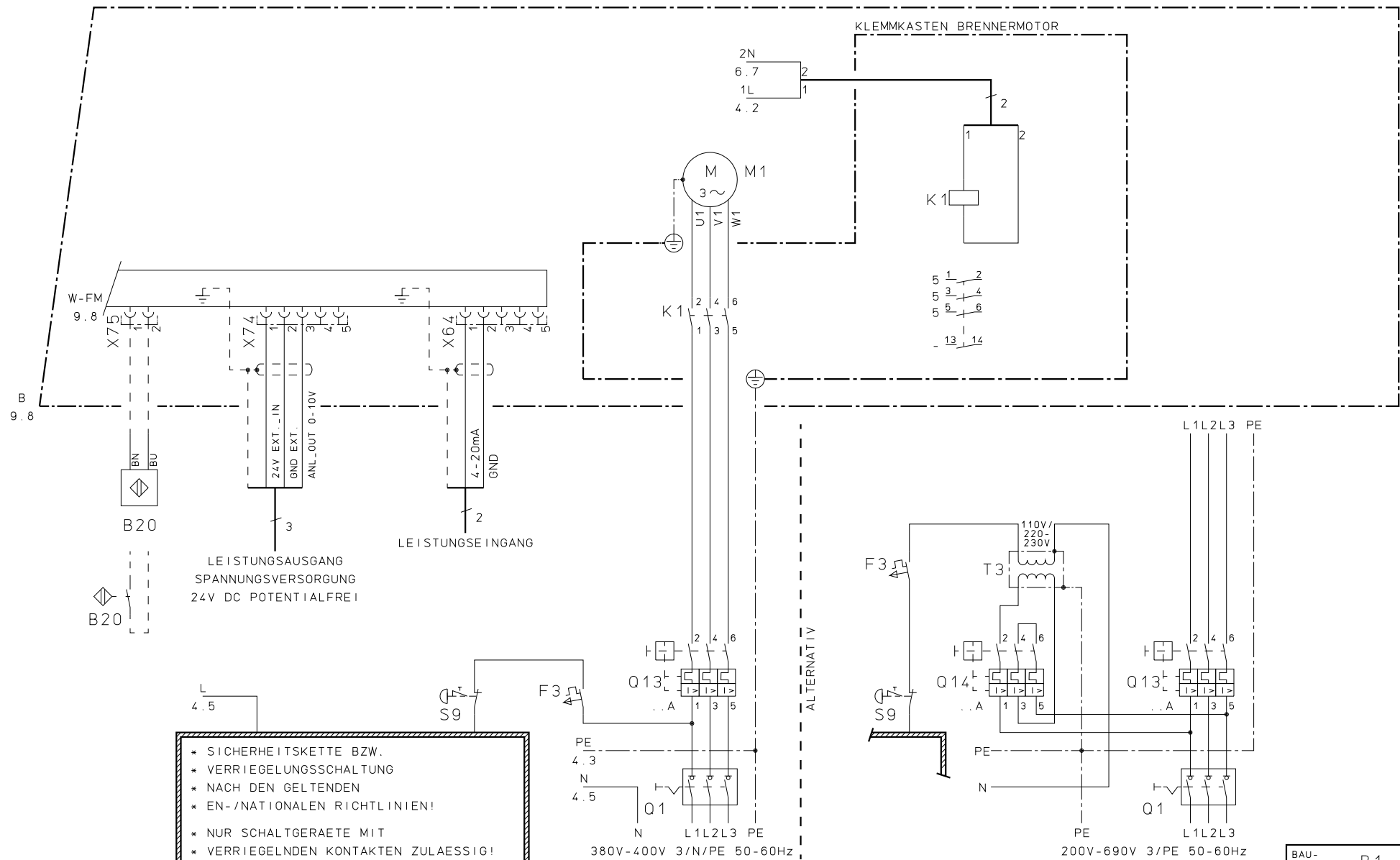
BAU-GRUPPE	= B 1
- weishaupt -	
MAX WEISHAUPT GMBH	
88475 SCHWENDI	

1 2 3 4 5 6 7 8
A
B
C
D
E
F

DIESE ZEICHNUNG IST GESCHÜTZT UND DARF WEDER KOPIERT, NOCH UNBEBUGNET DRITTEN PERSONEN ZUGÄNGLICH GEMACHT WERDEN.

61001/020000
URSPR. -
ERST. -
ZUST. -

*** SICHERHEITSKETTE BZW.
* VERRIEGELUNGSSCHALTUNG
* NACH DEN GELTENDEN
* EN-/NATIONALEN RICHTLINIEN!
* NUR SCHALTGERÄTE MIT
* VERRIEGELNDEN KONTAKTEN ZULAESSIG!**



NR.	AENDERUNG	TAG	NAME	DATUM	NAME	BENENNUNG	NETZANSCHLUSS MOTOR-STEUERUNG	BAU-GRUPPE = B1
						SCHALTPLAN-NR.	63478/000298 Bl. 10/10	-weishaupt- MAX WEISHAUPT GMBH 88475 SCHWENDI