

ЭЛЕКТРОСХЕМА

- weishaupt -

ЭТИ СХЕМЫ ЭЛЕКТРИЧЕСКИХ СОЕДИНЕНИЙ ПРЕДСТАВЛЕНЫ НА ОТДЕЛЬНЫХ ЛИСТАХ, КОТОРЫЕ ПРОНУМЕРОВАНЫ СЛЕДУЮЩИМ ОБРАЗОМ: НОМЕР ЛИСТА / ОБЩЕЕ КОЛИЧЕСТВО ЛИСТОВ.

ОБОЗНАЧЕНИЯ НА СРЕДСТВАХ ПРОИЗВОДСТВА ПРИВЕДЕНЫ В СООТВЕТСТВИИ ЕН-/ДИН-НОРМ;
 ХАРАКТЕРИСТИКА СРЕДСТВ ПРОИЗВОДСТВА СОСТОИТСЯ ИЗ БЛОКА ХАРАКТЕРИСТИКИ 'СООРУЖЕНИЯ' (СТРОИТЕЛЬНАЯ ГРУППА) И 'ВИД НОРДНЫХ И НОМЕР'.
 УКАЗАНИЕ ДЛЯ МЕСТА ИЗОБРАЖЕНИЯ В СХЕМЕ ЭЛЕКТРИЧЕСКИХ СОЕДИНЕНИЙ СОСТАВЛЯЕТ ИЗ 'НОМЕР ЛИСТА, БЛОК СХЕМЫ'.

ОБОЗНАЧЕНИЕ КЛЕММ:
 X1 КЛЕММЫ НА РАСПРЕДЕЛИТЕЛЬНОМ ШИТЕ
 X2 СОЕДИНЕНИЯ НА ДВЕРЦЕ (ОПЦИЯ)

ДО ВВОДА В ЭКСПЛУАТАЦИЮ НЕОБХОДИМО ПРОВЕРИТЬ ПОДКЛЮЧЕНИЯ ВНЕШНИХ ЭЛЕКТРИЧЕСКИХ СРЕДСТВ ПРОИЗВОДСТВА.
 ПРОВЕРИТЬ ХОД ПРОГРАММЫ В СООТВЕТСТВИИ ЗАДАНИЙ РУКОВОДСТВА ДЛЯ МОНТАЖА И ЭКСПЛУАТАЦИИ ГОРЕЛКИ.

ИСПОЛНЕНИЕ И МАКСИМАЛЬНАЯ ДЛИНА ПРОВОДА ФОТОЭЛЕМЕНТА БЕРУТСЯ ИЗ РУКОВОДСТВА ДЛЯ МОНТАЖА И ЭКСПЛУАТАЦИИ ГОРЕЛКИ.

ПРИ ОШИБКАХ В ЭТОЙ СХЕМЕ ЭЛЕКТРИЧЕСКИХ СОЕДИНЕНИЙ ПРИНИМАЕТСЯ ОТВЕТСТВЕННОСТЬ ТОЛЬКО В РАМКАХ НАШИХ УСЛОВИЙ ДОСТАВКИ И ОПЛАЧИВАНИЯ.

ДЛЯ ИЗГОТОВЛЕННЫХ ЧУЖИХ РАСПРЕДЕЛИТЕЛЬНЫХ ШИТОВ НЕ ПРИНИМАЕТСЯ ОТВЕТСТВЕННОСТЬ.

ЗАЗЕМЛЕНИЕ ИЛИ ЗАНУЛЕНИЕ ПО МЕСТНЫМ СТАНДАРТАМ !

ДАННЫЕ СХЕМА ПОДКЛЮЧЕНИЙ:

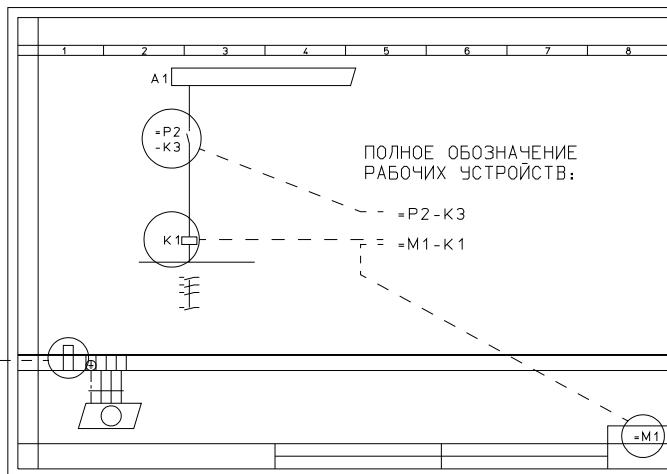
НУМЕРАЦИЯ СОСТАВНЫХ БЛОКОВ СХЕМЫ

ЭЛЕКТРИЧЕСКАЯ СХЕМА

ДАННЫЕ ОБ ОРГАНАХ ПОДКЛЮЧЕНИЯ

ОБОЗНАЧЕНИЕ БЛОКОВ КЛЕММНОЙ КОЛОДКИ

СХЕМА КЛЕММНЫХ СОЕДИНЕНИЙ



DIESE ZEICHNUNG IST GESCHÜTZT UND DARF WEDER KOPIERT, NOCH UNBEGLEITET DRITTEN PERSONEN ZUGÄNGLICH GEMACHT WERDEN.

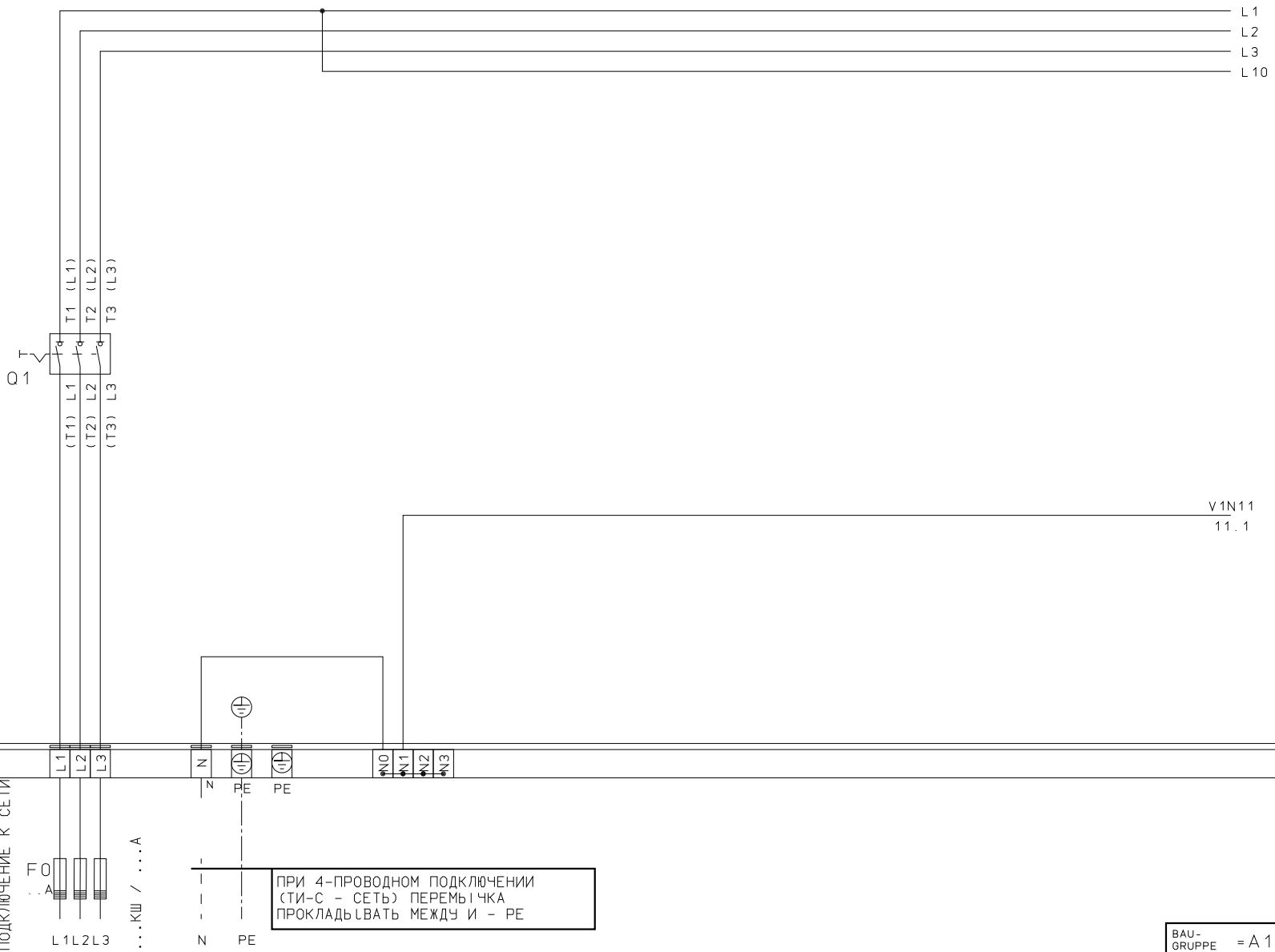
61016/010603
20.06.02 ZN

URSPR. ERST. ZUST.	KOMMISSION	STANDORT	AUFTR. NR.	B	LEISTUNGSEINGANG	12.02.10 ZN	GEZ.	23.06.09 ZN	DATUM	NAME	BENENNUNG	WM-G30 ZM/D	BAU-GRUPPE =
				A	LN-AUSF. ENTFERNT	19.11.09 ZN	GEPR.						
				NR.	AENDERUNG	TAG	NAME	NORM.					

100909-0728-1300.0636

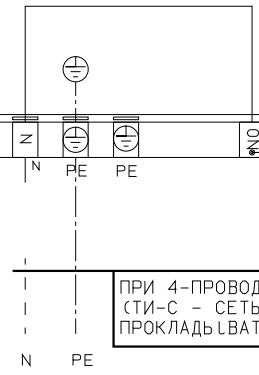
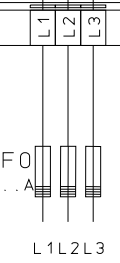
DIESE ZEICHNUNG IST GESCHÜTZT UND DARF WEDER KOPIERT, NOCH UNBEGLEITET DRITTEN PERSONEN ZUGÄENGLICH GEMACHT WERDEN.

ГЛАВНЫЙ ВЫКЛЮЧАТЕЛЬ



V1N11
11.1

ПОДКЛЮЧЕНИЕ К СЕТИ



ПРИ 4-ПРОВОДНОМ ПОДКЛЮЧЕНИИ (ТИ-С - СЕТЬ) ПЕРЕМЫЧКА ПРОКЛАДЫВАТЬ МЕЖДУ И - РЕ

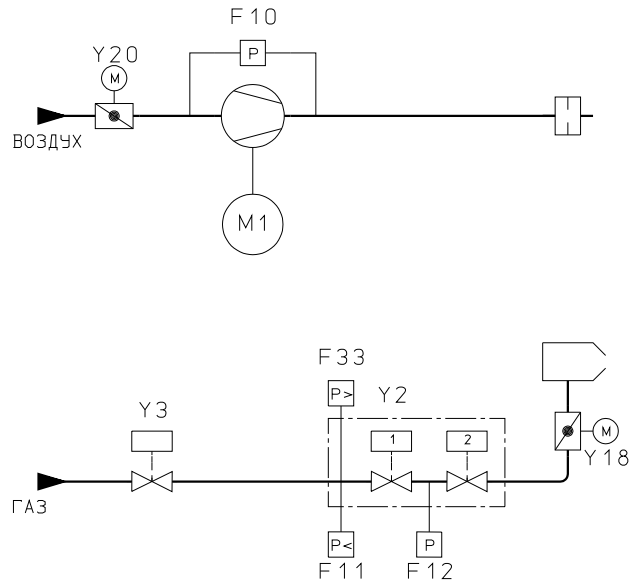
61001/030001
08.01.98 BJ
A 20.01.04 BJ

URSPR. 400/230V 3/N/PE 50-60Гц
ERST. 380/220V 3/N/PE 50-60Гц
ZUST.

GEZ.	DATUM	NAME
GEPR.		
NORM.		

BENENNUNG ПОДКЛЮЧЕНИЕ К СЕТИ
SCHALTPLAN-NR. 63368/160562 Bl. 02/18

BAU-GRUPPE = A 1
-weishaupt-
MAX WEISHAUPT GMBH
88475 SCHWENDI



ОБОЗНАЧЕНИЯ:

- F 10 РЕЛЕ ДАВЛЕНИЯ ВОЗДУХА
- F 11 РЕЛЕ МИН. ДАВЛЕНИЯ ГАЗА
- F 12 РЕЛЕ ДАВЛЕНИЯ КОНТРОЛЯ ГЕРМЕТИЧНОСТИ (ОПЦИЯ)
- F 33 РЕЛЕ МАКС. ДАВЛЕНИЯ ГАЗА (ОПЦИЯ)
- M 1 ДВИГАТЕЛЬ ГОРЕЛКИ
- Y 2 МАГНИТНЫЙ КЛАПАН ОСНОВНОГО ГАЗА
- Y 3 ГАЗОВЫЙ МАГНИТНЫЙ КЛАПАН ВНЕШНИЙ (ОПЦИЯ)
- Y 18 СЕРВОПРИВОД ГАЗОВОГО ДРОССЕЛЯ
- Y 20 СЕРВОПРИВОД ВОЗДУШНОЙ ЗАСЛОНКИ

DIESE ZEICHNUNG IST GESCHÜTZT UND DARF WEDER KOPIERT, NOCH UNBEOFUGTEN DRITTEN PERSONEN ZUGÄENGLICH GEMACHT WERDEN.

URSPR.	61001/011019
ERST.	23.06.09 ZN
ZUST.	

СХЕМА Т/ПРОВОДОВ

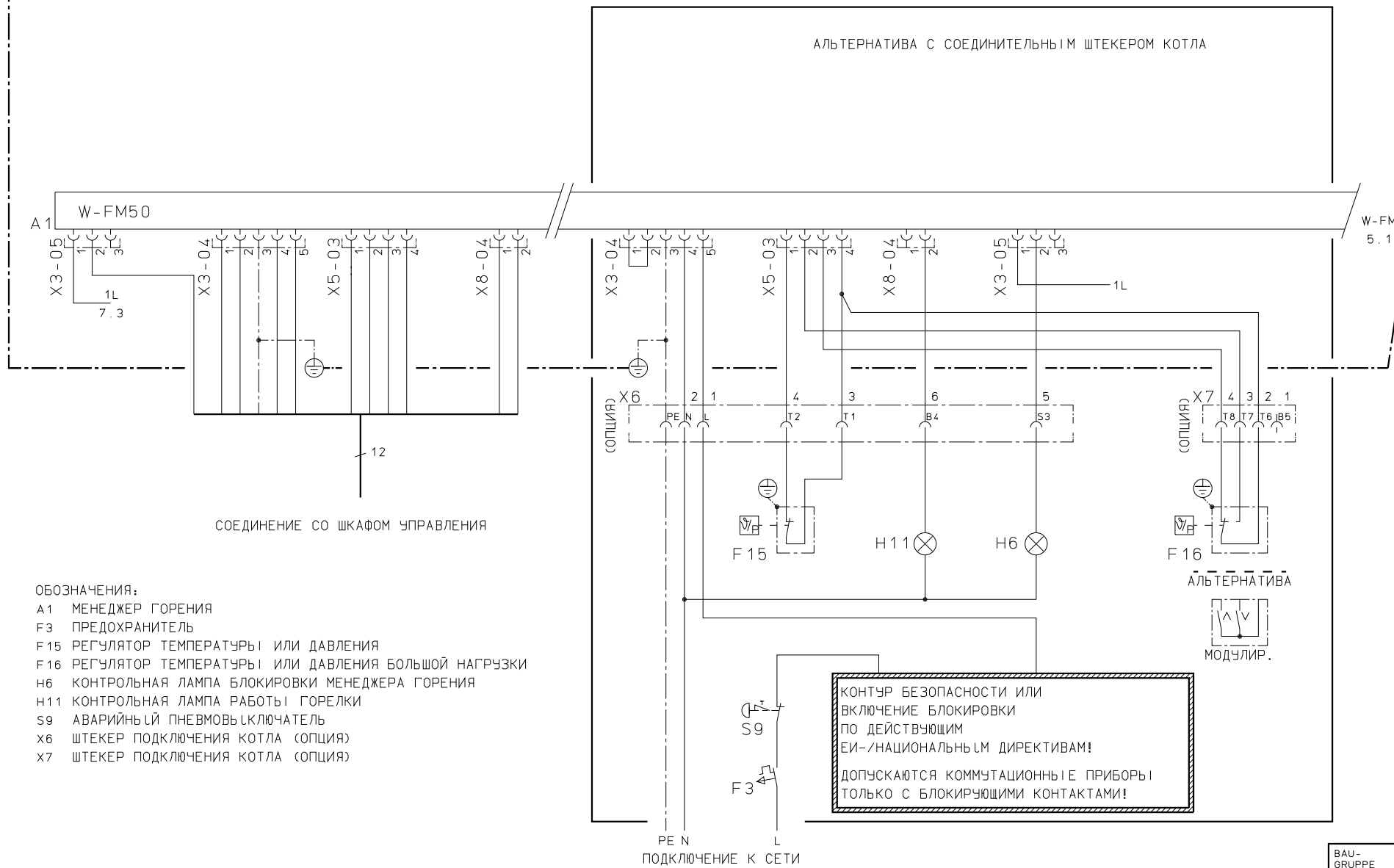
			GEZ.	DATUM	NAME
			GEPR.		
NR.	ÄNDERUNG	TAG	NORM.		

BENENNUNG	ШМ-ГЗО ЖМ
	ШМ-ГЗО ЖМ-ЛИ
SCHALTPLAN-NR.	63368/160562 Bl. 03/18

BAU-GRUPPE = B 1

- weishaupt -

MAX WEISHAUPT GMBH
88475 SCHWENDI



СОЕДИНЕНИЕ СО ШКАФом УПРАВЛЕНИЯ

АЛЬТЕРНАТИВА С СОЕДИНИТЕЛЬНЫМ ШТЕКЕРОМ КОТЛА

- ОБОЗНАЧЕНИЯ:
- A1 МЕНЕДЖЕР ГОРЕНИЯ
 - F3 ПРЕДОХРАНИТЕЛЬ
 - F15 РЕГУЛЯТОР ТЕМПЕРАТУРЫ ИЛИ ДАВЛЕНИЯ
 - F16 РЕГУЛЯТОР ТЕМПЕРАТУРЫ ИЛИ ДАВЛЕНИЯ БОЛЬШОЙ НАГРУЗКИ
 - H6 КОНТРОЛЬНАЯ ЛАМПА БЛОКИРОВКИ МЕНЕДЖЕРА ГОРЕНИЯ
 - H11 КОНТРОЛЬНАЯ ЛАМПА РАБОТЫ ГОРЕЛКИ
 - S9 АВАРИЙНЫЙ ПНЕВМОВЫКЛЮЧАТЕЛЬ
 - X6 ШТЕКЕР ПОДКЛЮЧЕНИЯ КОТЛА (ОПЦИЯ)
 - X7 ШТЕКЕР ПОДКЛЮЧЕНИЯ КОТЛА (ОПЦИЯ)

КОНТУР БЕЗОПАСНОСТИ ИЛИ
 ВКЛЮЧЕНИЕ БЛОКИРОВКИ
 ПО ДЕЙСТВУЮЩИМ
 ЕИ-/НАЦИОНАЛЬНЫМ ДИРЕКТИВАМ!
 ДОПУСКАЮТСЯ КОММУТАЦИОННЫЕ ПРИБОРЫ
 ТОЛЬКО С БЛОКИРУЮЩИМИ КОНТАКТАМИ!

DIESE ZEICHNUNG IST GESCHÜTZT UND DARF
 WEDER KOPIERT, NOCH UNBEBUGNET DRIITEN
 PERSONEN ZUGÄNGLICH GEMACHT WERDEN.

61001/021245
 22.06.05 BJ
 B 09.07.08 BJ

URSPR.	-
ERST.	-
ZUST.	-

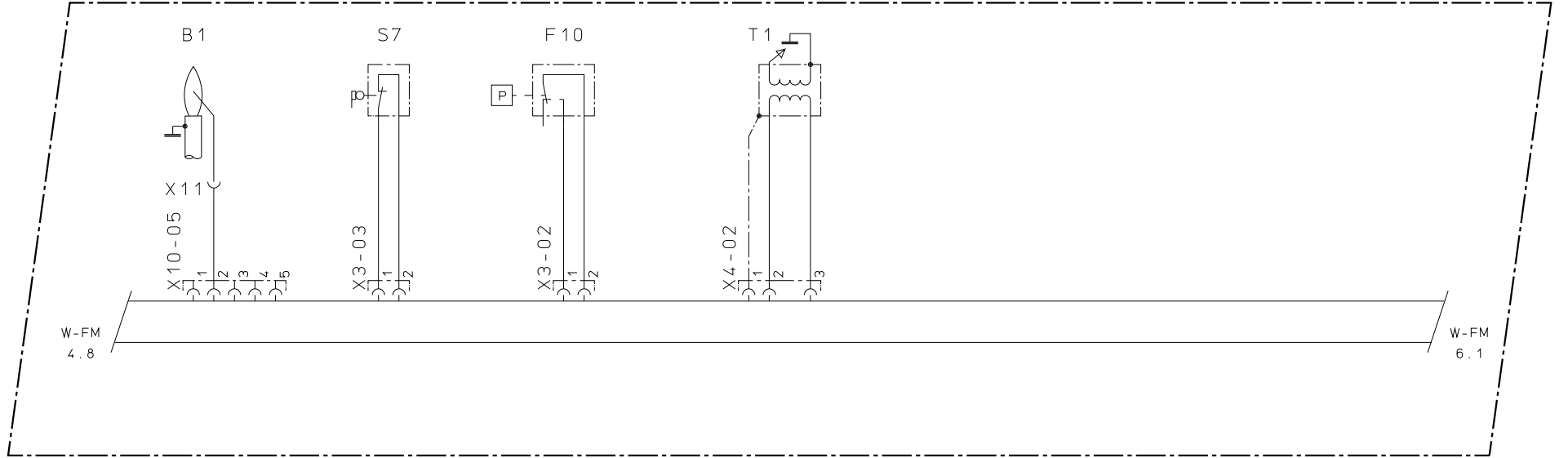
GEZ.	DATUM	NAME
GEPR.		
NORM.		

BENENNUNG	ПОДКЛЮЧЕНИЕ ГОРЕЛКИ
SCHALTPLAN-NR.	63368 / 160562 Bl. 04 / 18

BAU-GRUPPE = B 1

- weishaupt -
 MAX WEISHAUPT GMBH
 88475 SCHWENDI

100909-0728-1300.0636



ОБОЗНАЧЕНИЯ:

- B1 ДАТЧИК ПЛАМЕНИ
- F10 РЕЛЕ ДАВЛЕНИЯ ВОЗДУХА
- S7 КОНЦЕВОЙ ВЫКЛЮЧАТЕЛЬ НА ФЛАНЦЕ ГОРЕЛКИ
- T1 ПРИБОР ЗАЖИГАНИЯ

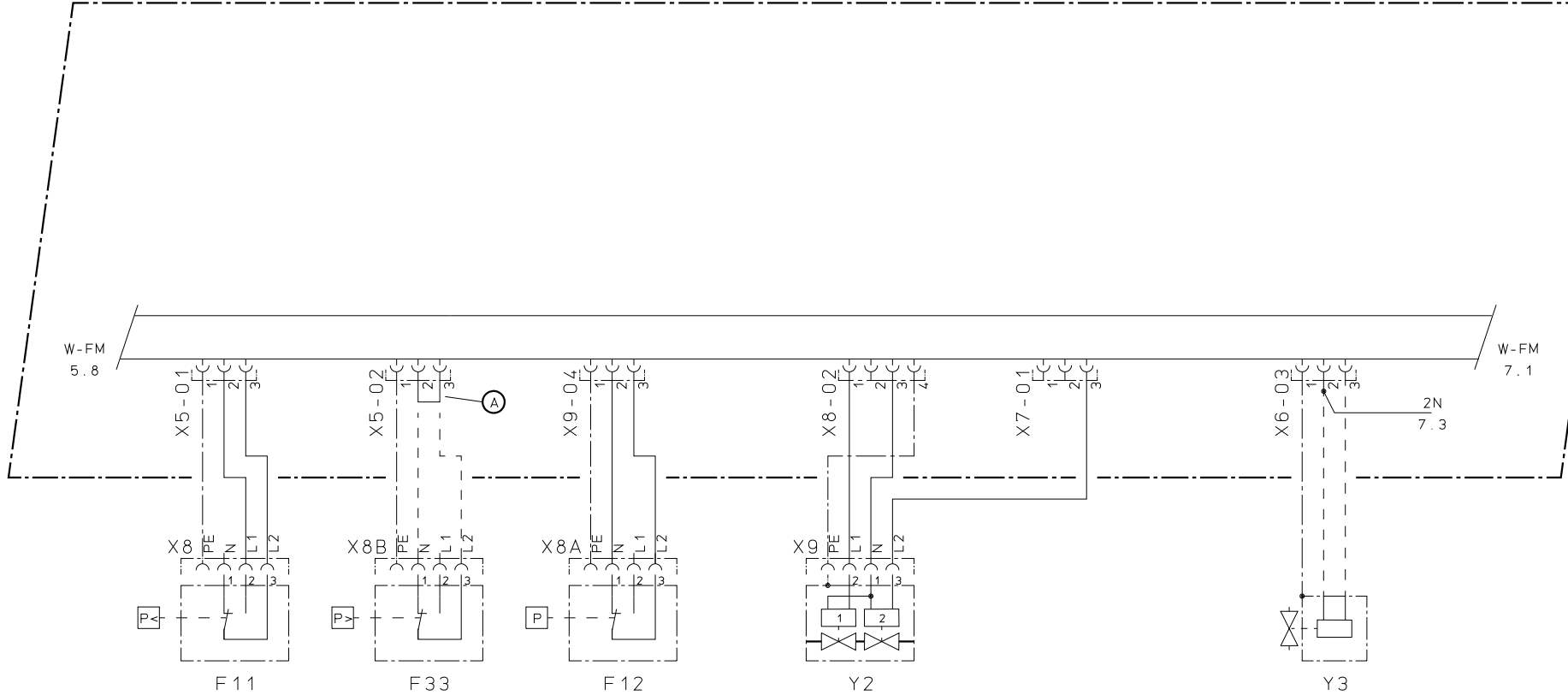
DIESE ZEICHNUNG IST GESCHÜTZT UND DARF
 WEDER KOPIERT, NOCH UNBEGLEITET DRITTEN
 PERSONEN ZUGÄENGLICH GEMACHT WERDEN.

URSPR.	61001/02/1535
ERST. ZUST.	23.06.09 ZN

GEZ.	DATUM	NAME
GEPR.		
NORM.		

BENENNUNG	ШМ-Г30 ЖМ(-ЛИ)
SCHALTPLAN-NR.	63368/160562 Bl. 05/18

BAU-GRUPPE	= B1
-weishaupt-	
MAX WEISHAUPT GMBH 88475 SCHWENDI	



ОБОЗНАЧЕНИЯ:

- F11 РЕЛЕ МИН. ДАВЛЕНИЯ ГАЗА
- F12 РЕЛЕ ДАВЛЕНИЯ КОНТРОЛЯ ГЕРМЕТИЧНОСТИ
- F33 РЕЛЕ МАКС. ДАВЛЕНИЯ ГАЗА (ОПЦИЯ)
- Y2 МАГНИТНЫЙ КЛАПАН ОСНОВНОГО ГАЗА
- Y3 ГАЗОВЫЙ МАГНИТНЫЙ КЛАПАН ВНЕШНИЙ (ОПЦИЯ)

Ⓐ ПРИ ПОДКЛЮЧЕНИИ РЕЛЕ ДАВЛЕНИЯ УДАЛИТЬ ПЕРЕМЫЧКУ

DIESE ZEICHNUNG IST GESCHÜTZT UND DARF WEDER KOPIERT, NOCH UNBEBUGTEN DRITTEN PERSONEN ZUGÄNGLICH GEMACHT WERDEN.

61001/021336
12.07.06 BJ

URSPR. -
ERST. -
ZUST. -

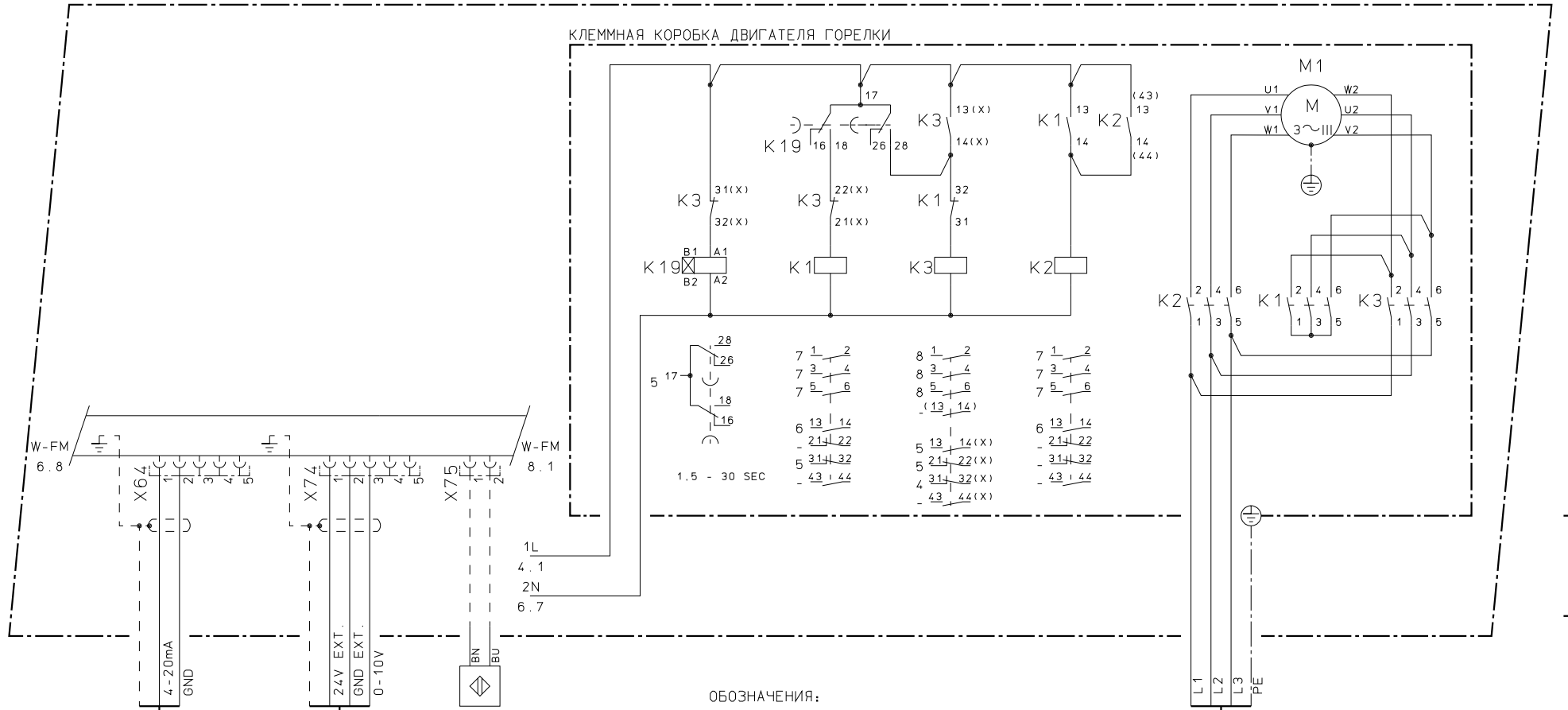
NR.	ÄNDERUNG	TAG	NAME	NORM.	DATUM	NAME

BENENNUNG	ГАЗОВАЯ АРМАТУРА
SCHALTPLAN-NR.	63368 / 160562 Bl. 06 / 18

BAU-GRUPPE = B 1

-weishaupt-
MAX WEISHAUPT GMBH
88475 SCHWENDI

КЛЕММНАЯ КОРОБКА ДВИГАТЕЛЯ ГОРЕЛКИ



ОБОЗНАЧЕНИЯ:

- V20 ГАЗОВЫЙ СЧЕТЧИК (ОПЦИЯ)
- K1 СИЛОВОЙ КОНТАКТОР
- K2 СИЛОВОЙ КОНТАКТОР
- K3 СИЛОВОЙ КОНТАКТОР
- K19 РЕЛЕ ВРЕМЕНИ
- M1 ДВИГАТЕЛЬ ГОРЕЛКИ

СОЕДИНЕНИЕ СО ШКАФОМ УПРАВЛЕНИЯ

DIESE ZEICHNUNG IST GESCHÜTZT UND DARF WEDER KOPIERT, NOCH UNBEBUGNET DRITTEN PERSONEN ZUGÄNGLICH GEMACHT WERDEN.

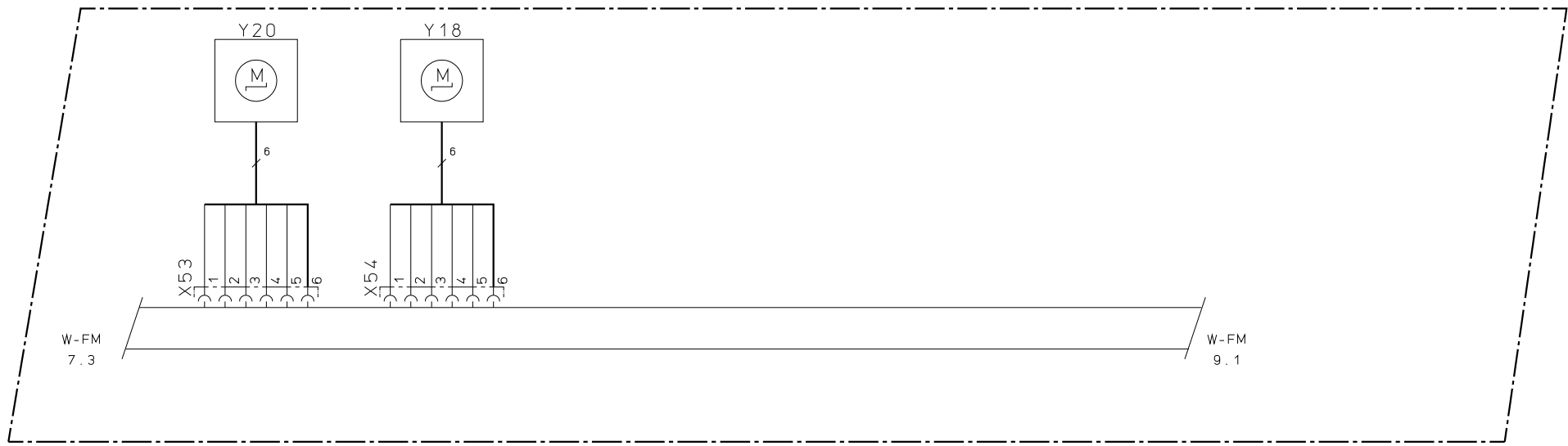
61001.021630
12.02.10 ZN

URSPR.	-								
ERST.	-								
ZUST.	-								
NR.	AENDERUNG	TAG	NAME	NORM.					

DATUM	NAME	BENENNUNG	УПРАВЛЕНИЕ ДВИГАТЕЛЯ
GEZ.		SCHALTPLAN-NR.	63368/160562 Bl. 07/18

BAU-GRUPPE	= B1
- weishaupt -	
MAX WEISHAUPT GMBH 88475 SCHWENDL	

100909-0728-1300.0636



ОБОЗНАЧЕНИЯ:

- Y18 СЕРВОПРИВОД ГАЗОВОГО ДРОССЕЛЯ
- Y20 СЕРВОПРИВОД ВОЗДУШНОЙ ЗАСЛОНКИ

DIESE ZEICHNUNG IST GESCHÜTZT UND DARF
 WEDER KOPIERT, NOCH UNBEFUGTEN DRITTEN
 PERSONEN ZUGÄNGLICH GEMACHT WERDEN.

URSPR.	61001/021249
ERST.	23.06.05 BJ
ZUST.	-

NR.	AENDERUNG	TAG	NAME	NORM.	DATUM	NAME	BENENNUNG	SCHALTPLAN-NR.	BAU-GRUPPE
							СЕРВОПРИВОДЫ	63368/160562 Bl.08/18	= B1
								-weishaupt- MAX WEISHAUPT GMBH 88475 SCHWENDI	

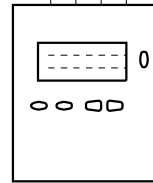
W-FM
12.8

W-FM
16.1

КАБЕЛЬ
600407
10m

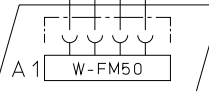
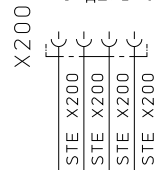
КАБЕЛЬ
600406
2m

МАКС. ДЛИНА ЭЛЕКТРОПРОВОДКИ 20m



A2

БЛОК ИНДИКАЦИИ/БЛОК УПРАВЛЕНИЯ
ОТДЕЛЬН.



КАБЕЛЬ СО ШТЕКЕРОМ ДЛЯ БУИ 10m
НОМЕР ЗАКАЗА
600407

ПОДКЛЮЧЕНИЕ
ГОРЕЛКА

DIESE ZEICHNUNG IST GESCHÜTZT UND DARF
WEDER KOPIERT, NOCH UNBEFUGTEN DRITTEN
PERSONEN ZUGÄNGLICH GEMACHT WERDEN.

61001/070097
08.11.04 BJ
D 13.07.09 BJ

URSPR.	-
ERST.	-
ZUST.	-

GEZ.	DATUM	NAME
GEPR.		
NORM.		

BENENNUNG	БЛОК ИНДИКАЦИИ/БЛОК УПРАВЛЕНИЯ ОТДЕЛЬН.
SCHALTPLAN-NR.	63368 / 160562 Bl. 13 / 18

BAU-GRUPPE	= B 1
- weishaupt -	
MAX WEISHAUPT GMBH 88475 SCHWENDI	

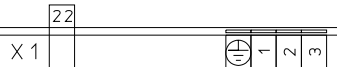
100909-0728-1300.0636



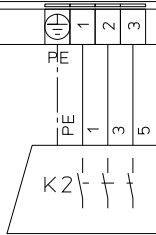
V1N11
12.8

V1N11
15.1

DIESE ZEICHNUNG IST GESCHÜTZT UND DARF WEDER KOPIERT, NOCH UNBEFUGTEN DRITTEN PERSONEN ZUGÄENGLICH GEMACHT WERDEN.



ПОДКЛЮЧЕНИЕ К СЕТИ ДВИГАТЕЛЬ ГОРЕЛКИ



...KШ / ...A

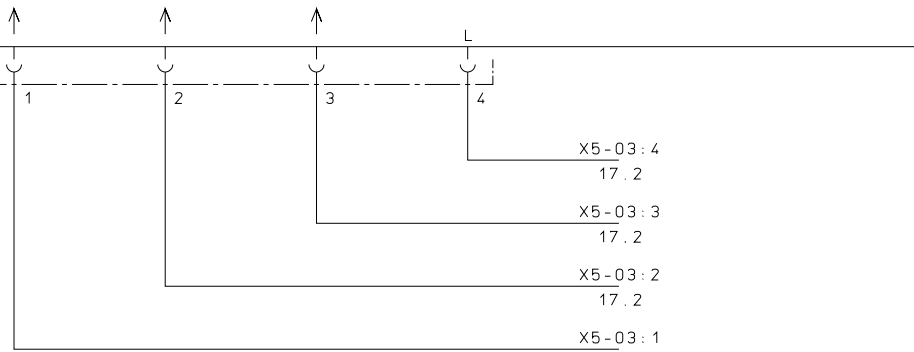
URSPR.	61001/080078
ERST. ZUST.	08.11.04 BJ

NR.	AENDERUNG	TAG	NAME	NORM.	DATUM	NAME	BENENNUNG	ПОДКЛЮЧЕНИЕ К СЕТИ ДВИГАТЕЛЬ ГОРЕЛКИ		BAU-GRUPPE = B 1
							SCHALTPLAN-NR.	63368 / 160562 Bl. 14 / 18		-weishaupt- MAX WEISHAUPT GMBH 88475 SCHWENDI

100909-0728-1300.0636

W-FM
13.8

X5-03



X5-03:4
17.2
X5-03:3
17.2
X5-03:2
17.2
X5-03:1
17.2

DIESE ZEICHNUNG IST GESCHÜTZT UND DARF WEDER KOPIERT, NOCH UNBEFUGTEN DRITTEN PERSONEN ZUGÄNGLICH GEMACHT WERDEN.

37

X 1

61001/050254
22.06.05 BJ

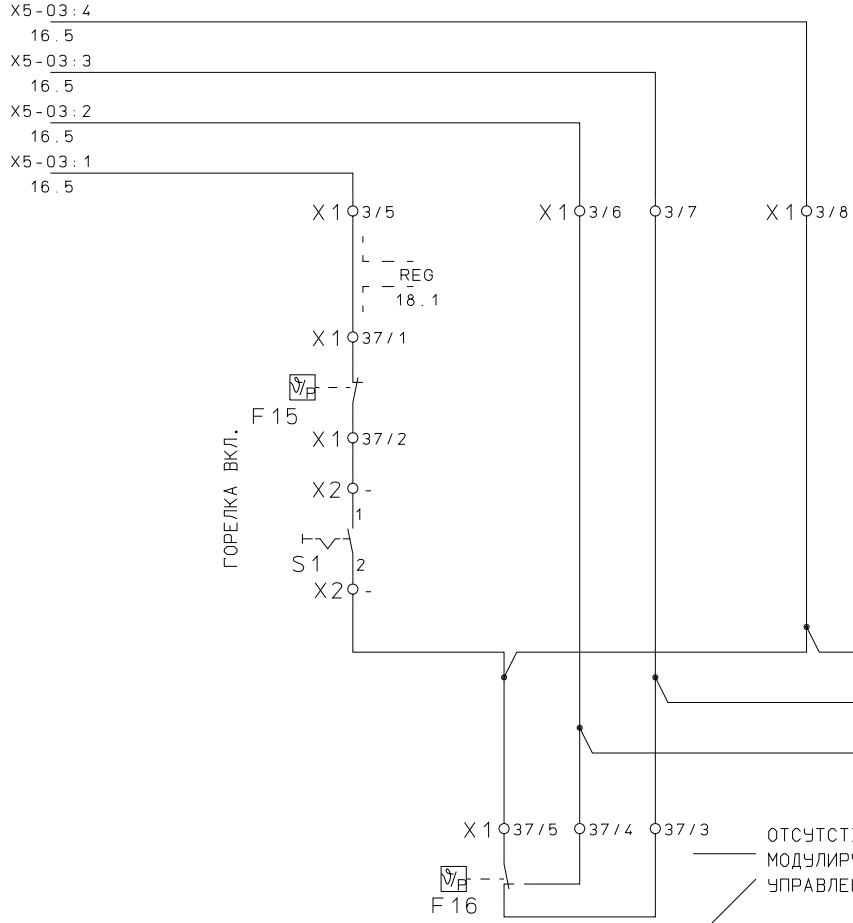
URSPR.	-
ERST. ZUST.	-

GEZ.		DATUM		NAME	
GEPR.					
NR.	AENDERUNG	TAG	NAME	NORM.	

BENENNUNG СИЛОВОЙ КОНТУР РЕГУЛЯТОРА
-
SCHALTPLAN-NR. 63368/160562 Bl. 16/18

BAU-GRUPPE = B 1
-weishaupt-
MAX WEISHAUPT GMBH
88475 SCHWENDI

100909-0728-1300.0636



DIESE ZEICHNUNG IST GESCHÜTZT UND DARF
WEDER KOPIERT, NOCH UNBEOFUGTEN DRITTEN
PERSONEN ZUGÄENGLICH GEMACHT WERDEN.



ТЕРМОРЕГУЛЯТОР/
РЕГУЛЯТОР ДАВЛЕНИЯ

ТЕРМОРЕГУЛЯТОР/
РЕГУЛЯТОР ДАВЛЕНИЯ
БОЛЬШАЯ НАГРУЗКА

URSPR.	61001/050262
ERST. ZUST.	24.06.05 BJ

GEZ.	DATUM	NAME
GEPR.		
NORM.		

BENENNUNG	СИЛОВОЙ КОНТУР РЕГУЛЯТОРА
SCHALTPLAN-NR.	63368/160562 Bl. 17/18

BAU-GRUPPE	= B 1
- weishaupt -	
MAX WEISHAUPT GMBH 88475 SCHWENDI	

