

# SCHALTPLAN

- weishaupt -

DIESER SCHALTPLAN BESTEHT AUS EINZEL-BLAETTERN.  
DIE DURCH 'BLATT-NUMMER / ANZAHL DER BLAETTER' GEKENNZEICHNET SIND.

DIE BEZEICHNUNGEN AN DEN BETRIEBSMITTELN SIND ENTSPRECHEND  
EN-/DIN-NORMEN AUSGEFUEHRT :

DIE BETRIEBSMITTEL-KENNZEICHNUNG BESTEHT AUS DEM KENNZEICHNUNGS-BLOCK  
'ANLAGE' (BAUGRUPPE) UND 'ART,ZAEHLNUMMER'.

DER HINWEIS FUER DEN DARSTELLUNGSORT IM SCHALTPLAN SETZT SICH ZUSAMMEN  
AUS 'BLATTNUMMER . PLANABSCHNITT'.

KLEMMEN-BEZEICHNUNGEN :  
X1 KLEMMEN DER SCHALTANLAGE  
X2 TUERVERBINDUNGEN (OPTION)

VOR INBETRIEBNAHME IST DER ANSCHLUSS DER EXTERNEN ELEKTRISCHEN  
BETRIEBSMITTEL ZU UEBERPRUEFEN.  
DER PROGRAMMABLAUF IST ENTSPRECHEND DEN VORGABEN DER  
MONTAGE-UND BETRIEBSANLEITUNG DES BRENNERS ZU PRUEFEN.

DIE HERSTELLERANGABEN DER ANGESCHLOSSENEN  
SCHALTGLIEDER (Z.B. REGLER WASSERMANGELSICHERUNG USW.)  
SIND ZU BEACHTEN.

BEI FEHLERN IN DIESEM SCHALTPLAN WIRD EINE HAFTUNG NUR IM RAHMEN  
UNSERER LIEFER-UND ZAHLUNGSBEDINGUNGEN UEBERNOMMEN.

FUER FREMDGEFERTIGTE SCHALTANLAGEN WIRD KEINE  
HAFTUNG UEBERNOMMEN.

SCHUTZERDUNG ODER NULLUNG NACH  
OERTLICHEN VORSCHRIFTEN !

SCHALTPLAN-HINWEISE :

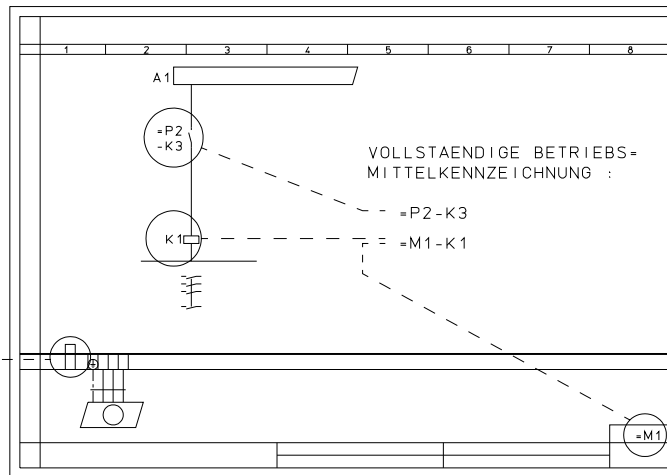
PLANABSCHNITT-  
NUMMIERUNG

STROMLAUFPLAN

SCHALTGLIED-  
ANGABE

KLEMMLEISTEN-  
ABSCHNITT-  
KENNZEICHNUNG

KLEMMEN-  
ANSCHLUSSPLAN



DIESE ZEICHNUNG IST GESCHUTZT UND DARF  
WEDER KOPIERT, NOCH UNBEOFUGTEN DRITTEN  
PERSONEN ZUGAENGLICH GEMACHT WERDEN.

61001/010603  
04.12.00 BJ

URSPR. ERST. ZUST.	KOMMISSION ANFRAGE 3-6338	STANDORT NOVOTHERM	AUFTR.NR. ANFRAGE/3-6338	NR.	AENDERUNG	TAG	NAME	GEZ.	DATUM	NAME	BENENNUNG	SCHALTPLAN-NR.	BAU-GRUPPE = B1
								02.02.10	GMA	WM-G30 ZM/D	88475 SCHWENDI		
								NORM.			72.01/18		

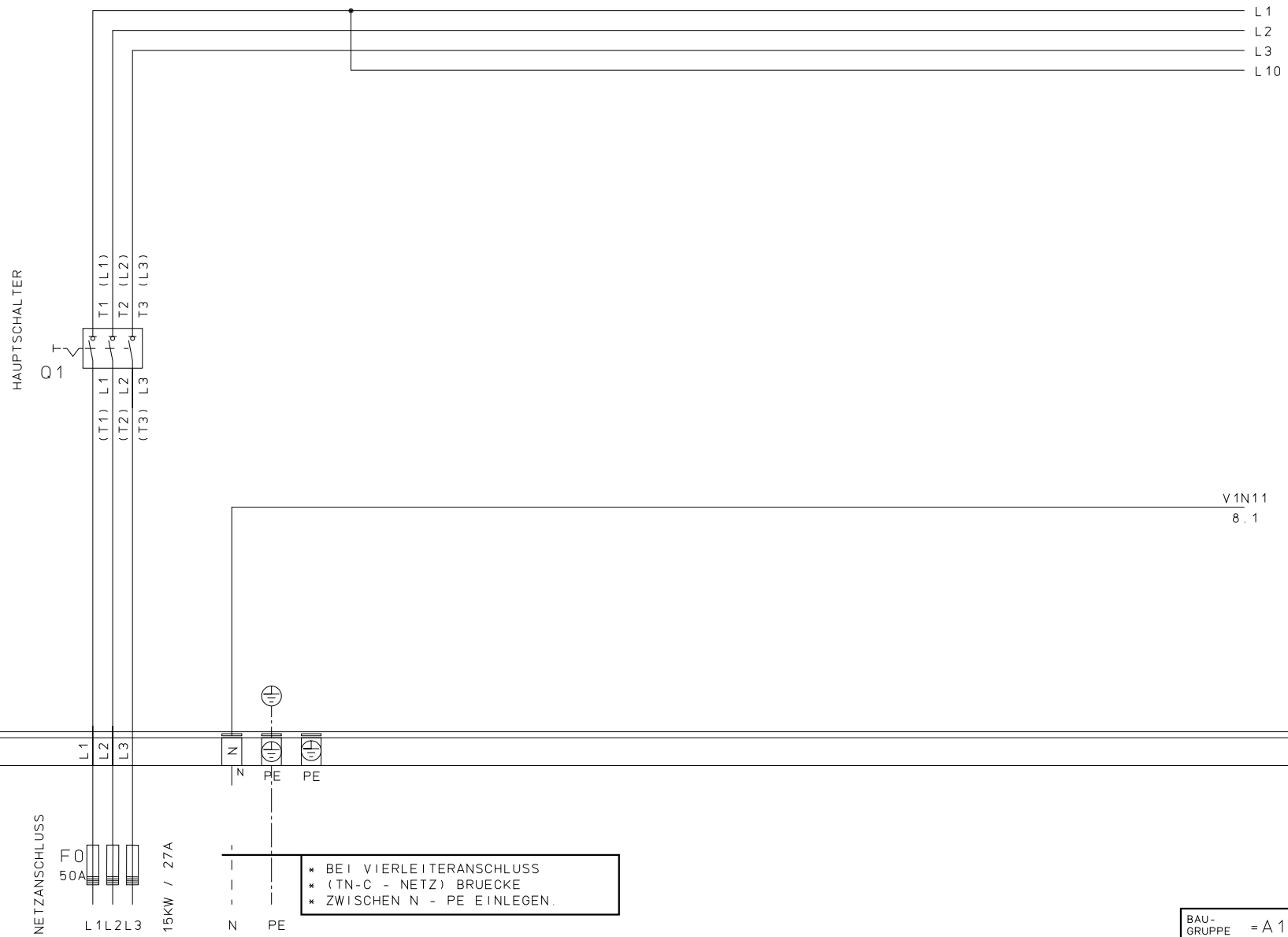
**- weishaupt -**  
MAX WEISHAUPT GMBH  
88475 SCHWENDI

100608-1055-1000.0526

DIESE ZEICHNUNG IST GESCHÜTZT UND DARF WEDER KOPIERT, NOCH UNBEGLEITET DRITTEN PERSONEN ZUGÄENGLICH GEMACHT WERDEN.

61001/030001  
08.01.98 BJ  
03.02.10 GMA

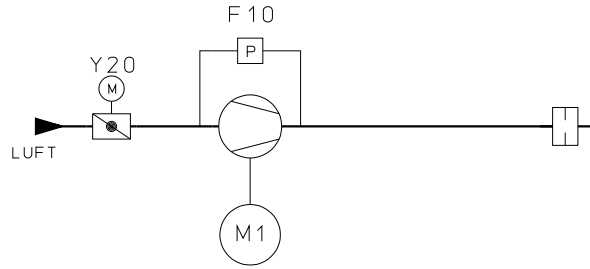
URSPR. 400/230V 3/N/PE 50-60Hz  
ERST. 380/220V 3/N/PE 50-60Hz  
ZUST.



\* BEI VIERLEITERANSCHLUSS  
\* (TN-C - NETZ) BRUECKE  
\* ZWISCHEN N - PE EINLEGEN.

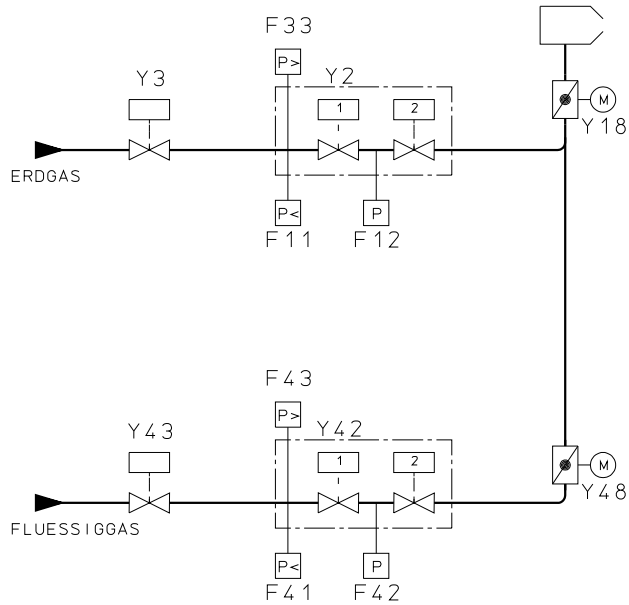
BAU-GRUPPE = A 1

		DATUM		NAME		BENENNUNG		NETZANSCHLUSS		- weishaupt -	
		GEZ.				SCHALTPLAN-NR.		65368/004008 Bl. 02/18		MAX WEISHAUPT GMBH	
NR.		AENDERUNG		TAG		NAME		NORM.		88475 SCHWENDI	



LEGENDE :

- F10 DRUCKWAECHTER FUER LUFT
- M1 BRENNERMOTOR
- Y20 STELLANTRIEB LUFTKLAPPE



- F11 MIN. DRUCKWAECHTER ERDGAS
- F12 DRUCKWAECHTER DICHTHEITSKONTROLLE ERDGAS
- F33 MAX. DRUCKWAECHTER ERDGAS (OPTION)
- Y2 MAGNETVENTIL HAUPTGAS ERDGAS
- Y3 MAGNETVENTIL EXTERN ERDGAS (OPTION)
- Y18 STELLANTRIEB GASDROSSEL ERDGAS

- F41 MIN. DRUCKWAECHTER FLUESSIGGAS
- F42 DRUCKWAECHTER DICHTHEITSKONTROLLE FLUESSIGGAS
- F43 MAX. DRUCKWAECHTER FLUESSIGGAS (OPTION)
- Y42 MAGNETVENTIL HAUPTGAS FLUESSIGGAS
- Y43 MAGNETVENTIL EXTERN FLUESSIGGAS (OPTION)
- Y48 STELLANTRIEB GASDROSSEL FLUESSIGGAS

DIESE ZEICHNUNG IST GESCHUETZT UND DARF WEDER KOPIERT, NOCH UNBEGLEITET DRITTEN PERSONEN ZUGAENGLICH GEMACHT WERDEN.

61001/011016  
23.04.09 ZN  
A/03.11.09 ZN

URSPR. R + I - SCHEMA

ERST. -  
ZUST. -

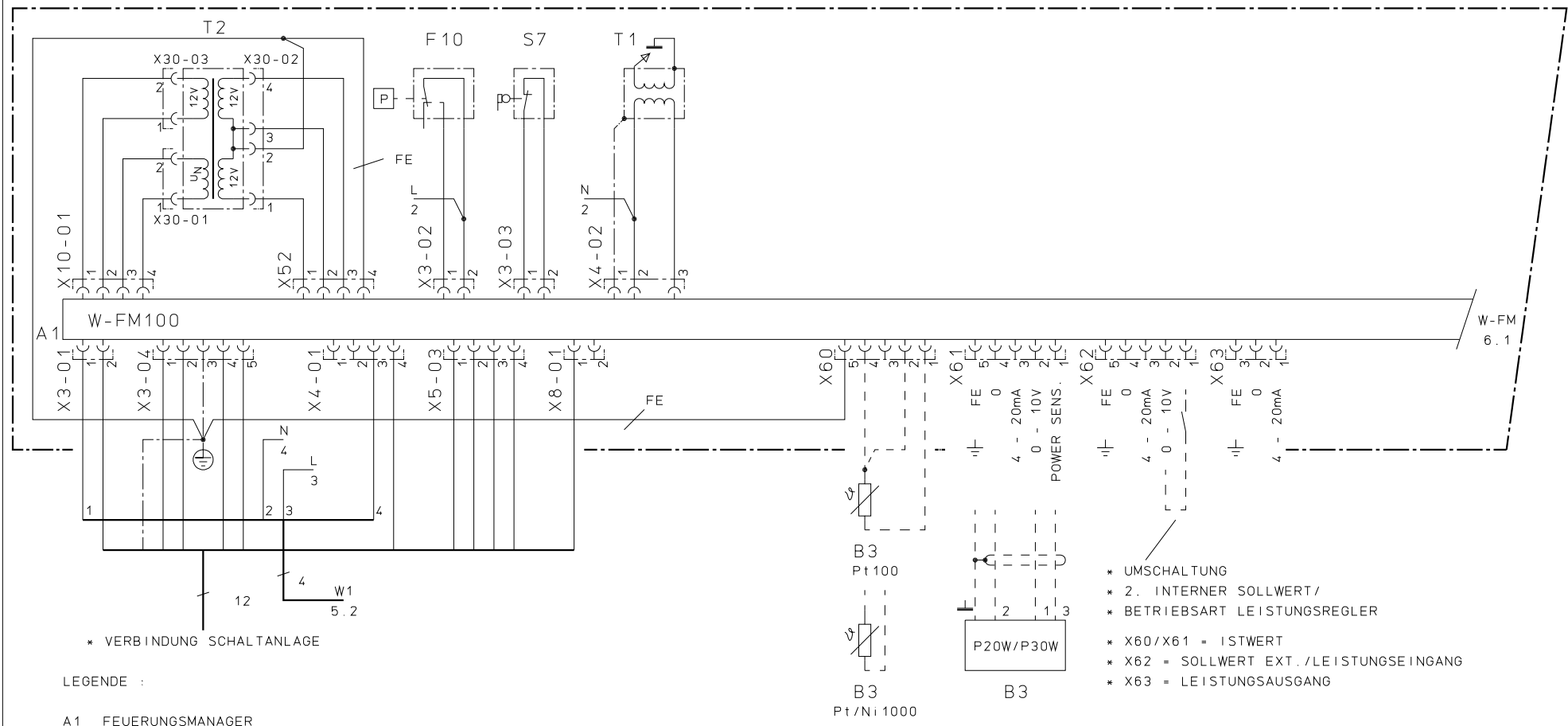
NR.	AENDERUNG	TAG	NAME	NORM.	DATUM	NAME

BENENNUNG	WM-G10 - WM-G30 ZM
	WM-G10 - WM-G30 ZM-LN
SCHALTPLAN-NR.	65368/004008 Bl. 03/18

BAU-GRUPPE = B1

**-weishaupt-**  
MAX WEISHAUPT GMBH  
88475 SCHWENDI

100608-1055-1000.0526



\* VERBINDUNG SCHALTANLAGE

LEGENDE :

- A1 FEUERUNGSMANAGER
- B3 TEMPERATURFUEHLER/DRUCKFUEHLER KESSEL
- F10 DRUCKWAECHTER FUER LUFT
- S7 ENDSCHALTER AM BRENNERFLANSCH
- T1 ZUENDGERAET
- T2 TRANSFORMATOR
- FE FUNKTIONSERDE

- \* UMSCHALTUNG
- \* 2. INTERNER SOLLWERT/
- \* BETRIEBSART LEISTUNGSREGLER
- \* X60/X61 = ISTWERT
- \* X62 = SOLLWERT EXT./LEISTUNGSEINGANG
- \* X63 = LEISTUNGSAusGANG

\* FUNKTION X60 - X63  
 \* NUR BEI INTERNEM LEISTUNGSREGLER

DIESE ZEICHNUNG IST GESCHUETZT UND DARF  
 WEDER KOPIERT, NOCH UNBEOFUGTEN DRITTEN  
 PERSONEN ZUGAENGLICH GEMACHT WERDEN.

6.1001/021417  
 06.02.08 ZN  
 02.02.10 GMA

URSPR.	-
ERST.	-
ZUST.	-

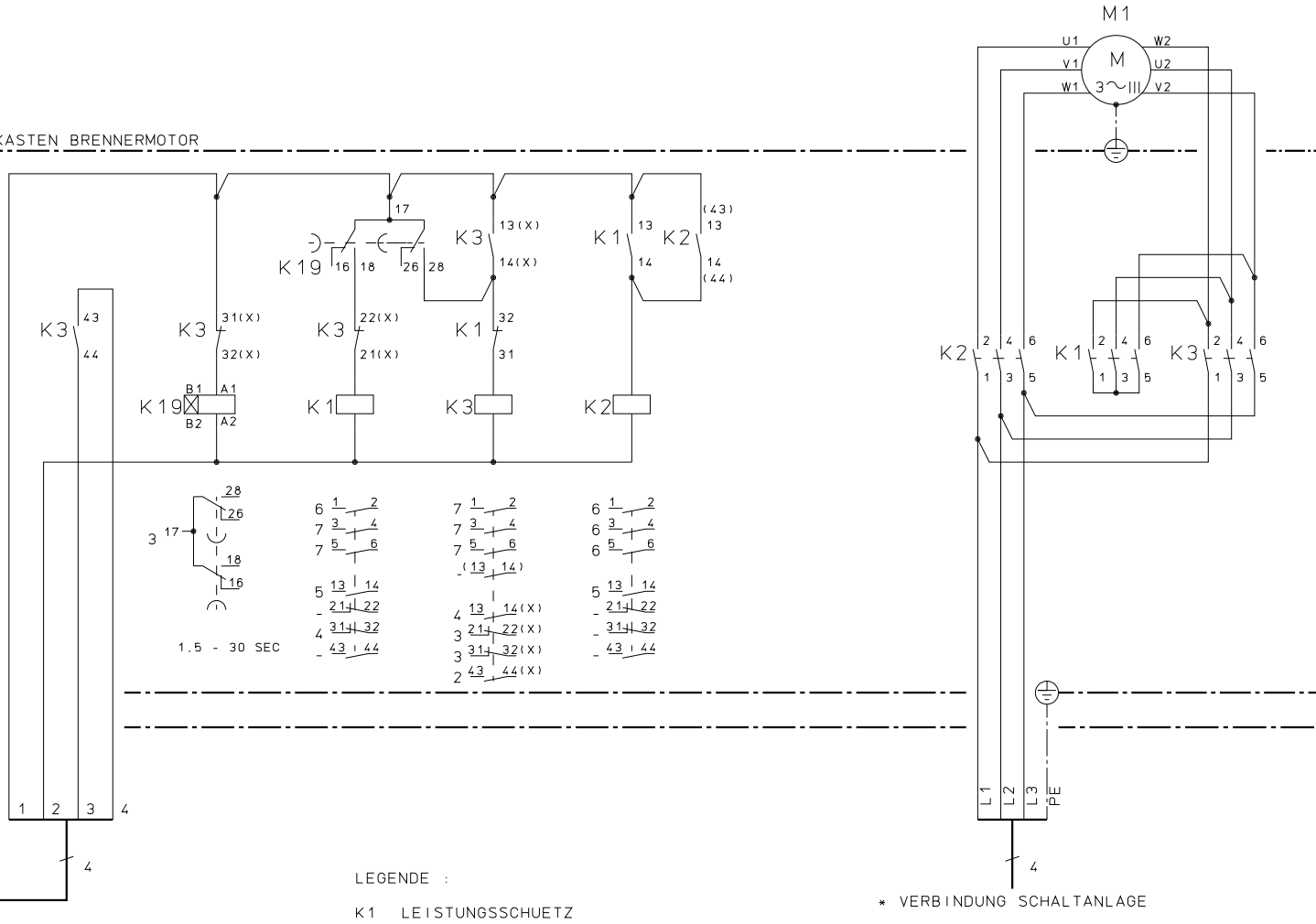
NR.	AENDERUNG	TAG	NAME	DATUM	NAME

BENENNUNG	WM-G10 ZM-LN
	WM-G20 - WM-G30 ZM/ZM-LN
SCHALTPLAN-NR.	65368/004008 Bl. 04/18

BAU-GRUPPE = B1

**-weishaupt-**  
 MAX WEISHAUPT GMBH  
 88475 SCHWENDL

KLEMMKASTEN BRENNERMOTOR



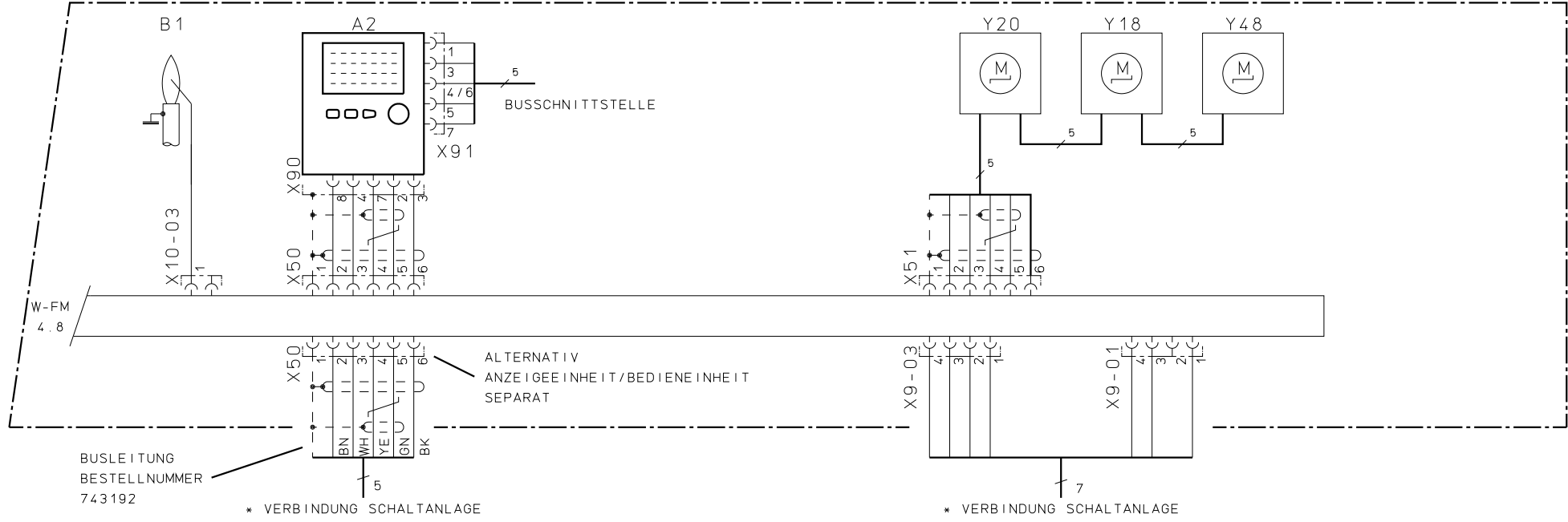
\* VERBINDUNG SCHALTANLAGE

- LEGENDE :
- K1 LEISTUNGSSCHUETZ
  - K2 LEISTUNGSSCHUETZ
  - K3 LEISTUNGSSCHUETZ
  - K19 ZEITRELAIS
  - M1 BRENNERMOTOR

DIESE ZEICHNUNG IST GESCHÜTZT UND DARF  
 WEDER KOPIERT, NOCH UNBEBUGNET DRITTEN  
 PERSONEN ZUGÄNGLICH GEMACHT WERDEN.

61001/021026  
 27.04.04 ZN  
 02.02.10 GMA

URSPR.	-				DATUM	NAME	BENENNUNG	MOTOR-STEUERUNG	BAU-GRUPPE = B1
ERST.	-				GEZ.				- weishaupt - MAX WEISHAUPT GMBH 88475 SCHWENDI
ZUST.	-				GEPR.		SCHALTPLAN-NR.	65368/004008 Bl. 05/18	
		NR.	AENDERUNG	TAG	NAME	NORM.			



BUSLEITUNG  
BESTELLNUMMER  
743192

\* VERBINDUNG SCHALTANLAGE

\* VERBINDUNG SCHALTANLAGE

LEGENDE :

- A2 ANZEIGEEINHEIT/BEDIENEINHEIT
- B1 FLAMMENFUEHLER
- Y18 STELLANTRIEB GASDROSSEL ERDGAS
- Y20 STELLANTRIEB LUFTKLAPPE
- Y48 STELLANTRIEB GASDROSSEL FLUESSIGGAS

DIESE ZEICHNUNG IST GESCHÜTZT UND DARF WEDER KOPIERT, NOCH UNBEBUGNET DRITTEN PERSONEN ZUGÄNGLICH GEMACHT WERDEN.

URSPR.	61001/021301
ERST. ZUST.	04.04.06 ZN

GEZ.	DATUM	NAME
GEPR.		
NORM.		

BENENNUNG	WM-G10 - WM-G30 ZM
SCHALTPLAN-NR.	WM-G10 - WM-G30 ZM-LN
	65368/004008 Bl. 06/18

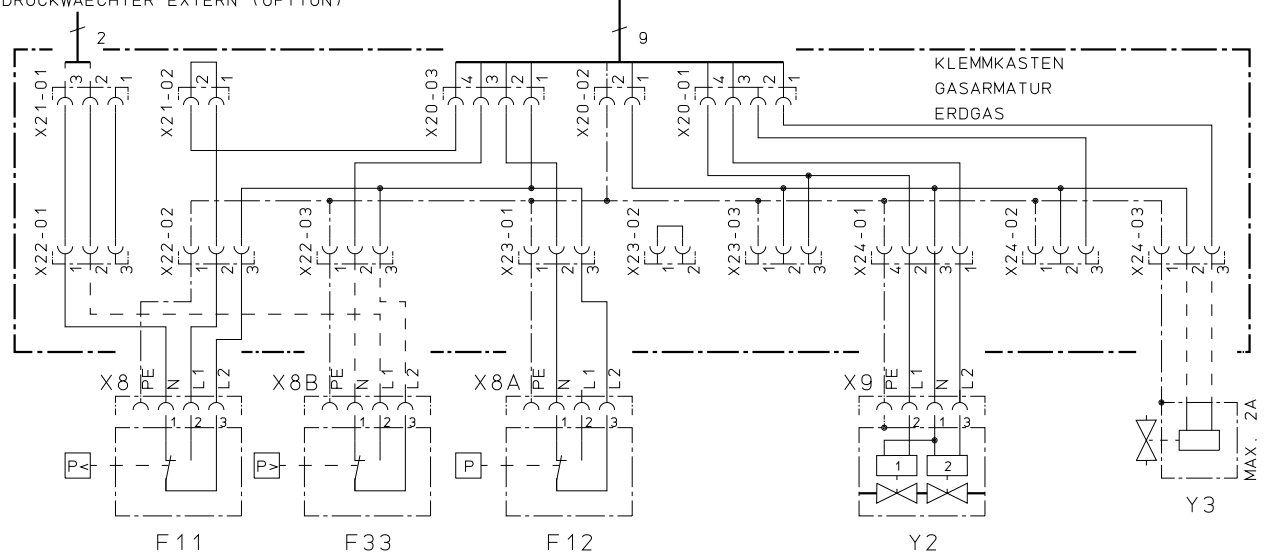
BAU-GRUPPE = B1
<b>-weishaupt-</b>
MAX WEISHAUPT GMBH
88475 SCHWENDI

LEGENDE :

- F11 MIN. DRUCKWAECHTER ERDGAS
- F12 DRUCKWAECHTER DICHTHEITSKONTROLLE ERDGAS
- F33 MAX. DRUCKWAECHTER ERDGAS (OPTION)
- Y2 MAGNETVENTIL HAUPTGAS ERDGAS
- Y3 MAGNETVENTIL EXTERN ERDGAS (OPTION)

- \* VERBINDUNG SCHALTANLAGE
- \* SIGNALISIERUNG DRUCKWAECHTER EXTERN (OPTION)

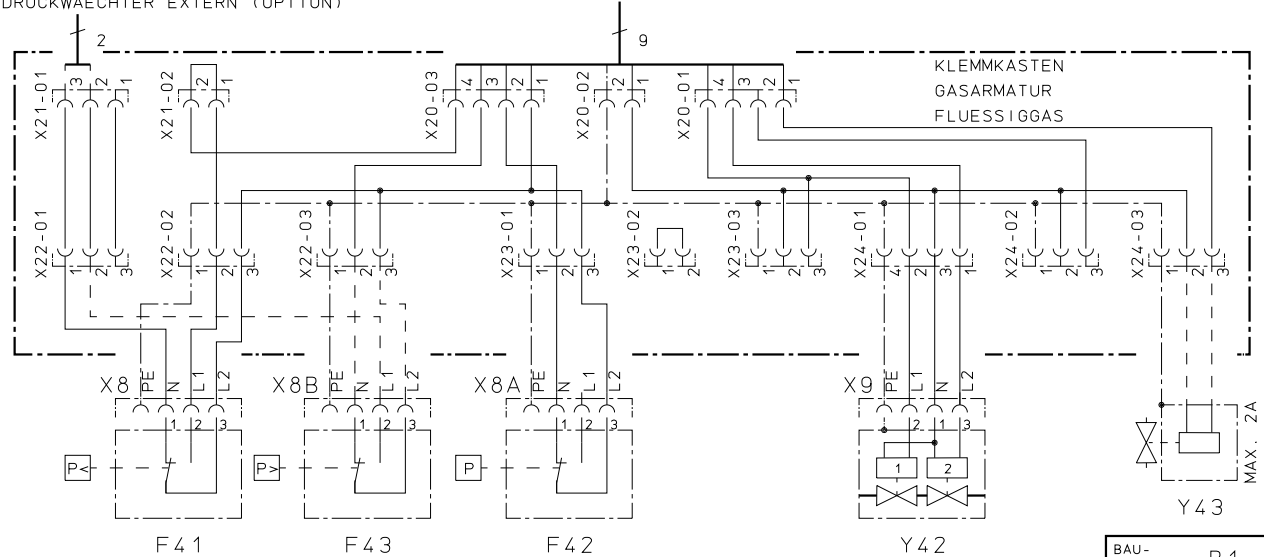
\* VERBINDUNG SCHALTANLAGE



- F41 MIN. DRUCKWAECHTER FLUESSIGGAS
- F42 DRUCKWAECHTER DICHTHEITSKONTROLLE FLUESSIGGAS
- F43 MAX. DRUCKWAECHTER FLUESSIGGAS (OPTION)
- Y42 MAGNETVENTIL HAUPTGAS FLUESSIGGAS
- Y43 MAGNETVENTIL EXTERN FLUESSIGGAS (OPTION)

- \* VERBINDUNG SCHALTANLAGE
- \* SIGNALISIERUNG DRUCKWAECHTER EXTERN (OPTION)

\* VERBINDUNG SCHALTANLAGE



DIESE ZEICHNUNG IST GESCHUETZT UND DARF WEDER KOPIERT, NOCH UNBEOFUGT DRITTEN PERSONEN ZUGAENGLICH GEMACHT WERDEN.

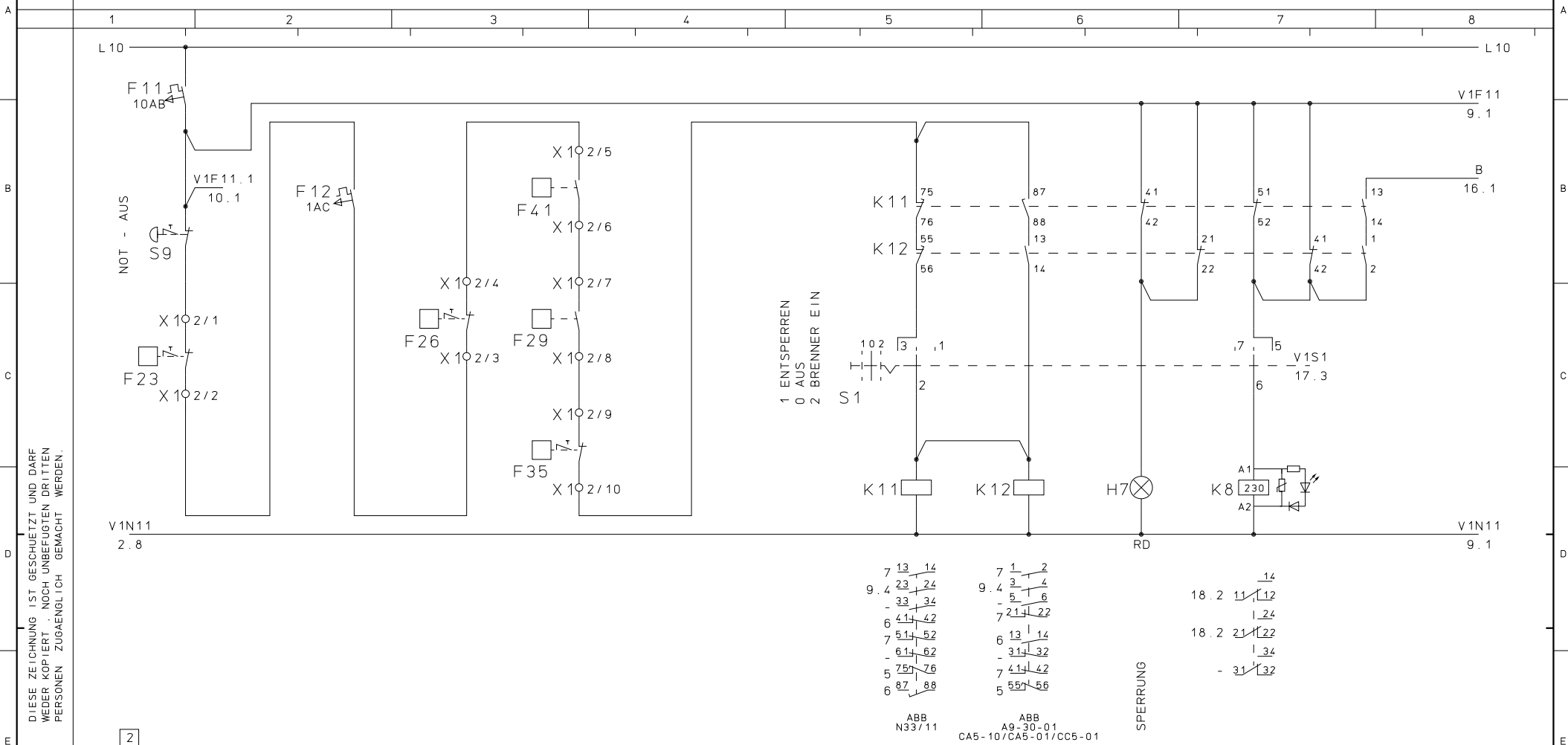
61001/021534  
19.06.09 ZN  
02.02.10 GMA

URSPR. -  
ERST. -  
ZUST. -

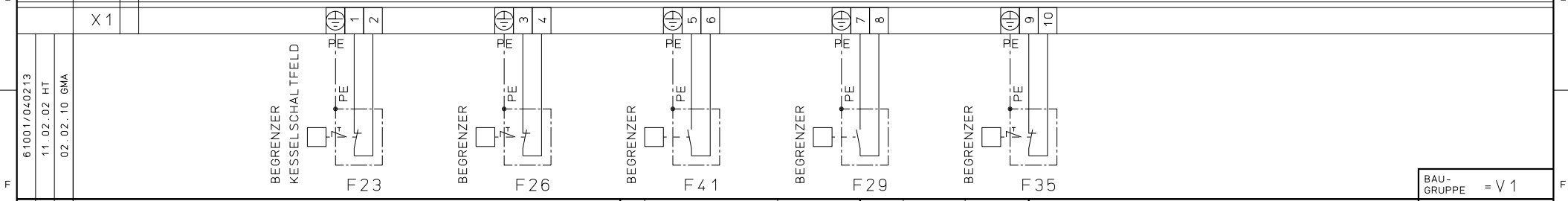
NR.	AENDERUNG	TAG	NAME	DATUM	NAME

BENENNUNG KLEMMKASTEN GASARMATUR ERDGAS+2  
SCHALTPLAN-NR. 65368/004008 Bl. 07/18

BAU-GRUPPE = B1  
**-weishaupt-**  
MAX WEISHAUPT GMBH  
88475 SCHWENDI



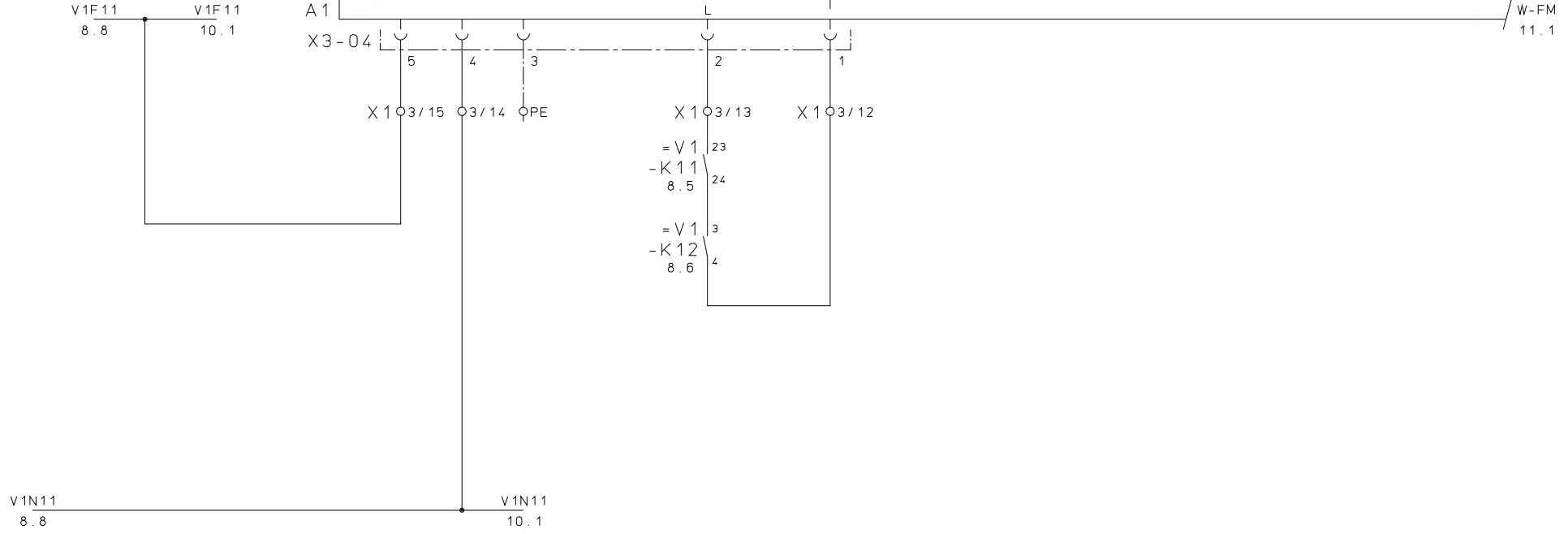
DIESE ZEICHNUNG IST GESCHÜTZT UND DARF WEDER KOPIERT, NOCH UNBEGLEITET DRITTEN PERSONEN ZUGÄNGLICH GEMACHT WERDEN.



URSPR.	61001/040213	DATUM		NAME		BENENNUNG	SICHERHEITSKETTE	BAU-GRUPPE = V 1
ERST. ZUST.	11.02.02 HT 02.02.10 GMA	GEZ.				SCHALTPLAN-NR.	65368/004008 Bl. 08/18	
	RUHESTROMVERRIEGELUNG REDUNDANT	NR. AENDERUNG	4	TAG NAME				- weishaupt - MAX WEISHAUPT GMBH 88475 SCHWENDI 1



100608-1055-1000.0526



DIESE ZEICHNUNG IST GESCHÜTZT UND DARF WEDER KOPIERT, NOCH UNBEGLEITET DRITTEN PERSONEN ZUGÄENGLICH GEMACHT WERDEN.

X 1 3

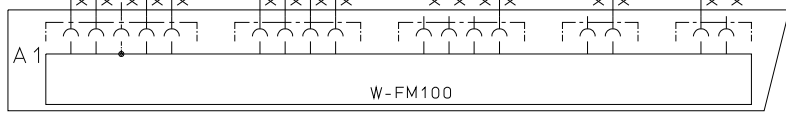
URSPR.	61001/050290
ERST.	04.04.06 ZN
ZUST.	02.02.10 GMA

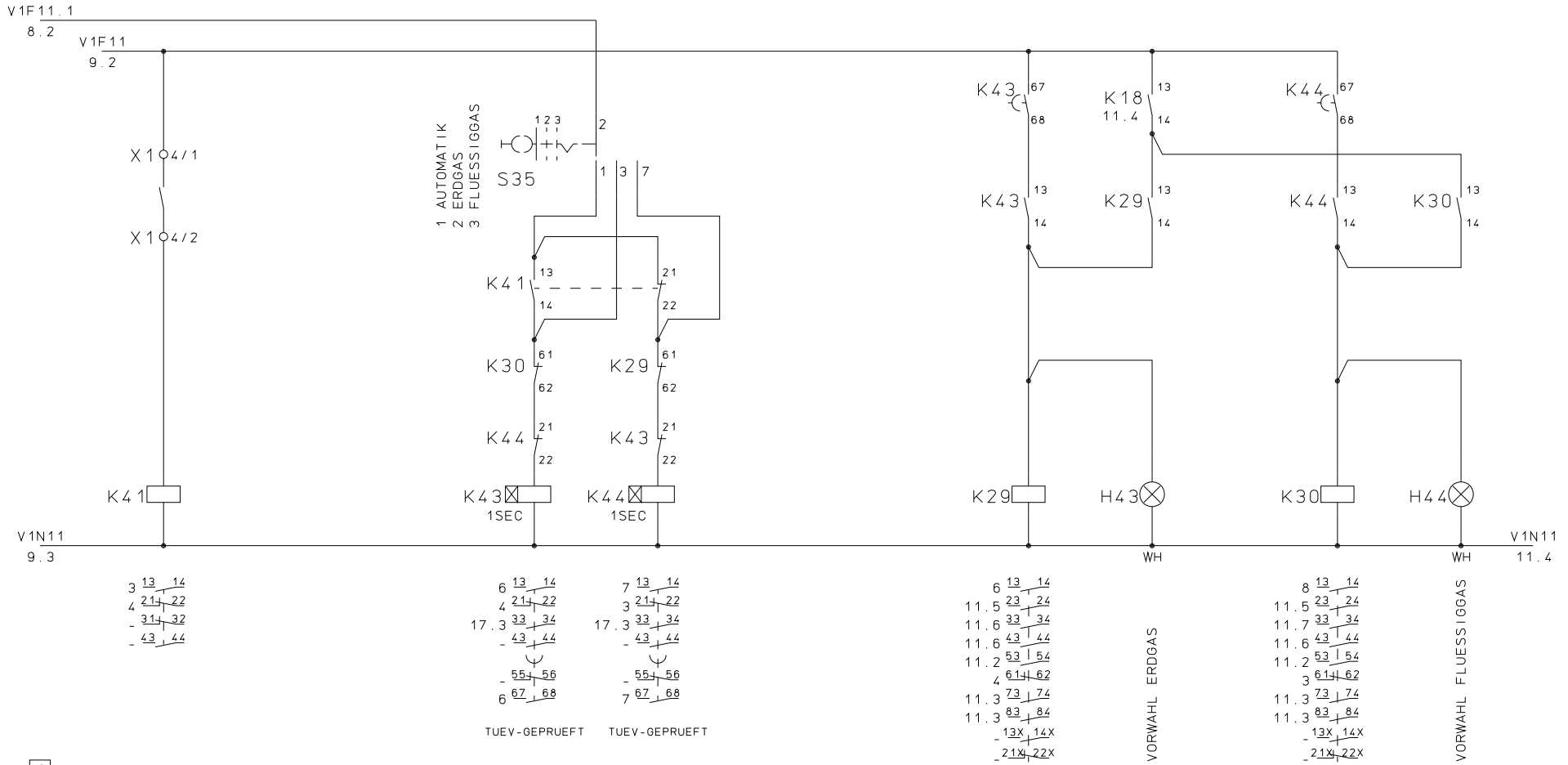
NR.	AENDERUNG	TAG	NAME	NORM.

DATUM	NAME	BENENNUNG	SPANNUNGSVERSORGUNG
SCHALTPLAN-NR.		65368/004008 Bl. 09/18	

BAU-GRUPPE	= B 1
<b>-weishaupt-</b>	
MAX WEISHAUPT GMBH	
88475 SCHWENDI	

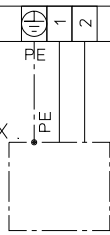
ANSCHLUSS BRENNER





DIESE ZEICHNUNG IST GESCHÜTZT UND DARF WEDER KOPIERT, NOCH UNBEBUGTEN DRITTEN PERSONEN ZUGÄNGLICH GEMACHT WERDEN.

ANSCHLUSS  
BRENNSTOFF-  
UMSCHALTUNG



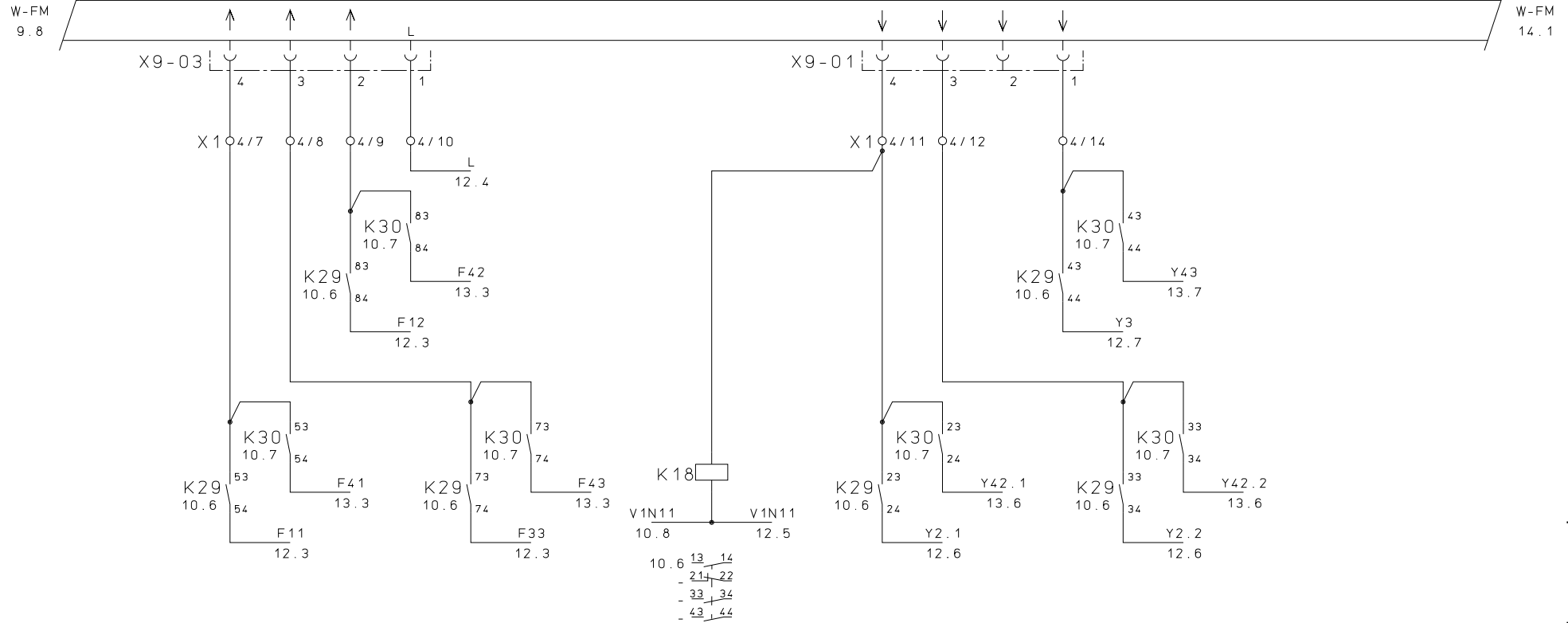
URSPR.	61001/060442
ERST.	23.04.09 ZN
ZUST.	02.02.10 GMA

GEZ.		DATUM		NAME	
GEPR.					
NORM.					

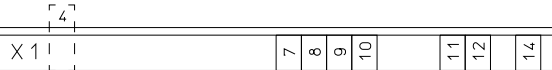
BENENNUNG	AUTOM. ZWELGASUMSCHALTUNG	
SCHALTPLAN-NR.	65368/004008 Bl. 10/18	

BAU-GRUPPE	= B 1
<b>- weishaupt -</b>	
MAX WEISHAUPT GMBH	
88475 SCHWENDI	

100608-1055-1000.0526



DIESE ZEICHNUNG IST GESCHÜTZT UND DARF  
 WEDER KOPIERT, NOCH UNBEBUGTEN DRITTEN  
 PERSONEN ZUGÄENGLICH GEMACHT WERDEN.



ANSCHLUSS  
BRENNER



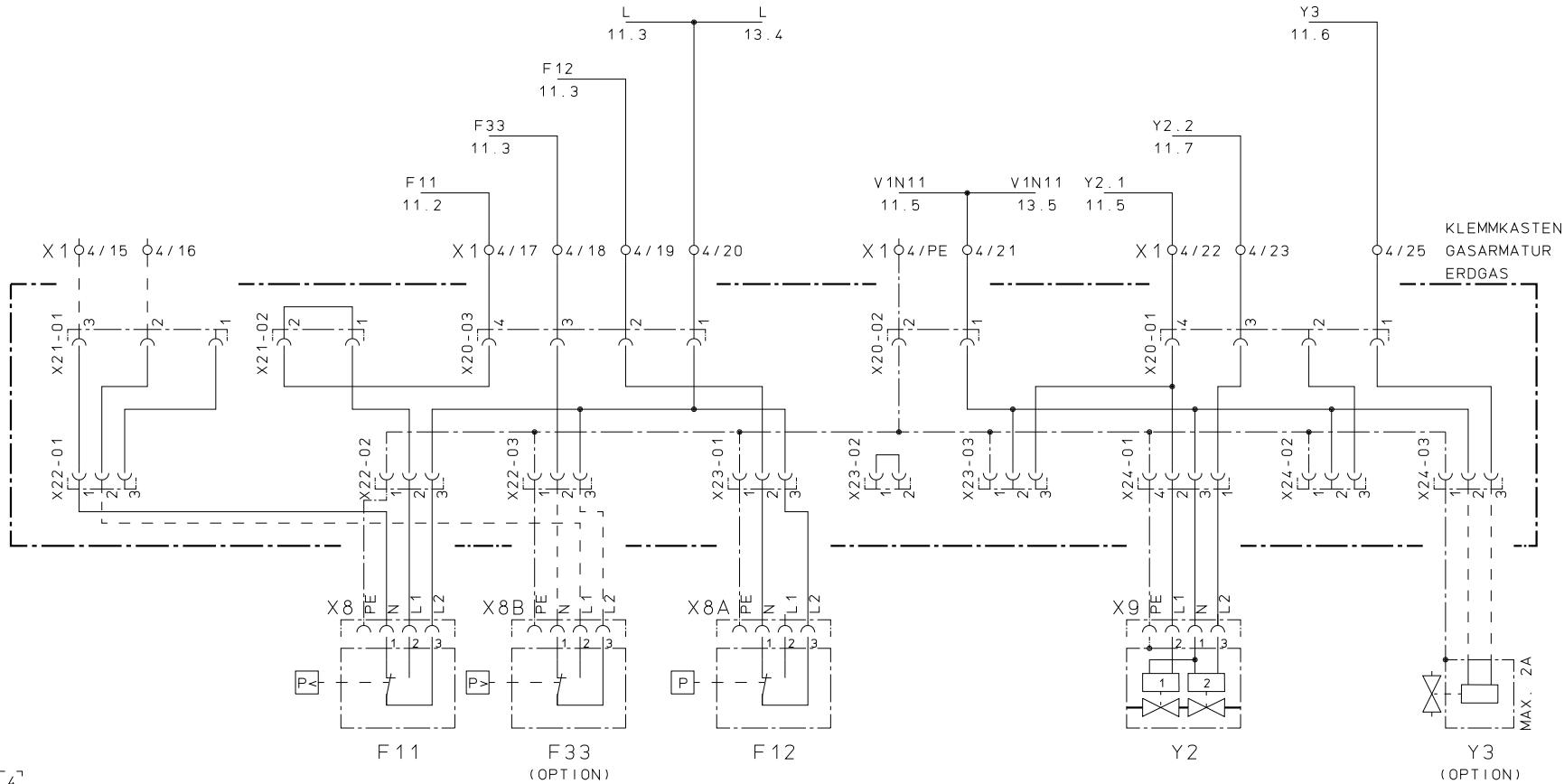
URSPR.	61001/060404
ERST.	28.09.04 ZN
ZUST.	A/03.11.09 ZN

NR.	AENDERUNG	TAG	NAME	NORM.	DATUM	NAME

BENENNUNG	ZWEIGASUMSCHALTUNG
SCHALTPLAN-NR.	65368/004008 Bl. 11/18

BAU-GRUPPE	= B1
<b>- weishaupt -</b>	
MAX WEISHAUPT GMBH 88475 SCHWENDI	

DIESE ZEICHNUNG IST GESCHÜTZT UND DARF  
 WEDER KOPIERT, NOCH UNBEGLEITET DRITTEN  
 PERSONEN ZUGÄNGLICH GEMACHT WERDEN.



X 1	15	16	17	18	19	20	(11)	21	22	23	25		
	XZ1-01:3	XZ1-01:2	XZ1-01:1	XZ0-03:4	XZ0-03:3	XZ0-03:2	XZ0-03:1	XZ0-02:ZH	XZ0-02:1Z	XZ0-01:4	XZ0-01:3	XZ0-01:2	XZ0-01:1

ANSCHLUSS  
GASARMATUR  
ERDGAS

URSPR.	61001/060443
ERST.	23.04.09 ZN
ZUST.	02.02.10 GMA

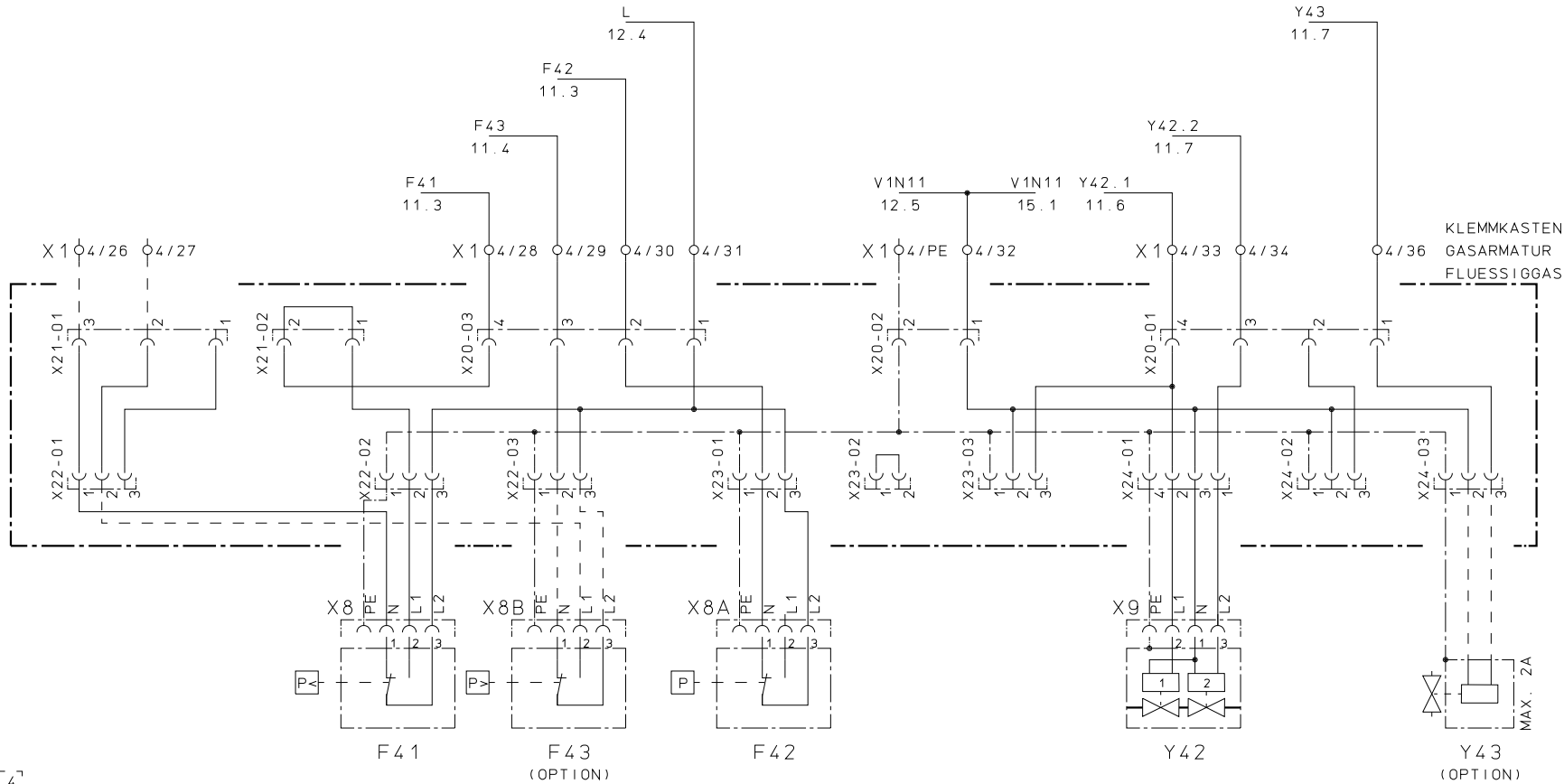
NR.	AENDERUNG	TAG	NAME	DATUM	NAME

BENENNUNG	ANSCHLUSS GASARMATUR ERDGAS
SCHALTPLAN-NR.	65368/004008 Bl. 12/18

BAU-GRUPPE = B1

**-weishaupt-**  
MAX WEISHAUPT GMBH  
88475 SCHWENDL

DIESE ZEICHNUNG IST GESCHÜTZT UND DARF  
 WEDER KOPIERT, NOCH UNBEOFUGT DRITTEN  
 PERSONEN ZUGÄNGLICH GEMACHT WERDEN.



X 1	26	27	28	29	30	31	32	33	34	36			
	X21-01:3	X21-01:2	X21-01:1	X20-03:4	X20-03:3	X20-03:2	X20-03:1	X20-02:ZH	X20-02:1Z	X20-01:4	X20-01:3	X20-01:2	X20-01:1

ANSCHLUSS  
GASARMATUR  
FLUESSIGGAS

URSPR.	61001/060444
ERST.	23.04.09 ZN
ZUST.	02.02.10 GMA

NR.	AENDERUNG	TAG	NAME	DATUM	NAME

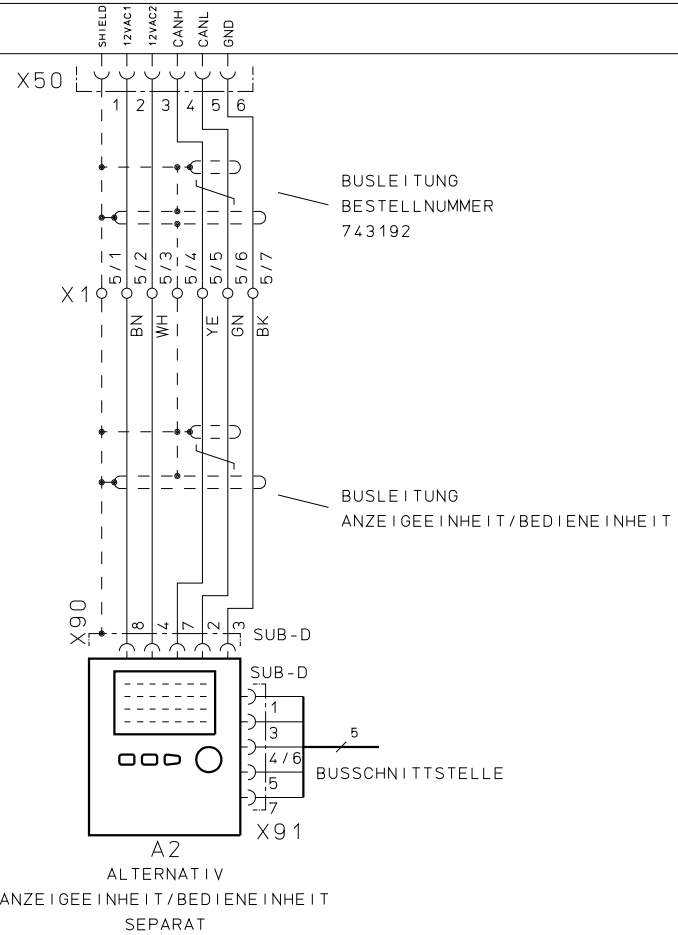
BENENNUNG	ANSCHLUSS GASARMATUR FLUESSIGGAS
SCHALTPLAN-NR.	65368/004008 Bl. 13/18

BAU-GRUPPE = B1

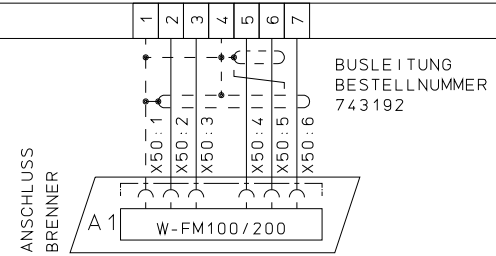
**-weishaupt-**  
MAX WEISHAUPT GMBH  
88475 SCHWENDI

W-FM  
11.8

W-FM  
16.1



ALTERNATIV  
ANZEIGEEINHEIT / BEDIENEINHEIT  
SEPARAT



DIESE ZEICHNUNG IST GESCHÜTZT UND DARF WEDER KOPIERT, NOCH UNBEFUGTEN DRITTEN PERSONEN ZUGÄNGLICH GEMACHT WERDEN.

6.1001/070060  
26.10.01 ZN  
C/26.03.03 ZN

URSPR.	-
ERST.	-
ZUST.	-

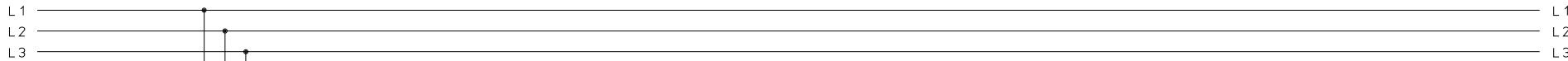
NR.	AENDERUNG	TAG	NAME

BENENNUNG	ANZEIGEEINHEIT / BEDIENEINHEIT SEPARAT
SCHALTPLAN-NR.	65368/004008 Bl. 14 / 18

BAU-GRUPPE = B 1

**-weishaupt-**  
MAX WEISHAUPT GMBH  
88475 SCHWENDI

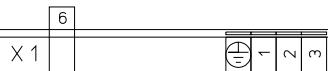
100608-1055-1000.0526



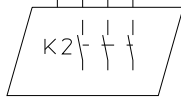
V1N11  
13.5

V1N11  
16.1

DIESE ZEICHNUNG IST GESCHÜTZT UND DARF WEDER KOPIERT, NOCH UNBEFUGTEN DRITTEN PERSONEN ZUGÄENGLICH GEMACHT WERDEN.



NETZANSCHLUSS  
BRENNERMOTOR

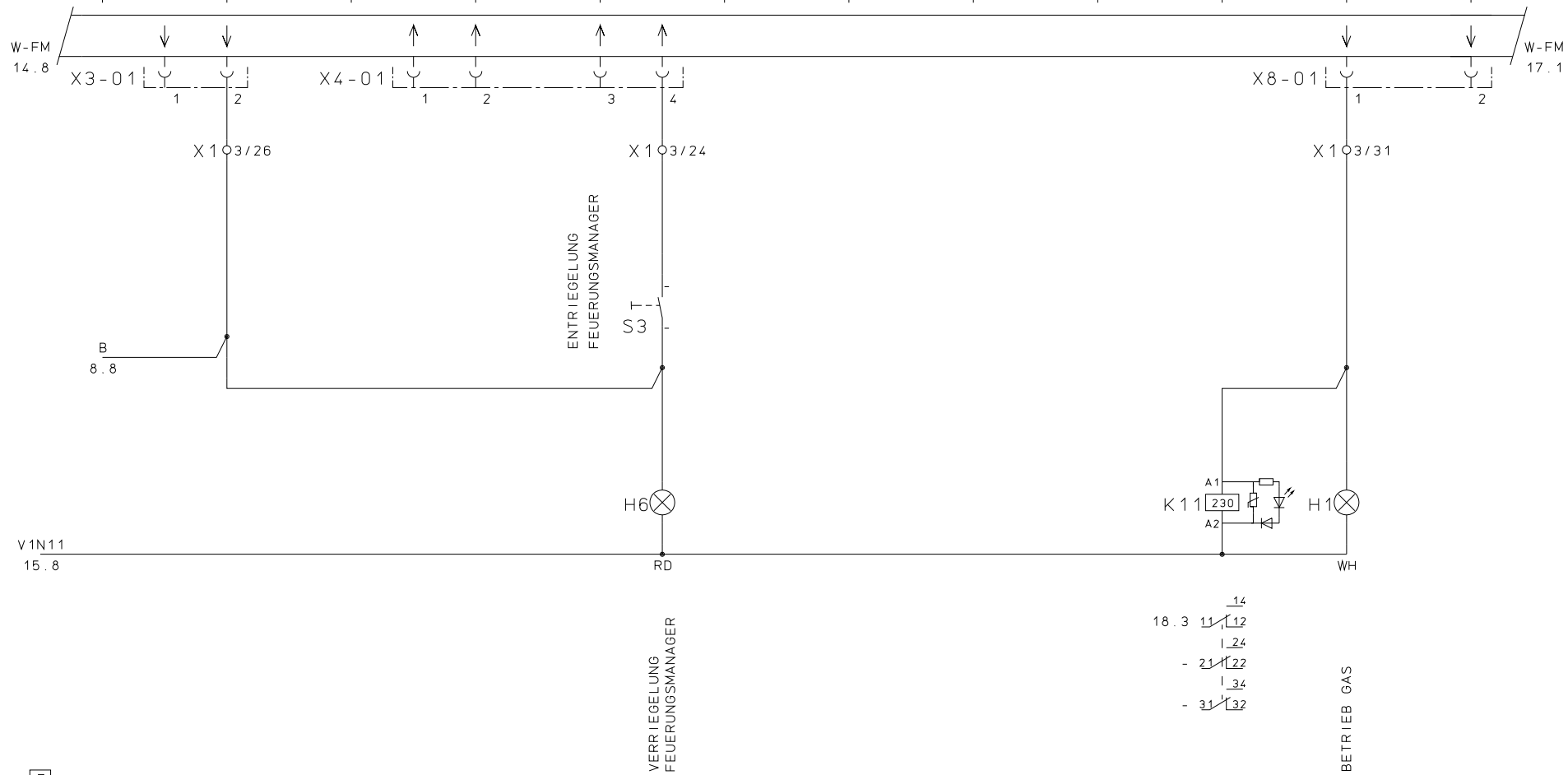


14.2kW / 26.5A

URSPR.	61001/080075
ERST.	27.04.04 ZN
ZUST.	03.02.10 GMA

NR.	AENDERUNG	TAG	NAME	NORM.	DATUM	NAME	BENENNUNG	NETZANSCHLUSS BRENNERMOTOR	BAU-GRUPPE = B 1
							SCHALTPLAN-NR.	65368/004008 Bl. 15/18	-weishaupt- MAX WEISHAUPT GMBH 88475 SCHWENDI

100608-1055-1000.0526



DIESE ZEICHNUNG IST GESCHÜTZT UND DARF WEDER KOPIERT, NOCH UNBEFUGTEN DRITTEN PERSONEN ZUGÄENGLICH GEMACHT WERDEN.

X 1 7

URSPR.	61001/050291
ERST. ZUST.	04.04.06 ZN 02.02.10 GMA

GEZ.	DATUM	NAME
GEPR.		
NORM.		

BENENNUNG ENTSPERRUNG - SIGNALISIERUNG  
 SCHALTPLAN-NR. 65368/004008 Bl. 16 / 18

BAU-GRUPPE = B 1  
**-weishaupt-**  
 MAX WEISHAUPT GMBH  
 88475 SCHWENDI



100608-1055-1000.0526

W-FM  
16.8

X5-03

X1 3/16

X1 3/17

3/18

X1 3/19

K43  
10.3

K44  
10.4

X1 8/1

F15

X1 8/2

= V1  
- S1  
V1S1  
8.7

11

9

10

X1 8/3

8/4

8/5

F16

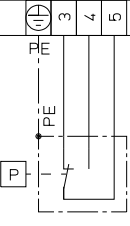
X1

TEMPERATURREGLER/  
DRUCKREGLER



F15

TEMPERATURREGLER/  
DRUCKREGLER  
GROSSLAST



F16

URSPR. 61001/050164  
ERST. 28.07.03 ZN  
ZUST. 02.02.10 GMA

NR.	AENDERUNG	TAG	NAME	DATUM	NAME

BENENNUNG: REGLERSTROMKREIS  
SCHALTPLAN-NR.: 65368/004008 Bl. 17/18

BAU-GRUPPE = B1  
**-weishaupt-**  
MAX WEISHAUPT GMBH  
88475 SCHWENDI

DIESE ZEICHNUNG IST GESCHÜTZT UND DARF WEDER KOPIERT, NOCH UNBEOFUGTEN DRITTEN PERSONEN ZUGÄENGLICH GEMACHT WERDEN.

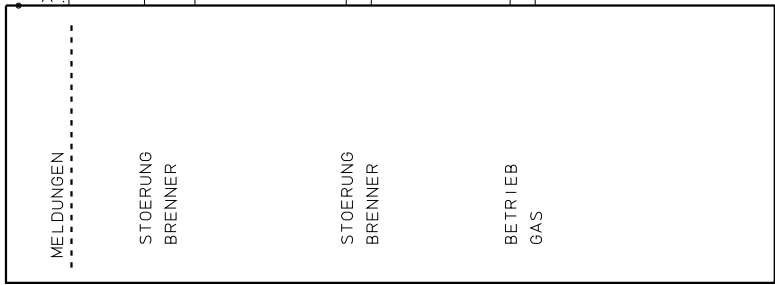
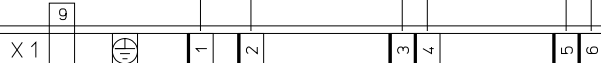
100608-1055-1000.0526

DIESE ZEICHNUNG IST GESCHÜTZT UND DARF WEDER KOPIERT, NOCH UNBEFUGTEN DRITTEN PERSONEN ZUGÄNGLICH GEMACHT WERDEN.

= V 1  
- K 8 22|24  
8.7 21

= V 1  
- K 8 12|14  
8.7 11

= B 1  
- K 1 1 12|14  
16.7 11



URSPR.	60001/000000
ERST.	03.09.92 WX
ZUST.	02.02.10 GMA

GEZ.	DATUM	NAME
GEPR.		
NORM.		

BENENNUNG	VERBINDUNGEN LEITWARTE
SCHALTPLAN-NR.	65368/004008 Bl. 18/18

BAU-GRUPPE = F 1

**-weishaupt-**  
MAX WEISHAUPT GMBH  
88475 SCHWENDI