

– weishaupt –

Руководство

по монтажу и эксплуатации



**Сертификат соответствия
согласно ISO/IEC Guide 22**

Производитель: Max Weishaupt GmbH

Адрес: Max Weishaupt Straße
D-88475 Schwendi

Изделие: газовый конденсатный котел
Тип: WTC 15-A/ WTC 25-A и WTC 32-A

Вышеуказанные изделия соответствуют документам:

EN 483, EN 677, EN 50 165, EN 60 335,
EN 61 000-6-1, EN 61 000-6-4, LRV 92:2005

В соответствии с определениями нормативов:

GAD	90/396/EWG	по газовым приборам
LVD	73/23/EWG	по низкому напряжению
EED	92/42/EWG	по КПД
EMC	89/336/EWG	по электромагнитной совместимости

данные изделия имеют следующую маркировку:



0063 BM 3092

Изделие соответствует испытанному на указанном
стенде (Notified Body) 0063 образцу.

Швенди, 08.04.2005

Прокуррист
докт. Люк

Прокуррист
Денкингер

**Свидетельство производителя о соответствии
продукции 1. BImSchV** (Федеральный закон о защите
окружающей среды от вредных воздействий).
Настоящим свидетельствуем, что конденсатный
настенный газовый отопительный котел WTC 15/25/32
соответствует требованиям Закона 1. BImSchV.

Полная гарантия качества обеспечивается
сертифицированной системой контроля в
соответствии с ISO 9001.

**Расчет установки в соответствии с
Директивой по энергосбережению**

За основу расчета можно взять значения
Директивы по энергосбережению в гл. 11

- или -

запросите у нас бесплатное программное
обеспечение "Ваш консультант по энергетике"
(Печатный № 1535). Данная программа имеет
сертификат на использование при разработке
строительного заказа.

1	Основные положения	5
2	Техника безопасности	6
3	Техническое описание	8
	3.1 Целевое использование	8
	3.2 Принцип действия	8
	3.2.1 Общие указания	8
	3.2.2 Важные компоненты	8
	3.3 Принципиальная конструкция и исполнения	12
	3.3.1 Обзор исполнений	12
	3.3.2 Исполнение -Н	12
	3.3.3 Исполнение -Н-0	13
	3.3.4 Исполнение W	13
	3.3.5 Исполнение С (только для WTC 25A)	14
	3.4 Условия эксплуатации	15
4	Монтаж	17
	4.1 Техника безопасности при монтаже	17
	4.2 Поставка, транспортировка, хранение	17
	4.3 Настенный монтаж	18
	4.4 Подключение водопроводов	19
	4.5 Заполнение системы водой	19
	4.6 Электроподключение	20
	4.6.1 Внешние подключения котла к WCM	21
	4.6.2 Переоборудование установок исполнения Н-0 в исполнение Н	22
	4.6.3 Подключение 3-ходового клапана	23
	4.6.4 Подключение внешнего насоса котла	23
	4.6.5 Дистанционное регулирование мощности	24
	4.6.6 Подключение датчика температуры при буферном регулировании (варианты P1 и P2)	24
	4.7 Подключение газопроводов	26
	4.8 Конденсат	27
	4.9 Подключение дымоходов	28
5	Ввод в эксплуатацию и эксплуатация	29
	5.1 Элементы управления	29
	5.2 Техника безопасности при первичном вводе в эксплуатацию	29
	5.3 Проверка герметичности воздухом	30
	5.4 Функциональная проверка без заполнения газом	30
	5.4.1 Автоматическая конфигурация	30
	5.4.2 Дальнейшее выполнение программы	31
	5.5 Ввод в эксплуатацию	32
	5.5.1 Давление входного газа на номинальной нагрузке	34
	5.5.2 Плавная настройка мощности	35
	5.6 Измерение мощности	36
6	Инструкция по обслуживанию	37
	6.1 Уровни обслуживания	37
	6.2 Уровень эксплуатационника	37
	6.2.1 Режим индикации	37
	6.2.2 Режим настройки	38
	6.3 Уровень теплотехника	39
	6.3.1 Вход в уровень	39
	6.3.2 Информативный режим	40
	6.3.3 Режим параметрирования	41
	6.3.4 Память ошибок	45
	6.4 Сервисные функции через последовательный интерфейс компьютера	46
	6.4.1 Специальные параметры установки	46

7	Варианты регулировки при помощи менеджера управления WCM	47
	7.1 Постоянное регулирование температуры в прямой линии	47
	7.2 Регулирование температуры в прямой линии по наружной температуре	48
	7.3 Функция заполнения горячей водой (только для исполнения W)	49
	7.4 Функция заполнения горячей водой (только для исполнения C)	49
	7.5 Функция заполнения горячей водой (для исполнений H/HO)	49
	7.6 Особые функции	50
	7.6.1 Насос PWM	50
	7.6.2 Логика управления насоса в режиме нагрева	50
	7.6.3 Регулирование насоса PWM в водогрейном режиме	50
	7.6.4 Свободные входы и выходы	51
	7.6.5 Регулирование с одним буферным датчиком	52
	7.6.6 Регулирование с двумя буферными датчиками	52
	7.6.7 Регулирование с гидравлической стрелкой	53
8	Функция безопасности и контроля	54
	8.1 Контроль температуры	54
	8.2 Контроль датчиков	54
	8.3 Функции защиты от низких температур	54
	8.4 Термозащита горячей воды (исполнение – W)	54
9	Причины и устранение неисправностей	55
10	Техническое обслуживание	59
	10.1 Техника безопасности при техническом обслуживании	59
	10.2 Контрольный лист технического обслуживания	60
	10.3 Функция чистки дымохода	62
	10.4 Чистка теплообменника	63
11	Технические характеристики	65
	11.1 Мощность, КПД, эмиссии	65
	11.2 Электрические характеристики	68
	11.3 Допустимые условия окружающей среды	68
	11.4 Расчет дымоходов	68
	11.5 Масса, габаритные размеры	69
A	Приложения	70
	Переоборудование на сжиженный газ	70
	Снижение отопительной мощности	70
	Таблица индексов Воббе	70
	Таблица пересчета O ₂ – CO ₂	71
	Характеристики датчиков	71
	Внутренняя проводка котла	72
	Сервисная служба	73
	Предметный указатель	74

Ваш информационный пакет

Это информативная документация для потребителя, которая входит в поставку конденсатного котла. Ответы на Ваши вопросы Вы найдете в следующих брошюрах:

Информация для потребителя:

- Инструкции по обслуживанию WTC 15-A/25-A и WTC 32-A (Эту инструкцию Вы можете разместить в кармашке нижнего ящичка котла)

Информация для монтажника:

- Инструкция по монтажу и эксплуатации WTC 15-A/25-A и WTC 32-A

Данная инструкция по монтажу и эксплуатации

- входит в комплект поставки котла и должна постоянно храниться на месте его установки.
- предназначена исключительно для использования квалифицированным персоналом.
- содержит важнейшие указания по проведению безопасного монтажа, ввода в эксплуатацию и технического обслуживания устройства.
- должна соблюдаться всеми специалистами, работающими с котлом.

Объяснение символов и указаний



Данный символ обозначает указания, несоблюдение которых может привести к серьезным нарушениям здоровья, вплоть до возникновения ситуаций, представляющих опасность для жизни.



Данный символ обозначает указания, несоблюдение которых может привести к повреждению или разрушению котла или нанесению ущерба окружающей среде.



Данный символ обозначает указания, несоблюдение которых может привести к ударам тока, представляющим опасность для жизни.

☞ Данный символ обозначает действия, которые Вы должны выполнить.

1. Нумерация действий, выполняемых в определенной последовательности в несколько этапов.

□ Данный символ указывает на необходимость проверки.

• Данный символ обозначает перечисления.

⇒ Ссылка на более детальную информацию.

Сокращения

Табл. Таблица
Гл. Глава

Сдача в эксплуатацию и инструкция по обслуживанию

По окончании монтажных работ поставщик теплофикационной установки передает покупателю инструкцию по обслуживанию и предупреждает о том, что ее следует хранить в помещении, где установлен теплогенератор. На инструкции необходимо указать адрес и телефонный номер ближайшей сервисной службы. Покупателя нужно предупредить о том, что минимум один раз в год представитель фирмы-производителя или какой-либо другой специалист должен производить проверку установки. Для того чтобы гарантировать регулярное проведение такой проверки, фирма Weishaupt рекомендует заключать договор по техническому обслуживанию.

Поставщик должен ознакомить покупателя с правилами обслуживания устройства и до ввода устройства в эксплуатацию информировать его о необходимости проведения других предусмотренных проверок.

Гарантии и ответственность

Фирма не принимает рекламации по выполнению гарантийных обязательств и не несет ответственности при нанесении ущерба людям и поломке оборудования, произошедшим по следующим причинам:

- Если устройство использовалось не по назначению
- При некомпетентном проведении монтажа, ввода в эксплуатацию, обслуживания и технического ухода.
- При эксплуатации устройства с неисправными предохранительными устройствами или если предохранительные и защитные устройства были установлены неправильно.
- При несоблюдении указаний инструкции по монтажу и эксплуатации.
- Если самовольно производились изменения в конструкции устройства.
- При установке в котле дополнительных элементов, которые не прошли проверку вместе с устройством
- Изменения камеры сгорания не допускаются.
- При недостаточном контроле быстроизнашивающихся элементов устройства.
- При некомпетентно проведенных ремонтных работах.
- При форс-мажорных обстоятельствах.
- Если устройство продолжали использовать, несмотря на возникшие повреждения.
- При использовании неподходящего топлива.
- Из-за дефектов на линии подачи топлива.
- При использовании неоригинальных / нефирменных деталей – weishaupt –.
- При негерметичности (неустойчивых к диффузии) отопительных контуров необходимо установить разделение системы.

2 Техника безопасности

Опасные ситуации при обращении с устройством

Изделия Weishaupt сконструированы в соответствии с действующими нормами и нормативами и принятыми правилами по технике безопасности. Однако некомпетентное использование устройства может привести к возникновению ситуаций, представляющих угрозу для жизни пользователя или третьих лиц, либо к повреждению оборудования или порче имущества.

Чтобы не допустить возникновения опасных ситуаций, устройство можно использовать только

- по назначению
- в технически безупречном рабочем состоянии
- при соблюдении всех указаний инструкции по монтажу и эксплуатации
- с проведением необходимых проверок и работ по техническому обслуживанию.

Следует немедленно устранять неисправности, представляющие опасность.

Монтаж установки при согласовании с экологическими службами

В соответствии с национальными требованиями, перед монтажом отопительной системы необходимо получить разрешение на ее установку.

Перед монтажом конденсатного котла просьба получить информацию от надзорных органов по следующим вопросам:

- система приточного воздуха и дымоходов
- система подачи топлива
- отвод конденсата в систему отработанной воды
- площадка в зоне отверстия для чистки в соответствии с действующим нормативом DIN 18160-ч.5

Монтаж установки в гараже

В гараже может проводиться монтаж газовых приборов только типа С. Расстояние от пола до установки WTC должно быть не менее 50 см. WTC необходимо защитить от механических повреждений, для этого вокруг него устанавливается соответствующее металлическое ограждение. Инструкция по монтажу и эксплуатации должна храниться на видном месте, защищённой от влияния метеорологических условий.

Квалификация персонала

С системой разрешается работать только квалифицированному персоналу. Квалифицированным персоналом являются лица, которые знают, как должны производиться установка, монтаж, настройка, ввод в эксплуатацию, профилактический осмотр и ремонт устройства, и которые имеют соответствующую квалификацию, напр.:

- знания, право или полномочия производить включение и выключение, заземление и обозначение электрических контуров и электроприборов согласно правилам техники безопасности.
- знания, право или полномочия проводить монтажные работы на газовых установках, выполнять работы по их модернизации и ремонту.

Организационные мероприятия

- Лица, работающие с системой, должны носить соответствующую одежду и средства индивидуальной защиты.
- Необходимо проводить регулярную проверку всех предохранительных устройств.

Дополнительные меры по технике безопасности

- Дополнительно к инструкции по монтажу и эксплуатации следует соблюдать правила безопасности, действующие в данной стране, особенно соответствующие предписания по безопасности (напр., EN, DIN, VDE и т.д.).
- Все инструкции по безопасности и предупреждения об опасности, находящиеся на устройстве, должны находиться в читабельном виде.

Меры безопасности при нормальной эксплуатации отопительной системы

- Устройство использовать только в том случае, если предохранительные устройства находятся в полной исправности.
- Не менее одного раза в год проверять систему на наличие внешних повреждений и на исправность предохранительных устройств.
- Иногда, в зависимости от условий эксплуатации, могут потребоваться более частые проверки.

Безопасность при работе с электричеством

- До начала проведения работ отключить установку, обеспечить защиту от несанкционированного включения, обеспечить отсутствие напряжения, заземление и защиту от короткого замыкания, а также от замыкания на находящиеся вблизи установки устройства под напряжением!
- Работы с электричеством разрешается проводить только специалистам.
- В рамках технического обслуживания следует проверять электрическое оборудование системы. Ослабленные соединения завинтить, поврежденные кабели сразу же заменить.
- Шкаф управления должен быть всегда закрыт. Допуск к нему разрешается только квалифицированному персоналу, имеющему ключ или инструмент.
- При необходимости проведения работ на узлах и элементах, находящихся под напряжением, обслуживание проводить только в соответствии с предписаниями и с использованием соответствующих инструментов. Нужно привлечь еще одного специалиста, который в случае необходимости должен отключить главный выключатель.

Техобслуживание и устранение неисправностей

- Необходимые работы по настройке, техобслуживанию и инспекции следует проводить в отведенные для этого сроки.
- Перед началом работ по обслуживанию проинформировать об этом эксплуатационника установки.
- Перед проведением работ по обслуживанию, инспекции и ремонту отключить напряжение от системы и защитить главный выключатель от случайного включения, отключить подачу топлива.
- Если во время техобслуживания и проверки открываются герметичные соединения, то при повторном монтаже надо тщательно очистить поверхность уплотнений и соединений. Поврежденные уплотнения должны быть заменены. Провести проверку герметичности!
- Ремонтные работы на ограничительных устройствах, исполнительных органах и других предохранительных устройствах имеют право проводить только представители производителя либо уполномоченные лица изготовителя оборудования.
- После монтажа проверить, прочно ли завинчены винтовые соединения.
- По окончании работ по обслуживанию проверить работу устройств безопасности.

Конструктивные изменения устройства

- Запрещается производить изменения конструкции устройства без разрешения производителя. Для проведения любых изменений требуется письменное разрешение фирмы "Max Weishaupt GmbH".
- Поврежденные детали должны быть немедленно заменены.
- Запрещается дополнительно устанавливать детали, не прошедшие проверку вместе с устройством.
- Использовать только оригинальные запасные части Weishaupt. Наша компания не дает гарантии, что запасные части других производителей сконструированы и изготовлены в соответствии с правилами техники безопасности.

Чистка устройства и утилизация

- При обращении с использованными материалами соблюдать требования по охране окружающей среды.

Общие положения при работе с газом

- При монтаже газо-тепловой установки следует соблюдать предписания и нормы (например, DVGW-TRGI '86/96; TRF 1996 том 1 и том 2, DIN 4756).
- Монтажная организация, отвечающая согласно договору за монтаж или изменение газовой установки, должна до начала проведения работ проинформировать организацию-поставщика газа о типе запланированной установки, а также о предусмотренных строительных мероприятиях. Организация-поставщик газа должна подтвердить монтажной организации гарантированную поставку газа.
- Работы по монтажу, изменениям и техническому обслуживанию газовых установок в закрытых помещениях и на земельных участках разрешается производить либо организации-поставщику газа, либо монтажной организации, имеющей договорные отношения с организацией-поставщиком газа.
- В соответствии с предусмотренной степенью давления газовые установки должны пройти предварительную и основную проверку или комбинированное испытание нагрузкой и проверку на герметичность (см. например, TRGI '86/96, раздел 7).
- Из газовой линии необходимо удалить инертные газы и воздух.

Характеристики газа

От организации-поставщика газа Вам необходимо получить следующие данные:

- вид газа
- теплоту сгорания (теплотворную способность) в нормальном состоянии в МДж/м³ или кВтч/м³
- максимальное содержание CO₂ в дымовых газах
- давление подключения газа

Резьбовые соединения газопровода

- Использовать для уплотнения только материалы, соответствующие требованиям DVGW. (Немецкий Союз Газо- и водоснабжения). Необходимо соблюдать соответствующие указания по работе с ними!

Контроль герметичности

☞ С помощью пенообразующих и тому подобных средств, не вызывающих коррозии, проверить места соединений (см. DVGW-TRGI 1986, раздел 7).

Переход на другой вид газа

Система WTC проверена для работы на природном и сжиженном газе. В состоянии поставки система предназначена для сжигания природного газа. Настройка на типы газа E или LL не нужна. Порядок перевода устройства с природного на сжиженный газ описан в приложении. При использовании сжиженного газа рекомендуется использовать пропан.

☞ Перевод системы с природного газа на сжиженный или обратно требует проведения контроля значений кислорода, нагрузки устройства (значения см. в "Технических характеристиках") и маркировки на типовой табличке. Кроме того, необходима калибровка (поверка) (последовательность выполнения см. в гл.6.3.3.: Указания по особым параметрам).

Меры безопасности при запахе газа

- Не допускать возникновения открытого огня и образования искр (напр., включение / выключение света и электроприборов, вкл. мобильные телефоны).
- Открыть окна и двери.
- Закрыть запорный газовый кран.
- Предупредить жителей дома и покинуть помещение.
- Покинув помещение, проинформировать специализированную отопительную фирму/монтажную организацию и организацию-поставщика газа

Поставщик газа

Дата

Подпись

Вид газа: _____

Теплотворная способность Hi: _____ кВтч/м³

макс. CO₂ _____ %

Давление подключения: _____ мбар

–weishaupt–

Max Weishaupt GmbH D-88475 Schwendi

Номинальная тепловая нагрузка (нагрев)

снижена до макс. _____ кВт

3 Техническое описание

3.1 Целевое использование

Система Weishaupt Thermo Condens WTC 15-A / 25-A и WTC 32-A является конденсатным газовым настенным отопительным прибором для плавного режима снижения мощности без нижнего ограничения температуры.

- для монтажа на стену в закрытых помещениях (установка на открытом воздухе запрещена).

- для отопления водогрейных отопительных контуров в закрытых системах.
- для отвода дымовых газов через дымоходы (дымовые трубы) / шахты или напрямую через настенные и крышные системы отвода дымовых газов.
- для подачи воздуха на сжигание из помещений или из независимых систем приточного воздуха.
- для природного газа E/LL и сжиженного газа B/P.

3.2 Принцип действия

3.2.1 Общие указания

Отвод конденсата

Конденсат, образующийся в процессе эксплуатации конденсатной техники, выводится с систему канализации дома через встроенный в устройство сифон. Обратит внимание на указания ATV - A251

Воздух на сжигание

Воздух на сжигание в зависимости от режима эксплуатации подается или из помещения, где установлена система (зависимый режим), или при помощи концентрической системы труб (независимый режим).

Отвод дымовых газов

После выхода из системы теплопередачи охлажденные дымовые газы подаются через дымоходный канал, выполненный из полипропилена (PP) на выходной канал устройства, к которому можно в дальнейшем подсоединить систему подачи воздуха и отвода дымовых газов Weishaupt WAL-PP.

- ☞ Обращать внимание на инструкцию по монтажу и эксплуатации на систему WAL-PP!

Устройства безопасности

Встроенный ограничитель температуры дымовых газов (макс. 120°C) и аварийный термоограничитель отключают прибор при избыточной температуре.

3.2.2 Важные компоненты

Теплообменник

Теплообменник выполнен из алюминиевого сплава, устойчивого к коррозии, через который отопительная вода течёт снизу вверх.

Теплообменник рассчитан таким образом, что дымовые газы при соответственно низких температурах системы охлаждаются до значений ниже точки росы дымовых газов. Теплообменник выполнен с системой промывки водой без дополнительной изоляции.

За счет дополнительного использования скрытого тепла дымовых газов устройство работает с очень высоким коэффициентом полезного действия. Теплообменник имеет встроенную гидравлику с насосом и трехходовым клапаном (исполнения -C и -W)

Принцип работы теплообменника



Горелка с функцией предварительного смешивания

Защищенная от перегрева экранная горелка состоит из металлической сетки (сплав FeCr), выдерживающей высокую нагрузку. Контроль пламени и регулирование расхода газа осуществляется при помощи контрольного электрода SCOT® в сочетании с электронным регулированием смешивания и менеджером управления WCM.

Исполнения с насосом PWM

Конденсатный котел серийно оснащен модулируемым насосом отопительного контура.

Диапазон модуляции настраивается при помощи параметров P42 и P43 в уровне специалиста-теплотехника. При помощи этого насоса регулируется расход системы в соответствии с мощностью и снижается потребляемый ток. Остаточный напор в пределах диапазона модуляции определяется по диаграмме справа.

⇒ Подробное описание функции регулирования см. в гл. 7.7.1.

Указание: На установках исполнения W после перехода в водогрейный режим насос работает в течение 3 минут с мощностью 40%. Затем по мере заполнения горячей водой мощность увеличивается до 100%.

Диаграмма остаточного напора
WTC 15-A с насосом PWM

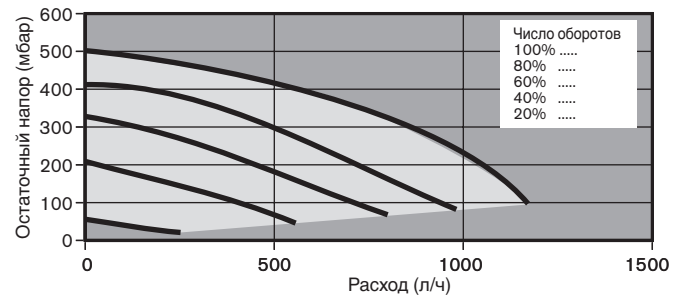


Диаграмма остаточного напора
WTC 25-A с насосом PWM

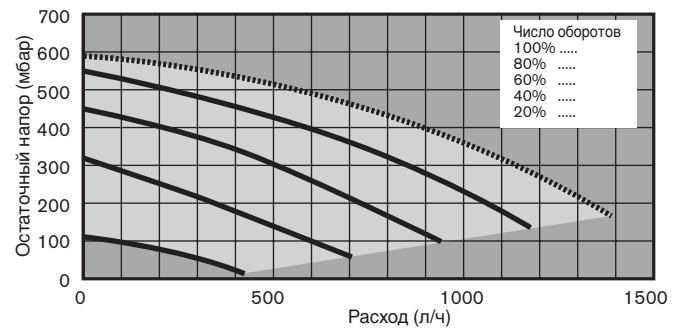
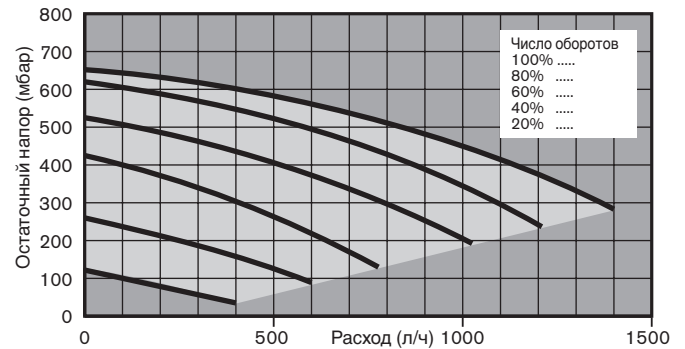


Диаграмма остаточного напора
WTC 32-A с насосом PWM



Исполнения с трёхступенчатым насосом (WTC 15-A/25-A)

Настенный конденсатный котёл серийно оснащен трёхступенчатым насосом отопительного контура. Гидравлический расчёт установки определяется по диаграмме справа. В зависимости от установки мощность насоса снижается.

Диаграмма остаточного напора
WTC 15-A с трёхступенчатым насосом

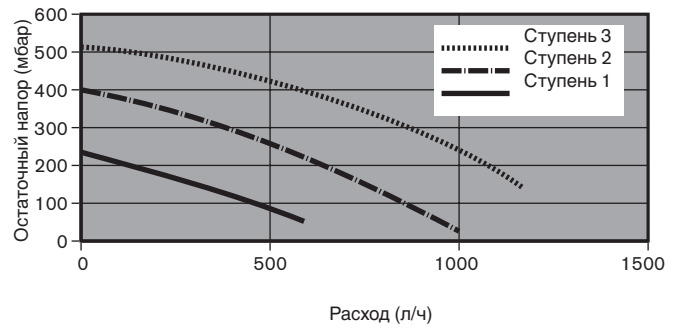
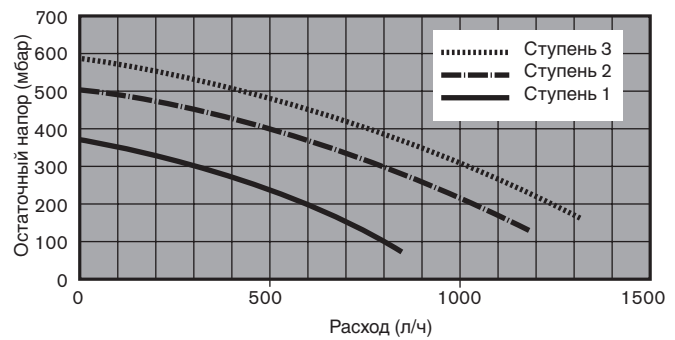


Диаграмма остаточного напора
WTC 25-A с трёхступенчатым насосом

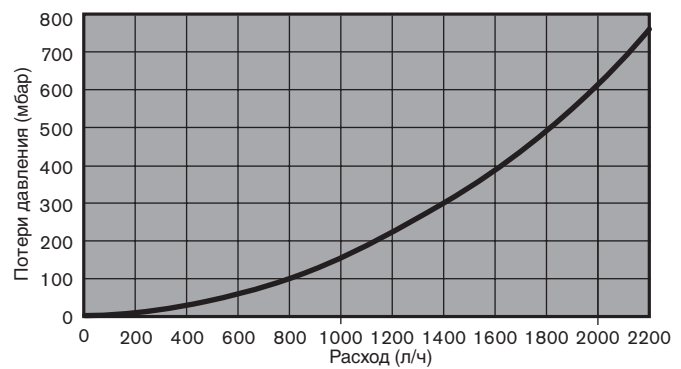
**Потери давления на системе Н-0**

Для гидравлического расчёта отопительной установки потери давления на системе WTC без встроенного насоса определяются по диаграмме справа.

Пределы расхода

Типоразмер	Мин. расход	Макс. расход
WTC 15-A	0 л/ч	1300 л/ч
WTC 25-A	0 л/ч	2200 л/ч
WTC 32-A	0 л/ч	2200 л/ч

Диаграмма потерь давления
WTC 15-A / 25-A / 32-A, исполнение -Н-0 без насоса



Расширительный бак

Таблица позволяет установить, достаточно ли встроенного расширительного бака (номинальный объем 10 л) или необходим дополнительный бак.

При составлении таблицы учитывались следующие параметры:

- Предварительное давление соответствует статичной высоте установки над теплогенератором (например, высота установки 10 м \Rightarrow предварительное давление 1,0 бар)
- Максимальное рабочее давление: 3 бар
- Перепад рабочего давления на предохранительном клапане: 0,5 бар
- Водяной затвор 2 л

Примечание: Согласно DIN 4807-2 расширительные баки должны ежегодно проходить техобслуживание. При каждом последующим вводе в эксплуатацию устанавливать значения, настраиваемые при первичном вводе в эксплуатацию.

Пример:

При макс. температуре в прямой линии 50°, высоте установки 7,5 м и предварительном давлении 0,75 бар получаем максимальный объем установки - прим. 260 л. Если требуемый объем превышает это значение, необходимо установить дополнительный расширительный бак.

Максимально допустимый общий объем воды отопительной установки со встроенным расширительным баком ²⁾

Размер расширительного бака	Макс. температура в прямой линии	Высота установки				
		5 метров ¹⁾	7,5 метров	10 метров ¹⁾	12,5 метров ¹⁾	15 метров ¹⁾
10 литров	40 °C	500	400	300	210	120
	50 °C	320	260	200	140	80
	60 °C	220	180	140	100	60
	70 °C	170	130	100	70	40
	80 °C	130	100	80	50	30

¹⁾ предварительное давление в расширительном баке должно соответственно меняться

²⁾ необходим подробный, относящийся конкретно к данному объекту, расчёт.

Электронное регулирование смеси

WTC 15-A /25-A и WTC 32-A оснащены системой электронного регулирования смеси. При этом в зависимости от измеренного контрольного тока регулируется расход газа. Регулирование объема воздуха осуществляется при помощи вентилятора с частотным регулированием. Основой регулирования служит расположенная справа диаграмма. Максимум контрольного тока (тока ионизации) наступает для всех видов газа при $\lambda = 1,0$. Этот максимум ионизационного тока в рамках калибровки время от времени определяется заново. Калибровка проводится

- после каждого отключения подачи напряжения
- после 100 рабочих часов горелки
- после 500 запусков горелки
- при возникновении определенных ошибок (F21, W22...)

Определенный при этом максимум служит для расчета заданного значения.

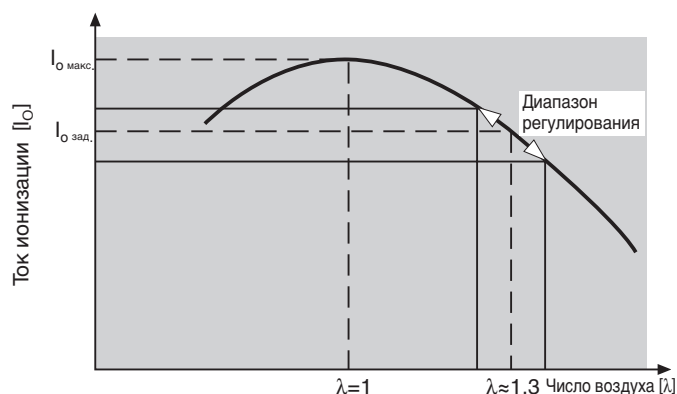
Примечание Калибровку можно также выполнить вручную.

Это необходимо, если в рамках технического обслуживания или ремонта были заменены следующие блоки и детали:

- горелка
- электрод SCOT, кабель ионизации
- электроника менеджера WCM
- газовый клапан

(последовательность выполнения действий см. в гл. 6.3.3: указания к особым параметрам)

Диаграмма регулирования по току ионизации



При калибровке на некоторое время (прим. 2 сек.) значения эмиссий превышают 1000 ppm.

3.3 Принципиальная конструкция и исполнения

3.3.1 Виды исполнений

Исполнение Н: отопительная система без водогрейной функции

Исполнение Н-0: отопительная система, но без насоса и расширительного бака

Исполнение W: система со встроенным трёхходовым клапаном для водоподготовки в комбинации с водоподогревателями Weishaupt

Исполнение С: установка со встроенной системой водоподготовки с помощью пластинчатого теплообменника и датчика расхода воды.

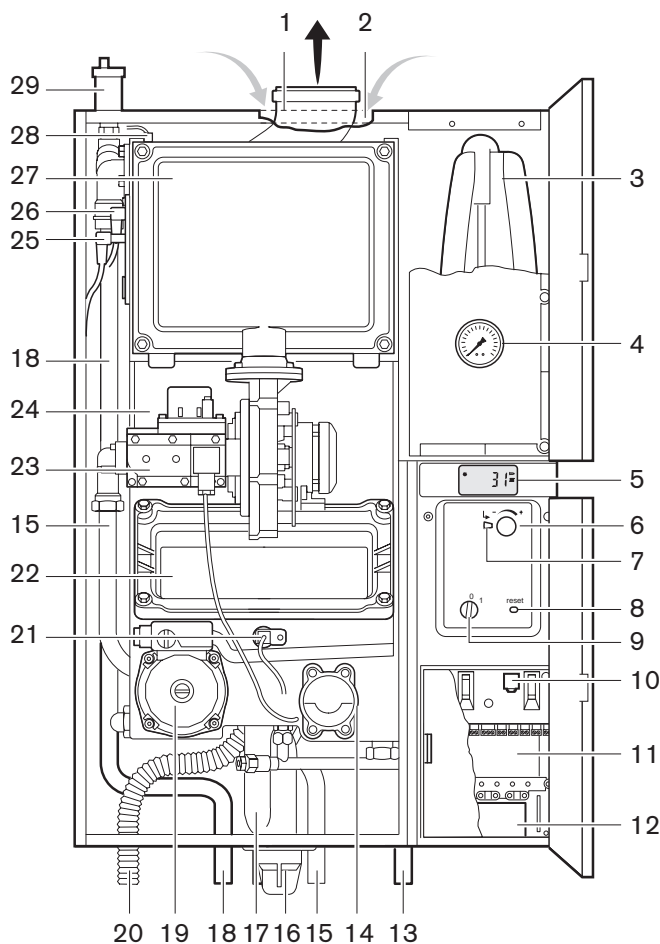
WTC 15-A: поставляется в исполнениях -Н, -Н-0 и -W. При исполнениях с циркуляционным насосом на выбор с трёхступенчатым насосом или с насосом PWM с частотным регулированием.

WTC 25-A: поставляется в исполнениях -Н, -Н-0 и -W и -С. При исполнениях с циркуляционным насосом на выбор с трёхступенчатым насосом или с насосом PWM с частотным регулированием.

WTC 32-A: поставляется в исполнениях -Н, -Н-0 и -W. При исполнениях с циркуляционным насосом устанавливается насос PWM с частотным управлением. WTC 32-A поставляется только в исполнении -W с расширительным баком.

2.3.2 Исполнение -Н

- 1 Выход дымовых газов
- 2 Вход приточного воздуха.
- 3 Расширительный бак (для WTC 15-A/25-A)
- 4 Манометр
- 5 Жидкокристаллический дисплей
- 6 Вращающееся колесико
- 7 Кнопка ввода
- 8 Кнопка сброса
- 9 Выключатель/выключатель
- 10 Подключение ПК
- 11 Блок электроподключений
- 12 Шахта электроподключений
- 13 Подключение обратной линии Ø 18 мм
- 14 Трёхходовой клапан
- 15 Газовая трубка Ø 18 мм
- 16 Отверстие для чистки сифона
- 17 Сифон
- 18 Прямая линия нагрева Ø 18 мм
- 19 Насос
- 20 Шланг выхода конденсата
- 21 Датчик дымовых газов (NTC 5 кОм)
- 22 Инспекционное отверстие теплообменника
- 23 Электронная подготовка горючей смеси
- 24 Теплообменник из Al Mg Si
- 25 Электрод зажигания
- 26 Электрод SCOT
- 27 Горелка
- 28 Датчик температуры прямой линии (NTC 5 кОм)
- 29 Устройство автоматического удаления воздуха



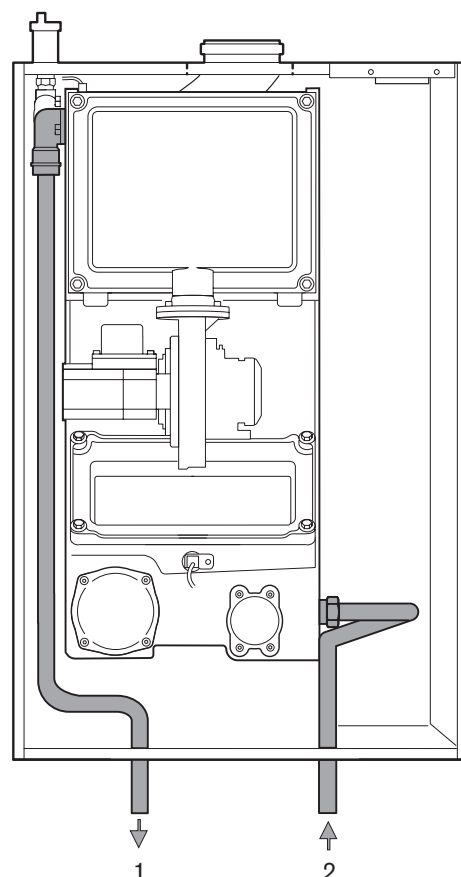
3.3.3 Исполнение -Н-0

Исполнение Н-0 – это отопительная система без системы подготовки горячей воды.

Отопительный насос и расширительный бак устанавливает, как правило, монтажная фирма. При монтаже насоса необходимо обратить внимание на то, чтобы при монтаже насоса в прямую линию давление на установке выдерживалось минимум 1 бар.

Расчет мощности насоса необходимо проводить с учетом диаграммы "Потери давления" из гл. 3.2.2. Weishaupt рекомендует устанавливать насос в обратную линию перед устройством.

- 1 Прямая линия контура нагрева
- 2 Обратная линия контура нагрева

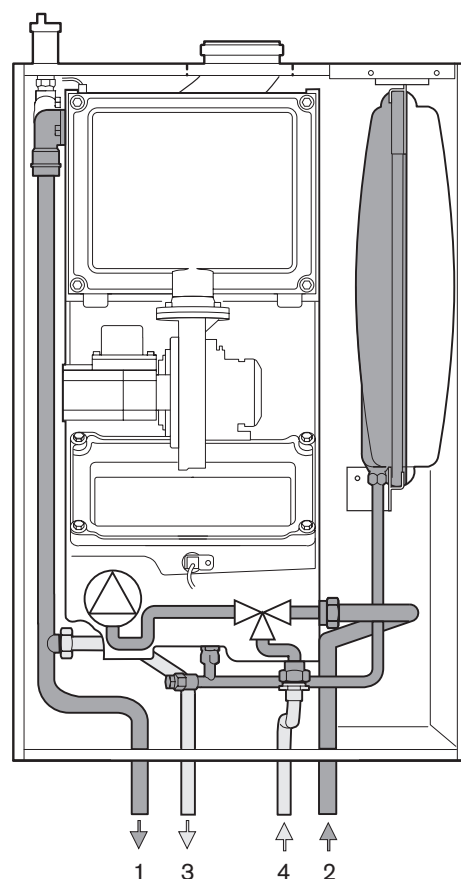


3.3.4 Исполнение -W

Непосредственно на теплообменнике фланцуется трёхходовой клапан, состоящий из двух частей: нижней части со встроенным корпусом клапана и двигателя, легко демонтируемого благодаря байонетному затвору. Клапан в обоих положениях выходит на концевой выключатель, что требует электроэнергии, исключительно при переходе клапана из одного положения в другое. Зафиксировав рычаг на двигателе трёхходового переключающего клапана, клапан можно вручную перевести в среднее положение. В таком положении все три хода открыты (см. гл.4.5) При исполнении – W в отличие от исполнения -Н устанавливаются соединительные трубы для подключения теплогенератора.

Примечание: расширительный бак входит в комплект WTC 15-A, WTC 25-A и WTC 32-A, исп. W.

- 1 Прямая линия контура нагрева
- 2 Обратная линия контура нагрева
- 3 Прямая линия водонагревателя
- 4 Обратная линия водонагревателя



3.3.5 Исполнение - С (только WTC 25-A)

Как и при исполнении -W, при исполнении -С устанавливается трёхходовой клапан. Расход отведённой воды точно фиксируется датчиком расхода (6) и оценивается с помощью менеджера конденсатного котла (WCM).

Чтобы обеспечить постоянную температуру отводимой горячей воды при исполнении -С предусмотрен датчик температуры (5) на выходе горячей воды. Это даёт возможность поддерживать такую температуру воды, чтобы сразу после начала её отвода можно было получить горячую воду.

Эту функцию можно отключать.

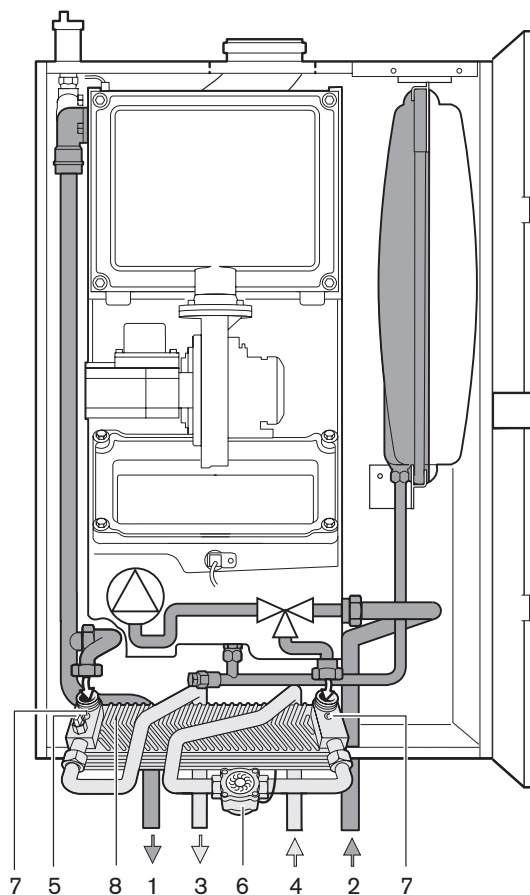
Для большего удобства при исполнении -С есть подкачивающая функция, позволяющая при расходе воды более 4 л/мин и температуре воды на выходе >50° мощность горелки увеличить до прим. 28 кВт. Это функция отключается на уровне теплотехника (параметр P62). Пластинчатый теплообменник (8) легко выставляется вперед путём отвинчивания фланцевых винтов (7).



Использование питьевой воды, содержащей известь, может привести к образованию осадка на стенках труб.

При жёсткости воды более 21°dH для исполнения - С следует предусмотреть водоумягчительную установку химводоподготовки.

- 1 Прямая линия нагревательного контура
- 2 Обратная линия нагревательного контура
- 3 Выход воды
- 4 Поступление холодной воды
- 5 Датчик горячей воды
- 6 Датчик расхода
- 7 Крепёжные винты пластинчатого теплообменника
- 8 Пластинчатый теплообменник



3.4 Условия эксплуатации

Объем поставки

Готовая к эксплуатации система поставляется в картонной коробке.

В состав поставки входят отдельные компоненты:

- Документация для пользователя установки
- Настенное крепление
- Комплект шурупов и дюбелей
- Монтажный шаблон
- Распорка

Инструкции по обращению с устройством

При транспортировке и хранении следует избегать воздействия следующих факторов:

- Механические воздействия: деформация, защемление груза, царапание обшивки и упаковки устройства
- Загрязнения любого рода: вода, масла, жиры, растворители, пыль, инородные тела, агрессивные пары и т.п.
- Электрические воздействия: электростатический разряд и высокие электрические поля (см. DIN EN 100 015 часть 1 и "Инструкция по обращению с чувствительными к электростатическому напряжению компонентами – техническая информация 821005 фирмы Valvo).
- Климатические воздействия: температуры за пределами диапазона $-10^{\circ}\text{C} \dots +60^{\circ}\text{C}$, конденсация, образование росы, относительная влажность воздуха выше 75%.

Требования к помещению для монтажа устройства

Место установки, защищенное от воздействия низких температур и влажности, должно соответствовать местным определениям нормативов (требования к отопительным системам, пожарные требования).

Требования к воздуху для сжигания

Воздух для сжигания не должен содержать агрессивных веществ (галогены, хлориды, фториды и т.д.) и загрязнения (пыль, частицы строительных материалов, пары и т.д.). Устройство нельзя эксплуатировать до окончания строительных работ в помещении.

Требования к котловой воде

Для промывки, заполнения системы и долива годится питьевая водопроводная вода.

При больших вместительных объемах установки и высоком содержании извести в воде рекомендуется провести подготовку воды и использовать смягчающие ингибиторы.

На настенных конденсатных котлах WTC были испытаны и одобрены к использованию изделия фирмы Fernox (защита системы отопления COPAL, фильтр IC-20 и специальная защита от низких температур ALPHI-11).



Значение pH должно быть от 6,5 до 8,5.



При применении ингибиторов необходимо учитывать данные фирмы-изготовителя!

Во избежание избыточной коррозии при эксплуатации установки нужно исключить попадание кислорода в воду. При негерметичных компонентах (допускающих попадание кислорода) установки, например, негерметичное половое отопление, нужно отсоединить настенный конденсатный котёл от отопительного контура путём декомпозиции системы (напр., пластинчатый теплообменником).

Важно – гарантийные обязательства при замене котла!

Шахты, которые до этого использовались как дымоходы при сжигании твердого или жидкого видов топлива, можно использовать в качестве шахт для приточного воздуха только в том случае, если они абсолютно чистые. "Абсолютно чистые" означает, что при подаче воздуха не должны дополнительно всасываться пыль, сера, сажа, грязь и диффузийные газы, выделяющиеся в процессе нагрева материалов шахты (напр., краска, чистящие средства, изоляция). В сомнительных случаях следует покрыть защитным слоем (напр. краски) внутреннюю часть шахты.

До того, как WTC будет подключен к действующей отопительной сети, из системы нужно тщательно удалить ржавчину, грязь и осевшую пыль, во избежание попадания данных веществ в устройство. Неустойчивые к влиянию кислорода пластиковые трубы можно подключать только через отдельный теплообменник, в противном случае возникающие отложения могут привести к повреждениям и функциональным сбоям (местный перегрев, посторонние шумы и т.п.). При исполнении -С необходимо следить, чтобы к линии горячей воды не были подключены оцинкованные стальные трубы.

☞ в случае необходимости в обратной линии установить мусоросборники

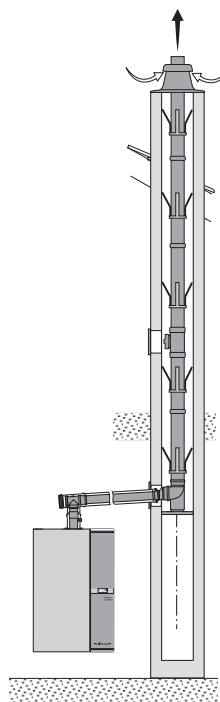
Свободный доступ воздуха для сжигания**Подключение газоходов к дымовой трубе**

Из-за водяных паров в дымовых газах низкой температуры и обусловленной этим дальнейшей конденсации в дымовой трубе конденсатные котлы можно подключать только к нечувствительным к влажности домашним дымовым трубам. При отводе дымовых газов обращать внимание на действующие нормативы соответствующих служб и специальные национальные требования к системам дымоходов.

Строительные допуски по системам дымоходов

Дымоход должен иметь тот же диаметр, что и штуцер со стороны котла.

- Согласовать с соответствующим учреждением
- Обязательно провести проверку герметичности газоходов

Газоход

4.1 Техника безопасности при монтаже

**Обесточить установку**

Перед монтажными работами необходимо выключить главный и аварийный выключатели, а также сетевой выключатель. При несоблюдении данных требований возможны поражения током, вплоть до серьезных телесных повреждений и смертельного исхода.

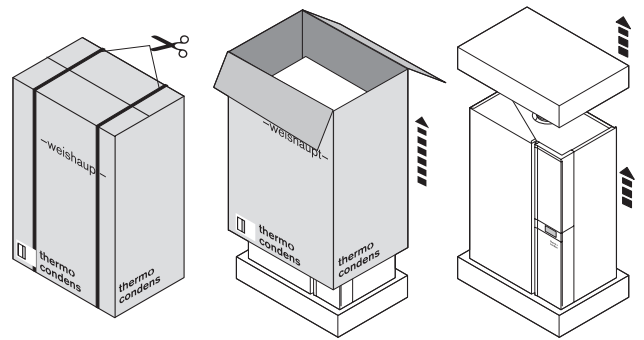
4.2 Поставка, транспортировка, хранение

Транспортная картонная упаковка

Система WTC поставляется вместе с комплектующими в стабильной картонной упаковке.

Транспортную упаковку вскрывать легче всего в вертикальном положении системы.

- ☞ Транспортировку выполнять только в картонной упаковке.
- ☞ Обращать внимание на инструкции по транспортировке.
- ☞ Устанавливать систему WTC только на стиропоровых подушках (валиках).

Упаковка

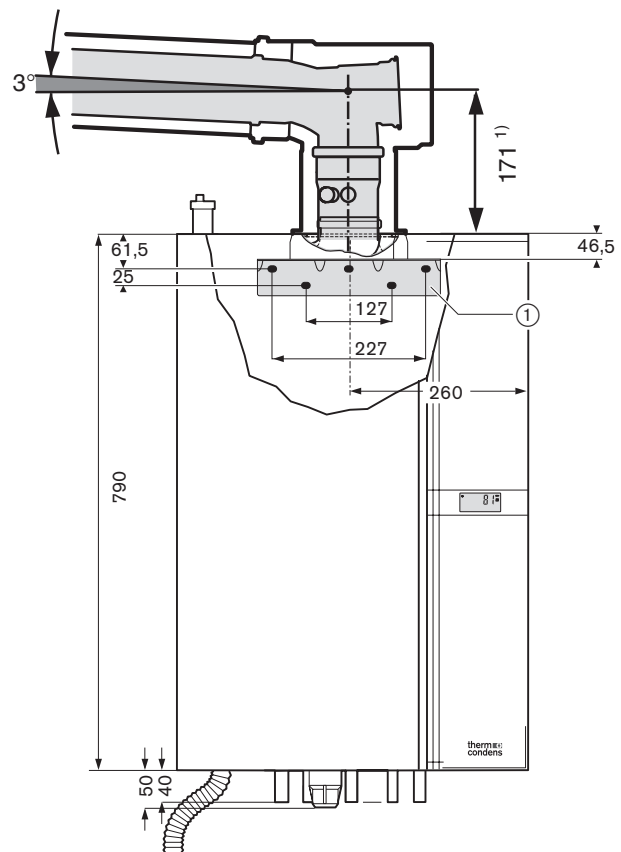
4.3 Настенный монтаж

Монтаж настенного крепления

- ☞ Установить прилагаемое крепление (1) на стену при помощи крепежных винтов.
- ☐ В зависимости от конструкции стены проверить необходимость использования прилагаемого дюбеля.
- ☐ Для отвода дымовых газов предусмотреть наклон прим. 3° к прибору (соответствует прим. 5,5 см на участке 1 м)
- ☐ Под прибором должен оставаться достаточный свободный участок для подключения гидравлики.
- ☐ Для простоты обслуживания необходимо с боков оставить свободное пространство прим. 30 мм.

Другие размеры системы см. в гл. 11.5.

Монтаж настенного крепления

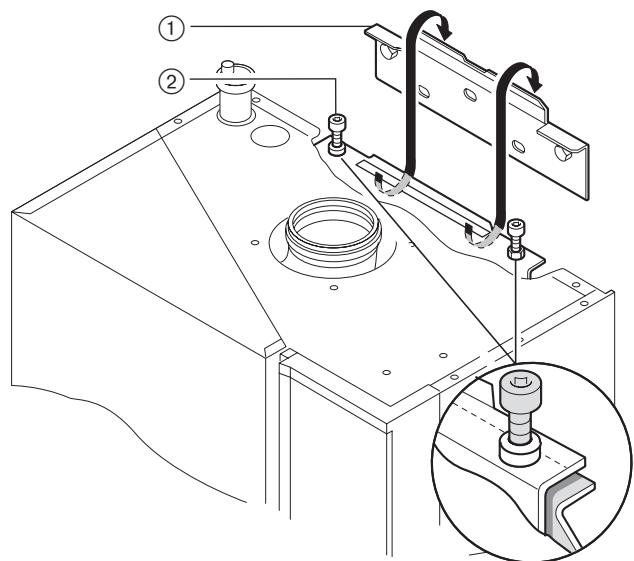


- 1) Соединительный элемент для подключения к котлу новый
№ заказа 480 000 05 32 2
Для старых соединительных элементов действителен размер 234 мм
№ заказа 480 000 10 01 2 или
№ заказа 480 000 06 52 7

Навесить и выровнять систему

- ☞ Прилагаемые промежуточные зажимы установить справа и слева на обратной стороне прибора как можно ниже.
- ☞ Навесить прибор на крепление (1). Проверить прочность посадки.
- ☞ После монтажа горизонтально выровнять прибор при помощи двух регулировочных винтов (2).
- ☞ Подключить систему отвода дымовых газов (комплектующие).
- ☞ Для продолжения монтажа снять крышку WTC. Для этого снять предохранительные винты на фиксаторах внизу прибора, фиксаторы открыть и поднять крышку вверх.

Навесить и выровнять прибор



Крышка WTC застопорена двумя винтами от непреднамеренного открытия. После монтажа снова закрепите винты.

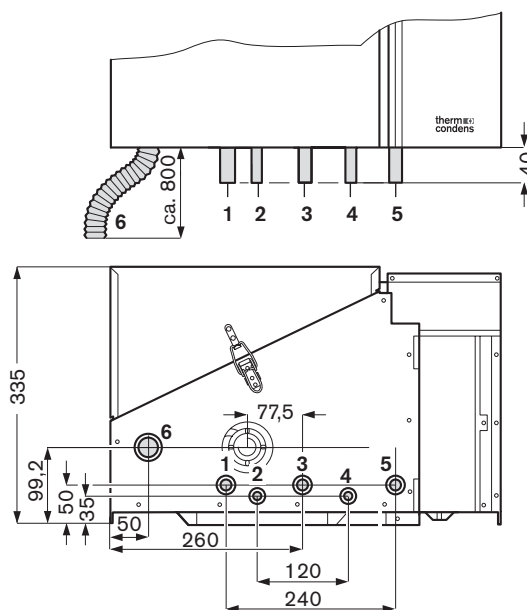
4.4 Подключение водопроводов

Использование в закрытых отопительных контурах

- ☞ При исполнении -W: подключить прямую и обратную линию системы подготовки горячей воды.
- ☞ При исполнении -С: подключить линии холодной и горячей воды.
- ☞ Подключить прямую и обратную линию (трубопроводы предварительно тщательно продуть).
- ☞ Смонтировать котловой кран, кран заполнения и сливной кран (входят в состав поставки).
- ☞ Смонтировать предохранительный клапан (входит в состав поставки).
- ☞ Встроить грязевик в обратную линию (если необходимо).
- ☞ Смонтировать расширительный бак (WTC 32-A).

- 1 Прямая линия нагревательного контура Ø 18 мм
- 2 Прямая линия водонагревателя или горячая вода Ø 15 мм
- 3 Газ Ø 18 мм
- 4 Обратная линия теплообменника или холодная вода Ø 15 мм
- 5 Обратная линия нагревательного контура Ø 18 мм
- 6 Слив конденсата Ø 25 мм

Подключение гидравлики



4.5 Заполнение системы водой

Промывка отопительной установки

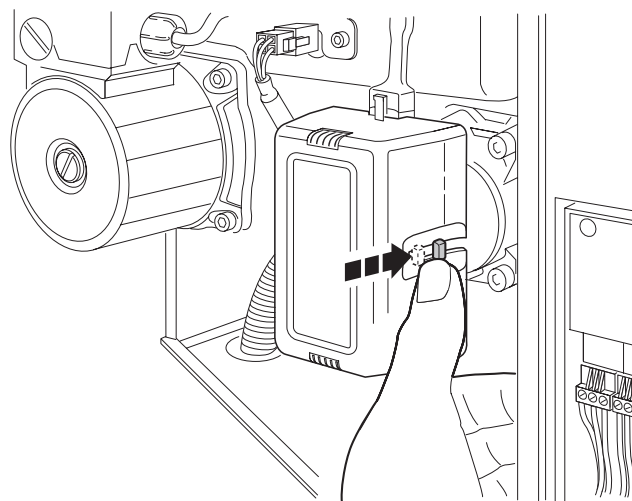
Перед первым заполнением системы водой необходимо промыть систему минимум 2-кратным объемом воды, чтобы удалить из нее инородные тела. Грат, ржавчина, окалина, грязь могут сказаться на безопасности эксплуатации.

Заполнение водой:

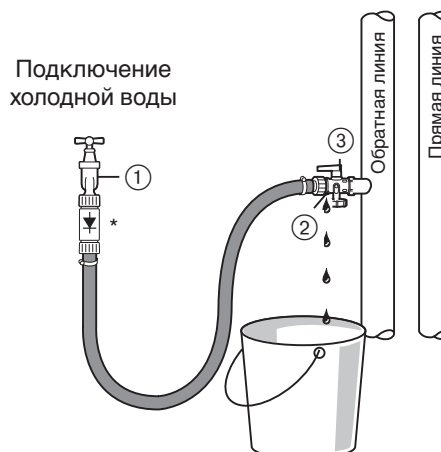
- Зафиксировать 3-ходовой клапан котла в среднем положении (только при исполнении - W и - C)
- Прочно закрепить шланг для заполнения водой на водяном кране ①.
- Шланг для заполнения насадить на кран для заполнения бака ②, не закрепляя его.
- Медленно открывать водяной кран, как только пойдет вода, соединение шланга ② на кране затянуть.
- Открыть кран заполнения ③, медленно заполнить систему водой.
- Удалить воздух из установки снизу вверх.
- Снять шланг для заполнения системы.

Указание: Во время заполнения прибор и дополнительные отдельные насосы должны быть выключены.

Центральное положение 3-ходового клапана



Кран заполнения в обратной линии



- * При использовании в контурной системе ингибиторов необходимо соблюдать дополнительные меры безопасности в соответствии с нормой DIN 1988-4.

4.6 Электроподключение

Электромонтаж должен выполняться только квалифицированным персоналом!



Необходимо соблюдать определения действующих нормативов и предписаний, а также инструкции предприятий энергоснабжения.

Основной и аварийный выключатели

Расстояние между контактами внешнего главного выключателя отопления должно составлять минимум 3 мм.

- ☞ Оба контакта включать последовательно.
- ☞ Подключение согласно раскладке штекеров, гл. 4.6.1

Электроподключение 230В/50Гц

Газовый настенный конденсатный котел WTC готов к подключению и имеет все необходимые штекеры. Для подключения прибора необходимо снять крышку электромонтажной шахты.

Кабели и провода вводятся в прибор через нижнюю нишу.

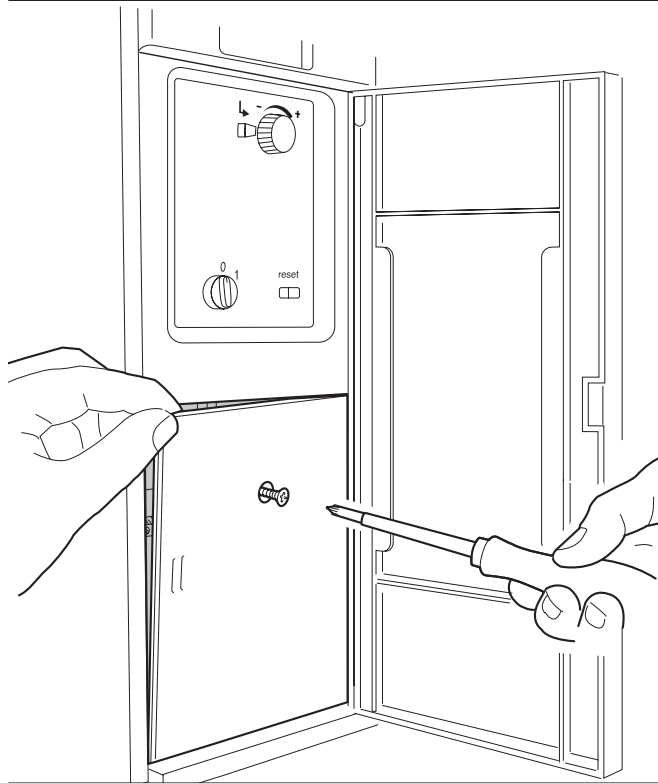
Электроподключение прибора должно выполняться только квалифицированными электриками. Изменение внутренней проводки котла не допускается.



При подключении гибких проводов необходимо использовать обжимные наконечники.

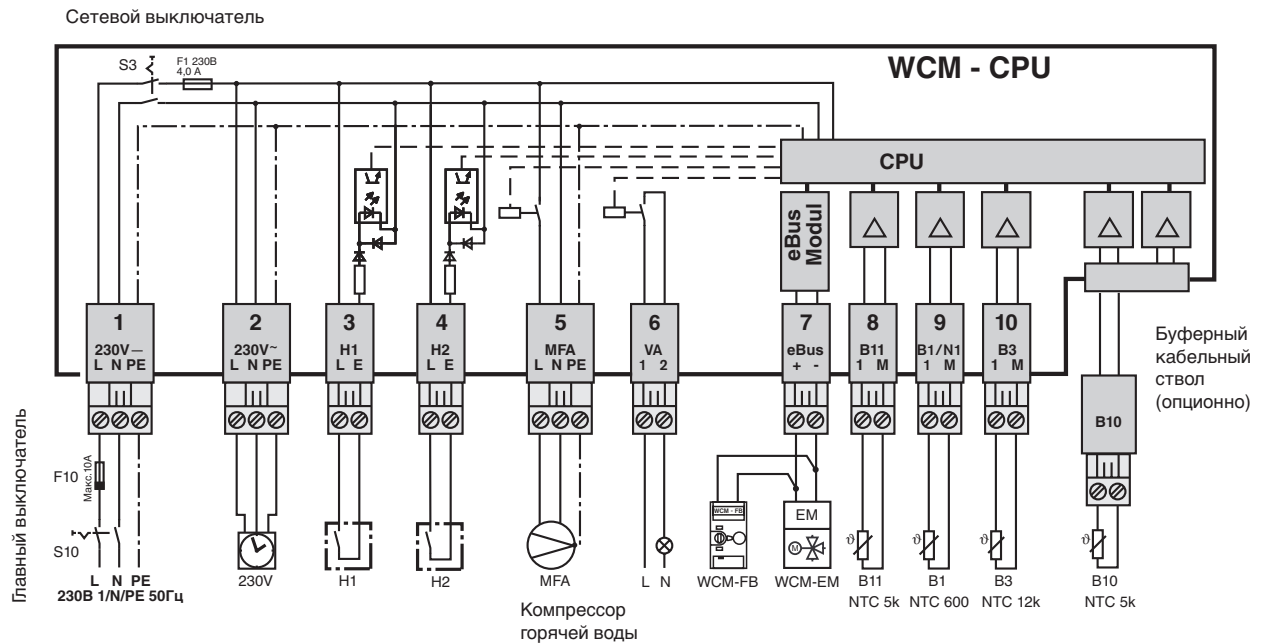
Для всех соединительных проводов необходимо использовать провода с защитным покрытием.

Крышка штекерной шахты



4.6.1 Внешние подключения котла к WCM

Электрическая схема WCM



Внешнее подключение котла выполняется в электромонтажной шахте.

Штекер	Номер/цвет	Подключение	Рабочий диапазон
Сеть, 230 В	1/ Черный	230 В AC Питание, вход	
230 В	2/ Серый	230 В AC Питание, выход	макс. 250 ВА
H1	3/ Бирюзовый	H1 Оптоэлектронный вход 230 В AC, 0,002 А	функция зависит от конфигурации
H2	4/ Красный	H2 Оптоэлектронный вход 230 В AC, 0,002 А	функция зависит от конфигурации
MFA, 230 В	5/ Лиловый	Релейный выход MFA: 230 В AC	макс. 150ВА,
VA	6/ Коричневый	VA - беспотенциальный релейный выход	230ВАС 8А / DC 60В 5А функция зависит от конфигурации
eBUS	7/ Синий	Подключение других регулировочных компонентов	WCM - FB, - EM, - KA
B11	8/ Белый	Датчик гидравлической стрелки (Варианты: P2/P3) ⇒ гл. 7.6.	0...99°C
B1	9/ Зеленый	Наружный датчик тип QAC 31 (№ заказа 660 186), NTC 600 Ом,	-40 ... 50°C
N1		Дистанц. управление температурой 4-20 мА ⇒ гл. 4.6.6	4...20 мА
B3	10/ Желтый	Датчик резервуара NTC 12 кОм	0...99°C
Опция: Буферный- кабельный ствол	B10	Регулировочный буферный датчик NTC 5 кОм ⇒ гл. 4.6.7	0...99°C

Указание:

- При подключении котла к сети 230 В AC (переменного тока) соблюдать национальные требования с целью обеспечения безопасного отключения от сети.
- Сумма всего потребляемого тока на штекерах 2 и 5 не должна превышать 2 А тока длительной нагрузки.

- Функция входов и выходов H1, H2, MFA и VA зависит от конфигурации прибора (⇒ гл. 7.6.4).
- Схему внутренних соединений котла см. в приложении.
- Потребители других силовых контуров (внешнее напряжение) должны быть отделены от выхода VA.

4.6.2 Переоборудование исполнения -H-0 в исполнение -H

Подключение внутреннего насоса котла

В комплект входят следующие насосы, необходимые для монтажа в WTC:

WTC 15-A/ 25-A:

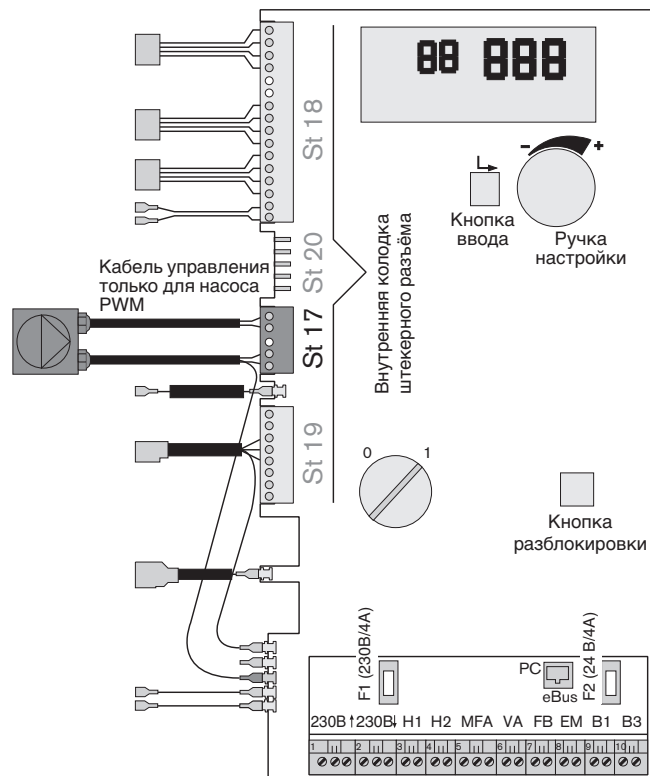
- Трёхступенчатый насос
- Насос PWM

WTC 32-A:

- Насос PWM

Насос поставляется готовым для штекерного подсоединения к гнезду 17.

Подключение внутреннего насоса к котлу



4.6.3 Подключение 3-ходового клапана

Для подготовки горячей воды подключается трехходовой клапан к выходу 230 В и на выбор к MFA или VA.

Для активации функции переключающего трехходового клапана MFA или VA должны быть соответственно сконфигурированы.

Для этого необходимо настроить параметр P13 или P14 (см. гл. 6.3.3) на значение "4".

Управление через MFA: P13 = 4

Управление через VA: P14 = 4

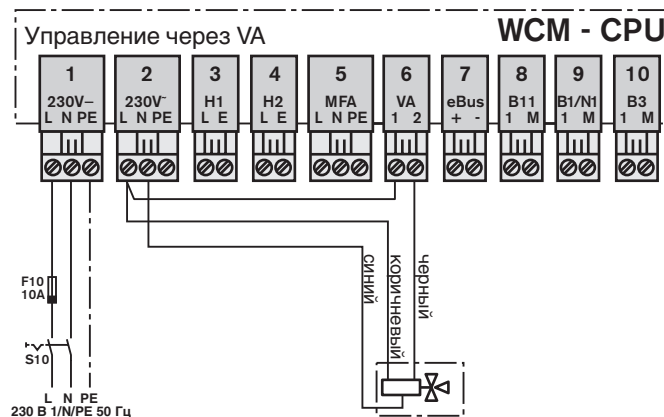
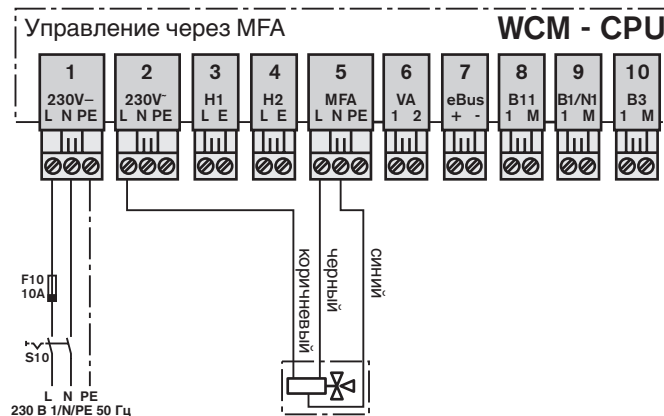
3-ходовой клапан

(№ заказа: 409 000 05 73 2)

Сервопривод с кабелем подключения

(№ заказа: 409 000 05 71 2)

Подключение 3-ходового переключающего клапана

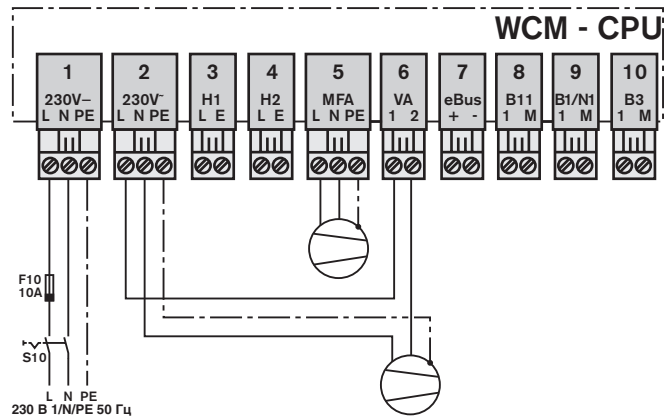


4.6.4 Подключение внешнего насоса котла

Внешним котловым насосом можно управлять через выход MFA или VA.

Для нужной функции насоса (горячая вода или обогрев) необходимо соответственно сконфигурировать параметр P13 или P14 (см. гл. 6.3.3).

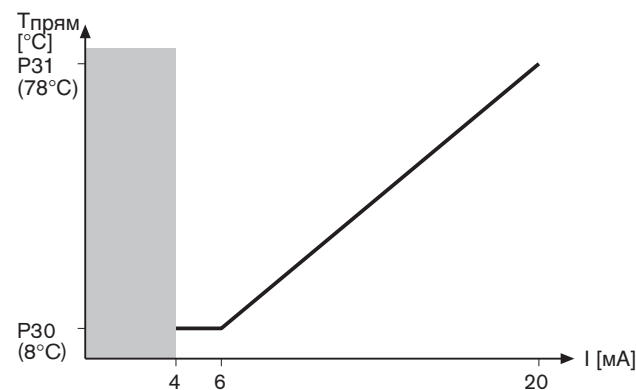
Подключение внешнего насоса котла



4.6.5 Дистанционное регулирование мощности

Кабель управления (4...20 мА) вне зависимости от полярности подключается на вход В1/Н1 (штекер 9). WCM автоматически распознает сигнал и при включении показывает конфигурацию `_t_`. Имеющийся сигнал интерпретируется как заданное значение для прямой линии, которое параллельно к дальнейшему запросу на тепло от контуров обогрева входит в состав заданной величины. При этом 4 мА соответствуют минимальному заданному значению в прямой линии, установленному в параметре P30. 20 мА соответствуют максимальному значению прямой линии, установленному в параметре P31. Диапазон от 4 до 6 мА выключает систему. Если ко входу В1/Н1 подключается сигнал управления, можно дополнительно подключить макс. 6 модулей расширения (адреса с #2 по #7).

Диаграмма



4.6.6 Подключение датчика температуры при буферном регулировании (варианты P1 и P2)

Подключение буферного датчика (B10)



Опасно

Перед проведением работ отключить прибор, установить защиту от несанкционированного включения.

Несоблюдение данного требования может привести к ударам тока, опасным для жизни.

Для установки буферного датчика B10 необходимо заменить имеющийся кабель датчика на подключение ST20.

Указание: Подключение буферных датчиков возможно только при исполнениях -H, -H-0 и -W.

1. Открыть крышку WTC.

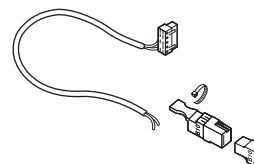


Опасно

Крышка системы WTC зафиксирована винтом для защиты от случайного открытия. После закрытия крышку всегда необходимо фиксировать винтом.

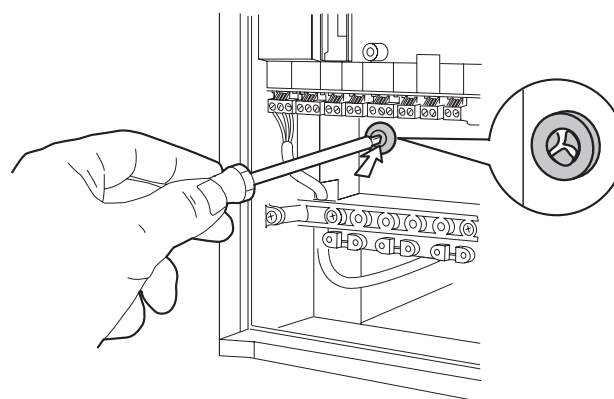
2. Снять крышку электромонтажной шахты (см. гл. 4.6) и проткнуть мембранную насадку.

Комплект поставки для подключения буферного датчика



№ заказа 48100000162

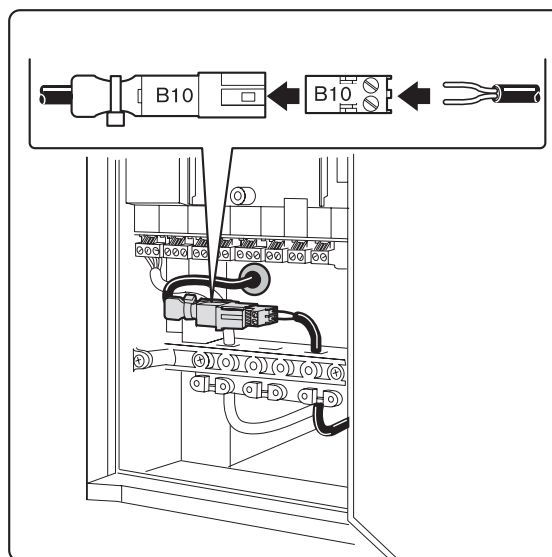
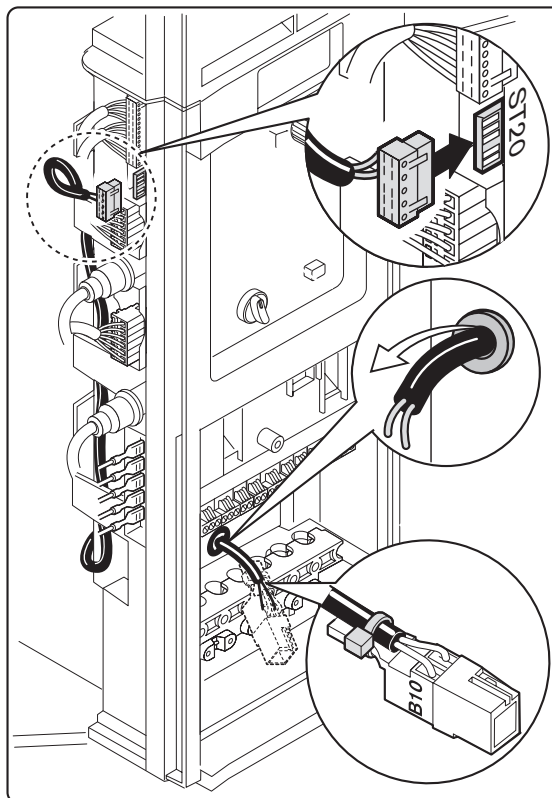
Проткнуть мембранную насадку



3. Подключить штекер платы (Rast 2,5) на разъеме ST20.
4. Кабель для буферного датчика проложить вниз, до кабельного ввода, и через мембрану провести его в электроmontажную шахту.
5. Концы жил подключить к штекеру B10 и зафиксировать кабель стяжным хомутом.
6. Подсоединить буферный датчик к гнезду B10 и подключить его.
7. При дооснащении имеющейся установки параметр P10 необходимо сконфигурировать заново (гл. 6.3.3).

Указание Подробное описание регулирования буферных резервуаров см. в гл. 7.6.5 и 7.6.6.

Подключение буферного кабельного ствола



4.7 Подключение газопроводов

Монтаж газопроводов должны выполнять только специалисты!

Необходимо соблюдать определения действующих государственных нормативов, а также предписания местных надзорных органов.

Удаление воздуха из газопроводов

Фирма-поставщик газа или монтажная фирма несут ответственность за отсутствие воздуха в газопроводах. После проведения работ на газопроводе, напр. замена компонентов газопровода, арматуры или газовых счетчиков, новый запуск системы можно проводить только после продувки и удаления воздуха из соответствующего участка трубопровода, проведенных представителями одной из вышеуказанных фирм.

Подключение прибора

Для подключения газовой линии к системе необходимо использовать только соединительный газовый кран угловой или проходной формы, который входит в объем поставки.

Фирма-поставщик газа также обязана дать справку о том, необходимо ли дополнительно монтировать газовый фильтр или требуемый по некоторым нормативам клапан-термозатвор.

Указание Так как регулирование смеси полностью электронное, настройка системы на вид газа в пределах одного класса газов не нужна.

Предохранительный клапан для сжиженного газа

В режиме работе на сжиженном газе рекомендуется ниже уровня земли установить дополнительный аварийный (предохранительный) магнитный клапан в газовой линии, чтобы избежать скопления газа на месте установки отопительной системы.

- ☞ Подключение в соответствии со схемой подключения штекеров, гл. 4.6.1, штекер MFA (5) или VA (6).
- ☞ Параметрирование выхода MFA или VA для аварийного клапана для сжиженного газа см. уровень специалиста теплотехника параметр P13 или P14.
- ☞ Перевод системы с природного газа на сжиженный см. в приложении.

Характеристики газа

Необходимо запросить характеристики газа у газоснабжающей фирмы. Индекс Воббе W_s проверять на соответствие действительной группе газов. Давление подключения газа должно быть в следующих диапазонах:

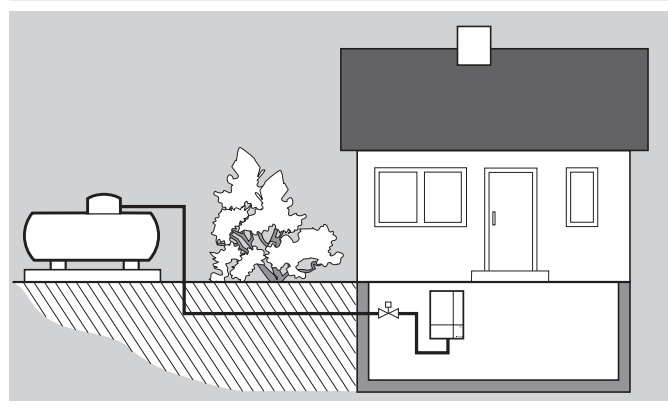
- Природный газ 17...30 мбар
- Сжиженный газ 25...57,5 мбар



Если давление подключения газа выше данных диапазонов, перед WTC необходимо дополнительно подключить регулятор давления газа.

Если давление газа ниже минимального значения, необходимо обратиться в службу поставщика газа. Систему WTC запускать нельзя!

Предохранительный магнитный клапан



4.8 Конденсат

Отвод конденсата в систему канализации

Конденсат WTC отвечает техническим требованиям в соответствии с инструкцией A 251 Объединения немецких сантехников, предъявляемых к характеристикам и свойствам конденсата, отводимого в систему отработанной воды жилых помещений. Как правило, нейтрализации конденсата не требуется. В случае необходимости об отводе конденсата в систему сточных вод заявить в соответствующее управление водного хозяйства.

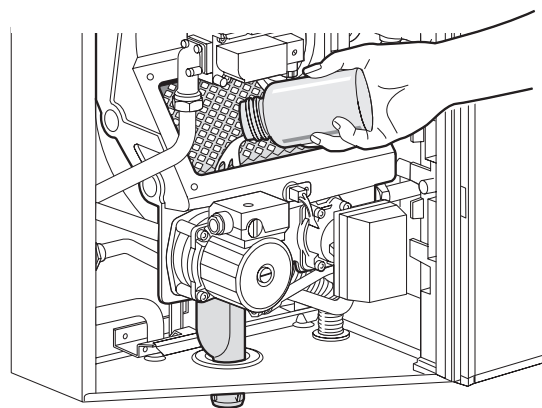
Если котел используется преимущественно без конденсатообразования, сифон должен всегда быть заполнен водой. Если сифон будет пустой, из него будут выходить дымовые газы.

- ⇒ Заполнить сифон водой – при появлении запаха дымовых газов – долить воды.



При незаполненном водой сифоне дымовые газы начнут поступать в помещение. При длительной остановке системы или при эксплуатации установки с высокой температурой воды в обратной линии ($>55^{\circ}\text{C}$) необходимо постоянно контролировать уровень воды в сифоне.

Заполнение сифона водой



4.9 Подключение дымоходов

Дымоходы в соответствии со строительными нормами WTC сверху имеет концентрическое подключение к дымоходам $\varnothing 125/80$. Дымовые газы должны выводиться через термо- и коррозиестойкие газоходы.

- в вертикальной шахте
- через подключения к внешним стенам
- для крышных котельных с вертикальными дымоходами
- комбинированный (коаксиальный) дымоход (LAS)

Воздух для сжигания можно подавать:

- из помещения, в котором установлена отопительная система (зависимый режим подачи)
- при помощи концентрической системы труб (независимый режим подачи)
- через открытые воздухопроводы

Для отвода дымовых газов можно использовать только те системы, которые получили допуск и были проверены на соответствие нормативам, действующим в данной стране.

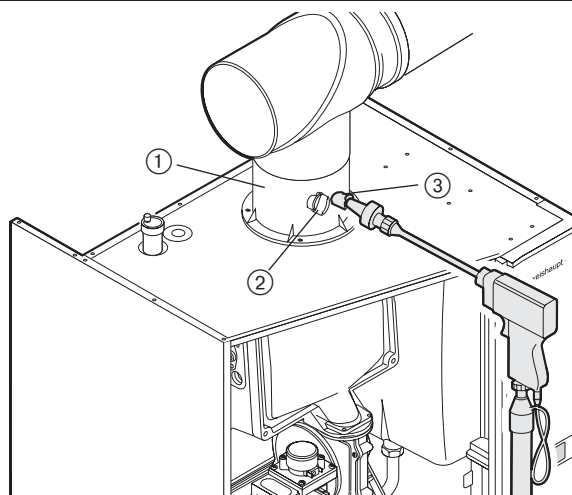
Система отвода дымовых газов и подачи воздуха WAL-PP (см. инструкцию по монтажу и эксплуатации) содержит блоки и отдельные компоненты, на которые получено разрешение на применение.

Дымоходы должны быть герметичными.

☞ Провести проверку герметичности системы.

Указание: Если подключается система дымоходов из пластиковых труб, имеющая допуск к использованию при температурах до 80°C, максимальная температура дымовых газов должна быть установлена на значение 80°C. Для это необходимо провести соответствующую настройку параметра P33 (см. гл. 6.3.3).

Подключение системы отвода дымовых газов



- ① Деталь подключения к котлу
- ② Место замера приточного воздуха
- ③ Место замера дымовых газов

5.1 Элементы управления

После открытия лицевой панели четыре элемента обслуживания становятся доступными.

Элементы обслуживания

Регулировочное колесико

Изменением его направления вращения изменяются значения или настройки.

Вращение вправо означает:

- Увеличение значений
- Маркировки сдвигаются вправо или вниз

Вращение влево означает:

- Уменьшение значений
- Маркировки сдвигаются влево или вверх

Кнопка ввода

При ее нажатии производится выбор режима меню и подтверждается ввод данных.

Кнопка разблокировки (сброса)

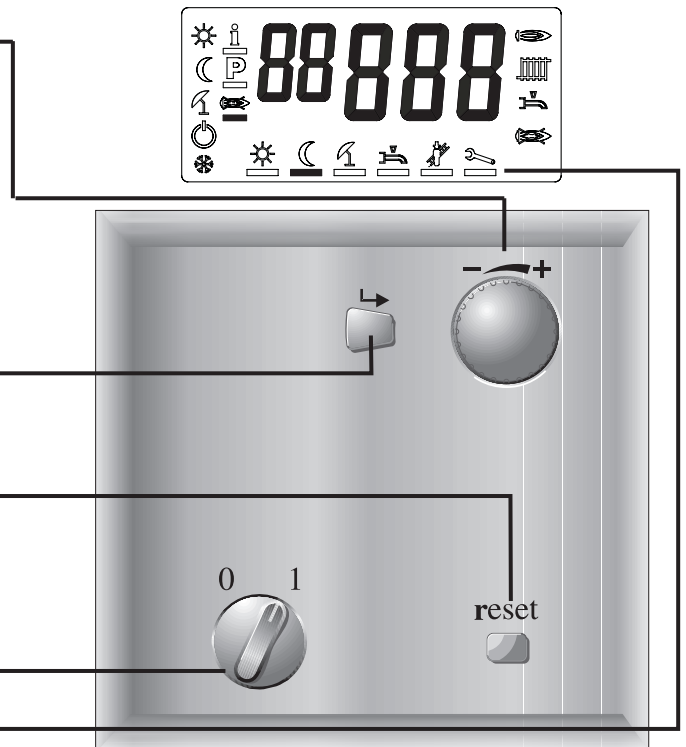
Разблокировка неисправности возможна путем нажатия данной кнопки.

Если неисправность снята, нажатие этой кнопки повторно запускает установку.

Выключатель

Строка меню

Она появляется при вращении регулировочного колесика



5.2 Техника безопасности при первичном вводе в эксплуатацию

Первичный ввод в эксплуатацию отопительной установки разрешается выполнять только производителю, разработчику оборудования или другой специализированной фирме по указанию производителя. При этом необходимо проверить функции всех устройств регулирования, управления и безопасности и – если необходимо – правильность их настройки.

Кроме этого, необходимо проверить защиту (предохранители) силовых контуров и обеспечить защиту от непреднамеренного контакта с электрическими устройствами системы и общей проводки.

Контрольный лист для первичного ввода в эксплуатацию	
<p>Просьба отметить выполненные работы и записать соответствующие значения измерений.</p> <p>Протокол о пуско-наладочных работах Примечание / Значение замера</p>	
<p>✓ Отопительная система промыта, заполнена водой, из нее удален воздух (см. гл. 4.5). бар</p>	<p>✓ Содержание кислорода проверено%O₂</p>
<p>✓ Нагреватель и смеситель открыты. <input type="checkbox"/></p>	<p>✓ Давление подключения газа (динамическое) на номинальной нагрузке определеномбар</p>
<p>✓ Подача приточного воздуха и дымоходы проверены. <input type="checkbox"/></p>	<p>✓ Номинальная мощность определена. кВт</p>
<p>✓ Сифон смонтирован и заполнен водой. <input type="checkbox"/></p>	<p>✓ Настроенная мощность нагрева в % от номинальной мощности. %</p>
<p>✓ Конденсатный шланг подключен. <input type="checkbox"/></p>	<p>✓ Установленная мощность ГВС в % от номинальной мощности (только при исполнении -W и -C). %</p>
<p>✓ Проверка герметичности проведена. <input type="checkbox"/></p>	<p>✓ Эксплуатационник проинструктирован, документация передана. Подтверждение и подписи потребителя установки получены (приложение). <input type="checkbox"/></p>
<p>✓ Автоматическая конфигурация сохранена (см. гл. 5.4.1). <input type="checkbox"/></p>	

5.3 Проверка герметичности воздухом

Для проверки герметичности газовый шаровой кран и газовый комбинированный клапан должны быть закрыты. Проверку герметичности необходимо проводить при каждом сервисном обслуживании. Результаты проверки заносятся в протокол проверки системы.

- ☞ Заглушку на измерительном штуцере Pe отвернуть прим. на 1 оборот.
- ☞ Подключить прибор измерения давления к Pe.
- ☞ Подсоединить ручной насос-грушу через тройник.

Подать контрольное давление:

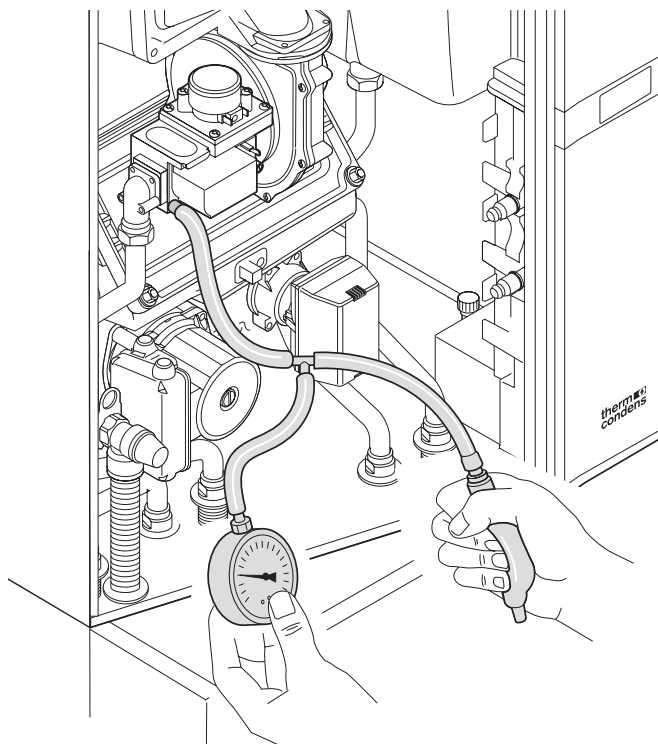
- ☞ Контрольное давление должно быть не менее 100 мбар.
- ☞ Падение давления в течение 5 минут не более 1 мбар.

Негерметичные места можно локализовать при помощи некорродирующих пенообразующих материалов (мыльный щелок, спрей-течеискатель,...)

Избегать образования пузырей.

В объем проверки герметичности необходимо включить шаровой кран.

Проверка герметичности



5.4 Функциональная проверка без заполнения газом

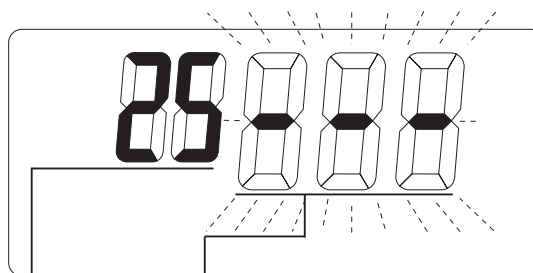
5.4.1 Автоматическая конфигурация

- ☞ Газовый шаровой кран должен быть закрыт.
- ☞ Проверить электропроводку
- ☞ Отопительная система должна быть заполнена водой под давлением (>1 мбар).
- ☞ Подать питающее напряжение и включить прибор.

Менеджер управления WCM автоматически распознает тип котла и соответственно выполняет необходимые настройки параметров. В распознавании участвуют следующие элементы системы:

Тип прибора	Необходимые сенсоры/ действия или конфигурация	Индикация
Исполнение –Н-0	-	Н --
Исполнение –Н	-	Н --
Исполнение -W	Подключение датчика резервуара NTC 12 кОм к штекеру В3	W --
Исполнение -С	Датчик расхода	С --
Опции:		
Исполнение с насосом PWM	Внутренний насос котла PWM	-- P
Наружный датчик	Подключение QAC 31 к штекеру В1	- A -

Дисплей "тип котла установлен"



15 = WTC 15-A
25 = WTC 25-A
32 = WTC 32-A

--- = Неконфигурированный прибор

Включить WTC.


В первые 10 секунд проводится анализ подключенных сенсоров и исполнительных элементов.

Центральный процессор менеджера WCM сообщает о распознанной конфигурации и отображает в виде мигающей индикации.

Если центральный процессор WCM определяет буферный или стрелочный датчик, прим. через 7 секунд вместо типа котла на дисплее возникает индикация варианта регулирования.

Распознанная конфигурация мигает на экране в течение прим. 20 секунд.

Нажатием кнопки  в это время конфигурация сохраняется в памяти прибора.

Без нажатия кнопки  происходит автоматическое сохранение этой конфигурации через 24 часа. Если до этого момента происходит отключение питания, процесс определения конфигурации начинается заново.

Конфигурацию можно изменить вручную (описание в гл. 6.3.3; параметр P10).

Полное распознавание происходит автоматически при включении неконфигурированного прибора. Конфигурированный прибор после включения показывает сохраненную конфигурацию.

Если дополнительно подключается, напр., наружный датчик, то WCM мигающей индикацией после повторного включения показывает заново определенную конфигурацию.

Последующий порядок действий соответствует неконфигурированному прибору.

5.4.2 Дальнейшее выполнение программы

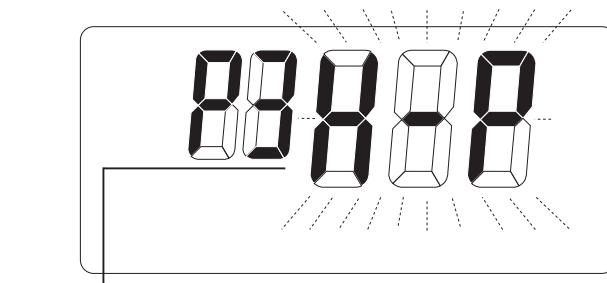
Дальнейшее выполнение программы представлено на диаграмме справа.

Прибор выполняет 5 попыток провести зажигание. После пятой неудачной попытки на дисплее появляется индикация F21. Необходимо провести повторный запуск нажатием кнопки сброса Reset.

Дисплей "Прибор сконфигурирован"

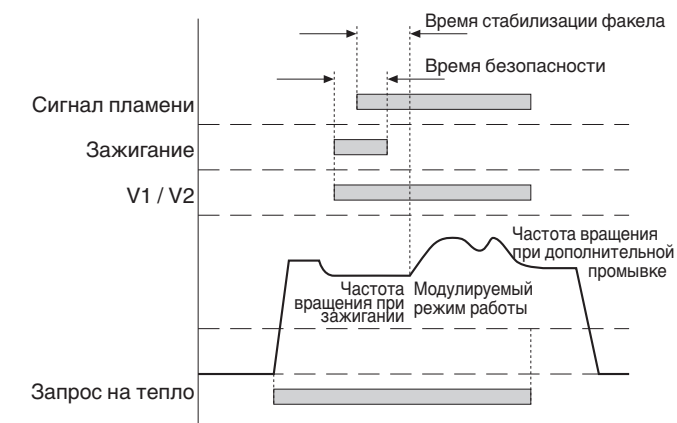


Варианты регулирования на дисплее

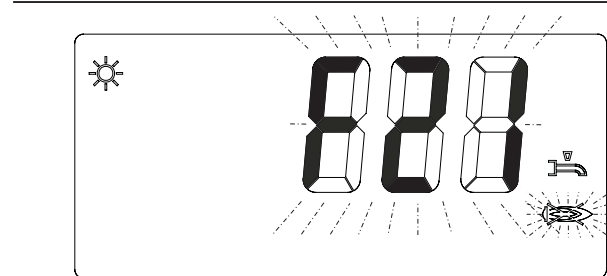


P1 = регулирование с буферным датчиком (гл. 7.6.5)
 P2 = регулирование с двумя буферными датчиками (гл. 7.6.6)
 P3 = регулирование гидравлической стрелки (гл. 7.6.7)

Диаграмма выполнения программы



Дисплей



5.5 Ввод в эксплуатацию

Указания по первому нагреву установки

- Ввод в эксплуатацию и удаление дымовых газов из системы должны быть проведены сразу же после заполнения установки теплоносителем.
 - При первом нагреве до максимальной мощности обращать внимание на то, чтобы обеспечивался максимально возможный расход воды через систему. Для этого необходимо полностью открыть все клапаны обогревателей.
 - Нагрев до максимальной мощности должен проходить с низкими температурами в прямой линии и ограниченной мощностью.
- Открыть газовый шаровой кран
 - Электропроводка должна быть проверена.
 - Давление воды в наличии, краны открыты, обеспечен достаточный теплосъем.

WTC имеет предварительную заводскую настройку для работы на природном газе. На основе полного электронносвязанного регулирования смеси перенастройка на другие виды газа того же класса не требуется.

Поэтому при первичном вводе в эксплуатацию необходим лишь контроль настроенных значений. Необходимые значения настройки можно найти в листах технических параметров.

Необходимо провести следующий контроль:

- Содержание кислорода (таблицу пересчета O₂ – CO₂ см. в приложении) при номинальной нагрузке и на минимальной мощности.

Заданные значения O ₂	Природный газ	Сжиженный газ
WTC 15/25	O ₂ = 5,5%	O ₂ = 5,8%
WTC 32	O ₂ = 4,8%	O ₂ = 4,8%

Настройка мощности производится, как описано в главе 5.5.2.

- Если значение кислорода отклоняется от заданного более чем на $\pm 0,6\%$, необходимо скорректировать настройки.
- Измерение мощности при номинальной нагрузке (см. гл. 5.6).

Точная настройка номинальной нагрузки

- Параметром P37 можно снижать мощность нагрева в процентах (см. гл. 6.3.3).
- Параметром A10 можно повысить максимальное число оборотов (см. гл. 6.4.1)
Чтобы настроить параметр A10, необходим компьютер с программным обеспечением WCM-диагностики (см. гл. 6.4.1).

После коррекции необходимо еще раз проверить номинальную и минимальную мощность.


Примечание: Настроенная мощность может отклоняться от требуемых значений на типовой табличке максимум на $\pm 5\%$.

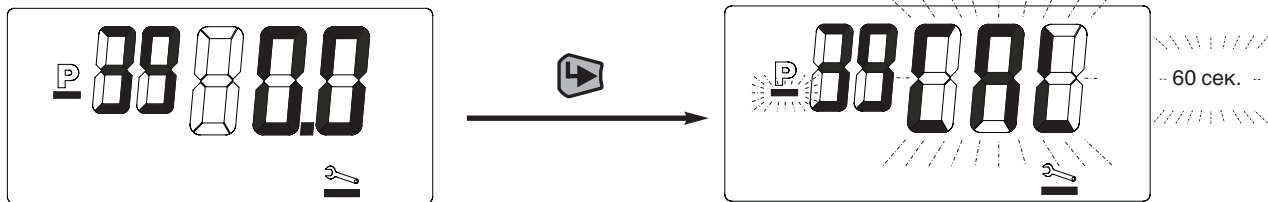
Точная настройка значения O_2


Точная настройка значения кислорода функционально выполняется тремя операциями.

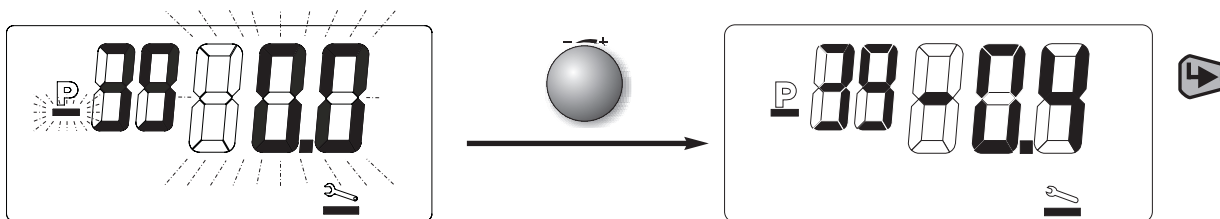
Эти меры позволяют непосредственно на установке оптимизировать сжигание в сочетании с параметрами P39 и P72.

Последовательность действий

1. Выбрать в уровне специалиста-теплотехника параметр P39 и вызвать режим ввода кнопкой  , прибор проводит калибровку (прим. 60 сек.). При помощи калибровки формируется новое базисное значение SCOT®.

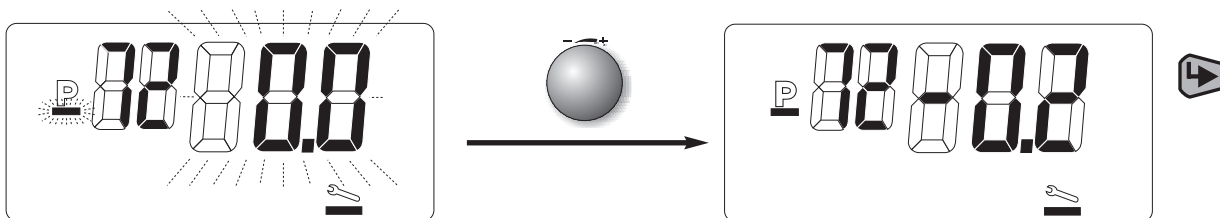


2. По завершению калибровки значение кислорода можно изменить, причем показанное на дисплее значение O_2 будет примерно соответствовать процентной коррекции O_2 . Нажатием кнопки  новое значение сохраняется в памяти.

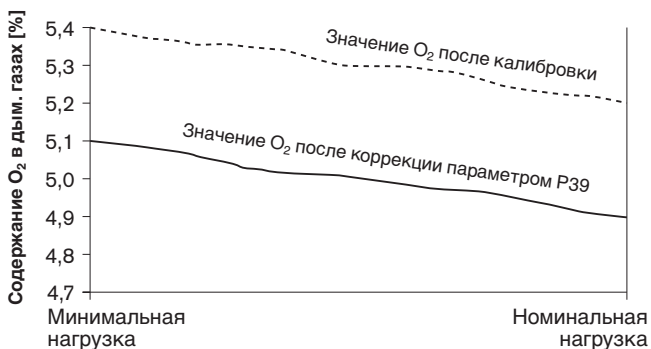


3. После этого WTC переходит на минимальную мощность, на которой можно выровнять возможные отклонения в нижнем диапазоне мощности с помощью изменения настройки P72. Ввод происходит как в P39, в виде значения коррекции O_2 .

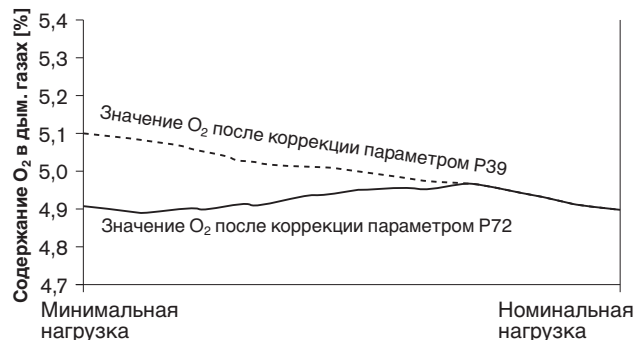
Указание: После проведенной коррекции параметром P39 (коррекция влияет на весь диапазон модулирования) и / или параметром P72 (коррекция влияет на диапазон частичной нагрузки 25-50% мощности) **необходимо** проверить содержание кислорода на максимальной и минимальной нагрузках!



Точная настройка O_2 параметром P39



Точная настройка O_2 параметром P72

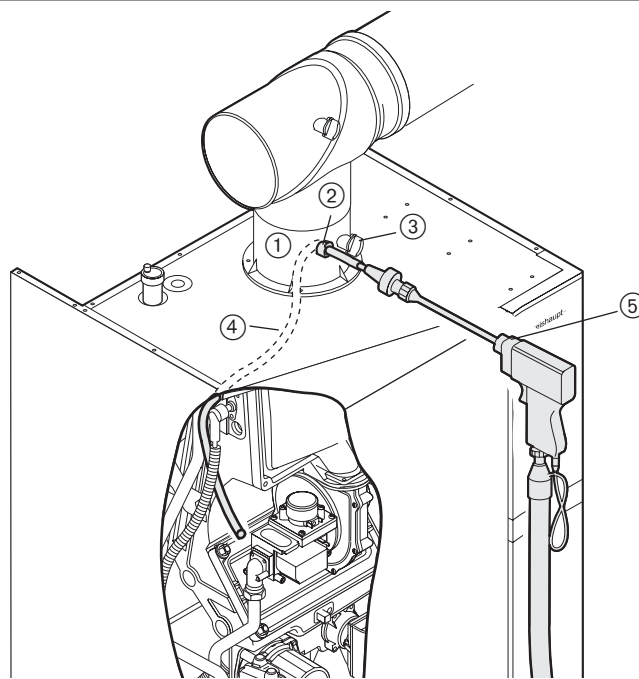


Проверка герметичности системы дымовых газов

При независимом режиме эксплуатации необходимо провести проверку герметичности системы отвода дымовых газов, измерив содержание кислорода внутри отопительной системы WTC.

- ☞ Ввести шланг ④ через место измерения в кольцевом зазоре для приточного воздуха ② в систему.
- ☞ Герметично закрыть отверстие места измерения в кольцевом зазоре для приточного воздуха (2)
- ☞ Подключить измерительный зонд ⑤ к шлангу ④
- ☞ Закрыть крышку прибора.
- ☞ Запустить систему в настройке “трубочист” и провести измерение кислорода на 100% нагрузки. Продолжительность измерения должна составлять минимум 5 минут, при этом разница между содержанием кислорода и измеренным значением должна быть менее 0,4%

Проверка герметичности системы дымовых газов



- ① Деталь подключения котла
- ② Место измерения в кольцевом зазоре приточного воздуха
- ③ Место измерения дымовых газов
- ④ Шланг
- ⑤ Измерительный зонд

5.5.1 Входное давление газа на номинальной нагрузке

Прибор измерения давления на измерительном штуцере Pe

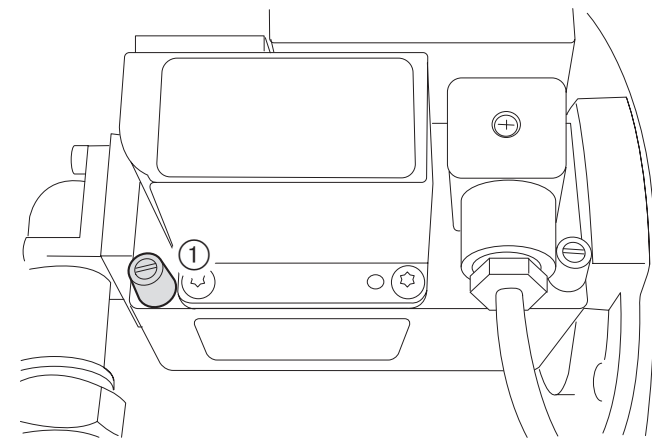
Корректное значение давления газа на входе является обязательным условием последующих измерений.

- ☞ Открыть газовый шаровой кран.
- ☞ Снять крышку котла.
- ☞ Запорный винт ① на измерительном штуцере Pe открыть прим. на 1 оборот.
- ☞ Подключить измерительный шланг прибора измерения давления.
- ☞ После измерения закрыть запорный винт.

Указание: Значение входного давления газа по всему диапазону мощности должно находиться в пределах указанных величин.

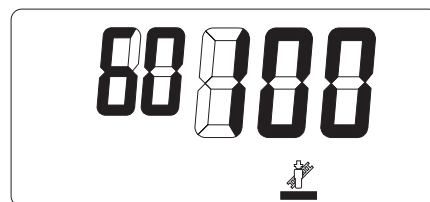
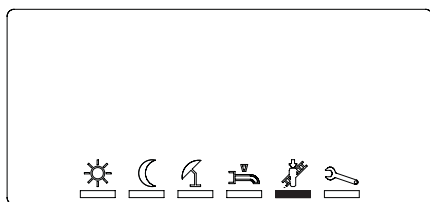
Природный газ	17...30 мбар
Сжиженный газ	25...57,5 мбар


Значение входного давления газа




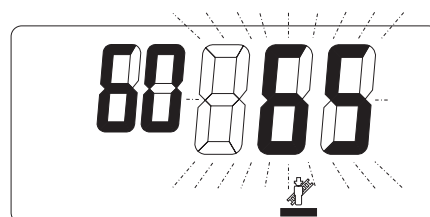
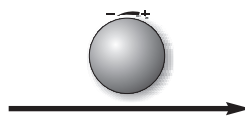
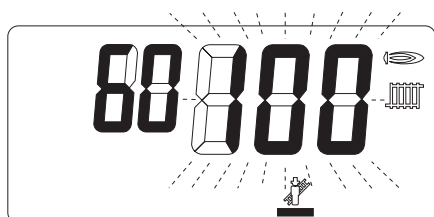
5.5.2 Плавная настройка мощности

Поворотом колёсика передвинуть курсор выбора под символ трубочиста




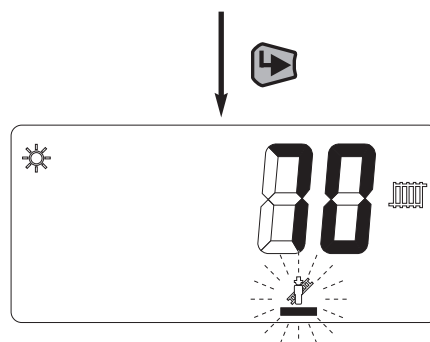
Нажатием кнопки  перейти в режим "трубочиста". При этом на экране будут показаны фактическая мощность и актуальная температура в котле.

Нажатием кнопки  активируется уровень настройки, в котором мощность нагрева можно плавно изменять с максимальной до минимальной.




Колесико крутить против часовой стрелки, до числа "65". Указанное число соответствует актуальной мощности горелки в % максимальной мощности горелки.

Нажатием кнопки  осуществляется выход с уровня настройки. При этом WTC на 2 минуты остается на значении последнего значения настроенной мощности в эксплуатации. В течение этих двух минут в меню специалиста можно сбросить время на начало отсчета, повернув колёсико. Это позволяет запросить информацию в информативном уровне (см. гл. 6.3.2).



Указание:

- Для выхода из режима "трубочиста" колесиком выбрать ESC и подтвердить выход кнопкой .
- Если мощность нагрева в уровне специалиста снизить (параметр P37), процентный диапазон мощности также соответственно модифицируется, т.е., так как минимальная мощность котла фиксировано задана, соответственно повышается показанное процентное значение.

5.6 Измерение мощности

Необходимо определить мощность горелки для номинальной нагрузки
При этом выполняется следующий порядок действий:

- Расход газа по рабочему объему \dot{V}_B
- Коэффициент пересчета на нормальный объем f
- Расход газа по нормальному объему \dot{V}_N
- Мощность горелки \dot{Q}_{Br}

Рабочий объем на газовом счетчике \dot{V}_B

$$\dot{V}_B = \frac{\text{Расход газа (м}^3\text{)}}{\text{Время измерения (сек.)}} \cdot 3600 = \frac{[\quad]}{[\quad]} \cdot 3600 = [\quad] \text{ м}^3/\text{ч}$$

Коэффициент пересчета на нормальный объем f

$$f = \frac{P_{\text{атм.}} + P_{\text{газ}}}{1013} \cdot \frac{273}{273 \times t_{\text{газ}}} = \frac{[\quad] + [\quad]}{1013} \cdot \frac{273}{273 + [\quad]} = [\quad]$$

или коэффициент пересчета по таблице

Нормальный объем V_N

$$\dot{V}_N = \dot{V}_B \cdot f = [\quad] \cdot [\quad] = [\quad] \text{ м}^3/\text{ч}$$

Мощность горелки \dot{Q}_{Br}

$$\dot{Q}_{Br} = \dot{V}_N \cdot H_{i,n} = [\quad] \cdot [\quad] = [\quad] \text{ кВт}$$

Обозначения:

- \dot{Q}_{Br} = мощность горелки в кВт
 $P_{\text{атм}}$ = атмосферное давление воздуха [мбар] по таблице
 $P_{\text{газ}}$ = давление газа на счетчике [мбар]
 $t_{\text{газ}}$ = температура газа на счетчике [°C]
 $H_{i,n}$ = теплотворная способность [кВтч/м³]
 \dot{V}_B = рабочий объем [м³/ч]
 \dot{V}_N = нормальный объем [м³/ч]
 f = коэффициент пересчета рабочего объема в нормальный

Номинальная нагрузка [] м³/ч Мин. нагрузка [] м³/ч

Номинальная нагрузка [] м³/ч Мин. нагрузка [] м³/ч

Номинальная нагрузка [] м³/ч Мин. нагрузка [] м³/ч

Определение коэффициента пересчета f

Среднегодовые показатели давления воздуха $P_{\text{атм}}$

Средняя геодезическая высота региона	от до	0	1 50	51 100	101 150	151 200	201 250	251 300	301 350	351 400	401 450	451 500	501 550	551 600	601 650	651 700	701 750
Среднегодовое давление воздуха над уровнем моря	мбар	1016	1013	1007	1001	995	989	983	977	971	965	959	953	947	942	936	930

Общее давление $P_{\text{атм}} + P_{\text{газ}}$ [мбар] = [] + [] = [] [мбар]

Температура $t_{\text{газ}}$ [°C]	950	956	962	967	973	979	985	991	997	1003	1009	1015	1021	1027	1033	1036
0	0,9378	0,9437	0,9497	0,9546	0,9605	0,9664	0,9724	0,9783	0,9842	0,9901	0,9961	1,0020	1,0079	1,0138	1,0197	1,0227
2	0,9310	0,9369	0,9427	0,9476	0,9535	0,9594	0,9653	0,9712	0,9770	0,9829	0,9888	0,9947	1,0006	1,0064	1,0123	1,0153
4	0,9243	0,9301	0,9359	0,9408	0,9466	0,9525	0,9583	0,9642	0,9700	0,9758	0,9817	0,9875	0,9933	0,9992	1,0050	1,0079
6	0,9176	0,9234	0,9292	0,9341	0,9399	0,9457	0,9514	0,9572	0,9630	0,9688	0,9746	0,9804	0,9862	0,9920	0,9978	1,0007
8	0,9111	0,9169	0,9226	0,9274	0,9332	0,9389	0,9447	0,9504	0,9562	0,9619	0,9677	0,9734	0,9792	0,9850	0,9907	0,9936
10	0,9047	0,9104	0,9161	0,9209	0,9266	0,9323	0,9380	0,9437	0,9494	0,9551	0,9609	0,9666	0,9723	0,9780	0,9837	0,9866
12	0,8983	0,9040	0,9097	0,9144	0,9201	0,9257	0,9314	0,9371	0,9428	0,9484	0,9541	0,9598	0,9655	0,9711	0,9768	0,9796
14	0,8921	0,8977	0,9033	0,9080	0,9137	0,9193	0,9249	0,9306	0,9362	0,9418	0,9475	0,9531	0,9587	0,9644	0,9700	0,9728
16	0,8859	0,8915	0,8971	0,9017	0,9073	0,9129	0,9185	0,9241	0,9297	0,9353	0,9409	0,9465	0,9521	0,9577	0,9633	0,9661
18	0,8798	0,8854	0,8909	0,8955	0,9011	0,9067	0,9122	0,9178	0,9233	0,9289	0,9344	0,9400	0,9456	0,9511	0,9567	0,9594
20	0,8738	0,8793	0,8848	0,8894	0,8949	0,9005	0,9060	0,9115	0,9170	0,9225	0,9281	0,9336	0,9391	0,9446	0,9501	0,9529
22	0,8679	0,8734	0,8788	0,8834	0,8889	0,8944	0,8998	0,9053	0,9108	0,9163	0,9218	0,9273	0,9327	0,9382	0,9437	0,9464
24	0,8620	0,8675	0,8729	0,8775	0,8829	0,8883	0,8938	0,8992	0,9047	0,9101	0,9156	0,9210	0,9265	0,9319	0,9373	0,9401

1 мбар = 1 гПа = 10,20 мм водн. столба

1 мм водн. столба = 0,0981 мбар = 0,0981 гПа

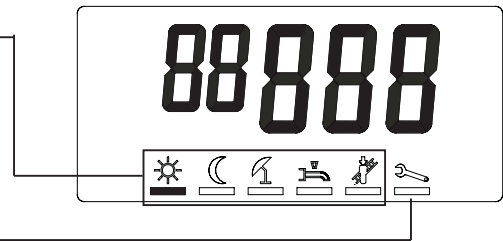
Мощность сетевой и технической воды (при исполнениях –W и –С) снижается.
Порядок действий см. в гл. 6.3.3.

6.1 Уровни управления

Управление разделено на 2 уровня. Уровень 1 является уровнем конечного пользователя, на который можно выйти напрямую.

Уровень 2, уровень специалиста-теплотехника, защищен паролем (кодом) от несанкционированного доступа.

Элементы управления

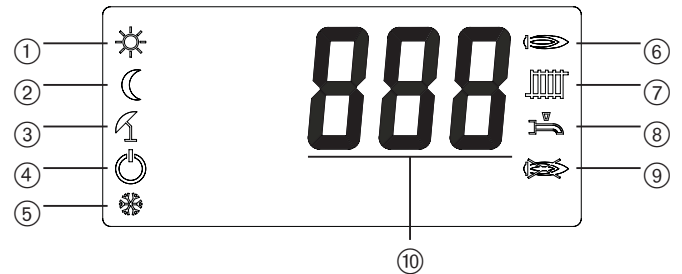


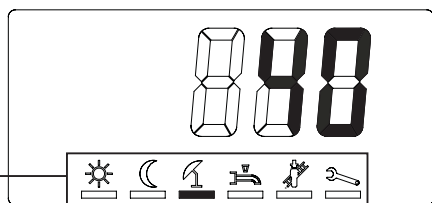
6.2 Уровень эксплуатационника

6.2.1 Режим индикации

- ① Заданное значение нормальной температуры активно
- ② Заданное значение понижения температуры активно
- ③ Летний режим работы активен
- ④ Установка в режиме ожидания
- ⑤ Защита от низких температур
- ⑥ Горелка работает (сигнал пламени)
- ⑦ Режим обогрева активен
- ⑧ Загрузка горячей воды активна
- ⑨ Неисправность горелки, повторный запуск возможен только через кнопку разблокировки (кнопка сброса Reset).
- ⑩ Температура в прямой линии
- или -
Мигающая индикация при предупреждении или неисправности с соответствующим идентификационным кодом
- или -
актуальная мощность горелки в "функции трубочиста"

Режим индикации












Настройка заданных значений и индикация других значений установки

Порядок действий:

- С вращением колесика появляется строка с символами.
- Поворачивая колесико, можно передвигать штрих выбора на другой соответствующий символ. Если довести штрих до крайнего правого или левого положения, появляется режим индикации. Режим индикации появляется также в том случае, если кнопка ввода не нажималась в течение 20 секунд.
- Нажатием кнопки ввода активируется соответствующий символ, и настроенное значение показывается в виде мигающей индикации. Другие символы не видны.
- Поворотом колесика можно изменить значение.
- Нажатием кнопки ввода значение подтверждается и осуществляется выход из меню. В строке символов снова появляются все символы.


	Индикация / ввод 	Диапазон	Заводская настройка	Указания
① 	Заданное значение нормальной температуры (--- = режим ожидания Standby)	Понижение температуры – Макс. температура в прямой линии	60°C	☞ К В1 не подключен ни один наружный датчик Предельные значения настраиваются параметрами P30, P31 Уровень специалиста-теплотехника
	Заданное значение комнатной температуры (--- = режим ожидания Standby)	15° C – 35° C	22°C	☞ Наружный датчик подключен к В1
① 	Заданное значение понижения температуры (--- = режим ожидания Standby)	8° C – Заданное значение нормальной температуры	30°C	☞ К В1 наружные датчики не подключены
	Заданное значение понижения комнатной температуры (--- = режим ожидания Standby)	10° C – Заданное значение комнатной температуры	15°C	☞ Наружный датчик подключен к В1
① 	S = летний режим W = зимний режим	S W	W	☞ К В1 наружные датчики не подключены
	актуальная / температура наружная / переключения температура лето/зима	10° C – 30° C	20°C	☞ Наружный датчик подключен к В1
① 	Заданное значение горячей воды (--- = режим нагрева воды выкл.)	30°C – 65°C	50°C	☞ Исполнение -W (подключен В3)
	Режим "Трубочиста" Плавная настройка мощности	Минимальная мощность – Максимальная мощность	---	☞ Гл. 10.3 ☞ Гл. 5.5.2
	Ввод пароля (кода) Переход на уровень специалиста-теплотехника	0 – 254	---	☞ Гл. 6.3.1

① Если управление WTC дистанционное (через N1, см. гл. 4.6.6), или если подключен регулятор (WCM-FB и/или WCM-EM), меню закрыто, так как настройка происходит на регуляторах.


При разрыве коммуникации на экране появляются символы аварийного режима работы.

6.3 Уровень теплотехника

6.3.1 Вход в уровень

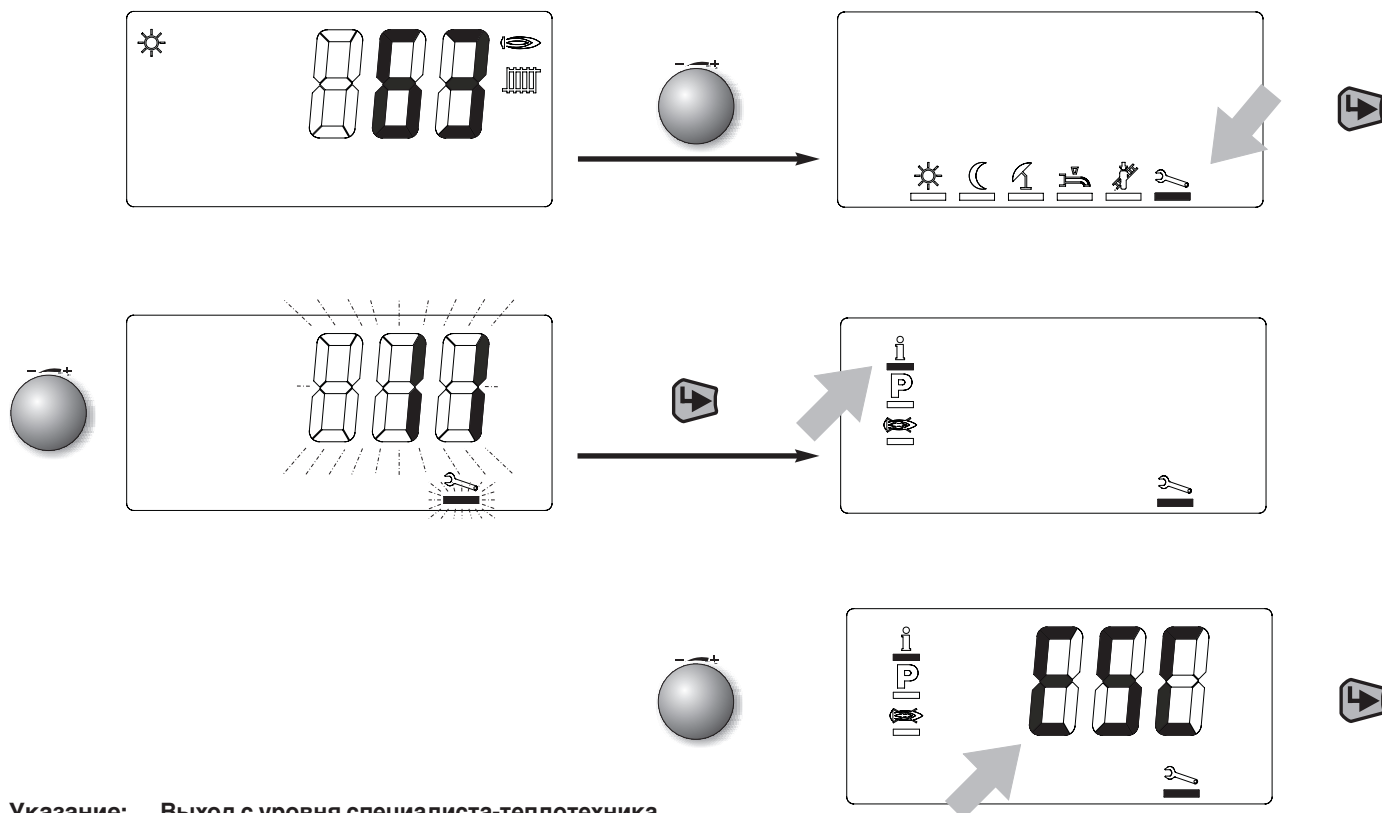
- Вращать колесико, пока штрих выбора не перейдет под символ "гаечный ключ" 
- Нажать кнопку ввода.
- Ввести сервисный код (11).
- ☞ При вводе неверного кода происходит выход из уровня ввода!
- Нажать кнопку ввода.

Появляется набор символов уровня специалиста-теплотехника

- i = информационный режим
- P = режим параметрирования
-  = память ошибок

Вращением колёсика штрих выбора можно переместить под соответствующий символ.

Нажатием кнопки ввода активируется выбор.

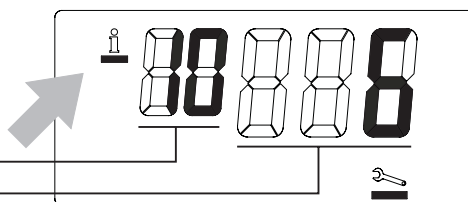




Указание: Выход с уровня специалиста-теплотехника
Вращать колесико, пока не появится индикация ESC, затем нажать кнопку ввода.

6.3.2 Информативный режим

Здесь могут быть показаны определенные значения установки.

Вращением колесика можно запрашивать отдельные значения рабочих состояний. Каждое значение можно сопоставить с последующим списком при помощи номера строки.



 Обозначение	 Значение процесса	Индикация только условная	Единица измерения
	Система		
I10	Рабочая фаза (см. также ⇒ таблицу рабочих фаз, гл. 6.3.2)		
I11	Положение нагрузки		[%]
I12	Сглаживание скачков наружной температуры	B1	[°C]
I13	Запрос на тепло	Отопительные контуры FB / EM	[°C]
I14	Базисное значение SCOT®		[балл]
I15	Заданное значение температуры в режиме дистанционного управления 4...20 mA	N1	[mA]
	Исполнительные элементы		
I21	Сигнал управления исполнительного элемента для газа		[%]
I22	Заданная частота вращения насоса PWM	Насос PWM	[%]
I23	Число оборотов вентилятора		[x10 UPM]
	Сенсоры		
I30	Температура в прямой линии		[°C]
I31	Температура дымовых газов		[°C]
I32	Сигнал ионизации (фактическое значение по SCOT®)		[балл]
I33	Наружная температура (B1)	B1	[°C]
I34	Температура горячей воды (исполнения -W/ -C)	B3/-C	[°C]
I37	Значение расхода (исполнение -C)	-C	[л/мин]
I38	Датчик буферного накопителя, верхний, B10	P1/P2	[°C]
I39	Температура датчика стрелки/ нижнего буферного датчика B11	P2 / P3	[°C]
	Системная информация		
I40	Счетчик дневных включений горелки 0...999		
I41	Счетчик рабочих часов дневной работы горелки 0...255		час
I42	Счетчик включений горелки		[x 1000]
I43	Счетчик рабочих часов горелки		[час x 100]
I44	Версия программного обеспечения (v = версия, r = ревизия)		v.r
I45	Время с последнего техобслуживания		[час x 100]
	ESC = выход из меню		

Сброс временной информации

⇒ Выделенные в колонке "Индикация только условная" значения появляются на дисплее только при соответствующем оснащении прибора.


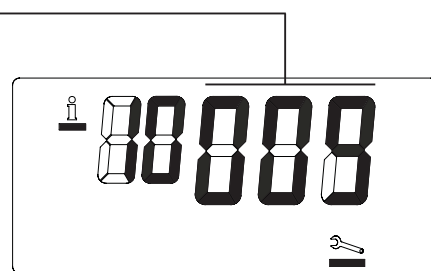

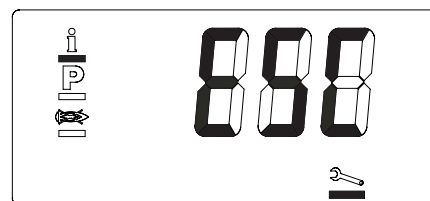
⇒ Индексированные счетчики дневного времени I40, I41, значение "Сглаживание скачков наружной температуры" I12 и время с момента последнего технического обслуживания I45 сбрасываются нажатием кнопки ввода  (прим. 2 секунды). После сброса I45 символ гаечного ключа гаснет.





Таблица рабочих фаз

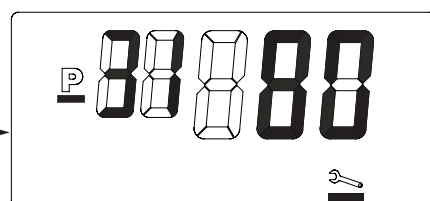
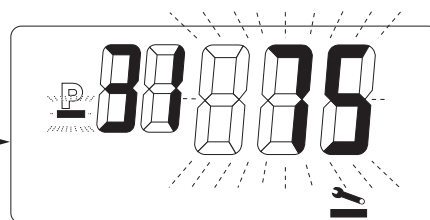
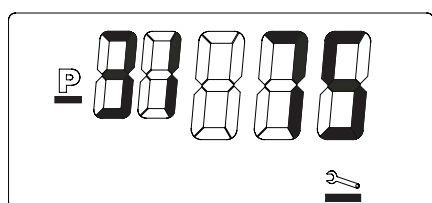
Индикация	Фаза	Пояснение
1	1	Контроль вентилятора в выключенном состоянии
2	2	Достижение частоты вращения для предварительной промывки
Tv...0	3	Обратный отсчет времени предварительной промывки в сек.
4	4	Достижение частоты вращения при зажигании
0...Tz	5	Время образования факела в 0,1 x сек.
6	6	Работа горелки, регулирование активно
7	7	Контроль газового клапана V1
8	8	Контроль газового клапана V2
9	9	Достижение частоты вращения при дополнительной промывке и дополнительная промывка
0	0	Горелка выкл.

**Указание: Выход из информационного уровня:**

Вращать колесико, пока не появится индикация ESC, затем подтвердить кнопкой  .

**6.3.3 Режим параметрирования**

Поворотом колесика можно просмотреть и при необходимости изменить список значений параметров. Если необходимо изменить значение параметра, нажмите кнопку  . Символ P и значение параметра начинают мигать. Для выхода из режима без изменения значения параметра необходимо повторно нажать кнопку  . Для изменения значения повернуть колесико. Для сохранения изменений и выхода из режима нажать кнопку ввода  . Для выхода из режима параметрирования вращать колесико до появления ESC. Затем нажать кнопку ввода  .



Из нижеприведенной таблицы нужно выбрать параметры настройки. Кроме того, в колонке WTC 15/25 зафиксированы заводские настройки системы.

Обознач.	Индикация условная	Значение параметра	Заводская настройка	Единица	Пояснение	Особенности
Базовая конфигурация						
P10		3 цифры Пароль (Code)	H A P хуz		Актуальная конфигурация (⇒ гл. 5.4.1) Сохранить конфигурацию (⇒ гл. 5.4.1) Стереть конфигурацию	1-й знак: H= нагревательный прибор C = комбинир. прибор W = водогрейный прибор 2-й знак: A = наружный датчик есть t = дистанц. управление температурой 3-й знак: P = насос PWM
P11		E / F / EA	E		Природный газ/сжиженный газ/ клапан-утилизатор	EA для работы с запорным устройством дымовых газов
P12		1, A...E	1 1 A...E		Адрес котла Режим работы отдельной установки Режим работы нескольких котлов (каскад), либо дистанц. управляемый режим работы через прямое ЦПУ	1 : питание eBus активно A : питание eBus активно B...E переключаемое питание eBus ⇒ параметр P71
P13		0...7 0 1 2 3 4 5 6 7	1		Функция переменного выхода MFA Клапан для сжиженного газа Сигнал передачи неисправности Подкачивающий насос перед гидравлической стрелкой Насос нагревательного контура Компрессор горячей воды, 3-ходовой клапан Циркуляционный насос горячей воды Управление программы через ДУ, адрес # 1 Программа циркуляции Насос котлового контура, дистанционно через WCM-FB с адресом # 1	⇒ гл. 7.6.4 только на WAI
P14		0...7 0 1 2 3 4 5 6 7	1		Функция переменного выхода VA Клапан для сжиженного газа Сигнал передачи неисправности Подкачивающий насос перед гидравлической стрелкой Насос нагревательного контура Компрессор горячей воды, 3-ходовой клапан Циркуляционный насос горячей воды Управление программы через ДУ, адрес # 1 Программа циркуляции Насос котлового контура, дистанционно через WCM-FB с адресом # 1	⇒ гл. 7.6.4
P15		0, 1, 3 0 1 3	1		Функция входа H1 Деблокировка нагревательного контура Нагревательный контур Понижение/обычный Функция Standby с защитой от низкой температуры	⇒ гл. 7.6.4
P17		0...3 0 1 2 3	1		Функция входа H2 Деблокировка горячей воды Горячая вода Понижение/обычный Режим нагрева со специальным уровнем Напольный термостат: Аварийное выключение	⇒ гл. 7.6.4
P18	x	8...(P31)	60	°C	Специальный уровень режима нагрева	Только если P17 = 2
Метеорологическое управление					Только если есть наружный датчик!	
P20	x	-4...0...4	0	K	Корректировка температуры по наружному датчику	
P21	x	0 / 1 0 1	0	–	Оценка здания Облегченная конструкция Сложная конструкция	Данные настройки действительны только если не подключено дистанционное управление WCM (принадлежности) либо оно отключается
P22	x	2,5...40,0 ---	12,5		Крутизна характеристики нагрева Деактивация	
P23	x	-10...10	5	°C	Защита установки от низких температур	

Обознач.	Индикация условная	Значение параметра	Заводская настройка	Единица	Пояснение	Особенности
Теплогенератор						
P30		8... (P31 – P32)	8	°C	Заданное значение минимальной температуры в прямой линии	
P31		(P30 + P32) ...85	78	°C	Заданное значение максимальной температуры в прямой линии	
P32		(±) 1...7	(±) 3	K	Разница переключений температуры в прямой линии	
P33		80...120	120	°C	Температура отключения на ограничителе температуры по безопасности в дымоходах	⇒ гл. 4.9
P34		1...15 ---	5	мин.	Циклическая блокировка горелки, деактивирована	
P35		5...31	16 ^①	%	Объем газа на зажигании	
P36		33...100 ^②	33 ^②	%	Минимальная мощность котла	
P37		33...100 ^②	100	%	Максимальная мощность нагрева	
P38	x	33...100 ^②	100	%	Макс. мощность в водогрейном режиме	Датчик горячей воды подключен
P39		-0,5...+1	0	%-балл	O ₂ -коррекция ⚠ Важное примечание: При изменении проверить содержание кислорода при помощи анализа дымовых газов!	Значение соответствует ≈ изменению содержания кислорода ⇒ гл. 5.5
Циркуляционный котловой насос						
P40		0 / 1 0 1	0		Режим работы насоса Режим обогрева -> дополнительная работа насоса Режим обогрева -> постоянная работа насоса	⇒ гл. 7.6.2
P41	x	1 --- 60	3	мин.	Время дополнительной работы насоса в режиме нагрева (для водогрейного режима – 3 мин.)	Если P40 = 0
P42	x	20...(P43)	30	%	Минимальная мощность насоса	Только при исполнении – Н с внутренним насосом PWM
P43	x	(P42)...100	60 ^③	%	Максимальная мощность насоса	
P44		0...7	4	K	Регулирование объемного потока в сочетании с гидравлической стрелкой, настраиваемая разница регулирования деактивировано	Только с внутренним насосом PWM и гидравлической стрелкой и стрелочным регулированием P3 ⇒ гл. 7.4.7
P45		20...100	60	%	Мощность насоса для горячей воды	Только с внутренним насосом PWM
Исполнение -W						
P50	x	10...30	20	K	Превышение температуры в прямой линии при закачке горячей воды	
P51	x	-1 ...-10	-3	K	Разница переключения для горячей воды	
P52	x	10...60	30	мин.	Макс. время закачки горячей воды деактивировано	
P53	x	-5...-20	-15	K	Вычитаемое значение для температуры в накопителе в режиме понижения	P53 показывается только если P17 = 1 ⇒ гл. 7.3
Исполнение -C						
P60	x	30...60 ---	55	°C	Заданное значение комфорта, температура поддержания воды в горячем состоянии деактивировано	⇒ гл. 7.4
P61	x	-15...-30	-15	K	Разница переключения для заданного значения комфорта	
P62	x	1 ---	1		Превышение мощности усилителя деактивировано	
		ESC			Выход из меню	

Обознач.	Индикация условная	Значение параметра	Заводская настройка	Единица	Пояснение	Особенности
Система + техническое обслуживание						
P70		100...500	250	ч x 10	Время до следующего технического обслуживания	По истечении установленного времени на дисплее появляется мигающий символ гаечного ключа. Техническое обслуживание сбрасывается в информационном режиме ⇒ гл. 6.3.2
P71	x	0/1	1		Питание шины eBus активно.	⇒ Есть, если P12 = В...Е
P72		-0,5...+0,5	0	%-балл	Коррекция по кислороду в диапазоне частичной нагрузки (25...50%) ⚠ Важное указание: При изменении значения проверить содержание кислорода при помощи анализа дымовых газов!	Значение соответствует ≈ изменение содержания кислорода ⇒ гл. 5.5
ESC					Выход из меню	

☞ В уровне параметрирования отражаются только необходимые параметры (сравни с колонкой "Индикация условная"). Они зависят от соответствующей конфигурации прибора. (⇒ гл. 5.4.1 "Автоматическая конфигурация")


- ① При WTC 32: заводская настройка = 13
- ② При WTC 25: значение параметра = 32...100
заводская настройка = 32
WTC 32: значение параметра = 31...100
заводская настройка = 31
- ③ При WTC 25: заводская настройка = 70
WTC 32: заводская настройка = 80


Указания по особым параметрам



P10 - Конфигурация WTC:

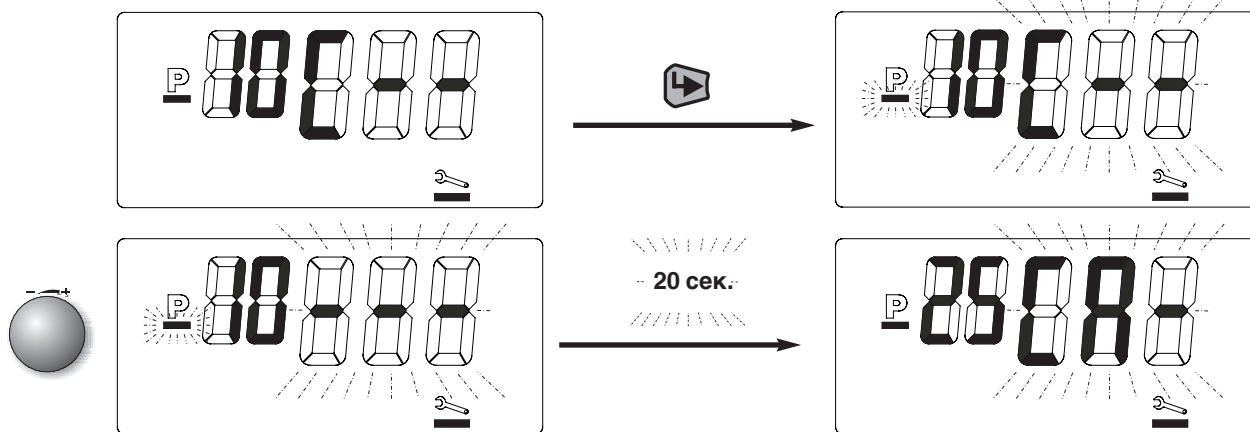
При помощи данного параметра можно вручную сбросить конфигурацию. Это важно, если установка в дальнейшем будет дооснащаться дополнительным оборудованием, напр. будет подключен наружный датчик.

Порядок действий:

- Нажатием кнопки  вызвать режим ввода.
- Вращать настроечное колёсико до появления индикации ---.

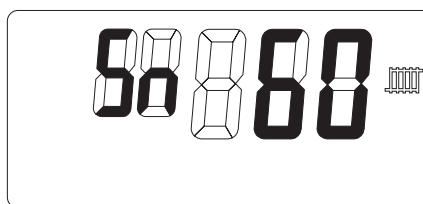
Для выхода из меню с сохранением установленной конфигурации вращать регулировочное колёсико до появления ESC и нажать клавишу .

- После этого при нажатии клавиши  актуальная конфигурация стирается и определяется новая (прим. 10 сек.).
- Она мигает на дисплее прим. 20 сек. и автоматически сохраняется.
- Нажатием клавиши  можно сохранить новую конфигурацию.



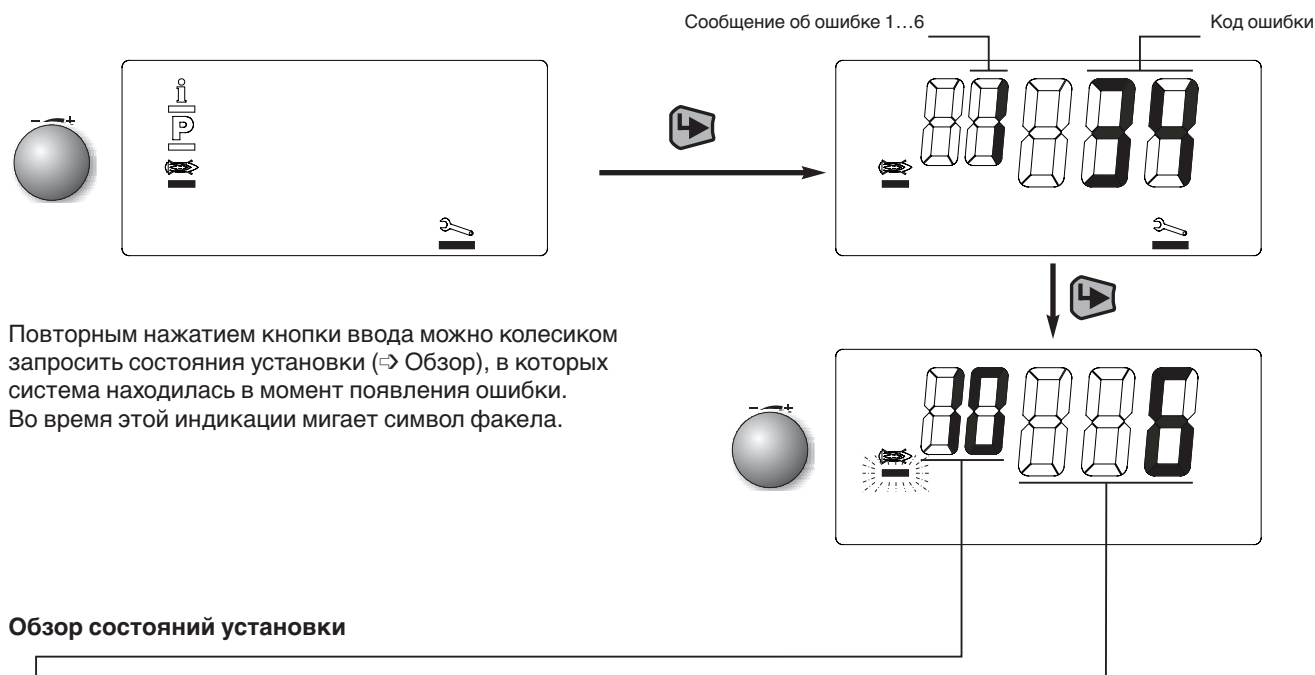
P17 / P18 Специальный уровень

Если параметр P17 с настройкой "2" запрограммирован на функцию "Специальный уровень", WTC может предоставить дополнительный температурный уровень. При закрытом контакте H2 котел нагревается до определенного в параметре P18 температурного уровня. Другие запросы на тепло при этом учитываться не будут, но водогрейный режим работы имеет преимущество. При открытом контакте заданная температура котла определяется в зависимости от варианта регулирования (⇒ гл. 7). Функция активируется как в зимнем режиме эксплуатации, так и в летнем.



6.3.4 Память ошибок

Здесь можно при помощи колесика просмотреть 6 последних сообщений об ошибках в форме кода ошибки (см. гл. 9) WTC.




Повторным нажатием кнопки ввода можно колесиком запросить состояния установки (⇒ Обзор), в которых система находилась в момент появления ошибки. Во время этой индикации мигает символ факела.

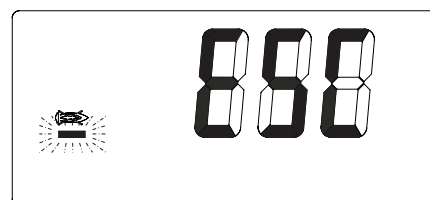
Обзор состояний установки

Обозн.	Значение	Индикация условная	Единица
Горелка, система			
10	Рабочая фаза (⇒ гл. 6.3.2)		
11	Положение нагрузки		[%]
16	Время работы горелки до появления неисправности (после значения > 255 сек. счетчик обнуляется и начинает новый отчет)		[сек]
Режим работы			
20	H = нагрев W = горячая вода		
21	Сигнал управления газовым исполнительным органом		[%]
Сенсоры			
30	Температура на предохранительном термодатчике		[°C]
31	Температура дымовых газов		[°C]
32	Сигнал ионизации		[балл]
33	Наружная температура В1	X	[°C]
34	Температура горячей воды	X	[°C]
ESC	Выход из меню		

⇒ Таблицу предупредительных сообщений и сообщений о неисправностях, причины и устранение неисправностей см. в главе 9.

Выход из уровня

Вращать колесико до появления ESC и затем подтвердить нажатием кнопки .



6.4 Сервисные функции через последовательный интерфейс компьютера

Менеджер управления настенным котлом Weishaupt Condens Manager (WCM) оснащен последовательным интерфейсом для подключения к компьютеру.

Передача данных осуществляется через адаптер Weishaupt для шины eBus (W-EA) с шины eBus на гнездо RS 232 компьютера.

Адаптер W-EA входит в состав принадлежностей вместе с сервисным программным обеспечением "WCM-Diagnose".

Ваш компьютер должен отвечать следующим требованиям:

- Процессор от 400 МГц
- Рабочая оболочка Windows 95 или выше
- Оперативная память ≥ 64 Мб
- Разрешение (Экран / графическая карта): 800 x 600 пикселей

Программное обеспечение предоставляет следующие функции:

- Индикация рабочих состояний горелки, вентилятора, насоса и газового клапана.
- Индикация значений температуры, частоты вращения, контрольного тока (тока ионизации), а также других заданных и фактических значений.
- Графическое отображение параметров котла и установки в течение длительного периода времени.
- Оценка регистрации состояний установки со статистикой ошибок.
- Параметрирование специальных параметров установки.

Сервисное программное обеспечение для диагностики WCM



6.4.1 Специальные параметры установки

Большинство параметров регулировки и предельных значений можно настраивать в уровне специалиста – теплотехника. В редких случаях может быть необходимым адаптировать WTC к отопительной установке при помощи этих параметров установки.

Для этого необходимо использовать программное обеспечение WCM-Diagnose.

Управление программой и подробное описание параметров установки находятся в инструкции по использованию программного обеспечения.

Обозн.	Параметр	Диапазон значений	WTC 15	WTC 25	WTC 32	Единица
A1	Регулятор нагрева, параметрическая часть P	1-255	110	110	110	x0,25
A2	Регулятор нагрева, интегральная часть I	1-7	2	2	2	x0,125 с.
A3	Регулятор нагрева, цифровая часть D	0-62	32	32	32	x0,032 с.
A4	Регулятор горячей воды WTC-C, параметрическая часть P	1 - 255	-	80	-	x0,25
A5	Регулятор горячей воды WTC-C, интегральная часть I	1 - 255	-	1	-	x0,125 с.
A6	Регулятор горячей воды WTC-C, цифровая часть D	1 - 255	-	20	-	x0,032 с.
A7	⚠ Макс. перепад температур в прямой линии/дымовых газах	20 - 60	45	45	45	К
A8	Мощность котла в фазе зажигания	70 - 100	84	82	62,1	%
A9	⚠ Макс. перепад температур в прямой линии		1,0	1,0	1,5	К/сек.
A10	Макс. частота вращения вентилятора	4080 - 4680	4380	4500	5940	об/мин
A11	Мощность котла, замедленный режим нагрева → гл. 7	33 - 100	33	32	31	%
A12	Реле давления газа подключено	0/1	0	0	0	-



Отмеченные таким знаком параметры влияют на безопасность работы установки. Изменения значений допускаются только с разрешения сервисной службы фирмы Weishaupt.

Внимание

Наряду с функциями регулирования и управления для котла WCM содержит регулирование нагревательной установки, а также регулирование подготовки горячей воды. Регулятор нагрева содержит основные функции, которые имеются у всех описанных далее вариантов:

- Температура в прямой линии котла ограничивается максимальной температурой в прямой линии (\Rightarrow P31) вверх и минимальной температурой в прямой линии (\Rightarrow P30) вниз
- WCM оснащен циклический барьером горелки, который препятствует частому включению/выключению горелки (\Rightarrow P34, Настройка --- деактивирует эту функцию).
- При включении горелки мощность WTC на 60 секунд в режиме нагрева ограничивается значением, установленным в параметре A11. Кроме этого, в этот период времени разность переключений (\Rightarrow P32) увеличивается в два раза. Это приводит к увеличению времени выхода горелки на максимальную мощность.

Возможны следующие варианты:

7.1 Постоянное регулирование температуры в прямой линии

Это самый простой вариант регулирования, при котором температура воды в прямой линии поддерживается на установленном в уровне эксплуатационника (гл. 6.2.2) значении без дополнительных датчиков или термостатов. При увеличении потребности в тепле температуру в прямой линии следует повысить или соответственно понизить при снижении. С помощью входящих в комплект поставки электронных часов (WCM-DU) возможно переключение на дневной и ночной режим работы.

Указание: Если национальные предписания требуют переключения "день/ночь", для данного варианта регулирования используются дополнительно электронные часы.

Часы подключаются при этом к следующим штекерам в монтажной шахте:

- Питание на часы = штекер 2
 - Канал для программы обогрева = штекер 3
 - Канал для программы горячей воды = штекер 4 (см. гл. 7.5)
- ☞ Соблюдать руководство по монтажу и эксплуатации электронных часов WCM-DU

Настройка параметров:

(в уровне специалиста-теплотехника):


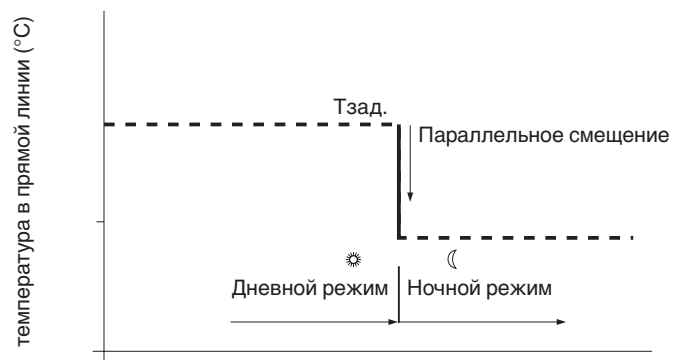
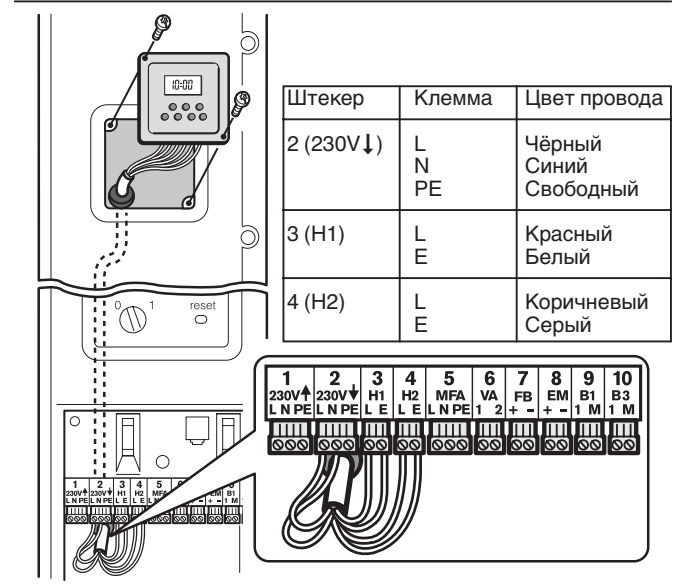
- Программа отопления при снижении температуры/нормальной температуре \Rightarrow P15 = 1
- Программа отопления для режима ожидания Standby/нормальной температуры \Rightarrow P15 = 0 (котёл охлаждается до минимальной температуры в прямой линии P30).
- Насос в режиме дополнительной работы \Rightarrow P40 = 0.
- Ввести переход "лето/зима" в уровне эксплуатационника (символ  гл. 6.2.2)
- Программа горячей воды для режима с понижением температуры/обычного режима \Rightarrow P17 = 1

Диаграмма температуры в прямой линии



Зона подключения часов



7.2 Регулирование температуры в прямой линии по наружной температуре

Для этого варианта регулирования необходим наружный датчик QAC 31.

Датчик лучше всего устанавливать на северной или северо-западной стороне здания.

Следует избегать влияния следующих неблагоприятных факторов:

- Нагрев прямыми солнечными лучами
- Монтаж под балконом, выступом крыши и т. п.
- Источники постороннего тепла (дымовая труба, поступление тепла через окна, вентиляционные отверстия).
- Окраска корпуса датчика

Измеренная наружным датчиком температура сообщается при помощи математической функции времени (\Rightarrow сброс сообщения см. гл. 6.3.2). Актуальная заданная температура в прямой линии рассчитывается с учётом конструкции (\Rightarrow уровень специалиста-теплотехника P21) и настроенной крутизны характеристической кривой (\Rightarrow уровень специалиста-теплотехника P22) (см. диаграмму справа).

Указание: Если национальные предписания требуют переключения "день/ночь", для данного варианта регулирования используются дополнительно электронные часы.

Здесь нужно учитывать помимо всего заданное значение комнатной температуры, настраиваемое в уровне эксплуатационника (см. диаграмму влияния заданного значения комнатной температуры). При использовании встроенных электронных часов (WCM-DU) можно проводить настройку разных заданных значений комнатной температуры для ночного и дневного режима.

☞ Подключение дистанционного управления WCM FB позволяет проводить настройку заданных значений комнатной температуры.
(\Rightarrow см. руководство по монтажу и управлению WCM-FB)

Настройка параметров:

- P15 = 1 (При использовании электронных часов)
- P20 = -4...0...4 (Корректировка температуры наружным датчиком)
- P21 = 0/1 (Оценка здания)
- P22 = 12,5 (Крутизна характеристики нагрева для нагревательного контура радиатора)
- = 8 (Крутизна характеристики нагрева для нагревательного контура пола)

Пример монтажа

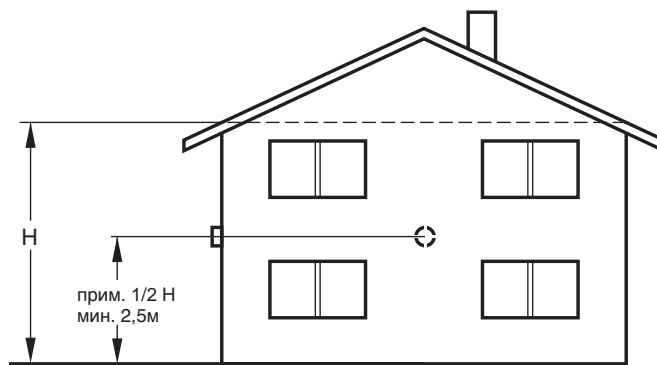


Диаграмма характеристики нагрева

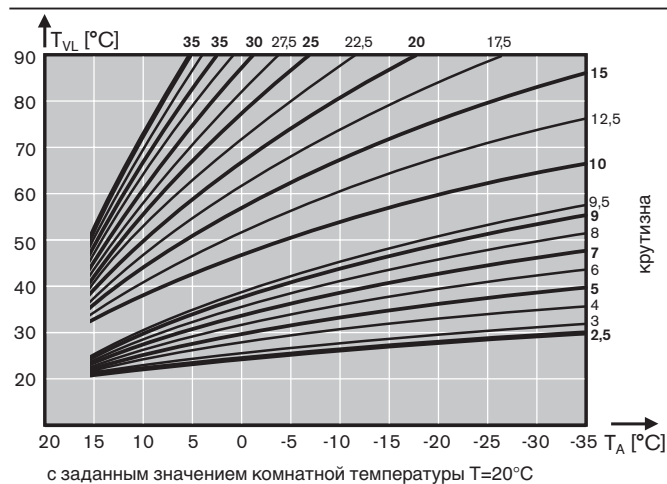
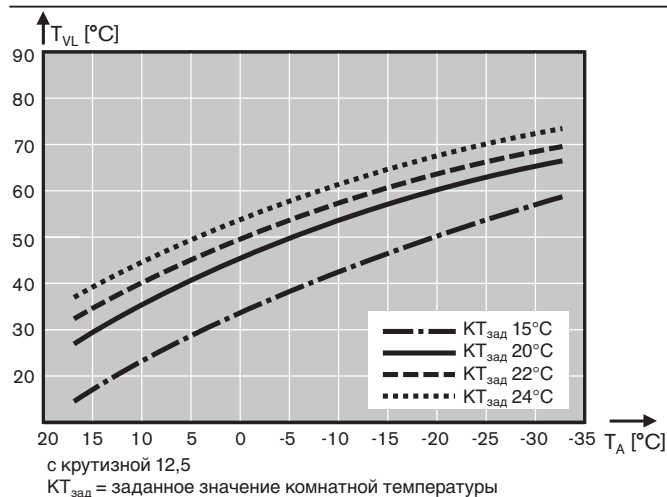


Диаграмма влияния заданного значения комнатной температуры



7.3 Функция загрузки горячей воды (только исполнение -W)

В газовом конденсатном котле WTC при исполнении -W встроены трёхходовой клапан. Регулирование горячей воды осуществляется через двухточечный регулятор с регулируемым гистерезисом. Водогрейный режим имеет преимущество перед режимом нагрева.

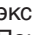
Загрузка горячей воды происходит при температуре в подогревателе воды $T_{гв} < T_{гв\text{зад}}$ – (P51 ⇒ уровень специалиста-теплотехника).

Модуляция происходит по температуре в прямой линии WTC, которая увеличена на значение повышения температуры в параметре P50. Загрузка горячей воды прекращается при достижении заданного значения $T_{гв}$ датчиком горячей воды. Затем система работает ещё 3 минуты в водогрейном режиме. Загрузка, кроме того, может быть ограничена по времени (P52 ⇒ уровень специалиста-теплотехника). Для температуры горячей воды при помощи значения вычета (P53 ⇒ уровень специалиста-теплотехника) можно настроить уровень понижения температуры.

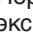
В режиме понижения температуры после того, как температура опустится ниже уменьшенного на значение вычета заданного значения, происходит однократный нагрев.

Для этого необходимы либо электронные часы WCM-DU (подключение 2-го канала на штекере 4 [H2]), либо дистанционное управление WCM-FB.

Настройка обоих значений температуры:

- Нормальная температура в уровне эксплуатационника, символ 
- Понижение температуры в уровне специалиста-теплотехника:
Нормальная температура-P53

Настройки параметров

- Нормальная температура в уровне эксплуатационника, символ 
- P50 — превышение температуры в прямой линии (рекомендация 20K)
- P51 разность переключений горячей воды
- P52 макс. время загрузки горячей воды
- P53 понижение температуры (только при использовании WCM-DU)

7.4 функция горячей воды (только исполнение -С)

При исполнении С в котел WTC встроены пластинчатый теплообменник для подготовки горячей воды. Количество проходящей воды фиксируется, и данное значение используется для регулировки. Температура на выходе регулируется и контролируется датчиком температуры. Датчик объема и времени поступления закачиваемой воды фиксирует начало ($\text{объем} > 2,3 \text{ л/мин}$) и конец загрузки воды.

Для улучшения комфорта водогрейного режима имеются следующие функции:

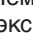
- Функция поддержания температуры воды (функция комфорта)
Пластинчатый теплообменник в режиме нормальной эксплуатации настраивается на регулируемую температуру и поддерживает её. При этом горячая вода появляется сразу же.
При использовании электронных часов WCM-DU с подключением на штекере 4 (H2) функцию поддержания температуры можно отключать в ночном режиме.
- Функция усилителя:
Усилитель увеличивает мощность горелки на 15% в зависимости от настроенной температуры горячей воды на выходе ($\geq 50^\circ\text{C}$) и количества закаченной на данный момент воды ($> 4 \text{ л/мин}$), чтобы обеспечить больший объем горячей воды.

После загрузки и выполнения функции комфорта трёхходовой клапан в зимнем режиме остаётся ещё 3 минуты в положении режима горячей воды, в летнем режиме он находится в этом положении постоянно. Объем горячей воды в устройстве ограничен до прим. $7,5 \text{ л/мин}$ ($\pm 10\%$) во избежание перепада температуры при загрузке больших объёмов.

Горелка выкл. $T_{гв} > T_{гв\text{зад}} + 5\text{K}$

Горелка вкл. $T_{гв} < T_{гв\text{зад}}$

Настройки параметров:

- Температура горячей воды в уровне эксплуатационника, символ 
- P38-макс. мощность в режиме горячей воды (100% рекомендовано)
- P60 функция комфорта (поддержание заданной температуры)
функция комфорта отключена, если P60="---"
- P61 - гистерезис в режиме комфорта
- P62 - 1 усилитель активирован
0 усилитель деактивирован

7.5 Функция загрузки горячей воды (исполнения -H/-HO)

WTC может управлять внешним контуром загрузки горячей воды.

Для этого необходимо подключить датчик горячей воды В3. WCM-CPU распознаёт эту модификацию и указывает данную конфигурацию в параметре P10 буквой W.

Через выходы VA, MFA можно управлять переключающим клапаном и отдельным компрессором горячей воды (электроподключение см. гл. 4.6.2 и гл. 4.6.3). Эта функция идентична функции загрузки горячей воды при исполнении -W.

7.6 Особые функции

7.6.1 Насос PWM

На насосе PWM можно изменять частоту вращения, насос управляется менеджером управления Weishaupt Condens Manager. Мощность насоса котлового контура должна соответствовать требуемой мощности горелки.

При этом пределы модуляции для насоса можно регулировать (⇒ P42, P43 уровень специалиста-теплотехника).

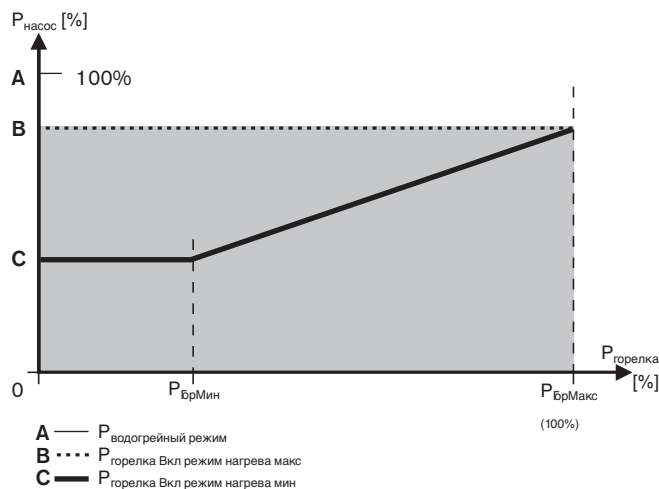
При выключенной горелке насос работает на минимальной мощности.

По истечении 3 минут с момента переключения на водогрейный режим и в течение первой минуты работы в режиме нагрева мощность насоса соответствует значению, заданному в параметре P43.

Настройки параметров:

- P42=минимальная мощность насоса (C)
- P43=максимальная мощность насоса (B)

Диаграмма диапазона регулирования насоса PWM



7.6.2 Логика управления насосом в режиме нагрева

Нижеследующая логика управления насосом действительна для трёхступенчатых насосов и насосов PWM.

В матрице управления указаны функции насоса в трёх разных режимах работы (режим ожидания Standby, летний и зимний режимы) в зависимости от настроенного режима (⇒ P40 уровень специалиста-теплотехника).

Время дополнительной работы насоса (NLZ) регулируется в параметре P41.

Обзор режимов работы внутреннего насоса

Режим работы	Standby или лето			
	С наружным датчиком		Без наружного датчика	
Вариант регулир.	C наружным датчиком		Без наружного датчика	
Настройка P40	P40 = 1	P40 = 0	P40 = 1	P40 = 0
Режим работы насоса	NLZ → Выкл	NLZ → Выкл	Постоянная работа	NLZ → Выкл

Режим работы	Зима			
	С наружным датчиком		Без наружного датчика	
Вариант регулир.	С наружным датчиком		Без наружного датчика	
Настройка P40	P40 = 1	P40 = 0	P40 = 1	P40 = 0
Режим работы насоса	Постоянная работа	NLZ → Выкл ¹⁾	Постоянная работа	Постоянная работа

¹⁾ указанные функции управления насосом действительны для режима снижения температуры. В нормальном режиме насос работает независимо от P40 постоянно.

7.6.3 Регулирование насоса PWM в водогрейном режиме

Мощность насоса настраивается в параметре P45 (уровень специалиста - теплотехника) между 20 и 100%.

7.6.4 Входы и выходы с функцией свободного выбора

Оба выхода (на выбор), MFA (штекер 5) и VA (штекер 6), позволяют реализовать множество функций. Выход MFA является потенциальным релейным выходом мощностью подключения 150Вт. Выход VA является беспотенциальным. Оба выхода параметрируются теми же самыми функциями. Для этого используется параметр P13 (для выхода MFA) и параметр P14 (для выхода VA).

- Клапан сжиженного газа на входе (P13,P14=0)**
 Как только WCM получает запрос на тепло, контакт замыкается. При этом можно регулировать дополнительный клапан сжиженного газа. На установках с реле давления газа эта опция не используется.
- Сигнал неисправности и предупредительный сигнал (P13,P14=1)**
 Контакт при исправном состоянии включенной установки разомкнут. Контакт замыкается сразу после поступления сигнала о наступлении блокирующей систему ошибки. Предупреждение передаётся только через 4 минуты.
- Внешний насос нагревательного контура (без WCM-FB) (P13,P14=3)**
 Внешний насос нагревательного контура активируется только в режиме нагрева.
- Циркуляционный насос горячей воды (без WCM-FB) (P13,P14=5)**
 Контакт реле замыкается при подаче горячей воды.
- Циркуляционный насос горячей воды, управляемый WCM-FB, Адрес #1 (P13,P14=6)**
 Контакт реле замыкается в зависимости от времени переключения программы циркуляции WCM-FB.
- Насос нагревательного контура, управляемый через программу нагрева WCM-FB, Адрес #1 (P13,P14=7)**
 Такое программирование позволяет управлять нагревательным контуром насоса, при котором насос подключен к выходу MFA или VA, после включения программы нагрева WCM-FB, т.е. работа данного насоса не зависит от встроенного насоса котла.

Цифровой вход Н1 (запуск режима нагрева)

- Запуск теплогенератора в режиме нагрева (P15=0)**
 Запуск режима нагрева осуществляется управлением цифрового входа. При открытом контакте котёл WTC в режим нагрева не входит. Нагревательные контуры, регулируемые модулем расширения (WCM-EM) остаются в том же режиме.
- Заданное значение понижения/обычное нагревательного контура (P15=1)**
 При закрытом контакте действует обычное заданное значение
- Режим ожидания Standby (P15=3)**
 При закрытом контакте котёл WTC и все регулируемые через модули расширения нагревательные контуры находятся в режиме ожидания. В режиме ожидания программа термозащиты остаётся активной.

Цифровой вход Н2 (запуск водогрейного режима)

- Запуск теплогенератора в водогрейном режиме (P17=0)**
 Запуск водогрейного режима осуществляется управлением цифрового входа. При открытом контакте WTC не входит в водогрейный режим. Насос нагревательного контура, подключенный к выходу MFA или VA (P13,P14=4), остается в том же режиме работы.
- Заданное значение нормальное/понижения температуры горячей воды (P17=1)**
 При закрытом контакте действительно сниженное заданное значение для горячей воды (исполнение -W).
- Режим нагрева со специальным уровнем (P17=2)**
 При закрытом контакте текущее заданное значение в прямой линии меняется на заданное значение, зафиксированное в параметре P18. Эта функция активна и в летнем режиме. Более высокие заданные значения других нагревательных контуров не учитываются, так как режим загрузки горячей воды имеет преимущество.
- Функция блокировки (P17=3)**
 Эта функция предусмотрена для подключения напольного термостата. При закрытом контакте термостата устройство и насос отключаются, программа термозащиты отключена. Одновременно на дисплее появляется предупреждение F24. При открытии контакта предупреждение автоматически исчезает.

7.6.5 Регулирование с одним буферным датчиком

Для данного вида регулирования необходимо на входе датчика В10 подключить буферный датчик (NTC 5кОм, № заказа 660 228) (⇒ гл. 4.6.5).

Вход В11 не подключается.

Применение этого вида регулирования целесообразно, если котёл WTC должен нагрузить только верхнюю часть буфера.

Нагрузка нижней части буфера происходит от посторонних источников тепла.

Критерий включения для WTC (водогрейный режим и режим нагрева):

$V10 < (\text{системное заданное значение} - \text{гистерезис})$

Критерий выключения для WTC (водогрейный режим и режим нагрева):

$V10 > (\text{системное заданное значение} + \text{гистерезис})$

Указание: гистерезис устанавливается в уровне специалиста-теплотехника параметром P32.

Регулирование температуры осуществляется посредством встроенного в WTC датчика в прямой линии.

Сигнал на запуск водогрейного режима выполняется датчиком В3, запуск нагревательного режима – датчиком В10.

В водогрейном режиме дополнительно на выходе MFA осуществляется управление трёхходового переключающего клапана.

После отключения системы котловой насос тоже отключается (без дополнительной работы).

7.6.6 Регулирование с двумя буферными датчиками

Для данного вида регулирования необходимо подключить буферный датчик (NTC 5кОм, № заказа 660 228) к обоим входам В10/В11 (⇒ гл. 4.6.5).

Этот вид регулирования применяется только в случае необходимости загрузки котлом всего буфера.

Критерий включения для WTC (водогрейный режим и режим нагрева):

$V10 < (\text{системное заданное значение} - \text{гистерезис})$

и

$V11 < (\text{системное заданное значение} - \text{гистерезис})$

Критерий выключения для WTC (водогрейный режим и режим нагрева):

$V11 > (\text{системное заданное значение} + \text{гистерезис})$

Примечание: гистерезис регулируется в уровне специалиста-теплотехника параметром P32.

Регулирование температуры осуществляется посредством встроенного в WTC датчика в прямой линии.

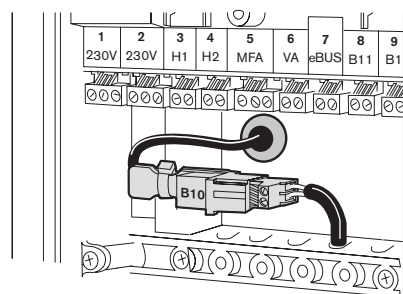
Сигнал на запуск водогрейного режима выполняется датчиком В3, запуск нагревательного режима – датчиками В10 и В11.

В водогрейном режиме дополнительно на выходе MFA осуществляется управление трёхходовым переключающим клапаном.

После отключения системы котловой насос тоже отключается (без дополнительной работы).

Подключение датчика вариант P1

P1:

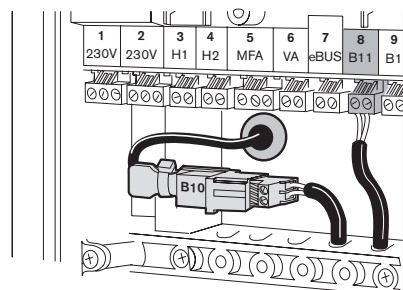


Указания:

- Для обеспечения работы прямого нагревательного контура насоса после стрелки необходимо подключить к системе дистанционное управление с адресом #1 или 2*.
Программирование WCM CPU
Насос на выходе MFA P13=7 или
Насос на выходе VA P14=7
- Режим работы отдельного загрузочного контура горячей воды перед буфером невозможен.
- Если при функции компрессора горячей воды (P13/P15 = 4) используется выход MFA/VA, по окончании загрузки горячей воды компрессор отключается (без дополнительной работы).

Подключение датчика вариант P2

P2:



Указания:

- Для обеспечения работы прямого нагревательного контура насоса после стрелки следует подключить к системе дистанционное управление с адресом #1 или 2*.
Программирование WCM CPU
Насос на выходе MFA P13=7 или
Насос на выходе VA P14=7
- Режим работы отдельного загрузочного контура горячей воды перед буфером невозможен.
- Если при функции компрессора горячей воды (P13/P15 = 4) используется выход MFA/VA, по окончании загрузки горячей воды компрессор отключается (без дополнительной работы).

7.6.7 Регулирование с гидравлической стрелкой

Для данного вида регулирования необходимо подключить стрелочный датчик (NTC 5кОм, № заказа 660 228) к входу В11.

Режим нагрева:

WTC регулирует модуляцию в режиме нагрева напрямую в отношении датчика гидравлической стрелки.

Критерий включения для WTC:

$B11 < (\text{системное заданное значение} - \text{гистерезис})$

Критерий выключения для WTC:

$B11 > (\text{системное заданное значение} + \text{гистерезис})$

Примечание: гистерезис устанавливается в уровне специалиста-теплотехника параметром P32.

Регулирование объемного потока:

Мощность встроенного в устройство насоса PWM приводится в соответствие с гидравлическими условиями на основе разности температур датчика гидравлической стрелки (В11) и датчика температуры в прямой линии. Настройка производится в параметре P44 (регулируемая разность).

Водогрейный режим:

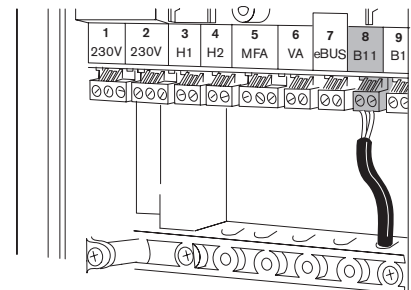
При загрузке горячей воды происходит модуляционное регулирование на внутреннем датчике в прямой линии. За счёт этого возможна также установка загрузочного контура горячей воды перед стрелкой с помощью трёхходового переключающего клапана. Режим загрузки горячей воды завершается дополнительной работой насоса в течение 3 минут.

Условия:

- Исполнение прибора со встроенным насосом PWM
- Встроенный датчик гидравлической стрелки В11

Подключение датчика вариант P3

P3



Указания:

- Для обеспечения работы прямого нагревательного контура насоса после стрелки следует подключить к системе дистанционное управление с адресом #1 или 2*. Программирование WCM CPU
Насос на выходе MFA P13=7
Насос на выходе VA P14=7
- Режим работы отдельного загрузочного контура горячей воды перед буфером невозможен.

8 Функции безопасности и контроля

8.1 Контроль температуры

Котловой контур

В котловом контуре один датчик выполняет следующие функции:

- Ограничителя температуры безопасности
- Реле температуры безопасности
- Измерительного прибора температуры для регулирования и индикации

Реле температуры безопасности STW (котёл)

При превышении запрограммированной температуры отключения (95°C) прекращается подача топлива, и включается режим дополнительной работы вентилятора и насоса (предупредительная индикация W 12). Автоматическое повторное включение устройства происходит, если температура опускается ниже точки отключения дольше, чем на одну минуту.

Ограничитель температуры безопасности STB (котёл)

При превышении запрограммированной температуры отключения STB (105°C) прекращается подача топлива, и включается режим дополнительной работы вентилятора и насоса (индикация ошибки F 11). Если температура опускается ниже точки отключения, длительное отключение по безопасности можно разблокировать нажав кнопку разблокировки.

Система контроля дымовых газов

Для контроля температуры дымовых газов один датчик выполняет следующие функции:

- Ограничителя температуры безопасности для дымовых газов
- Измерения температуры для индикации

Ограничитель температуры безопасности STB (дымовые газы)

При превышении запрограммированной температуры отключения STB для контура дымовых газов прекращается подача топлива, и включается режим дополнительной работы вентилятора и насоса (индикация ошибки F 13).

Чтобы снизить износ котла, с приближением значения к температуре безопасности мощность котла при разнице температур 15K (105°C) снижается постепенно, при разнице 10K до температуры безопасности (110°C) происходит переключение на малую нагрузку, при 5K (115°C) происходит отключение котла (предупредительный сигнал W 16).

Дифференциальная температура

Датчик в прямой линии /датчик дымовых газов Контроль дифференциальной температуры ограничивает разность температур в прямой линии и дымовых газах (предупредительный сигнал W 15). Если предупредительный сигнал появляется 30 раз подряд, происходит блокировка котла и подаётся сигнал ошибки F15.

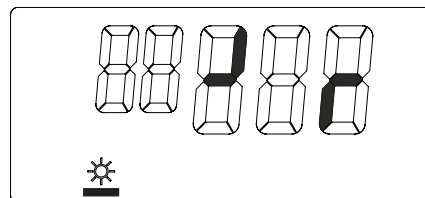
Контроль над перепадом температуры в котле

При превышении значения запрограммированного перепада температур (параметр установки A9) котёл отключается. Это происходит только при температуре котла >45 °C (предупредительное сообщение W 14).

8.2 Контроль датчиков

Данная справа индикация появляется вместо соответствующего указания.

Индикация ошибок датчика



8.3 Функции термозащиты

Термозащита котла (без наружного датчика QAC 31)

$T_{\text{прям}} < 8^\circ\text{C}$

- ⇒ Горелка вкл. с минимальной нагрузкой
- Насос вкл.

$T_{\text{прям}} > 8^\circ\text{C}$ + разность переключений температуры в прямой линии (⇒ P32)

- ⇒ Горелка выкл.
- Дополнительная работа насоса (⇒ P41)

- ⇒ Термозащита распространяется и на выход MFA, если он сконфигурирован для подкачивающего насоса (⇒ P13)

Термозащита устройства (с наружным датчиком QAC 31)

$T_{\text{наруж}} < T_{\text{термозащиты}}$ (⇒ P23)

- ⇒ Насос запускается каждые 5 часов

Время включения=время дополнительной работы насоса (⇒ P41)

$T_{\text{наруж}} < T_{\text{термозащиты}} - 5\text{K}$

- ⇒ Включение режима постоянной работы насоса

$T_{\text{наруж}} > T_{\text{термозащиты}}$

- ⇒ Выключение режима постоянной работы насоса.

- ⇒ Термозащита распространяется и на выходы MFA и VA с функцией насоса нагревательного контура (⇒ P13, P14)

8.4 Термозащита горячей воды (исполнение W)

$T_{\text{гв}} < 8^\circ\text{C}$

- ⇒ Режим термозащиты вкл.

$T_{\text{пр}} > 8^\circ\text{C}$ + разница переключения температуры горячей воды/2 (⇒ P51)

- ⇒ Режим термозащиты выкл.

В режиме термозащиты температура котла поддерживается на 8°C + увеличение температуры горячей воды (⇒ P50).

- ⇒ Термозащита распространяется и на выходы MFA и VA с функцией циркуляционного насоса и компрессора горячей воды.

Большинство неполадок и неисправностей котла распознаются менеджером WCM и отображаются на дисплее. При этом различаются неисправности (котел заблокирован) и предупредительные сообщения.

Неисправности (мигает перечёркнутый символ факела)

Действия при выявлении неисправностей:

- Записать ошибку, указываемую мигающей индикацией
- Нажать кнопку сброса

Предупреждения

При предупредительных сообщениях блокировки котла не происходит.

Предупредительное сообщение появляется на дисплее и автоматически исчезает после устранения причины неисправности.

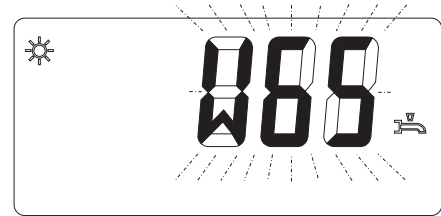
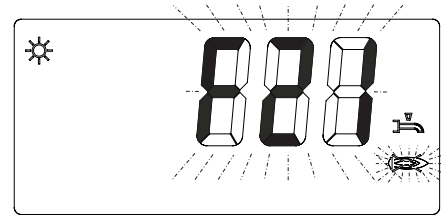


Таблица неисправностей и предупредительных сообщений:

Код	Сообщение	Причина	Возможные ошибки/способ устранения
Температуры			
11	Неисправность	Температура котла $\geq 105^{\circ}\text{C}$	<ul style="list-style-type: none"> • Отсутствие воды в котле - залить воду • Нет расхода воды – проверить работу насоса
12	Предупреждение	Температура котла $\geq 95^{\circ}\text{C}$	<ul style="list-style-type: none"> • Отсутствие воды в котле - залить воду • Нет расхода воды – проверить работу насоса
13	Неисправность	Температура дымовых газов $\geq 120^{\circ}\text{C}$	<ul style="list-style-type: none"> • Сильно загрязнен теплообменник
14	Предупреждение	Перепад температуры в прямой линии слишком большой	<ul style="list-style-type: none"> • Нет расхода через котел • Слишком малое давление в установке
15	Предупреждение/ неисправность ¹⁾	Разница между температурой котла и дымовых газов слишком большая	<ul style="list-style-type: none"> • Нет расхода воды через котел • Слишком низкое давление в системе
16	Предупреждение	Температура дымовых газов $\geq 115^{\circ}\text{C}$	<ul style="list-style-type: none"> • Сильно загрязнен теплообменник
Горелка			
21	Неисправность ²⁾	Отсутствие факела при запуске горелки	<ul style="list-style-type: none"> • Загрязнен воздух для сжигания (пыль, сажа) \Rightarrow почистить горелку • Закрыт газовый кран • Загрязнен электрод зажигания/ неправильная настройка электрода • Неверное подсоединение кабеля к электроду зажигания, блок зажигания неисправен • Постепенно увеличивать время образования факела $> 1,7$ сек – P35 • Проверка наличия газа
22	Предупреждение ³⁾	Срыв факела во время работы горелки	<ul style="list-style-type: none"> • Слишком низкий ток ионизации • Проверить соединение кабеля с электродом SCOT • Проверить электрод SCOT, при необходимости заменить • При независимом режиме провести контроль герметичности системы дымовых газов \Rightarrow гл. 5.5
23	Неисправность	Имитация наличия факела	<ul style="list-style-type: none"> • Проверить заземления • Заменить плату менеджера WCM
24	Неисправность ⁴⁾	Сработал термостат обогрева полов на входе H2	<ul style="list-style-type: none"> • Проверить смеситель • Проверить заданное значение в прямой линии • Проверить работу насоса

¹⁾ После 10 следующих друг за другом предупредительных сообщений происходит аварийное отключение котла.

²⁾ После 5 неудачных попыток запустить систему происходит аварийное отключение котла.

³⁾ Котёл повторно запускается и в случае ошибки отключается в аварию с кодом ошибки F21.

⁴⁾ При падении температуры термостата обогрева полов и вследствие этого - открытии контакта на входе H2, WTC самостоятельно снова выходит в рабочий режим.

Продолжение таблицы неисправностей и предупредительных сообщений

Код	Сообщение датчика	Причина	Способ устранения
	Датчик		
30	Неисправность	Неиспр. датчик температуры безопасности в прямой линии	<ul style="list-style-type: none"> • Проверить кабель и сенсор
31	Неисправность	Неисправен датчик дымовых газов	<ul style="list-style-type: none"> • Проверить кабель и сенсор
33	Предупреждение	Неисправен наружный датчик В1	<ul style="list-style-type: none"> • Проверить кабель и сенсор
34	Предупреждение ⁵⁾	Неисправен датчик горячей воды В3	<ul style="list-style-type: none"> • Проверить кабель и сенсор
35	Неисправность	Неисправен датчик расхода, исполнение -С	<ul style="list-style-type: none"> • Проверить кабель и сенсор
38	Неисправность	Неисправен буферный датчик В 10	Проверить буферный датчик
39	Неисправность	Неисправен буферный датчик В 11	Проверить буферный датчик
	Приводы		
41	Неисправность	Контроль герметичности газового клапана	<ul style="list-style-type: none"> • Повреждён электропровод газового клапана, заменить • Негерметичен газовый клапан, заменить газовый клапан
42	Предупреждение	Нет сигнала управления PWM	<ul style="list-style-type: none"> • Проверить кабельное соединение насоса PWM
43	Неисправность	Вентилятор не выходит на заданную частоту вращения	<ul style="list-style-type: none"> • Проверить кабельное соединение, заменить вентилятор
44	Неисправность	Проблемы при остановке вентилятора	<ul style="list-style-type: none"> • Заменить вентилятор
	Электроника		
51	Неисправность	Ошибка CRC котла	<ul style="list-style-type: none"> • Недействительный массив данных, параметром P10 выполнить новую конфигурацию и сравнить установленные параметры (см. гл. 6.3.3) • Массив данных котла недействителен • Проверить набор данных через компьютер
52	Неисправность	Ошибка CRC горелки	<ul style="list-style-type: none"> • Массив данных для горелки недействителен • Заменить электронику
53	Неисправность	Недостаточное питающее напряжение или неисправен предохранитель F2 (24В)	<ul style="list-style-type: none"> • Проверить предохранитель • Проверить вентилятор • Заменить электронику
54	Неисправность	Ошибка в электронике	<ul style="list-style-type: none"> • Проверить кабель электрода ионизации горелки на короткое замыкание • Входы H1, H2 неисправны • Проверить электрод ионизации, снять штекер электрода ионизации /отключить и снова включить управление ⇒ ошибки нет ⇒ заменить электрод • Заменить электронику
55	Неисправность	Частота сети < 45 Гц или > 55 Гц	<ul style="list-style-type: none"> • Проверить сеть, избегать использование ненадёжной сети
56	Неисправность	Неверное измерение тока ионизации	<ul style="list-style-type: none"> • Разблокировать, в случае повтора заменить электронику

⁵⁾ При неисправном наружном датчике регулирование продолжается в аварийном режиме. При этом система работает исходя из внешней температуры 5°C.

Продолжение таблицы неисправностей и предупредительных сообщений

Код	Сообщение	Причина	Способ устранения
	Электронное регулирование смеси		
61	Неисправность	Слишком большое отклонение значения ионизационного сигнала от заданного	<ul style="list-style-type: none"> • Неверный выбор вида газа на газовом клапане, проверить настройку • Параметр P11 установлен не на фактический вид газа • Проверить сопротивление кабеля ионизации – если $>50\text{k}\Omega$ - заменить кабель • Неправильно установлена газовая форсунка в смесителе (481 011 3029/7) Ø 5,1 на WTC 25 Ø 3,9 на WTC 15 • Сильно загрязнен или механически деформирован электрод ионизации
62	Неисправность	Установочный сигнал газового дросселя ниже допустимого предела	<ul style="list-style-type: none"> • Недостаточное газоснабжение, давление газа падает • Как F61 • Рециркуляция дымовых газов - проверить систему дымовых газов на герметичность ⇒ гл.5.5 • Слишком высокое сопротивление в дымоходах – проверить систему удаления конденсата
64	Неисправность	Новое значение калибровки превышает заводские пределы	<ul style="list-style-type: none"> • Загрязнение приточного воздуха пылью и сажой • Рециркуляция дымовых газов - проверить систему дымовых газов на герметичность ⇒ гл.5.5
65	Неисправность	Новое значение калибровки слишком сильно отклоняется от предыдущего значения	<ul style="list-style-type: none"> • Загрязнение приточного воздуха сажой и пылью • После замены электрода ионизации, процессора WCM или горелки калибровка была выполнена не на 100%
66	Неисправность	Несмотря на требование, калибровка не была проведена	<ul style="list-style-type: none"> • Слишком позднее зажигание – повысить P35 до 16 или выше см. F21 • Внешнее воздействие на прибор, напр., пыли, дымовых газов или сажи при системе дымовых труб с двойной тягой.
67	Неисправность	Неправильное сохранение заданного значения	<ul style="list-style-type: none"> • Неправильно выполненный ввод в эксплуатацию на сжиженном газе, т.е. P11 был установлен на природный газ • Заменить электронику • Недостаточное газоснабжение, давление газа падает

⁶⁾ ... Индикация исчезает автоматически через минуту. После этого проводятся 5 калибровок. Если отклонение остаётся слишком большим, происходит аварийное отключение котла с кодом ошибки F66

Продолжение таблицы неисправностей и предупредительных сообщений

Код	Сообщение	Причина	Способ устранения
	Коммуникация по шине eBus		
81	Предупреждение	WCM-FB #1 больше не передаёт действительное заданное значение	<ul style="list-style-type: none"> • Проверить соединение / питание шины • FB или EM неисправно
82	Предупреждение	WCM-EM #2 или - FB#2 больше не передаёт действительное заданное значение	<ul style="list-style-type: none"> • Проверить соединение / питание шины • FB или EM неисправно
83	Предупреждение	WCM-EM #3 или - FB#3 больше не передаёт действительное заданное значение	<ul style="list-style-type: none"> • Проверить соединение / питание шины • FB или EM неисправно
84	Предупреждение	WCM-EM #4 или - FB#4 больше не передаёт действительное заданное значение	<ul style="list-style-type: none"> • Проверить соединение / питание шины • FB или EM неисправно
85	Предупреждение	WCM-EM #5 или - FB#5 больше не передаёт действительное заданное значение	<ul style="list-style-type: none"> • Проверить соединение / питание шины • FB или EM неисправно
86	Предупреждение	WCM-EM #6 или - FB#6 больше не передаёт действительное заданное значение	<ul style="list-style-type: none"> • Проверить соединение / питание шины • FB или EM неисправно
87	Предупреждение	WCM-EM #7 или - FB#7 больше не передаёт действительное заданное значение	<ul style="list-style-type: none"> • Проверить соединение / питание шины • FB или EM неисправно
88 ¹	Предупреждение	WCM-EM #8 или - FB#8 больше не передаёт действительное заданное значение	<ul style="list-style-type: none"> • Проверить соединение / питание шины • FB или EM неисправно

10.1 Техника безопасности при техническом обслуживании

Техобслуживание проводится только специалистами!



Некомпетентно произведенное техобслуживание и ремонтные работы могут иметь тяжелые последствия. Возможно получение серьезных телесных повреждений вплоть до смертельного исхода. Непременно соблюдайте следующие указания по безопасности.



Опасность получения ожогов!

Некоторые детали системы (например, верхняя крышка горелки) во время эксплуатации нагреваются. Соприкосновение с ними может вызвать ожог. Перед проведением сервисных работ следует охладить установку.

Квалификация специалистов

Работы по техобслуживанию и ремонтные работы разрешается производить только квалифицированному персоналу с соответствующими специальными знаниями.


Перед началом техобслуживания и ремонтных работ:

1. Отключить главный и аварийный выключатели установки и защитить систему от несанкционированного включения.
2. Закрыть газовый шаровой кран.
3. Соблюдать требования инструкции по монтажу и эксплуатации.

После проведения техобслуживания и ремонтных работ:

1. Провести функциональную проверку горелки.
2. Проверить тепловые потери с дымовыми газами, а также значения O_2/CO .
3. Провести контроль газоплотности системы.
4. Составить протокол измерений.

☞ Плавная настройка мощности в режиме "трубочиста" (⇒ гл. 5.5.2)

☞ Для преждевременного выхода из режима "трубочиста" вращать колесико настройки до появления ESC, после чего нажать клавишу ввода .

Интервал технического обслуживания

Минимум один раз в год рекомендуется вызывать представителя фирмы-производителя или другой специализированной службы для проверки и техобслуживания всей установки.

Определение интервала проведения технического обслуживания

Интервал времени проведения технического обслуживания определяется в уровне специалиста-теплотехника в параметре P70 (⇒ гл. 6.3.3). По истечении установленного срока на дисплее WTC появляется мигающий символ гаечного ключа.

При подключении дистанционного управления WCM-FB (принадлежность) на дисплее появляется текст "техобслуживание". Данную индикацию можно сбросить в информационном режиме (⇒ гл. 6.3.2).

Отключение системы

В случае долговременного простоя системы необходимо выполнить следующие действия:

1. Закрыть газовый клапан
2. Выключить главный и аварийный выключатели
3. Слить из установки теплоноситель или обеспечить защитой от низких температур
4. Удалить воду из подводящего трубопровода к расширительному баку
5. Слить воду из системы подготовки горячей воды
6. Открыть запорные и регулировочные клапаны
7. Отключить насосы и контуры регулирования.


10.2 Контрольный лист технического обслуживания WTC


Вид деятельности	Проведено:						
	18.07.02						
Снять со счётчика показания часов работы горелки (⇒ гл. 6.3.2; I43)	I43 = 1500						
Прочитать перечень ошибок (⇒ гл. 6.3.4)	Ошибка	2x F22 1x F42					
Проверить давление газа на входе [мбар]	20						
Проверить герметичность системы дымовых газов, измерить кольцевой зазор (⇒ гл. 5.5)	✓						
Измерить O ₂ , CO (⇒ гл. 5.5)	Номинальная нагрузка	O ₂ = 5,5 % CO = 22 ppm					
	Частичная нагрузка:	O ₂ = 5,5 % CO = 12 ppm					
Определить базовое значение SCOT® (⇒ гл. 6.3.2; I14)	I14 = 85 баллов						
Отключить прибор	✓						
Закрыть газовый запорный кран	✓						
Проверить и в случае необходимости почистить горелку (⇒ гл. 10.4)	✓						
Проверить уплотнение горелки на наличие повреждений	✓						
Проверить электрод ионизации и заменить, если базовое значение SCOT® < 70 баллов (WTC 15), < 75 баллов (WTC 25) или < 78 баллов (WTC 32)	заменен						
Проверить электрод зажигания	✓						
Почистить теплообменник (⇒ гл. 10.4)	✓						
Почистить сифон для конденсата воды и заполнить его	✓						
Монтаж теплообменника	✓						
Провести визуальную проверку электропроводки	✓						
Провести опрессовку и контроль герметичности системы (⇒ гл. 5.3)	✓						
Проверить давление заполнения установки [бар]	1,3						
Провести калибровку (⇒ гл. 5.5)	✓						
Сделать пробный пуск с подготовкой горячей воды, в случае необходимости удалить воздух из системы, проверить герметичность	✓						
Проверить характеристики зажигания и в случае необходимости откорректировать их в параметре P35 (⇒ гл. 6.3.3)	✓						
Измерить O ₂ , CO (⇒ гл. 5.5)	Номинальная нагрузка	O ₂ = 5,5 % CO = 22 ppm					
	Частичная нагрузка:	O ₂ = 5,5 % CO = 11 ppm					
Сбросить индикацию техобслуживания (I45) (⇒ гл. 6.3.2)	✓						
Контроль даты и времени на WCM-FB (дистанц. управление)	✓						
Контроль даты и времени на WCM-CM (электронные часы)	✓						

Продолжение контрольного листа технического обслуживания WTC

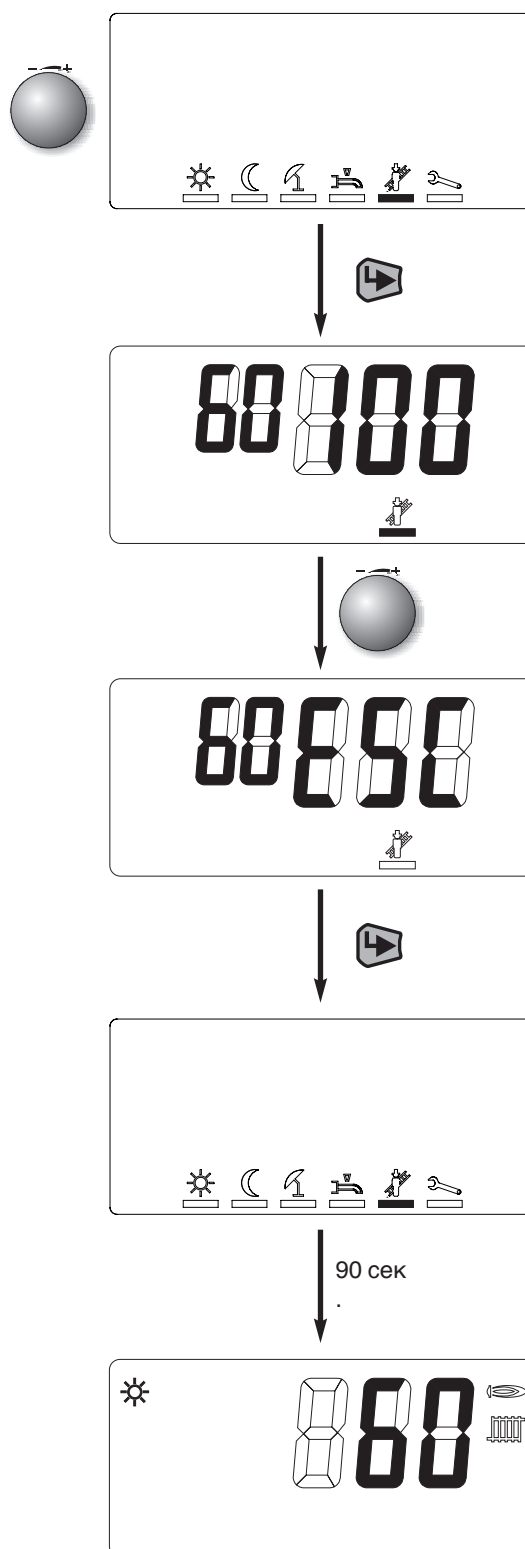
Вид деятельности	Проведено:							
Снять со счётчика показания часов работы горелки (⇒ гл. 6.3.2; I43)	I43 =							
Прочитать перечень ошибок (⇒ гл. 6.3.4)	Ошибка							
Проверить давление газа на входе [мбар]								
Проверить герметичность системы дымовых газов, измерить кольцевой зазор (⇒ гл. 5.5)								
Измерить O ₂ , CO (⇒ гл. 5.5)	Номинальная нагрузка	O ₂ =						
		CO =						
	Частичная нагрузка:	O ₂ =						
		CO =						
Определить базовое значение SCOT® (⇒ гл. 6.3.2; I14)	I14 =							
Отключить прибор								
Закрывать газовый запорный кран								
Проверить и в случае необходимости почистить горелку (⇒ гл. 10.4)								
Проверить уплотнение горелки на наличие повреждений								
Проверить электрод ионизации и заменить, если базовое значение SCOT® < 70 баллов (WTC 15), < 75 баллов (WTC 25) или < 78 баллов (WTC 32)								
Проверить электрод зажигания								
Почистить теплообменник (⇒ гл. 10.4)								
Почистить сифон для конденсата воды и заполнить его								
Монтаж теплообменника								
Провести визуальную проверку электропроводки								
Провести опрессовку и контроль герметичности системы (⇒ гл. 5.3)								
Проверить давление заполнения установки [бар]								
Провести калибровку (⇒ гл. 5.5; P39)								
Сделать пробный пуск с подготовкой горячей воды, в случае необходимости удалить воздух из системы, проверить герметичность								
Проверить характеристики зажигания и в случае необходимости откорректировать их в параметре P35 (⇒ гл. 6.3.3)								
Измерить O ₂ , CO (⇒ гл. 5.5)	Номинальная нагрузка	O ₂ =						
		CO =						
	Частичная нагрузка:	O ₂ =						
		CO =						
Сбросить индикацию техобслуживания (I45) (⇒ гл. 6.3.2)								
Контроль даты и времени на WCM-FB (дистанц. управление)								
Контроль даты и времени на WCM-CM (электронные часы)								

10.3 Функция чистки дымохода

- Активировать строку меню вращением регулировочного колёсика и установить курсор под символом трубочиста.
- Нажатием кнопки  активировать функцию чистки дымохода.
- Функция остаётся активной в течение 15 мин.
- Трёхзначная индикация отображает текущую мощность котла.
- Двухзначная индикация отображает текущую температуру котла.

☞ Для преждевременного выхода из режима чистки дымохода вращать регулировочное колёсико до появления ESC, затем нажать клавишу .

- По истечении 90 секунд снова появляется стандартная индикация.



10.4 Чистка теплообменника

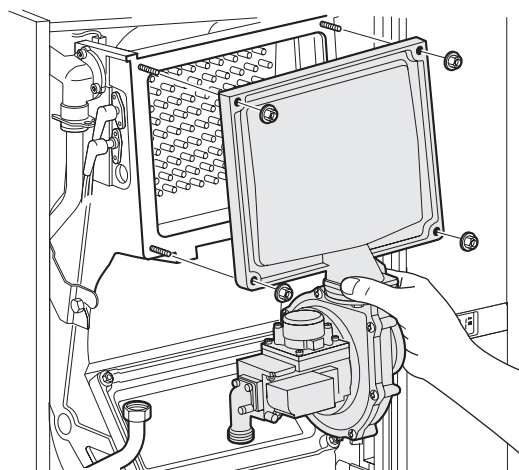
Раз в год необходимо проводить визуальную проверку теплообменника и при необходимости его чистку.

Последовательность действий:

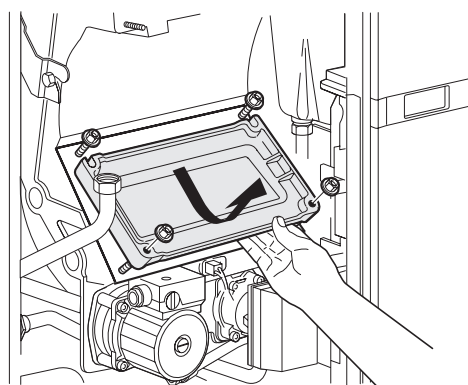
Демонтаж:

1. Закрыть газовый кран, выключить устройство.
2. Отсоединить электропроводку от газового клапана, вентилятора и подвижной катушки.
3. Ослабить винтовые соединения 3/4" между газовым клапаном и газовой трубкой.
4. Снять 4 крепёжные гайки с кожуха горелки.
5. Снять кожух с уплотнением и блок связанного регулирования газа и воздуха с фланца.
6. Снять сетку горелки.
7. Снять 4 крепёжные гайки с крышки люка.
8. Снять крышку люка

Демонтаж крышки горелки



Демонтаж крышки люка

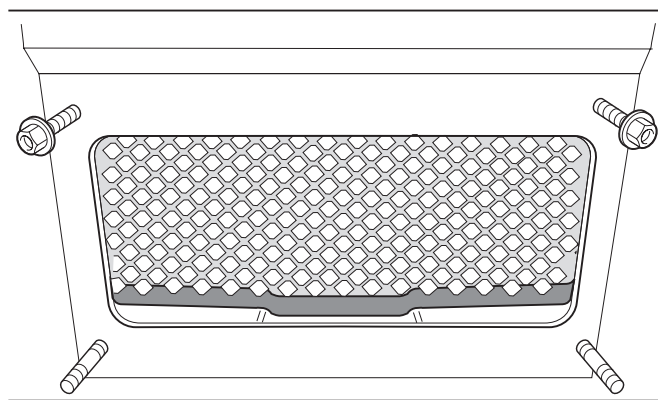


Чистка:

1. Теплообменник чистить используя влажный материал (не применять стальных щеток!). Для этого в камеру сгорания направить сильную струю воды.
2. Через отверстие люка удалить отложения, особенно в стоке конденсата.
3. Почистить сифон, для этого снять крышку с отверстия для чистки сифона.
4. При загрязнении сетки горелки прочистить поролон, используя обычную щетку.
Во избежание короткого замыкания после чистки проследить, чтобы волокна поролона не контактировали с электродом ионизации.

Монтаж после чистки:

1. Отверстие для чистки сифона снова закрыть.
2. Заполнить сифон водой через отверстие крышки люка (см. гл. 4.8).
3. На крышку люка установить новое уплотнение
4. Смонтировать крышку люка и затянуть её гайками с усилием 4 Нм.
5. Установить горелку с предварительным смешиванием так, чтобы она правильно встала на юстировочные шпильки.
6. Перед монтажом крышки горелки проверить уплотнение горелки на целостность. Установить крышку горелки на крепёжные шпильки и затянуть её гайками с усилием 4 Нм.
7. Соединить газовый клапан с газовой трубкой и затянуть накидную гайку. При этом установить новое газовое уплотнение (№ заказа 441 076).

Сток конденсата

8. Подсоединить электропровода к вентилятору и газовому клапану.
9. Открыть газовый кран.
10. Проверить герметичность винтовых соединений газовой линии и отверстия на крышке горелки.
11. Включить прибор.
12. Проверить содержание O₂ согласно гл. 5.2.

Подготовить отопительную установку к эксплуатации

1. Проверить все подключения на герметичность
2. Проверить давление установки и в случае необходимости откорректировать.
3. Составить протокол проверки/заполнить инспекционную карту.

11.1 Мощность, КПД, эмиссии

Газовый конденсатный котёл Weishaupt

Категория:	(DE): II2ELL3B/P, (AT): II3H3P, (CH): II2H3P
Тип монтажа:	B23/B33/C13x/C33x/C43x/C53x/C63x/C83x
Сертификационный номер:	0063 BM 392
Регистрационный номер SVGW/ BUWAL-№	01-16-4 / BUWAL-№ 41 007
Знак качества ÖVGW:	G2.596

		Мин. нагрузка	Номинальная нагрузка
Мощность горелки (Q _c) согласно EN 483	кВт	4,0	14,0
Число об. вентилятора природный /сжиженный газ	об/мин	1470/1380	4380/4200
Макс. температура котла	°C		85
Тепловая мощность при 80/60°C природный газ/сжиженный газ ^①	кВт	3,8	13,7
Тепловая мощность при 50/30°C природный газ/сжиженный газ ^①	кВт	4,3	14,7
Объем конденсата при природном газе	кг/ч	0,7	1,2
Динам. давл. прир. газа E/H – мин... стандарт ...макс	мбар		17... 20 ...25
Динам. давл. прир. газа LL – мин... стандарт ...макс	мбар		20... 25 ...30
Динам. давл. сжиж. газа P – мин... стандарт ...макс	мбар		42,5... 50 ...57,5
Динам. давл. сжиж. газа B/P – мин... стандарт ...макс	мбар		25... 37 ...45
Расчетный КПД при 75/60°C	%		107,0
Расчетный КПД при 40/30°C	%		110,0
Нормативное содержание эмиссий:			
- Оксиды азота NO _x	мг/кВтч		20
- Угарный газ CO	мг/кВтч		13
O ₂ при природном газе ^②	%		5,5
O ₂ при сжиженном газе ^{①②}	%		5,8
Содержание воды	л		2,6
Макс. допустимое избыточное рабочее давление	бар		3,0
Объем расширительного бака	л		10
Давление расширительного бака в прямой линии	бар		0,75

① Пропан

② Таблица пересчёта O₂- CO₂ в приложении

Характеристики изделия EпEV

Тепловая мощность Q _N при 80/60°C	кВт	3,8 ... 13,7
КПД котла при номин. мощности и средней темпер. котла 70°C	%	97,7
при част. нагрузке 30% и темпер. в обратной линии 30°C	%	108,0
Ожидаемые потери при 50K выше комнатной темпер.	%	1,14

Газовый конденсатный котёл Weishaupt WTC 25-A

Категория:	(DE): II2ELL3B/P, (AT): II3H3P, (CH): II2H3P
Тип монтажа:	B23/B33/C13x/C33x/C43x/C53x/C63x/C83x
Сертификационный номер:	0063 BM 392
Регистрационный номер SVGW/ BUWAL-№	01-16-4 / BUWAL-№ 41 007
Знак качества ÖVGW:	G2.596

		Мин. нагрузка	Номинальная нагрузка
Мощность горелки (Q _c) согласно EN 483	кВт	6,9	24,0
Число об. вентилятора природный /сжиженный газ	об/мин	1440/1380	4500/4320
Макс. температура котла	°C		85
Тепловая мощность при 80/60°C природный газ/сжиженный газ ^①	кВт	6,7	23,6
Тепловая мощность при 50/30°C природный газ/сжиженный газ ^①	кВт	7,5	25,2
Объем конденсата при природном газе	кг/ч	1,0	2,0
Динам. давл. прир. газа E/H – мин... стандарт ...макс	мбар		17... 20 ...25
Динам. давл. прир. газа LL – мин... стандарт ...макс	мбар		20... 25 ...30
Динам. давл. сжиж. газа P – мин... стандарт ...макс	мбар		42,5... 50 ...57,5
Динам. давл. сжиж. газа B/P – мин... стандарт ...макс	мбар		25... 37 ...45
Расчетный КПД при 75/60°C	%		108,0
Расчетный КПД при 40/30°C	%		110,0

Нормативное содержание эмиссий:

- Оксиды азота NO _x	мг/кВтч	20
- Угарный газ CO	мг/кВтч	12
O ₂ при природном газе ^②	%	5,5
O ₂ при сжиженном газе ^{①②}	%	5,8
Содержание воды	л	3,5
Макс. допустимое избыточное рабочее давление	бар	3,0
Объем расширительного бака	л	10
Давление расширительного бака в прямой линии	бар	0,75

Исполнение -С

Допустимое рабочее давление горячей воды	бар	6
Объем проточной горячей воды	об/мин	7,5
Мощность горелки при работе усилителя (Q _c) согласно EN 483	кВт	28
① Пропан		
② Таблица пересчёта O ₂ - CO ₂ в приложении		

Характеристики изделия EпEV

Тепловая мощность Q _N при 80/60°C	кВт	6,7 ... 23,6
КПД котла при номин. мощности и средней темпер. котла 70°C	%	98,4
при част. нагрузке 30% и темпер. в обратной линии 30°C	%	109,1
Ожидаемые потери при 50K выше комнатной темпер.	%	0,62

11.1 Мощность, КПД, эмиссии

Газовый конденсатный котёл Weishaupt WTC 32-A

Категория:	(DE): II2ELL3B/P, (AT): II3H3P, (CH): II2H3P
Тип монтажа:	B23/B33/C13x/C33x/C43x/C53x/C63x/C83x
Сертификационный номер:	0063 BM 392
Регистрационный номер SVGW/ BUWAL-№	01-16-4 / BUWAL-№ 41 007
Знак качества ÖVGW:	G2.596

		Мин. нагрузка	Номинальная нагрузка
Мощность горелки (Q_c) согласно EN 483	кВт	9,4	31,0
Число об. вентилятора природный /сжиженный газ	об/мин	1860/1470	5940/546
Макс. температура котла	°C		85
Тепловая мощность при 80/60°C природный газ/сжиженный газ ^①	кВт	9,1	30,2
Тепловая мощность при 50/30°C природный газ/сжиженный газ ^①	кВт	10,2	32,0
Объем конденсата при природном газе	кг/ч	1,2	2,0
Динам. давл. прир. газа E/H – мин... стандарт ...макс	мбар		17... 20 ...25
Динам. давл. прир. газа LL – мин... стандарт ...макс	мбар		20... 25 ...30
Динам. давл. сжиж. газа P – мин... стандарт ...макс	мбар		42,5... 50 ...57,5
Динам. давл. сжиж. газа B/P – мин... стандарт ...макс	мбар		25... 37 ...45
Расчетный КПД при 75/60°C	%		107,0
Расчетный КПД при 40/30°C	%		110,0
Нормативное содержание эмиссий:			
- Оксиды азота NO _x	мг/кВтч		35
- Угарный газ CO	мг/кВтч		17
O ₂ при природном газе ^②	%		4,8
O ₂ при сжиженном газе ^{①②}	%		4,8
Содержание воды	л		3,5
Макс. допустимое избыточное рабочее давление	бар		3,0
Объем расширительного бака	л		-
Давление расширительного бака в прямой линии	бар		-

① Пропан

② Таблица пересчёта O₂ - CO₂ в приложении

Характеристики изделия EnEV

Тепловая мощность Q_N при 80/60°C	кВт	9,1 ... 30,2
КПД котла при номин. мощности и средней темпер. котла 70°C	%	97,3
при част. нагрузке 30% и темпер. в обратной линии 30°C	%	108,7
Ожидаемые потери при 50K выше комнатной темпер.	%	0,60

11.2 Электрические характеристики

Газовый конденсатный котёл Weishaupt		WTC 15-A	WTC 25-A	WTC 32-A
Номинальное напряжение		230В~, 1N, 50Гц	230В~, 1N, 50Гц	230В~, 1N, 50Гц
Номинальная мощность	Вт	110	120	168
Макс. предохранитель на входе	A	G 16	G 16	G 16
Предохранитель прибора F 230B	A	4 A	4 A	4 A
Предохранитель прибора F2 24B DC	A	4 A	4 A	4 A
Класс защиты		IP 44	IP 44	IP 44
Частота зажигания	Гц	10	10	10
Искровой промежуток	мм	3,0	3,0	3,0

11.3 Допустимые условия окружающей среды

Газовый конденсатный котёл Weishaupt		WTC 15-A	WTC 25-A	WTC 32-A
Температура в помещении установки	°C	3...30	3...30	3...30
Температура при транспортировке /хранении	°C	-10...60	-10...60	-10...60
Влажность воздуха	% относительной влажности	макс. 80 %	макс. 80 %	макс. 80 %

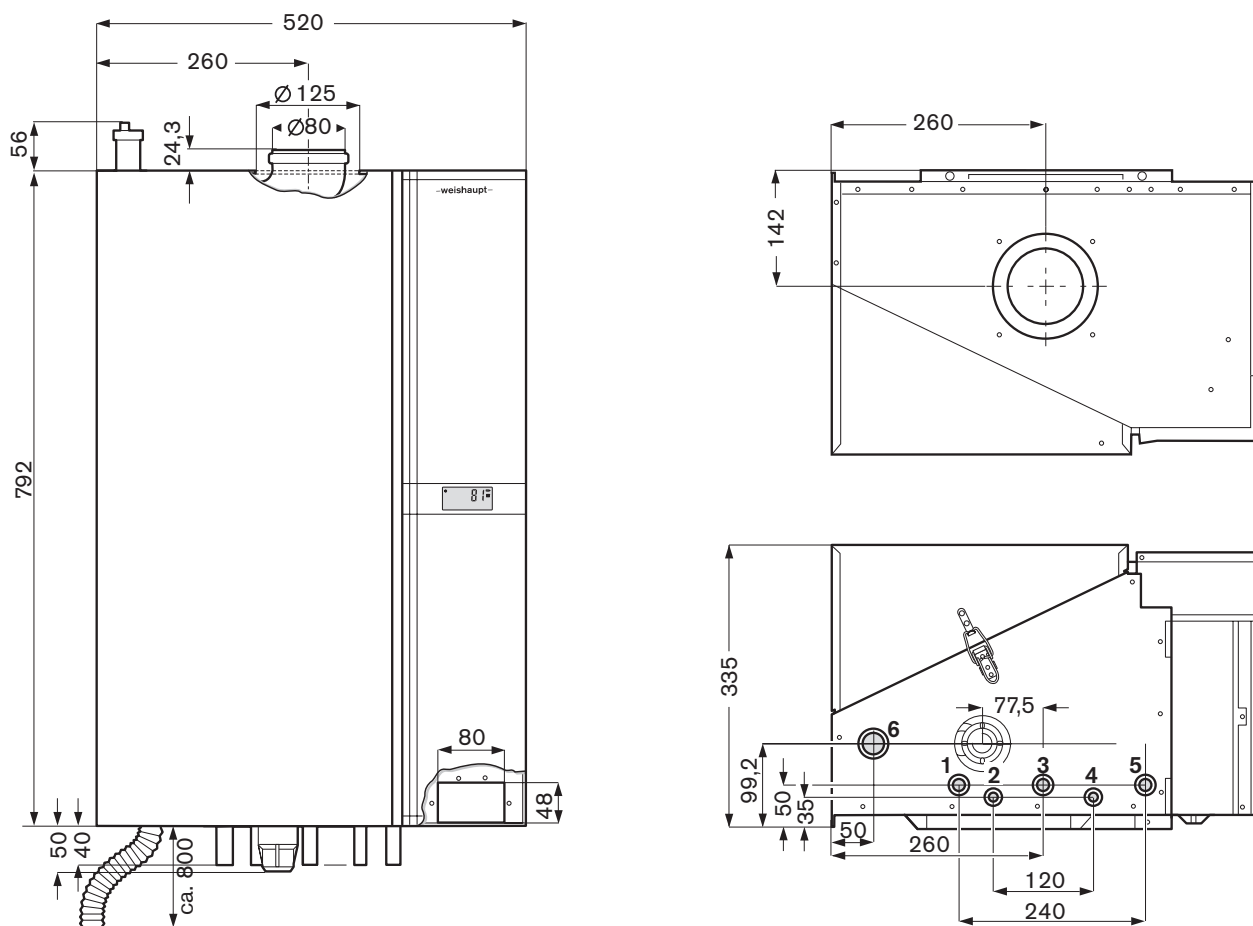
11.4 Расчет дымоходов

Газовый конденсатный котёл Weishaupt	WTC 15-A	WTC 25-A	WTC 32-A	
Остаточное напорное давление на штуцере дымовых газов	Па	58	61	111
Штуцер дымовых газов	∅	125 / 80 мм	125 / 80 мм	125 / 80 мм
Массовый поток дымовых газов	г/с	1,9 – 6,6	3,3 – 11,3	4,3 – 14,0
Макс. температура дымовых газов при 80/60°C	°C	54 – 61	55 – 64	58 – 69
Макс. температура дымовых газов при 50/30°C	°C	32 – 46	33 – 47	34 – 53
Группа дымовых газов G 635/ G 636		G ₆₂ / G ₆₁	G ₆₂ / G ₆₁	G ₆₂ / G ₆₁

11.5 Масса, габаритные размеры

Газовый конденсатный котёл Weishaupt		WTC 15-A	WTC 25-A	WTC 32-A
Масса, включая облицовку	кг	42	49	46 *

* Без расширительного бака



- 1 Прямая линия системы отопления
- 2 Прямая линия бойлера или горячей воды
- 3 Газ
- 4 Обратная линия бойлера или холодной воды
- 5 Обратная линия контура отопления
- 6 Слив конденсата

А Приложение

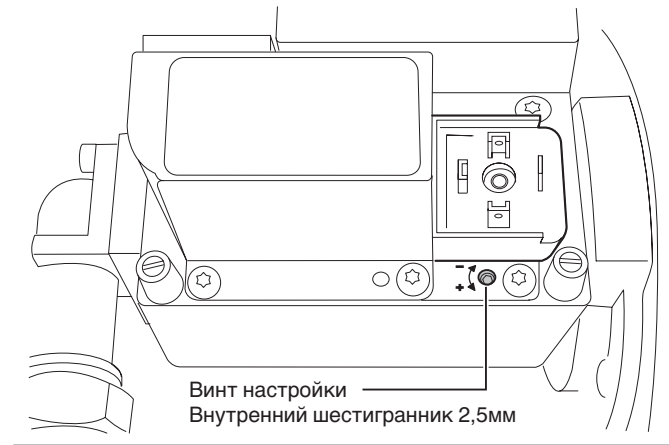
Переход на сжиженный газ

Замена газовой форсунки не требуется!

При переводе системы на другой вид газа выполнять действия в следующей последовательности:

1. Выключатель котла установить на отметку "0"
2. Открутить штекер кабеля напряжения газового клапана
3. Повернуть винт настройки (с внутренним шестигранником 2,5 мм) у газового клапана направо до упора, прим. на 30 оборотов.
Природный газ : до упора влево
Сжиженный газ : до упора вправо
4. Снова подсоединить штекер кабеля напряжения к газовому клапану
5. Включить котёл
6. Параметр P39 в уровне специалиста-теплотехника (⇒ гл. 6.3) установить на F
7. С помощью параметра P11 (см. стр. 43) провести калибровку.
8. Ввод в эксплуатацию горелки и проверка O₂ согласно гл. 5.5
9. Указать на типовой табличке вид газа

Переход на другой вид газа



Полностью удалить воздух из газопровода, так как в противном случае из-за электронного регулирования смеси в ходе эксплуатации установки при проведении калибровки возможно аварийное отключение (сообщения W68, F61, F62).

Снижение мощности отопительной установки

Последовательность действий:

- ☞ В параметре P37 в уровне специалиста-теплотехника (⇒ гл. 6.3.3) установить необходимую мощность.
- ☞ Указать значение сниженной мощности на типовой табличке

Таблица значений Воббе

Теплотворность и макс. CO₂ различных видов газа (ориентировочные значения)

Вид газа	теплотворность H _i МДж/м ³	кВт/м ³	CO ₂ макс. %
2-я группа газов			
группа LL (природный газ)	28,48...36,40	7,91...10,11	11,5...11,7
группа E (природный газ)	33,91...42,70	9,42...11,86	11,8...12,5
3-я группа газов			
пропан P	93,21	25,99	13,8
бутан B	123,81	34,30	14,1

Максимальное значение CO₂ запрашивать у организации-поставщика газа.

Таблица пересчета O₂ –CO₂

Содержание O ₂ в сухих дымовых газах [%об]	Содержание CO ₂ [%]		
	Природный газ E (11,7% CO ₂ макс.)	Природный газ LL (11,5% CO ₂ макс.)	Пропан (13,7% CO ₂ макс.)
3,9	9,5	9,4	11,2
4,1	9,4	9,3	11,0
4,3	9,3	9,1	10,9
4,5	9,2	9,0	10,8
4,7	9,1	8,9	10,6
4,8	9,0	8,9	10,6
4,9	9,0	8,8	10,5
5,1	8,9	8,7	10,4
5,3	8,7	8,6	10,2
5,5	8,6	8,5	10,1
5,7	8,5	8,4	10,0
5,8	8,47	8,32	9,92
5,9	8,4	8,3	9,9
6,1	8,3	8,2	9,7

Характеристики датчиков

Датчик котельный и датчик дымовых газов (с 4х-жильным кабелем),
датчик горячей воды при исполнении -С (с 2х-жильным кабелем) и
буферный датчик В10/В11=NTC 5кОм

ϑ[°C]	R[Ом]	ϑ[°C]	R[Ом]	ϑ[°C]	R[Ом]	ϑ[°C]	R[Ом]	ϑ[°C]	R[Ом]
-20	48180	10	9936	40	2665	70	876	100	338
-15	36250	15	7849	45	2185	75	740	105	292
-10	27523	20	6244	50	1802	80	628	110	254
-5	21078	25	5000	55	1494	85	535		
0	16277	30	4029	60	1245	90	457		
5	12669	35	3267	65	1042	95	393		

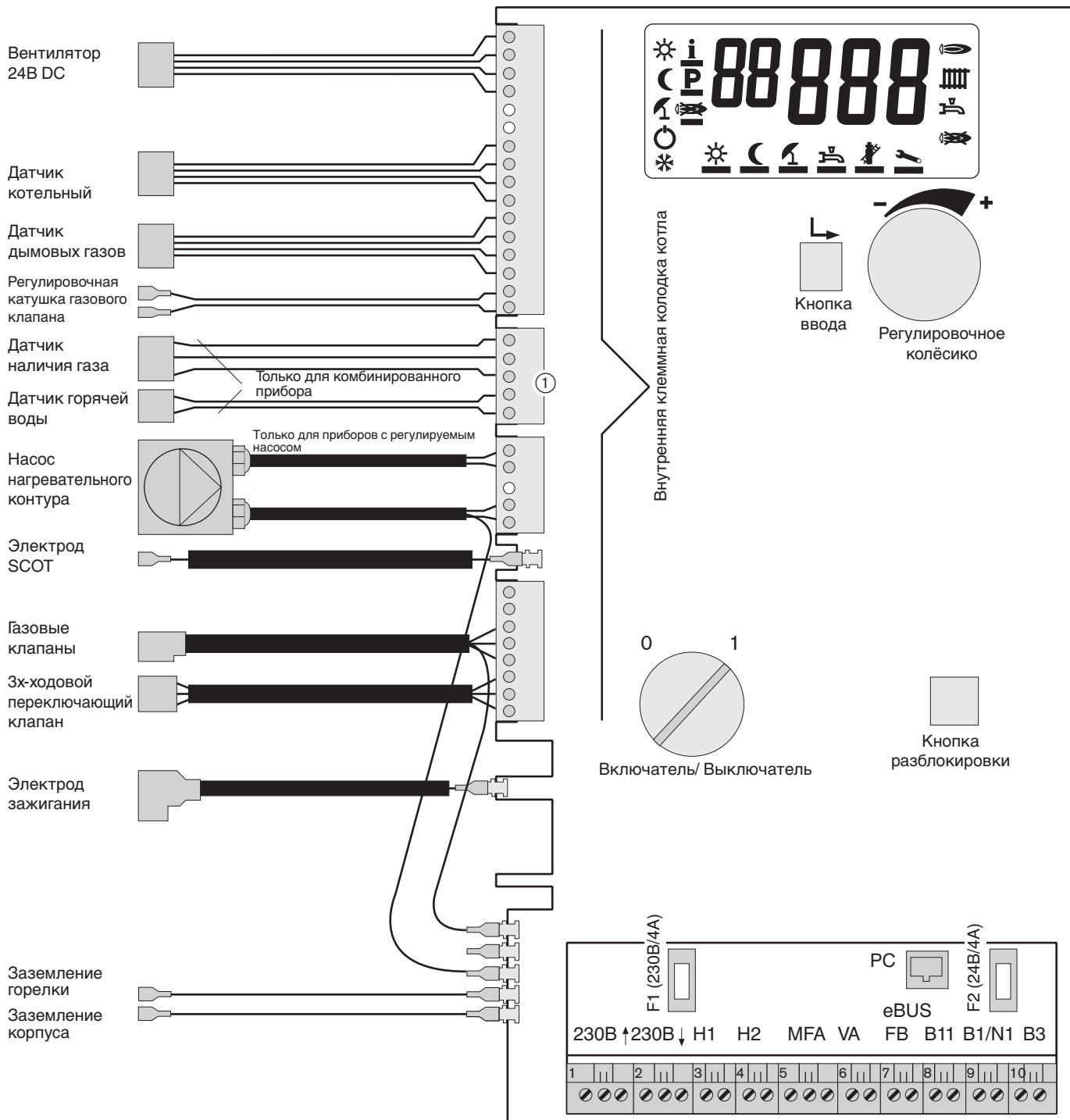
Датчик горячей воды исполнение -W= NTC 12кОм

ϑ[°C]	R[Ом]	ϑ[°C]	R[Ом]
-15	82430	40	6460
-10	63190	45	5310
-5	48820	50	4390
0	37990	55	3640
5	29770	60	3040
10	23500	65	2550
15	18670	70	2140
20	14920	75	1810
25	12000	80	1540
30	9710	85	1310
35	7900	90	1120

Наружный датчик QAC 31= NTC 600 Ом

ϑ[°C]	R[Ом]	ϑ[°C]	R[Ом]
-35	672	8	605
-30	668	10	600
-25	663	12	595
-20	657	14	590
-15	650	16	585
-10	642	18	580
-8	638	20	575
-6	635	22	570
-4	631	24	565
-2	627	26	561
0	623	28	556
2	618	30	551
4	614	35	539
6	609		

Внутренняя электропроводка котла



Внутренняя клеммная колодка котла

0 1
Включатель/ Выключатель

Кнопка разблокировки

Место для подключения штекеров внешней электропроводки

- ① На приборах исполнения -Н, -Н-0 и -W к этому гнезду подсоединяют кабель подключения (№ заказа 481 000 00 08 2) для буферного датчика.

Сервисная служба

Отопительные установки состоят из нескольких различных компонентов, которые устанавливаются и проверяются специалистами. Этот контрольный лист позволяет сузить круг возможных ошибок для специалистов следующих направлений:

- Электропитание – электрики
- Газоснабжение – поставщики газа, отопительные предприятия
- Дымоходы – фирмы, специализирующиеся на отопительных установках
- Отопительная установка – фирмы, специализирующиеся на отопительных установках
- Водогрейная установка – фирмы, специализирующиеся на отопительных установках и сантехнике

Экономия времени и денег!

Регулярное техобслуживание позволяет предотвратить появление неисправностей. Ежегодно опытные специалисты-техники проверяют работоспособность и экономичность установки и влияние выбросов на человека и экологию.

Предыдущие обнаруженные неисправности:

Дата:	Неисправность:
_____	_____
_____	_____
_____	_____
_____	_____
_____	_____
_____	_____
_____	_____
_____	_____
_____	_____
_____	_____

Примечания:

Информация по отопительной установке

- Функции (ввод в эксплуатацию, неисправности, выключение)
- Обслуживание и техобслуживание на дисплейном управлении
- Приборы регулирования
- Протокол о приёме
- Снижение температуры в ночном режиме/летний режим
- Давление воды/ заполнение водой
- Действия при запахе газа
- Подача воздуха для сжигания
- Слив конденсата в систему водоснабжения дома

Эксплуатационник подтверждает:

- Выданы инструкции по обслуживанию и техобслуживанию установки
- Переданы инструкции по обслуживанию
- Установка обеспечивает безопасную эксплуатацию

Установка: _____

Тип: _____ Заводской номер: _____

Год выпуска: _____

Вид газа _____

Завод-изготовитель: _____

Эксплуатационник: _____

Дата: _____ Подпись: _____

Важные номера телефонов:

Монтажник-теплотехник: _____

Монтажник – сантехник: _____

Электромонтажник: _____

Служба чистки котлов: _____

А Предметный указатель

WCM-диагностика	46	Л	
А		Логика управления насосом	50
Автоматическая конфигурация	30	М	
В		Масса	69
Варианты	12	Менеджер управления WCM	47
Варианты регулирования	47	Монтаж	17
Ввод в эксплуатацию	32	Монтаж и выравнивание системы	18
Внешний насос нагревательного контура	51	Монтаж настенного крепления	18
Внутренняя электропроводка котла	72	Монтаж после чистки	64
Воздух сжигания	8	Мембранная насадка	24
Время остановки	59	Н	
Вход цифровой	51	Наружный датчик	71
Входы и выходы с функцией свободного выбора	51	Насос PWM	9, 50
Выключатель главный и аварийный	20	Настенный монтаж	18
Выполнение программы	31	Настройка мощности	35
Г		О	
Горелка с предварительным смешиванием	8	Объем поставки	15
Д		Ограничитель температуры безопасности	54
Давление газа входное	34	Особые функции	50
Датчик буферный	24, 52, 71	Остаточная высота подачи	9
Датчик горячей воды	71	Отвод дымовых газов	8
Датчик температуры	24	Отвод конденсата	8
Демонтаж крышки горелки	63	П	
Демонтаж крышки люка для техобслуживания	63	Память записи ошибок	45
Диаграмма выполнения действий	31	Параметр установки специальный	46
Дистанционное управление мощностью	24	Первичный ввод в эксплуатацию	12, 39
Дифференциальная температура в прямой линии/системе дымовых газов	54	Перевод на другой вид газа	7, 70
Дымоход	16	Переключение "день/ночь"	47
З		Погодозависимое регулирование температуры в прямой линии	
Заданное значение комнатной температуры	48	Подключение буферного датчика	24
Заполнение водой	19	Подключение внешнее котла WCM	21
Защита котла от низких температур	54	Подключение внутреннего насоса котла	22
Защита установки от низких температур	54	Подключение водопроводов	19
И		Подключение датчиков	
Измерение мощности	36	Вариант P1	52
Исполнение -W	12, 13	Вариант P2	52
Исполнение -H	12	Вариант P3	53
Исполнение -H-0	12, 13	Подключение дымоходов	16, 28
Исполнение -C	12, 14	Подключение прибора	26
Исполнения с трехступенчатым насосом	10	Подключение:	23
насосом PWM	9	внешнего насоса котла	23
К		3х-ходового переключающего клапана гидравлики	19
Кабельный ствол буфера	25	буферного датчика	24
Калибровка	11, 33	Помещения установки системы	15
Клапан для сжиженного газа на входе	51	Постоянное регулирование температуры в прямой линии	47
Клапан переключения	23	Потери давления на системе -H-0	10
Кольцевой зазор для приточного воздуха	28, 34	Потребляемая мощность	41
Конденсат	27	Пределы расхода	10
Контроль герметичности	7, 30, 34	Предохранитель на входе	41
Контроль датчика	54	Предохранительный клапан сжиженного газа	26
Контроль температуры	54	Предохранительный магнитный клапан	26
Контрольный лист первичного ввода в эксплуатацию	29	Предохранительные устройства	8
Контрольный лист техобслуживания	60	Применение	8
Котловой контур	54	Промывка	11, 19
Кривая нагревательного контура	48		
Крышка штекерной шахты	20		

Р		Х	
Р10 –конфигурация WTC	44	Характеристики газа	26
Р17/Р18 специальный уровень	44	Характеристики датчика	71
Работы по техобслуживанию и ремонтные работы	59	Ц	
Рабочее поле	39	Циркуляционный насос горячей воды	51
Рабочие фазы		Ч	
Размеры габаритные	69	Частота зажигания	68
Регулирование объемного расхода	53	Чистка	64
Регулирование тока ионизации	11	Чистка теплообменника	63
Режим Standby	51	Часы	47
Режим горячей воды	53	Э	
Режим индикации	37	Электрические характеристики	68
Режим информационный	40	Электронное регулирование смеси	11
Режим настройки	38	Электронные часы	47
Режим параметрирования	41	Элементы управления	29, 37
Режим работы системы отопления	53	Эмиссии	65,66,67
Резьбовые соединения газопровода	7		
Реле температуры безопасности	54		
С			
Свойства газа	7		
Сервисная служба	73		
Сетевое напряжение	41		
Сигналы неисправности и предохранительные сообщения	55		
Система дымовых газов	54		
Система дымоходов	68		
Сифон	27		
Слив конденсата	64		
Снижение мощности нагрева	70		
Схема подключения WCM	21		
Т			
Таблица Воббе	70		
Таблица пересчёта O ₂ - CO ₂	71		
Тактовый барьер горелки	47		
Температура разницы в прямой линии и системе дымоходов	54		
теплообменник	8		
Техника безопасности	29		
При первичном вводе в эксплуатацию	17		
При монтаже	6		
Технические характеристики	65		
Техническое обслуживание	32		
Требования к			
помещению установки	15		
отопительной воде	15		
Трехходовой клапан			
Трубка мембранная	24		
Точная настройка O ₂	33		
У			
Удаление воздуха из газовой линии	26		
Упаковка	17		
Уровень специалиста-теплотехника	39		
Уровень эксплуатационника	37		
Уровни управления	37		
Условия	15		
Условия окружающей среды	68		
Ф			
Функции защиты от низких температур	54		
Функции сервисные	46		
Функциональная проверка без газа	30		
Функция блокировки			
Функция горячей воды	49		
Функция закачки горячей воды			
Функция чистки дымохода	62		

Компания РАЦИОНАЛ - эксклюзивный поставщик горелок Weishaupt в Россию.

ЦЕНТРАЛЬНЫЙ РЕГИОН

Москва	(495) 783 68 47
Нижегород	(8312) 37 68 17
Саратов	(8452) 27 74 94
Воронеж	(4732) 77 02 35
Ярославль	(4852) 79 57 32
Тула	(4872) 40 44 10
Тверь	(4822) 35 83 77
Белгород	(4722) 31 63 58
Смоленск	(4812) 64 49 96
Липецк	(4742) 45 65 65

СЕВЕРО-ЗАПАДНЫЙ РЕГИОН

Санкт-Петербург	(812) 718 62 19
Архангельск	(8182) 20 14 44
Мурманск	(8152) 44 76 16
Вологда	(8172) 75 59 91
Петрозаводск	(8142) 77 49 06
Великий Новгород	(8162) 62 14 07

ЮЖНЫЙ РЕГИОН

Ростов-на-Дону	(863) 236 04 63
Волгоград	(8442) 95 83 88
Краснодар	(861) 210 16 05
Астрахань	(8512) 34 01 34
Ставрополь	(8652) 26 98 53
Махакакала	(8722) 78 02 16

ПОВОЛЖСКИЙ РЕГИОН

Казань	(843) 278 87 86
Самара	(846) 928 29 29
Ижевск	(3412) 51 45 08
Оренбург	(3532) 53 50 22
Пенза	(8412) 32 00 42
Киров	(8332) 56 60 95
Чембоксары	(8352) 28 91 48
Саранск	(8342) 24 44 34

УРАЛЬСКИЙ РЕГИОН

Екатеринбург	(343) 217 27 00
Челябинск	(351) 773 69 43
Уфа	(3472) 42 04 39
Пермь	(3422) 19 59 52

Тюмень	(3452) 59 30 03
Сыктывкар	8 912 866 98 83
Сургут	8 922 658 77 88

СИБИРСКИЙ РЕГИОН

Новосибирск	(383) 354 70 92
Красноярск	(3912) 21 82 82
Барнаул	(3852) 24 38 72
Хабаровск	(4212) 32 75 54
Иркутск	(3952) 42 14 71
Томск	(3822) 52 93 75
Омск	(3812) 45 14 30
Кемерово	(3842) 25 93 44
Якутск	(4112) 43 05 66

Печатный номер
8353046
июль 2005

Фирма оставляет
за собой право
на внесение
любых изменений.

Перепечатка
запрещена.

www.weishaupt.ru
www.razional.ru

Виды продукции и услуг Weishaupt

Жидкотопливные, газовые и комбинированные горелки типоряда W и WG/WGL — до 570 кВт

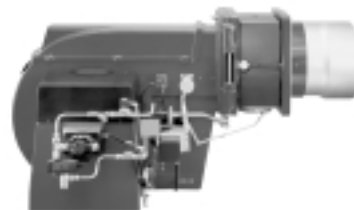
Данные горелки применяются в жилых домах и помещениях, а также для технологических тепловых процессов.

Преимущества: полностью автоматизированная надежная работа, легкий доступ к отдельным элементам, удобное обслуживание, низкий уровень шума, экономичность.



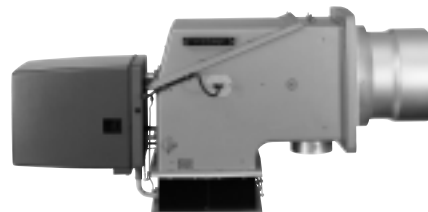
Жидкотопливные, газовые и комбинированные горелки типоряда Monarch R, G, GL, RGL — до 10 900 кВт

Данные горелки используются для теплоснабжения на установках всех видов и типоразмеров. Утвердившаяся на протяжении десятилетий модель стала основой для большого количества различных исполнений. Эти горелки характеризуют продукцию Weishaupt исключительно с лучшей стороны.



Жидкотопливные, газовые и комбинированные горелки типоряда WK — до 17 500 кВт

Горелки типа WK являются промышленными моделями. Преимущества: модульная конструкция, изменяемое в зависимости от нагрузки положение смесительного устройства, плавно-двухступенчатое или модулируемое регулирование, удобство обслуживания.



Шкафы управления Weishaupt, традиционное дополнение к горелкам Weishaupt

Шкафы управления Weishaupt — традиционное дополнение к горелкам Weishaupt. Горелки Weishaupt и шкафы управления Weishaupt идеально сочетаются друг с другом. Такая комбинация доказала свою прекрасную жизнеспособность на сотнях тысяч установок.

Преимущества: экономия затрат при проектировании, монтаже, сервисном обслуживании и при наступлении гарантийного случая. Ответственность лежит только на фирме Weishaupt.



Weishaupt Thermo Unit/Weishaupt Thermo Gas Weishaupt Thermo Condens

В данных устройствах объединяются инновационная и уже зарекомендовавшая себя техника, а в итоге — убедительные результаты: идеальные отопительные системы для частных жилых домов и помещений.



Комплексные услуги Weishaupt — это сочетание продукции и сервисного обслуживания

Широко разветвленная сервисная сеть является гарантией для клиентов и дает им максимум уверенности. К этому необходимо добавить и обслуживание клиентов специалистами из фирм, занимающихся теплоснабжением, которые связаны с Weishaupt многолетним сотрудничеством.

