

–weishaupt–

Руководство

Инструкция по монтажу и эксплуатации



Сертификат соответствия согласно ISO/IEC Guide 22

Производитель: Max Weishaupt GmbH

Адрес: Max Weishaupt Straße
D-88475 Schwendi

Изделие: газовый конденсатный котел
Тип: WTC 45-A, WTC 60-A

Вышеуказанные изделия соответствуют документам:

EN 483, EN 677, EN 50 165, EN 60 335,
EN 61 000-6-1, EN 61 000-6-4, LRV 92:2005

В соответствии с определениями нормативов

GAD	90/396/EWG	по газовым приборам
LVD	73/23/EWG	по низкому напряжению
EED	92/42/EWG	по КПД
EMC	89/336/EWG	по электромагнитной совместимости

данные изделия имеют следующую маркировку:



0085 BO 6112

Изделие соответствует испытанному на указанном
стенде (Notified Body) 0085 образцу.

Швенди, 13.07.2005

Прокурис
докт. Люк

Прокурис
Денкигер

Свидетельство производителя о соответствии
продукции 1. BImSchV (Федеральный закон о защите
окружающей среды от вредных воздействий)
Настоящим свидетельствуем, что конденсатный
настенный газовый отопительный котел WTC 45/60
соответствует требованиям Закона 1. BImSchV.

Полная гарантия качества обеспечивается
сертифицированной системой контроля в
соответствии с ISO 9001.

Расчет установки в соответствии с Директивой по энергосбережению

За основу расчета можно взять значения
Директивы по энергосбережению в гл. 11

- или -

запросите у нас бесплатное программное
обеспечение "Ваш консультант по энергетике"
(Печатный № 1535). Данная программа имеет
сертификат на использование при разработке
строительного заказа.

1	1 Основные положения	5
2	2 Техника безопасности	6
3	3 Техническое описание	8
	3.1 Целевое использование	8
	3.2 Принцип действия	8
	3.2.1 Общие указания	8
	3.2.2 Важные компоненты	8
	3.3 Принципиальная конструкция и исполнения	10
	3.3.1 Компоненты	10
	3.3.2 Исполнение Н-О	11
	3.3.3 Исполнение Н	11
	3.4 Условия эксплуатации	12
4	4 Монтаж	14
	4.1 Техника безопасности при монтаже	14
	4.2 Поставка, транспортировка, хранение	14
	4.3 Настенный монтаж	15
	4.4 Подключение водопроводов	16
	4.5 Заполнение системы водой	16
	4.6 Электроподключение	17
	4.6.1 Внешние подключения котла WCM	18
	4.6.2 Подключение 3-ходового клапана	19
	4.6.3 Подключение внешнего насоса котла	19
	4.6.4 Дистанционное регулирование мощности	20
	4.6.5 Подключение датчика температуры при буферном регулировании (варианты P1 и P2)	20
	4.7 Подключение газопроводов	22
	4.8 Монтаж конденсатного сифона	23
	4.9 Подключение дымоходов	24
5	5 Ввод в эксплуатацию и эксплуатация	25
	5.1 Элементы управления	25
	5.2 Техника безопасности при первичном вводе в эксплуатацию	25
	5.3 Проверка герметичности воздухом	26
	5.4 Функциональная проверка без заполнения газом	27
	5.4.1 Автоматическая конфигурация	27
	5.4.2 Дальнейшее выполнение программы	28
	5.5 Ввод в эксплуатацию	28
	5.5.1 Давление входного газа на номинальной нагрузке	30
	5.5.2 Плавная настройка мощности	31
	5.6 Измерение мощности	32
6	6 Инструкция по обслуживанию	33
	6.1 Уровни обслуживания	33
	6.2 Уровень эксплуатационника	33
	6.2.1 Режим индикации	33
	6.2.2 Режим настройки	34
	6.3 Уровень теплотехника	35
	6.3.1 Вход в уровень	35
	6.3.2 Информативный режим	36
	6.3.3 Режим параметрирования	37
	6.3.4 Память ошибок	41
	6.4 Сервисные функции через последовательный интерфейс компьютера	42
	6.4.1 Специальные параметры установки	42

7	7 Варианты регулировки при помощи менеджера управления WCM	43
	7.1 Постоянное регулирование температуры в прямой линии	43
	7.2 Регулирование температуры в прямой линии по наружной температуре	44
	7.3 Функция загрузки горячей температуры	45
	7.4 Особые функции	46
	7.4.1 Стандартное регулирование насоса PWM	46
	7.4.2 Регулирование насоса PWM	46
	7.4.3 Логика управления насоса в режиме нагрева	46
	7.4.4 Свободные входы и выходы	47
	7.4.5 Регулирование с одним буферным датчиком	48
	7.4.6 Регулирование с двумя буферными датчиками	49
	7.4.7 Регулирование с гидравлической стрелкой	50
8	8 Функция безопасности и контроля	51
	8.1 Контроль температуры	51
	8.2 Контроль датчиков	52
	8.3 Функции защиты от низких температур	52
	8.4 Термозащита горячей воды (исполнение – W)	52
9	9 Причины и устранение неисправностей	53
10	10 Техническое обслуживание	57
	10.1 Техника безопасности при техническом обслуживании	57
	10.2 Контрольный лист технического обслуживания	58
	10.3 Функция чистки дымохода	60
	10.4 Чистка компонентов теплопередачи	61
11	11 Технические характеристики	62
	11.1 Мощность, КПД, эмиссии	62
	11.2 Электрические характеристики	63
	11.3 Допустимые условия окружающей среды	63
	11.4 Расчет дымоходов	63
	11.5 Масса, габаритные размеры	63
A	Приложения	64
	Переоборудование на сжиженный газ	64
	Снижение отопительной мощности	64
	Таблица индексов Воббе	64
	Таблица пересчета O ₂ – CO ₂	64
	Характеристики датчиков	65
	Внутренняя проводка котла	66
	Сервисная служба	67
	Для заметок	68
	Предметный указатель	70

Ваш информационный пакет

Это информативная документация для потребителя, которая входит в состав поставки конденсатного котла. Ответы на Ваши вопросы Вы найдете в следующих брошюрах:

Информация для потребителя:

- Инструкции по обслуживанию WTC 45-A/60-A (Эту инструкцию Вы можете разместить в кармашке нижнего ящичка котла)

Информация для монтажника:

- Инструкция по монтажу и эксплуатации WTC 45-A/60-A

Данная инструкция по монтажу и эксплуатации

- входит в комплект поставки котла и должна постоянно храниться на месте его установки.
- предназначена исключительно для использования квалифицированным персоналом.
- содержит важнейшие указания по проведению безопасного монтажа, ввода в эксплуатацию и технического обслуживания устройства.
- должна соблюдаться всеми специалистами, работающими с котлом

Объяснение символов и указаний



Данный символ обозначает указания, несоблюдение которых может привести к тяжелым нарушениям здоровья, вплоть до возникновения ситуаций, представляющих опасность для жизни.



Данный символ обозначает указания, несоблюдение которых может привести к ударам тока, представляющим опасность для жизни.



Данный символ обозначает указания, несоблюдение которых может привести к повреждению или разрушению котла или нанесению ущерба окружающей среде.



Данный символ обозначает действия, которые Вы должны выполнить.

1. Нумерация действий, выполняемых в определенной последовательности в несколько этапов.

- Данный символ указывает на необходимость проверки.

- Данный символ обозначает перечисления.

- ⇒ Ссылка на более детальную информацию.

Сокращения

Таб. таблица
Гл. глава

Сдача в эксплуатацию и инструкция по обслуживанию

По окончании монтажных работ поставщик теплофикационной установки передает покупателю инструкцию по обслуживанию и предупреждает о том, что ее следует хранить в помещении, где установлен теплогенератор. На инструкции необходимо указать адрес и телефонный номер ближайшей сервисной службы. Покупателя нужно предупредить о том, что минимум один раз в год представитель фирмы-производителя или какой-либо другой специалист должен производить проверку установки. Для того, чтобы гарантировать регулярное проведение такой проверки, фирма Weishaupt рекомендует заключать договор по техническому обслуживанию.

Поставщик должен ознакомить покупателя с правилами обслуживания устройства и до ввода устройства в эксплуатацию информировать его о необходимости проведения других предусмотренных проверок.

Гарантии и ответственность

Фирма не принимает рекламации по выполнению гарантийных обязательств и не несет ответственности при нанесении ущерба людям и поломке оборудования, произошедшим по следующим причинам:

- если устройство использовалось не по назначению
- при некомпетентном проведении монтажа, ввода в эксплуатацию, обслуживания и технического ухода
- при эксплуатации устройства с неисправными предохранительными устройствами, или если предохранительные и защитные устройства были установлены неправильно или были неисправны
- при несоблюдении указаний инструкции по монтажу и эксплуатации
- если самовольно производились изменения в конструкции устройства
- при установке в котле дополнительных элементов, которые не прошли проверку вместе с устройством
- изменения камеры сгорания не допускаются
- при недостаточном контроле быстроизнашивающихся элементов устройства
- при некомпетентно проведенных ремонтных работах
- при форс-мажорных обстоятельствах
- если устройство продолжали использовать, несмотря на возникшие повреждения
- при использовании неподходящего топлива
- из-за дефектов на линии подачи топлива
- при использовании неоригинальных / нефирменных деталей – weishaupt –
- при негерметичности (неустойчивых к диффузии) отопительных контуров необходимо установить разделение системы.

2 Техника безопасности

Опасные ситуации при обращении с устройством

Изделия Weishaupt сконструированы в соответствии с действующими нормами и нормативами и принятыми правилами по технике безопасности. Однако некомпетентное использование устройства может привести к возникновению ситуаций, представляющих угрозу для жизни пользователя или третьих лиц, либо к повреждению оборудования или порче имущества.

Чтобы не допустить возникновения опасных ситуаций, устройство можно использовать только

- по назначению
- в технически безупречном рабочем состоянии
- при соблюдении всех указаний инструкции по монтажу и эксплуатации
- с проведением необходимых проверок и работ по техническому обслуживанию.

Следует немедленно устранять неисправности, представляющие опасность.

Монтаж установки при согласовании с экологическими службами

В соответствии с национальными требованиями, перед монтажом отопительной системы необходимо получить разрешение на ее установку.

Перед монтажом конденсатного котла просьба получить информацию от надзорных органов по следующим вопросам:

- система приточного воздуха и дымоходов
- система подачи топлива
- отвод конденсата в систему отработанной воды
- площадка в зоне отверстия для чистки в соответствии с действующим нормативом

Квалификация персонала

С системой разрешается работать только квалифицированному персоналу. Квалифицированным персоналом являются лица, которые знают, как должны производиться установка, монтаж, настройка, ввод в эксплуатацию, профилактический осмотр и ремонт устройства, и которые имеют соответствующую квалификацию, напр.:

- знания, право или полномочия производить включение и выключение, заземление и обозначение электрических контуров и электроприборов согласно правилам техники безопасности.
- знания, право или полномочия проводить монтажные работы на газовых установках, выполнять работы по их модернизации и ремонту.

Организационные мероприятия

- Лица, работающие с системой, должны носить соответствующую одежду и средства индивидуальной защиты.
- Необходимо проводить регулярную проверку всех предохранительных устройств.

Информативные мероприятия по технике безопасности

- Дополнительно к инструкции по монтажу и эксплуатации следует соблюдать правила безопасности, действующие в данной стране, особенно соответствующие предписания по безопасности (напр., EN, DIN, VDE и т.д.).
- Все инструкции по безопасности и предупреждения об опасности, находящиеся на устройстве, должны находиться в читабельном виде.

Меры безопасности при нормальной эксплуатации отопительной системы

- Устройство использовать только в том случае, если предохранительные устройства находятся в полной исправности.

- Не менее одного раза в год проверять систему на наличие внешних повреждений и на исправность предохранительных устройств.
- Иногда, в зависимости от условий эксплуатации, могут потребоваться более частые проверки.

Безопасность при работе с электричеством

- До начала проведения работ отключить установку, обеспечить защиту от несанкционированного включения, обеспечить отсутствие напряжения, заземление и защиту от короткого замыкания, а также замыкание на находящиеся вблизи установки устройства под напряжением!
- Работы с электричеством разрешается проводить только специалистам.
- В рамках технического обслуживания следует проверять электрическое оборудование горелки. Ослабленные соединения и поврежденные кабели сразу же устранить.
- При необходимости проведения работ на узлах и элементах, находящихся под напряжением, обслуживание проводить только в соответствии с предписаниями и с использованием соответствующих инструментов. Нужно привлечь еще одного специалиста, который в случае необходимости должен отключить главный выключатель.

Обслуживание и устранение неисправностей

- Необходимые работы по настройке, обслуживанию и инспекции следует проводить в отведенные для этого сроки.
- Перед началом работ по обслуживанию проинформировать об этом эксплуатационника установки.
- Перед проведением работ по обслуживанию, инспекции и ремонту отключить напряжение от системы и защитить главный выключатель от случайного включения, отключить подачу топлива.
- Если во время обслуживания и проверки открываются герметичные соединения, то при повторном монтаже надо тщательно очистить поверхность уплотнений и соединений. Поврежденные уплотнения должны быть заменены. Провести проверку герметичности!
- Ремонтные работы на ограничительных устройствах, исполнительных органах и других предохранительных устройствах имеют право проводить только представители производителя либо уполномоченные лица изготовителя оборудования.
- После монтажа проверить, прочно ли завинчены винтовые соединения.
- По окончании работ по обслуживанию проверить работу устройств безопасности.

Конструктивные изменения устройства

- Запрещается производить изменения конструкции устройства без разрешения производителя. Для проведения любых изменений требуется письменное разрешение фирмы "Max Weishaupt GmbH".
- Поврежденные детали должны быть немедленно заменены.
- Запрещается дополнительно устанавливать детали, не прошедшие проверку вместе с устройством.
- Использовать только оригинальные запасные части Weishaupt. Наша компания не дает гарантии, что запасные части других производителей сконструированы и изготовлены в соответствии с правилами техники безопасности.

Чистка устройства и утилизация

- При обращении с использованными материалами соблюдать требования по охране окружающей среды.

Общие положения при работе с газом

- При монтаже газо-тепловой установки следует соблюдать предписания и нормы (например, DVGW-TRGI `86/96; TRF 1996 том 1 и том 2, DIN 4756).
- Монтажная организация, отвечающая согласно договору за монтаж или изменение газовой установки, должна до начала проведения работ проинформировать организацию -поставщика газа о типе запланированной установки, а также о предусмотренных строительных мероприятиях. Организация-поставщик газа должна подтвердить монтажной организации гарантированную поставку газа.
- Работы по монтажу, изменениям и техническому обслуживанию газовых установок в закрытых помещениях и на земельных участках разрешается производить либо организации-поставщику газа, либо монтажной организации, имеющей договорные отношения с организацией-поставщиком газа.
- В соответствии с предусмотренной степенью давления газовые установки должны пройти предварительную и основную проверку или комбинированное испытание нагрузкой и проверку на герметичность (см. например, TRGI `86/96, раздел 7).
- Из газовой линии необходимо удалить инертные газы и воздух.

Характеристики газа

От организации-поставщика газа Вам необходимо получить следующие данные:

- вид газа
- теплоту сгорания (теплотворную способность) в нормальном состоянии в МДж/м³ или кВтч/м³
- максимальное содержание CO₂ в дымовых газах
- давление подключения газа

Переход на другой тип газа

Система WTC проверена для работы на природном и сжиженном газе. В состоянии поставки система предназначена для сжигания природного газа. Настройка на типы газа E или LL не нужна. Порядок перевода устройства с природного на сжиженный описан в приложении. При использовании сжиженного газа рекомендуется использовать пропан.

- ☞ Перевод системы с природного газа на сжиженный или обратно требует проведения контроля значений кислорода, нагрузки устройства (значения см. в "Технических характеристиках") и маркировки на типовой табличке. Кроме того, необходима калибровка (поверка) (последовательность выполнения см. в гл. 5.5: Указания по особым параметрам).

Меры безопасности при запахе газа

- Не допускать возникновения открытого огня и образования искр (напр. включение / выключение света и электроприборов, вкл. мобильные телефоны).
- Открыть окна и двери.
- Закрывать запорный газовый кран.
- Предупредить жителей дома и покинуть помещение.
- Покинув помещение, проинформировать специализированную отопительную фирму/монтажную организацию и организацию-поставщика газа

Резьбовые соединения газопровода

- Можно использовать только уплотнительные материалы, проверенные и разрешенные DVGW (Немецкий Союз газо- и водоснабжения). Необходимо соблюдать соответствующие указания по работе с ними!

Проверка герметичности

- ☞ Места винтовых соединений необходимо проверить при помощи пенообразующего или подобного средства, не вызывающего коррозии (см. DVGW-TRGI 1986, раздел 7).

Поставщик газа	
Дата	Подпись
Вид газа: _____	
Теплотворная способность Hi: _____ кВтч/м ³	
макс. CO ₂ : _____ %	
Давление подключения: _____ мбар	

- weishaupt-
Max Weishaupt GmbH D-88475 Schwendi
Номинальная тепловая нагрузка (нагрев)
снижена до макс. _____ кВт

3 Техническое описание

3.1 Целевое использование

Система Weishaupt Thermo Condens WTC 45-A / 60-A является конденсатным газовым настенным отопительным прибором для плавного режима снижения мощности без нижнего ограничения температуры с минимальной циркуляцией через теплообменник 400 л/час.

- для монтажа на стену в закрытых помещениях (установка на открытом воздухе запрещена).
- для отопления водогрейных отопительных контуров в закрытых системах.

3.2 Принцип действия

3.2.1 Общие указания

Отвод конденсата

Конденсат, образующийся в процессе эксплуатации конденсатной техники, выводится с систему канализации дома через встроенный в устройство сифон.

Воздух на сжигание

Воздух на сжигание в зависимости от режима эксплуатации подается или из помещения, где установлена система (зависимый режим), или при помощи концентрической системы труб из другого помещения (независимый режим).

3.2.2 Важные компоненты

Теплообменник

Теплообменник выполнен из алюминиевого сплава, устойчивого к коррозии.

Прохождение теплоносителя осуществляется снизу вверх через три параллельно подключенных сегмента ① – ③. Распределение водяного потока на три сегмента происходит в распределителе обратной линии, сведение потоков после прохождения через теплообменник – в распределителе прямой линии. В сборнике линии подачи установлено устройство автоматического удаления воздуха.

Теплообменник рассчитан таким образом, что дымовые газы при соответственно низких температурах системы охлаждаются до значений ниже точки росы дымовых газов.

Теплообменник выполнен с системой промывки водой и не имеет дополнительной изоляции.

За счет дополнительного использования скрытого тепла дымовых газов устройство работает с очень высоким коэффициентом полезного действия.

Горелка с функцией предварительного смешивания

Защищенная от перегрева экранная горелка состоит из металлической сетки (сплав FeCr), выдерживающей высокую нагрузку. Контроль пламени и регулирование расхода газа осуществляется при помощи контрольного электрода SCOT® в сочетании с электронным регулированием смешивания и менеджером управления WCM.

- для отвода дымовых газов через дымоходы (дымовые трубы) / шахты или напрямую через настенные и крышные системы отвода дымовых газов.
- для подачи воздуха на сжигание из помещений или из независимых систем приточного воздуха.
- для природного газа E/LL и сжиженного газа B/P.

Отвод дымовых газов

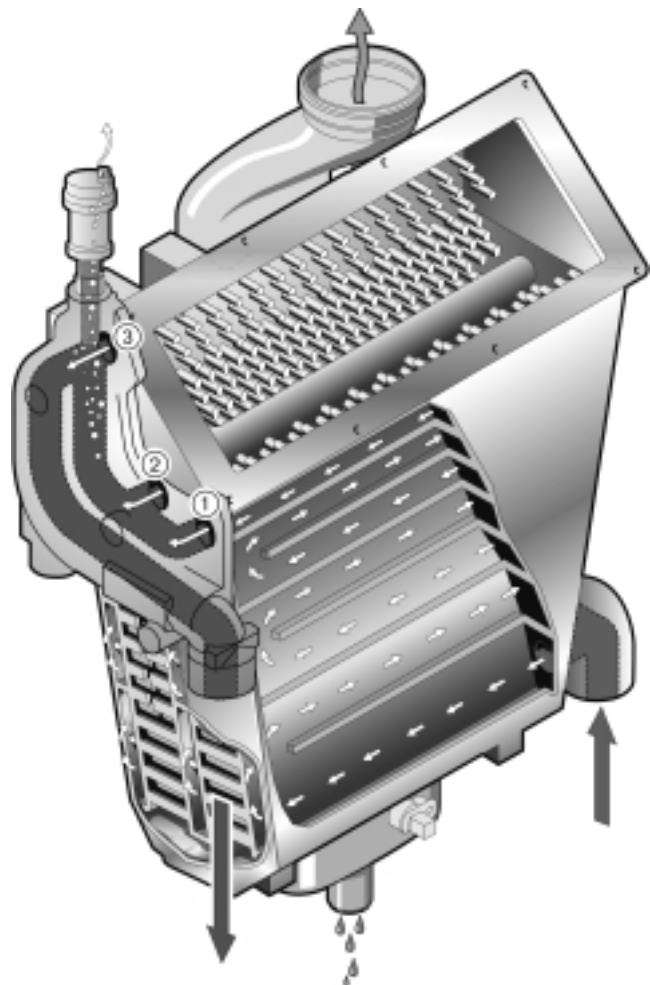
После выхода из системы теплопередачи охлажденные дымовые газы подаются через дымоходный канал, выполненный из полипропилена (PP) на выходной канал устройства, к которому можно в дальнейшем подсоединить систему подачи воздуха и отвода дымовых газов Weishaupt WAL-PP.

☞ Обращать внимание на инструкцию по монтажу и эксплуатации на систему WAL-PP!

Устройства безопасности

Встроенный ограничитель температуры дымовых газов (макс. 120°C) и аварийный термоограничитель отключают прибор при избыточной температуре.

Принцип работы теплообменника



Исполнение Н с насосом PWM

Конденсатный котел серийно оснащен модулируемым насосом отопительного контура.

Максимальный диапазон модулирования насоса составляет при заводской конфигурации 20 – 100%. Диапазон модуляции настраивается при помощи параметров P42 и P43 в уровне специалиста-теплотехника. При помощи этого насоса регулируется расход системы в соответствии с мощностью и снижается потребляемый ток. Остаточный напор в пределах диапазона модуляции определяется по диаграмме справа.

⇒ Подробное описание функции регулирования см. в гл. 7.4.1.

Потери давления на системе Н-0

Для гидравлического расчета отопительной установки потери давления на системе WTC определяются по диаграмме справа.

Пределы расхода

Типоразмер	Мин. расход	Макс. расход
WTC 45-A	400 л/ч	3875 л/ч
WTC 60-A	400 л/ч	5160 л/ч

Электронное регулирование смеси

WTC 45-A /60-A оснащен системой электронного регулирования смеси. При этом в зависимости от измеренного контрольного тока регулируется расход газа. Регулирование объема воздуха осуществляется при помощи вентилятора с частотным регулированием. Основой регулирования является расположенная справа диаграмма. Максимум контрольного тока (тока ионизации) наступает для всех видов газа при $\lambda = 1,0$. Этот максимум ионизационного тока в рамках калибровки время от времени определяется заново. Калибровка проводится

- после каждого отключения подачи напряжения
- при возникновении определенных ошибок (F21, W22...)
- после 100 рабочих часов горелки
- после 500 запусков горелки

Определенный при этом максимум служит для расчета заданного значения.

Калибровку можно также выполнить вручную.

Это необходимо, если в рамках технического обслуживания или ремонта были заменены следующие блоки и детали:

- газовый клапан
- горелка
- электрод SCOT
- электроника менеджера WCM

(последовательность выполнения действий см. в гл. 5.5: точная настройка значения кислорода)

Диаграмма остаточного напора WTC 45-A/ 60-A с насосом PWM

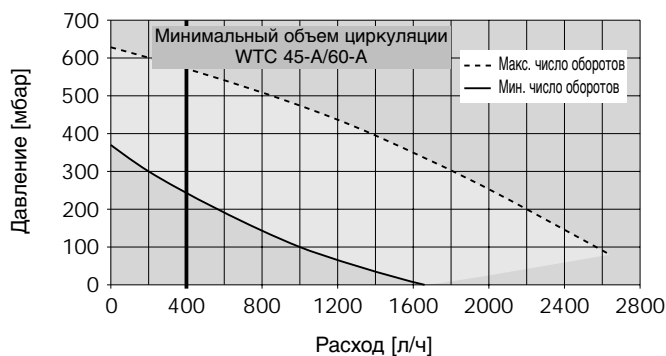


Диаграмма потерь давления WTC 45-A/60-A, исп. Н-0 без насоса

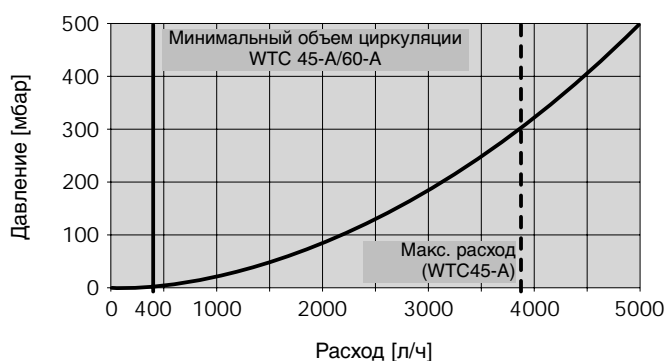
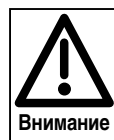
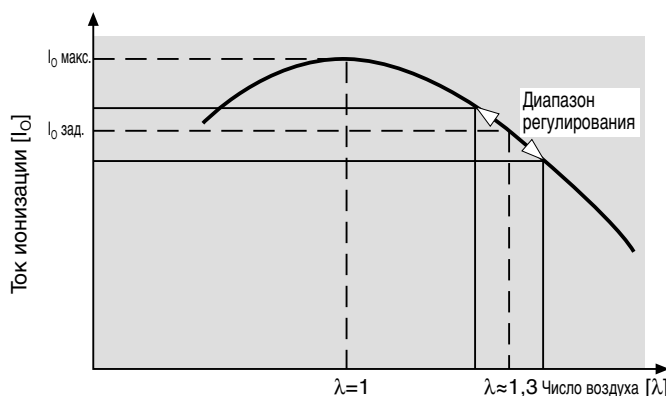


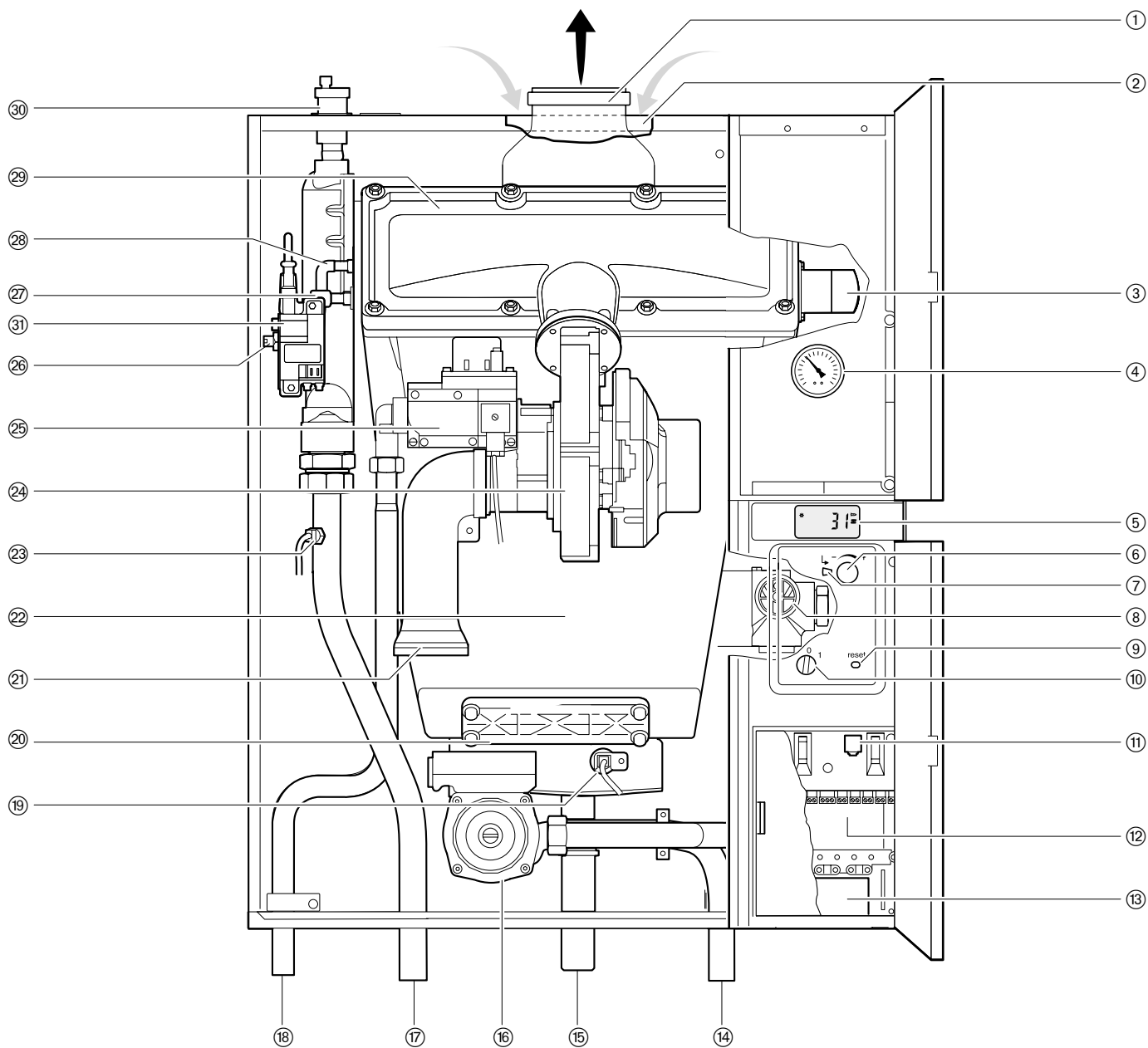
Диаграмма регулирования по току ионизации



При калибровке на некоторое время (прим. 2 сек.) значения эмиссий превышают 1000 ppm

3.3 Принципиальная конструкция и исполнения

3.3.1 Компоненты



- | | |
|---|---|
| ① Выход дымовых газов DN 80 | ⑩ Включатель/выключатель |
| ② Вход приточного воздуха DN 125 | ⑪ Подключение ПК |
| ③ Смотровое окошко со встроенным зеркалом | (программное обеспечение "Диагностика WCM") |
| ④ Манометр | ⑫ Блок электроподключений |
| ⑤ Жидкокристаллический дисплей | ⑬ Шахта электроподключений |
| ⑥ Вращающееся колесико | ⑭ Подключение обратной линии Ø 28 мм |
| ⑦ Кнопка ввода | ⑮ Выход конденсата (для подключения сифона из комплекта поставки) |
| ⑧ Переключатель давления воды | ⑯ Датчик дымовых газов (NTC 5 кОм) |
| ⑨ Кнопка сброса | ⑰ Насос PWM (только исполнение Н) |
| ⑫ Подключение ПК | ⑱ Подключение прямой линии Ø 28 мм |
| ⑬ Шахта электроподключений | ⑲ Газовая трубка Ø 22 мм |
| ⑭ Подключение обратной линии Ø 28 мм | ⑳ Датчик температуры прямой линии (NTC 5 кОм) |
| ⑮ Выход конденсата (для подключения сифона из комплекта поставки) | ㉑ Демпфер на всасывании воздуха (только на WTC 45-A) |
| | ㉒ Теплообменник из AlMgSi – сплава |
| | ㉓ Датчик температуры прямой линии (NTC 5 кОм) |
| | ㉔ Вентилятор |
| | ㉕ Блок подготовки газовой смеси |
| | ㉖ Аварийный температурный датчик STB (NTC 5 кОм) |
| | ㉗ Электрод зажигания |
| | ㉘ Электрод SCOT |
| | ㉙ Крышка корпуса горелки |
| | ㉚ Устройство автоматического удаления воздуха |
| | ㉛ Прибор зажигания |

3.3.2 Исполнение Н-0

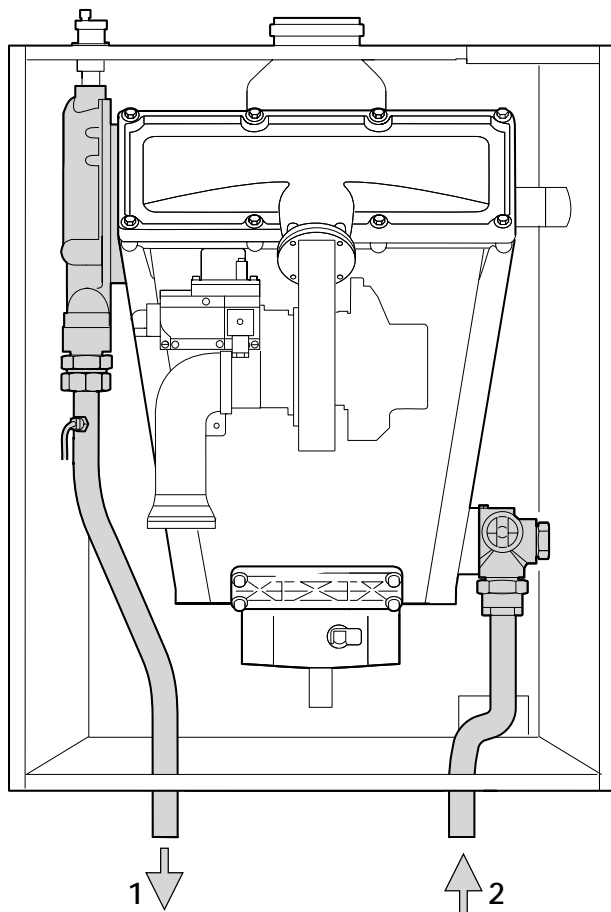
Исполнение Н-0 – это отопительная система без встроенного насоса.

Отопительный насос устанавливает монтажная фирма. При монтаже насоса необходимо обратить внимание на то, чтобы при монтаже насоса в прямую линию давление на установке выдерживалось минимум 1 бар.

Расчет мощности насоса необходимо проводить с учетом диаграммы "Потери давления" из гл. 3.2.2. Weishaupt рекомендует устанавливать насос в обратную линию перед устройством.

При гидравлическом расчете обращать внимание на то, что минимальная циркуляция для WTC составляет 400 л/ч. Такой объем необходимо обеспечивать при помощи гидравлической стрелки или перепускного клапана.

- 1 Прямая линия
- 2 Обратная линия



3.3.3 Исполнение Н

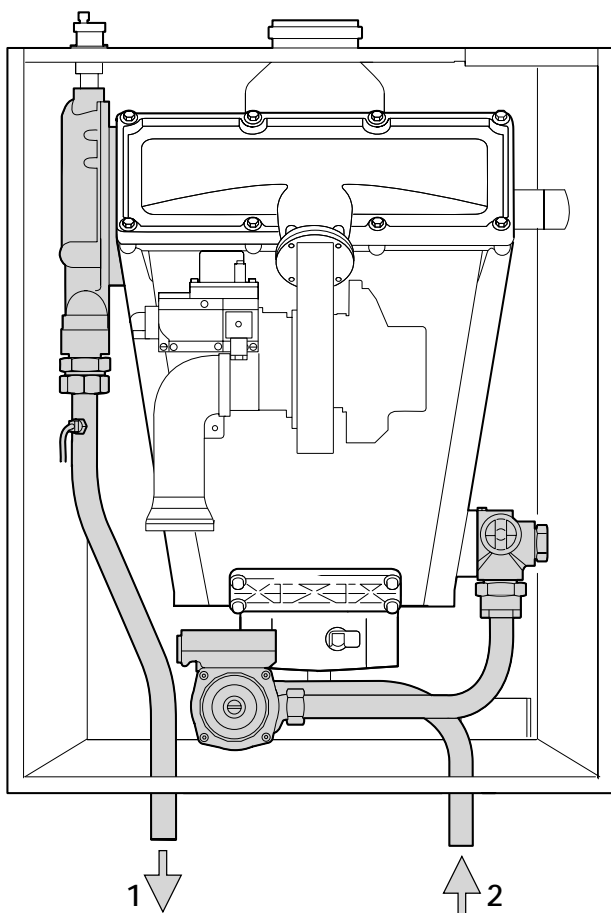
Исполнение –Н – это отопительная система со встроенным насосом.

Эта система разработана для использования с непосредственно смонтированной гидравлической стрелкой (№ заказа 409 000 05 80 2).

В сочетании с подключенным датчиком стрелки (B11) можно регулировать мощность насоса таким образом, чтобы расход через WTC был таким, чтобы в пределах модуляции насоса повышение температуры в обратной линии было бы невозможным.

Расчет установки при эксплуатации без гидравлической стрелки необходимо проводить с учетом диаграммы "Потери давления" из гл. 3.2.2. Кроме того, необходимо обеспечивать минимальную циркуляцию 400 л/ч.

- 1 Прямая линия
- 2 Обратная линия



3.4 Условия эксплуатации

Объем поставки

Готовая к эксплуатации система поставляется в картонной коробке.

В состав поставки входят отдельные компоненты:

- Документация для пользователя установки
- Настенное крепление
- Комплект шурупов и дюбелей
- Распорка
- Сифон со шлангом для отвода конденсата

Инструкции по обращению с устройством

При транспортировке и хранении следует избегать воздействия следующих факторов:

- Механические воздействия: деформация, защемление груза, царапание обшивки и упаковки устройства
- Загрязнения любого рода: вода, масла, жиры, растворители, пыль, инородные тела, агрессивные пары и т.п.
- Электрические воздействия: электростатический разряд и высокие электрические поля (см. DIN EN 100 015 часть 1 и "Инструкция по обращению с чувствительными к электростатическому напряжению компонентами – техническая информация 821005 фирмы Valvo).
- Климатические воздействия : температуры за пределами диапазона $-10^{\circ}\text{C} \dots +60^{\circ}\text{C}$, конденсация, образование росы, относительная влажность воздуха выше 75%.

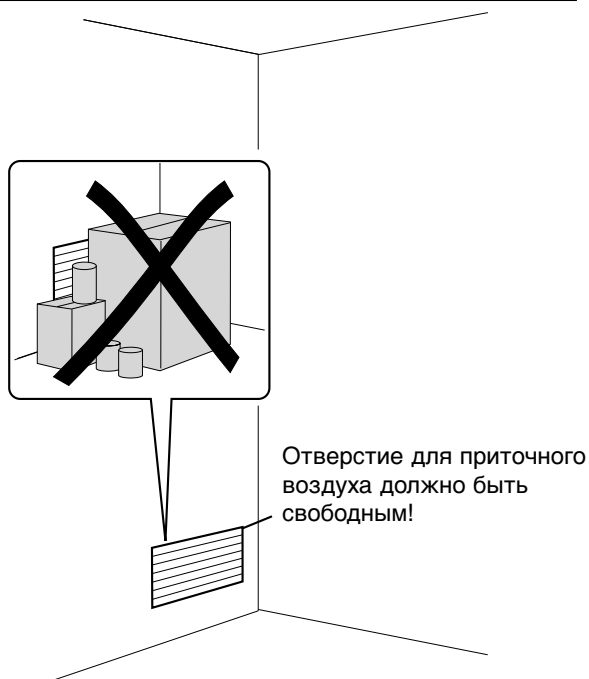
Требования к помещению для монтажа устройства

Место установки, защищенное от воздействия низких температур и влажности, должно соответствовать национальным определениям нормативов (требования к отопительным системам, пожарные требования).

Требования к воздуху для сжигания

Воздух для сжигания не должен содержать агрессивных веществ (галогены, хлориды, фториды и т.д.) и загрязнения (пыль, частицы строительных материалов, пары и т.д.). Устройство нельзя эксплуатировать до окончания строительных работ в помещении.

Свободный доступ воздуха для сжигания



Важно – гарантийные обязательства при замене котла!

Шахты, которые до этого использовались как дымоходы при сжигании твердого или жидкого видов топлива, можно использовать в качестве шахт для приточного воздуха только в том случае, если они абсолютно чистые.

"Абсолютно чистые" означает, что при подаче воздуха не должны дополнительно всасываться пыль, сера, сажа, грязь и диффузийные газы, выделяющиеся в процессе нагрева материалов шахты (напр. краска, чистящие средства, изоляция). Альтернативно можно использовать концентрическую дымоотводную систему (см. раздел "Система подачи воздуха и отвода дымовых газов Weishaupt WAL-PP").

До того, как WTC будет подключен к действующей отопительной сети, из системы нужно тщательно удалить ржавчину, грязь и осевшую пыль, во избежание попадания данных веществ в устройство. Неустойчивые к влиянию кислорода пластиковые трубы можно подключать только через отдельный теплообменник, в противном случае возникающие отложения могут привести к повреждениям и функциональным сбоям (местный перегрев, посторонние шумы и т.п.).

☞ в случае необходимости в обратной линии установить мусоросборники.

Подключение газоходов к дымовой трубе

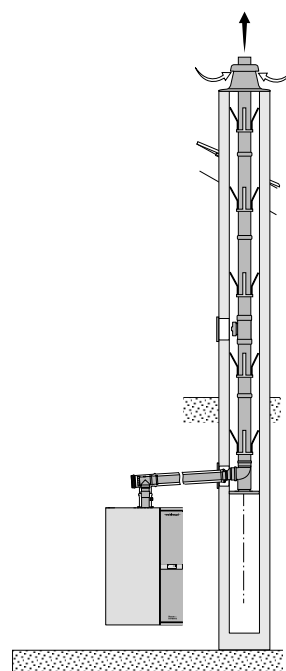
Из-за водяных паров в дымовых газах низкой температуры и обусловленной этим дальнейшей конденсации в дымовой трубе конденсатные котлы можно подключать только к нечувствительным к влажности домашним дымовым трубам. При отводе дымовых газов обращать внимание на действующие нормативы соответствующих служб и специальные национальные требования к системам дымоходов.

Строительные допуски по системам дымоходов

Дымоход должен иметь тот же диаметр, что и штуцер со стороны котла.

- Согласовать с соответствующим учреждением
- Обязательно провести проверку герметичности газоходов

Газоход



Требования к котловой воде

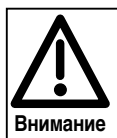
Чтобы гарантировать экономичную и безаварийную эксплуатацию отопительной системы, к качеству воды отопительного контура предъявляются определенные требования:

- Значение pH должно составлять от 6,5 до 8,5.
- Не подвергнутая обработке котловая вода должна соответствовать питьевой водопроводной воде.
- Вода не должна содержать твердых частиц, напр. остатки от сварки, ржавчина, окалина или ил. При первичном вводе в эксплуатацию отопительную систему необходимо промыть минимум 2-кратным объемом котловой воды.
Вся вода, заполняемая в систему (для промывки, заполнения, дополнительной заливки), должна быть прозрачной, чистой, без видимого загрязнения, предварительно профильтрованная (размер ячеек фильтра $\leq 25 \mu\text{m}$).
- Во избежание избыточной коррозии при работе установки кислород не должен попадать в котловую воду. Если некоторые компоненты отопительной системы пропускают кислород (напр. негерметичное половое отопление), то нагревательный прибор необходимо отделить от нагревательного контура (напр. теплообменником).
- Максимально допустимая общая жесткость воды ограничена в зависимости от объема заполняемой воды (см. диаграмму справа).

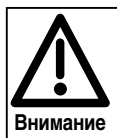
Чтобы выполнять требования к котловой воде, воду необходимо подготовить.

Одной из возможностей является добавление ингибитора, стабилизирующего жесткость. Для систем WTC была протестирована и разрешена к использованию продукция фирмы Fernox (комплексная защита для отопительных систем COPAL, чистящее средство IC-20 и антифриз ALPH I-11).

Альтернативно котловую воду также можно умягчить. Необходимо обращать внимание на то, чтобы вышеперечисленные требования выполнялись и в дальнейшем.

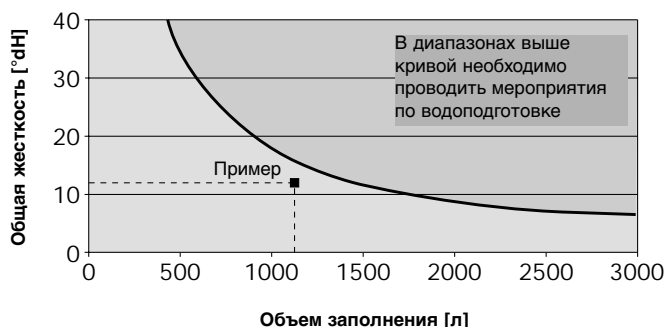


Значение pH для котловой воды должно находиться в пределах от 6,5 до 8,5.



Если используются ингибиторы, обращать внимание на данные производителя.

Максимальная общая жесткость контурной воды



Объем заполнения водой в зависимости от отопительной системы

Отопительная система	Примерный объем* заполнения водой [л/кВт]	
	55/45 °C	70/55 °C
Трубчатые и стальные радиаторы	37	23
Литые радиаторы	28	18
Пластинчатые нагреватели	15	10
Вентиляция	12	8
Конвекторы	10	6
Обогрев полов	25	

* относится к отопительной нагрузке здания

Пример: - Отопительная нагрузка здания: 45 кВт (настенный конденсатный котел WTC 45-A)
- с обогревом полов 25 л/кВт
- при общей жесткости воды: 12°dH

Отопительная нагрузка здания :	45 кВт
x Объем заполнения водой [л/кВт] (⇒ табл.)	25 л/кВт
= Общий объем заполнения водой	1125 л

Результат: Точка пересечения прямой оси "Объем заполнения водой" и оси "Общая жесткость" в диаграмме находится ниже кривой, в диапазоне, не требующем водоподготовки.

Указание: На буферных установках при определении объема заполнения водой должно учитываться содержимое (объем) буферов.

4 Монтаж

4.1 Техника безопасности при монтаже

Обесточить установку



Перед монтажными работами необходимо выключить главный и аварийный выключатели, а также сетевой выключатель. При несоблюдении данных требований возможны поражения током, вплоть до серьезных телесных повреждений и смертельного исхода.

4.2 Поставка, транспортировка, хранение

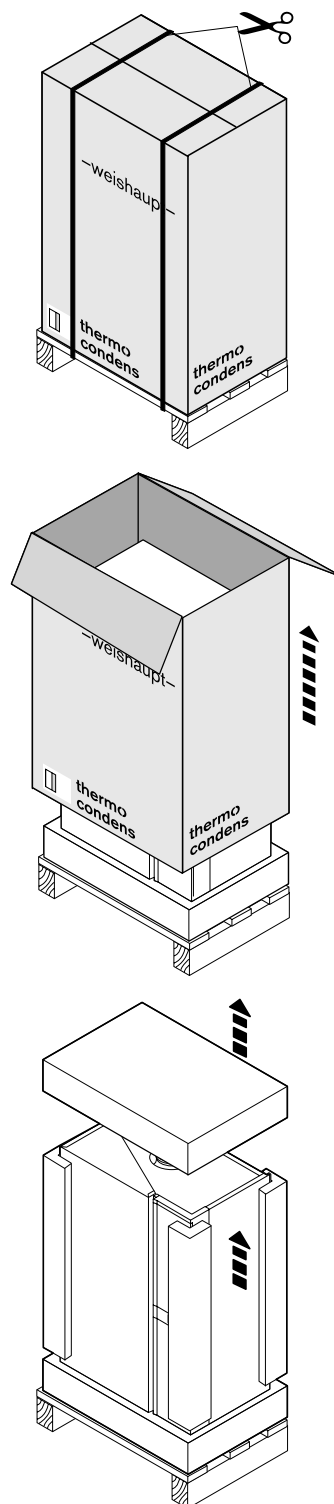
Транспортная картонная упаковка

Система WTC поставляется вместе с комплектующими в стабильной картонной упаковке.

Транспортную упаковку вскрывать легче всего в вертикальном положении системы.

- ☞ Транспортировку выполнять только в картонной упаковке
- ☞ Обращать внимание на инструкции по транспортировке
- ☞ Устанавливать систему WTC только на стиропоровых подушках (валиках).

Упаковка



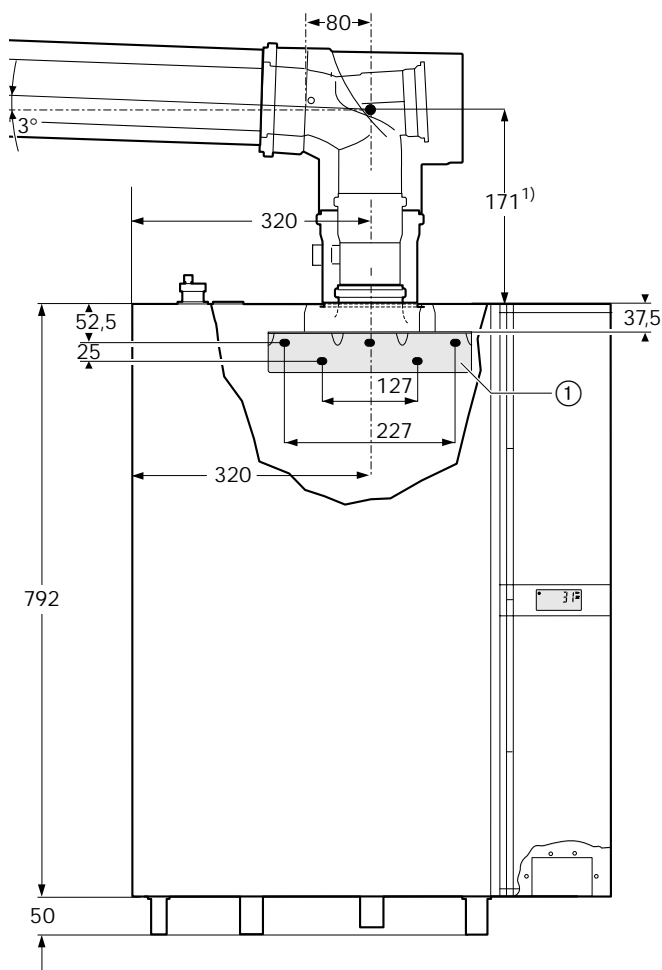
4.3 Настенный монтаж

Монтаж настенного крепления

- ⇒ Установить прилагаемое крепление ① на стену при помощи крепежных винтов.
- В зависимости от конструкции стены проверить необходимость использования прилагаемого дюбеля.
- Для отвода дымовых газов предусмотреть наклон прим. 3° к прибору (соответствует прим. 5,5 см на участке 1 м)
- Под прибором должен оставаться достаточный свободный участок для подключения гидравлики.
- Для простоты обслуживания необходимо с боков оставить свободное пространство прим. 30 мм.

Другие размеры системы см. в гл. 11.5.

Монтаж настенного крепления



- 1) Соединительный элемент для подключения к котлу новый
№ заказа 480 000 05 32 2
Для старых соединительных элементов действителен размер 234 мм
№ заказа 480 000 10 01 2 или
№ заказа 480 000 06 52 7

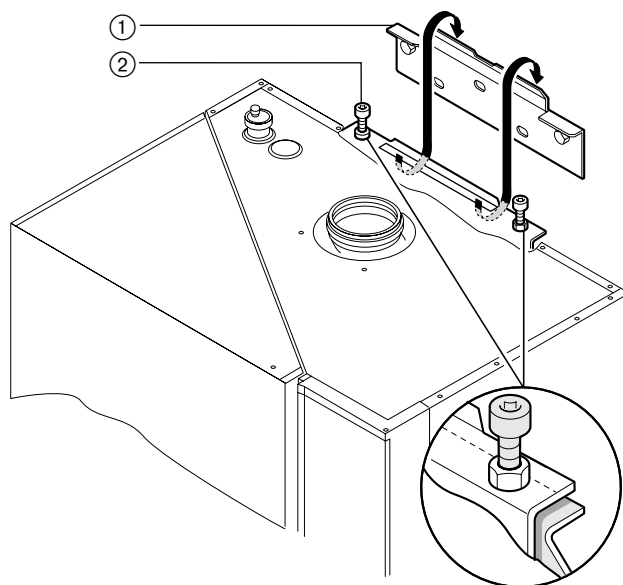
Навесить и выровнять систему

- ⇒ Прилагаемые промежуточные зажимы установить справа и слева на обратной стороне прибора как можно ниже.
- ⇒ Навесить прибор на крепление ①. Проверить прочность посадки.
- ⇒ После монтажа горизонтально выровнять прибор при помощи двух регулировочных винтов ②.
- ⇒ Подключить систему отвода дымовых газов (комплектующие).
- ⇒ Для продолжения монтажа снять крышку WTC. Для этого снять предохранительные винты на фиксаторах внизу прибора, фиксаторы открыть и поднять крышку вверх.



Крышка WTC застопорена двумя винтами от непреднамеренного открытия. После монтажа снова закрепите винты.

Навесить и выровнять прибор

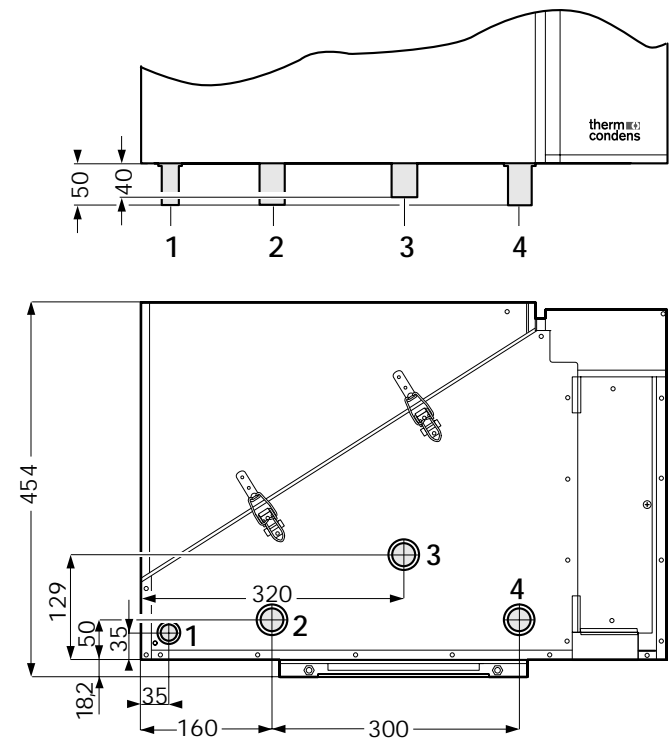


4.4 Подключение водопроводов

Использование в закрытых отопительных контурах

- ☞ Подключить прямую и обратную линию (трубопроводы предварительно тщательно продуть).
- ☞ Смонтировать котловой кран, кран заполнения и сливной кран (входят в состав поставки)
- ☞ Смонтировать предохранительный клапан (входит в состав поставки).
- ☞ Смонтировать расширительный сосуд.
- ☞ Встроить грязевик в обратную линию (если необходимо).

Подключение гидравлики



- 1 Газ \varnothing 22 мм
- 2 Прямая линия \varnothing 28 мм
- 3 Сброс конденсата \varnothing 32 мм
- 4 Обратная линия \varnothing 28 мм

4.5 Заполнение системы водой

Промывка отопительной установки

Перед первым заполнением системы водой необходимо промыть систему минимум 2-кратным объемом воды, чтобы удалить из нее инородные тела.

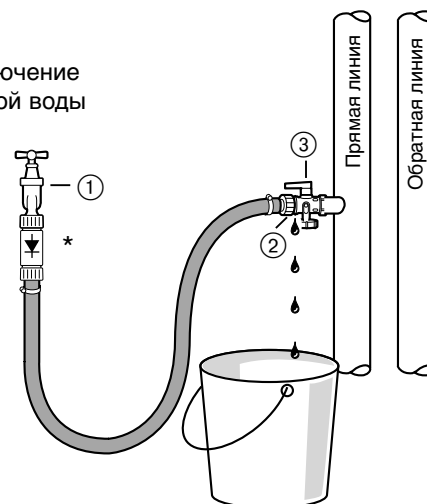
Заполнение водой:

- Прочно закрепить шланг для заполнения водой на водяном кране ①.
- Шланг для заполнения насадить на кран для заполнения бака ③, не закрепляя его.
- Медленно открывать водяной кран, как только пойдет вода, соединение шланга ② на кране затянуть.
- Открыть кран заполнения ③, медленно заполнить систему водой.
- Удалить воздух из установки снизу вверх.
- Снять шланг для заполнения системы.

Указание: Во время заполнения прибор и дополнительные отдельные насосы должны быть выключены.

Кран заполнения в обратной линии

Подключение холодной воды



- * При использовании в контурной системе ингибиторов необходимо соблюдать дополнительные меры безопасности в соответствии с нормой DIN 1988-4.

4.6 Электроподключение

Электромонтаж должен выполняться только квалифицированным персоналом!



Необходимо соблюдать определения действующих нормативов и предписаний, а также инструкции предприятий энергоснабжения.

Основной и аварийный выключатели

Расстояние между контактами внешнего главного выключателя отопления должно составлять минимум 3 мм.

- ☞ Оба контакта включать последовательно.
- ☞ Подключение согласно раскладке штекеров, гл. 4.6.1

Электроподключение

Газовый настенный конденсатный котел WTC готов к подключению и имеет все необходимые штекеры. Для подключения прибора необходимо снять крышку электромонтажной шахты.

Кабели и провода вводятся в прибор через нижнюю нишу.

Электроподключение прибора должно выполняться только квалифицированными электриками.

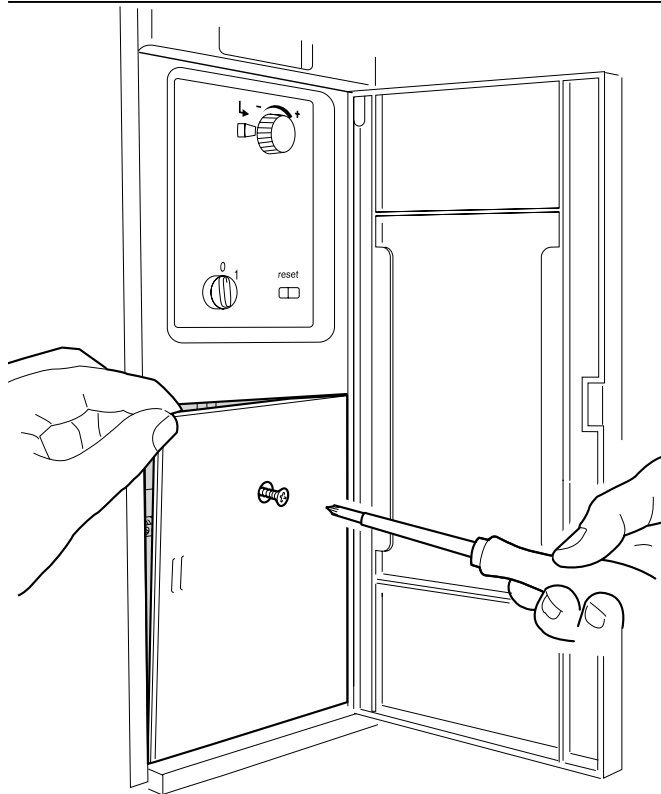
Изменение внутренней проводки котла не допускается.



При подключении гибких проводов необходимо использовать обжимные наконечники.

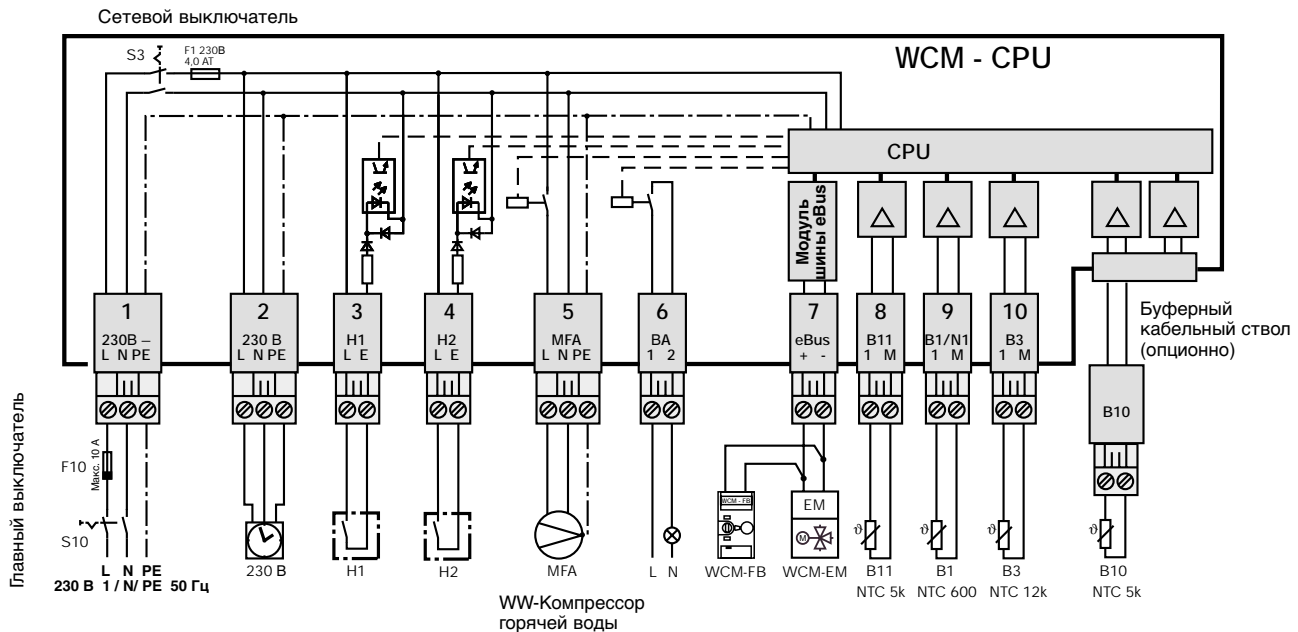
Для всех соединительных проводов необходимо использовать провода с защитной оболочкой.

Крышка штекерной шахты



4.6.1 Внешние подключения котла к WCM

Электрическая схема WCM



Внешнее подключение котла выполняется в электромонтажной шахте.

Штекер	Номер/ цвет	Подключение	Рабочий диапазон
Сеть, 230 В	1/черный	230 В AC Питание, вход	
230 В	2/серый	230 В AC Питание, выход	макс. 250 В AC
H1	3/бирюзовый	H1 Оптоэлектронный вход 230 В AC, 0,002 А	Функция зависит от конфигурации
H2	4/красный	H2 Оптоэлектронный вход 230 В AC, 0,002 А	Функция зависит от конфигурации
MFA, 230 В	5/лиловый	Релейный выход MFA: 230 В AC	макс. 150 ВА
BA	6/коричневый	BA - беспотенциальный релейный выход	230 В AC 8А / DC 60 В 5 А Функция зависит от конфигурации
eBUS	7/синий	Подключение других регулировочных компонентов	WCM - FB, - EM, - KA
B11	8/белый	Датчик гидравл. стрелки (Варианты: P2/P3) ⇒ гл. 7.6. 0...99°C	
B1	9/зеленый	Наружный датчик тип QAC 31 (№ заказа 660 186), NTC 600 Ом,	-40...50°C
N1		Дистанц. управление темпр. 4-20 мА ⇒ гл. 4.6.6	4...20 мА
B3	10/желтый	Датчик резервуара NTC 12 кОм	0...99°C
Опция: Буферный кабельный ствол	B10	Регулировочный буферный датчик NTC 5 кОм ⇒ гл. 4.6.7	0...99°C

Указание



- При подключении котла к сети 230 В AC (переменного тока) соблюдать национальные требования с целью обеспечения надежного разделения от сети.
- Сумма всего потребляемого тока на штекерах 2 и 5 не должна превышать 2А тока длительной нагрузки.
- Функция входов и выходов H1, H2, MFA и VA зависит от конфигурации прибора (⇒ гл. 7.4.4)
- Схему внутренних соединений котла см. в приложении
- Потребители других силовых контуров (внешнее напряжение) должны быть отделены от выхода VA.

4.6.2 Подключение 3-ходового клапана

Трехходовой клапан подключается к выходу 230 В и на выбор к MFA или VA.

Для активации функции переключающего трехходового клапана MFA или VA должны быть соответственно сконфигурированы.

Для этого необходимо настроить параметр P13 или P14 (см. гл. 6.3.3) на значение "4".

Управление через MFA: P13 = 4

Управление через VA: P14 = 4

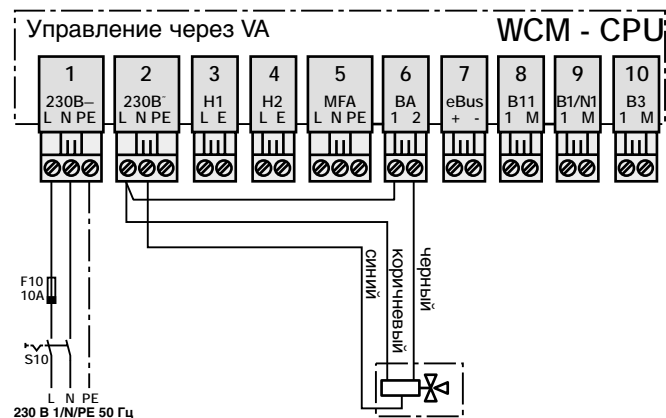
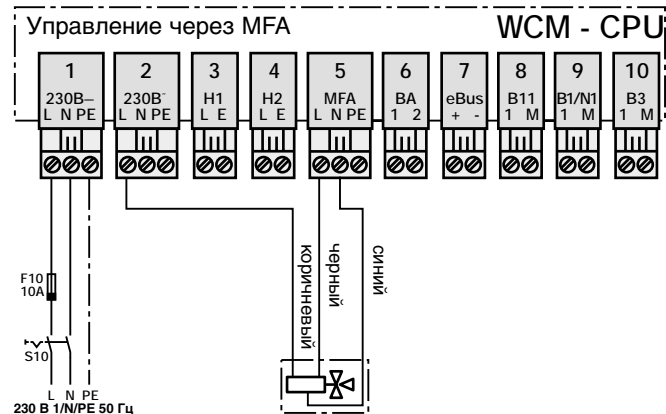
3-ходовой клапан

(№ заказа: 409 000 05 73 2)

Сервопривод с кабелем подключения

(№ заказа: 409 000 05 71 2)

Подключение 3-ходового переключающего клапана

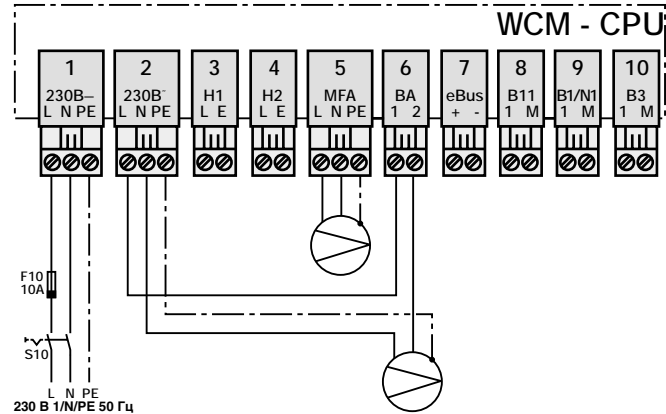


4.6.3 Подключение внешнего насоса котла

Внешним котловым насосом можно управлять через выход MFA или VA.

Для нужной функции насоса (горячая вода или обогрев) необходимо соответственно сконфигурировать параметр P13 или P14 (см. гл.6.3.3).

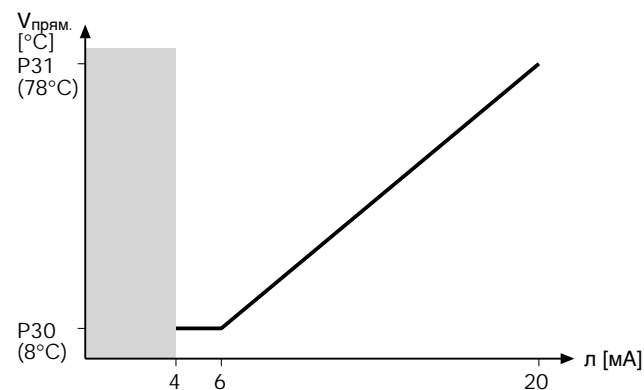
Подключение внешнего котлового насоса



4.6.4 Дистанционное регулирование мощности

Кабель управления (4...20 мА) вне зависимости от полярности подключается на вход В1/Н1 (штекер 9). WCM автоматически распознает сигнал и при включении показывает на дисплее конфигурацию *_t_*. Имеющийся сигнал интерпретируется как заданное значение для прямой линии, которое параллельно к дальнейшему запросу на тепло от контуров обогрева входит в состав заданной величины. При этом 4 мА соответствуют минимальному заданному значению в прямой линии, установленному в параметре P30. 20 мА соответствуют максимальному значению прямой линии, установленному в параметре P31. Диапазон от 4 до 6 мА выключает систему. Если ко входу В1/Н1 подключается сигнал управления, можно дополнительно подключить макс. 6 модулей расширения (адреса с #2 по #7).

Диаграмма



4.6.5 Подключение датчика температуры при буферном регулировании (варианты P1 и P2)

Подключение буферного датчика (B10)



Перед проведением работ отключить прибор, установить защиту от несанкционированного включения.

Несоблюдение данного требования может привести к ударам тока, опасным для жизни.

Для установки буферного датчика B10 необходимо заменить имеющийся кабель датчика на подключение ST20 (⇒ см. приложение; внутрикотловая проводка) кабелем, входящим в состав поставки.

1. Открыть крышку WTC.

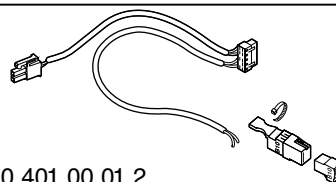


Крышка системы WTC зафиксирована двумя винтами, для защиты от случайного открытия. После закрывания крышку всегда необходимо фиксировать обоими винтами.

2. Снять крышку электромонтажной шахты (см. гл. 4.6) и проткнуть мембранную насадку.

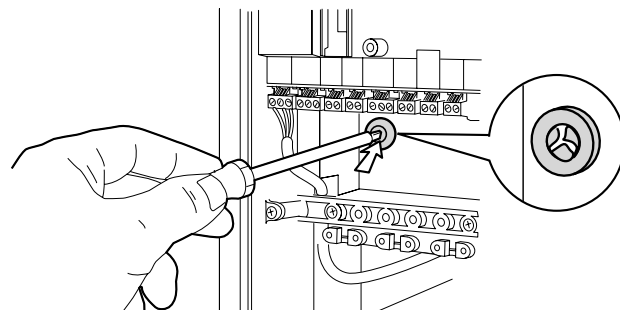
3. Отключить имеющийся кабель датчика от платы (разъем ST20) и от датчика температуры в прямой линии и снять его.

Комплект поставки для подключения буферного датчика

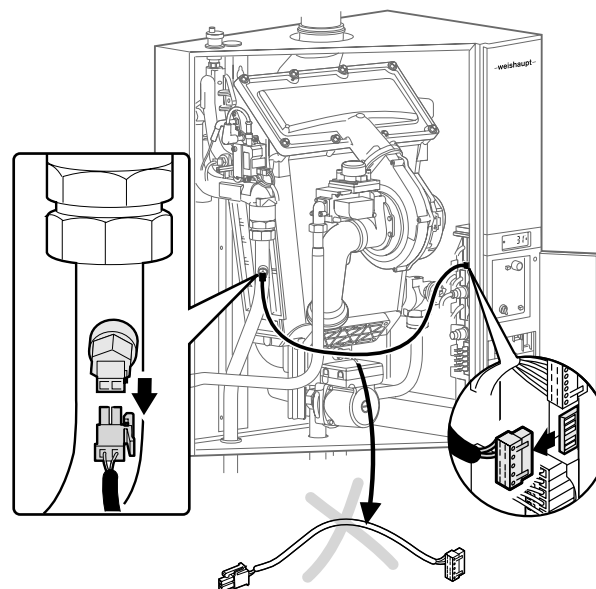


№ заказа: 480 401 00 01 2

Проткнуть мембранную насадку



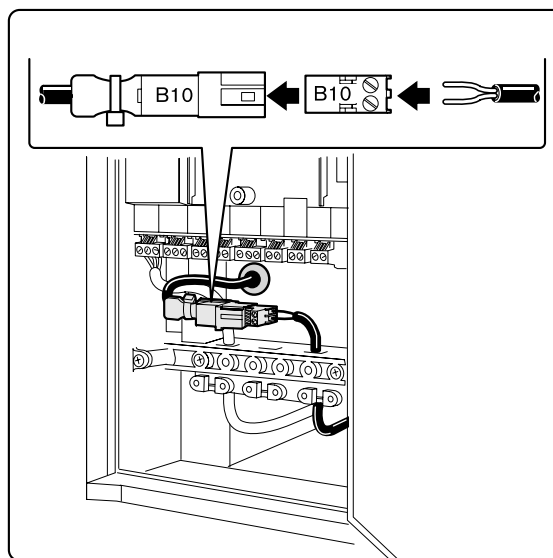
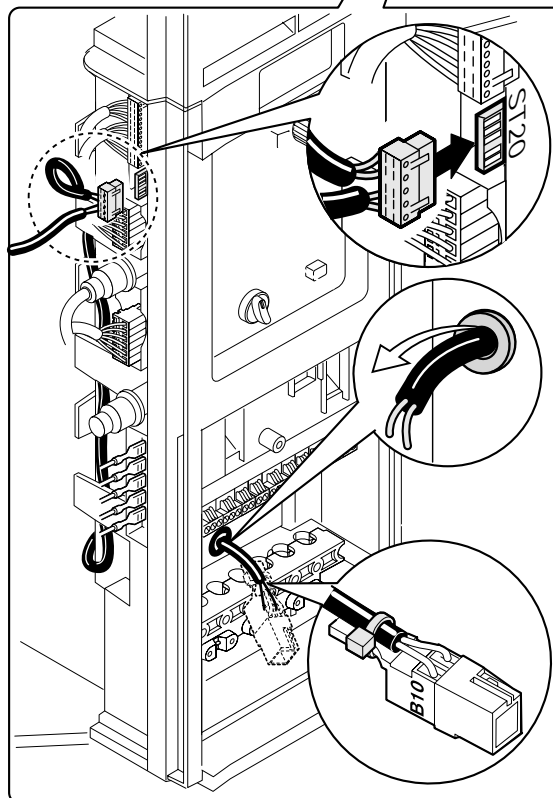
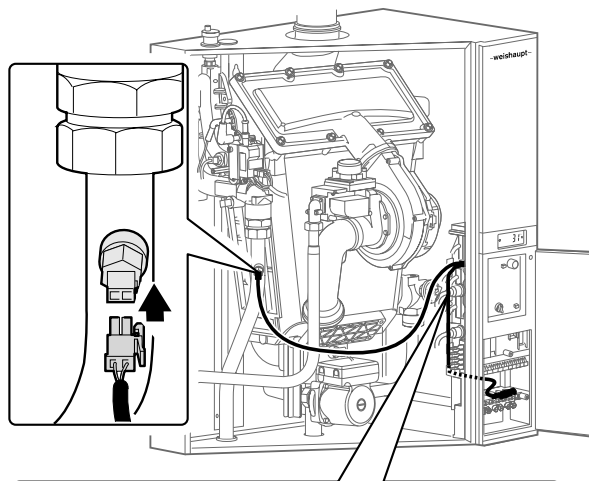
Снять датчик температуры в прямой линии



4. Подключить штекер платы (Rast 2,5) на разъеме ST20.
5. Проложить новый кабель датчика прямой линии и подключить к датчику.
6. Кабель для буферного датчика проложить вниз, до кабельного ввода, и через мембрану провести его в электромонтажную шахту.
7. Концы жил подключить к штекеру B10 и зафиксировать кабель стяжным хомутом.
8. Подсоединить буферный датчик к гнезду B10 и подключить его.
9. При дооснащении имеющейся установки параметр P10 необходимо сконфигурировать заново (гл. 6.3.3).

Указание Подробное описание регулирования буферных резервуаров см. в гл. 7.4.5 и 7.4.6.

Подключение буферного кабельного ствола



4.7 Подключение газопроводов

Монтаж газопроводов должны выполнять только специалисты!

Необходимо соблюдать определения действующих государственных нормативов, а также предписания местных надзорных органов.

Удаление воздуха из газопроводов

Фирма-поставщик газа или монтажная фирма несут ответственность за отсутствие воздуха в газопроводах. После проведения работ на газопроводе, напр. замена компонентов газопровода, арматуры или газовых счетчиков, новый запуск системы можно проводить только после продувки и удаления воздуха из соответствующего участка трубопровода, проведенных представителями одной из вышеуказанных фирм.

Подключение прибора

Для подключения газовой линии к системе необходимо использовать только соединительный газовый кран угловой или проходной формы, который входит в объем поставки.

Фирма-поставщик газа также обязана дать справку о том, необходимо ли дополнительно монтировать газовый фильтр или требуемый по некоторым нормативам клапан-термозатвор.

Указание: Так как регулирование смеси полностью электронное, настройка системы на вид газа в пределах одного класса газов не нужна.

Предохранительный клапан для сжиженного газа

В режиме работе на сжиженном газе рекомендуется ниже уровня земли установить дополнительный аварийный (предохранительный) магнитный клапан в газовой линии, чтобы избежать скопления газа на месте установки отопительной системы.

- ☞ подключение в соответствии со схемой подключения штекеров, гл. 4.6.1, штекер MFA (5) или VA (6).
- ☞ Параметрирование выхода MFA или VA для аварийного клапана для сжиженного газа. Для этого параметр P13 или P14 (см. гл. 6.3.3) настроить на значение 0.

Управление через MFA: P13 = 0

Управление через VA: P14 = 0

- ☞ Перевод системы с природного газа на сжиженный см. в приложении.

Характеристики газа

Необходимо запросить характеристики газа у газоснабжающей фирмы. Индекс Воббе W_S проверять на соответствие действительной группе газов. Давление подключения газа должно быть в следующих диапазонах:

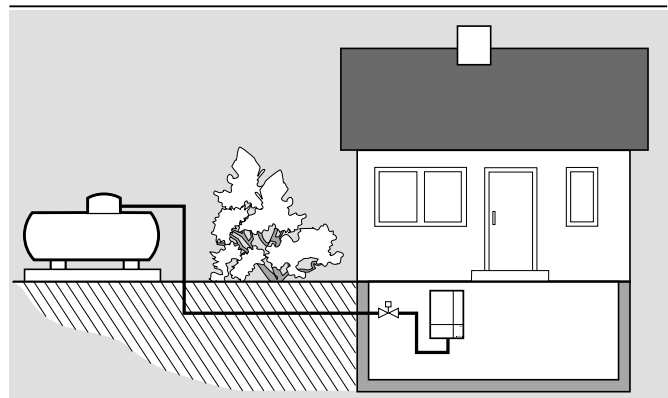
- Природный газ 17...30 мбар
- Сжиженный газ 25...57,5 мбар



Если давление подключения газа выше данных диапазонов, перед WTC необходимо дополнительно подключить регулятор давления газа.

Если давление газа ниже минимального значения, необходимо обратиться в службу поставщика газа. Систему WTC запускать нельзя!

Предохранительный магнитный клапан



4.8 Монтаж конденсатного сифона

Сифон, входящий в состав поставки, заполнить водой и смонтировать на WTC, как изображено на схеме.

Указание: При монтаже сифона обратить внимание на то, чтобы выполнялось надежное удаление конденсата, так как закупорка конденсатной линии приводит к нарушению эксплуатации. Поэтому конденсатный шланг монтировать не жестко закрепленным к канализационной трубе, а обеспечить свободный выход (напр. в воронку).

Отвод конденсата в систему канализации

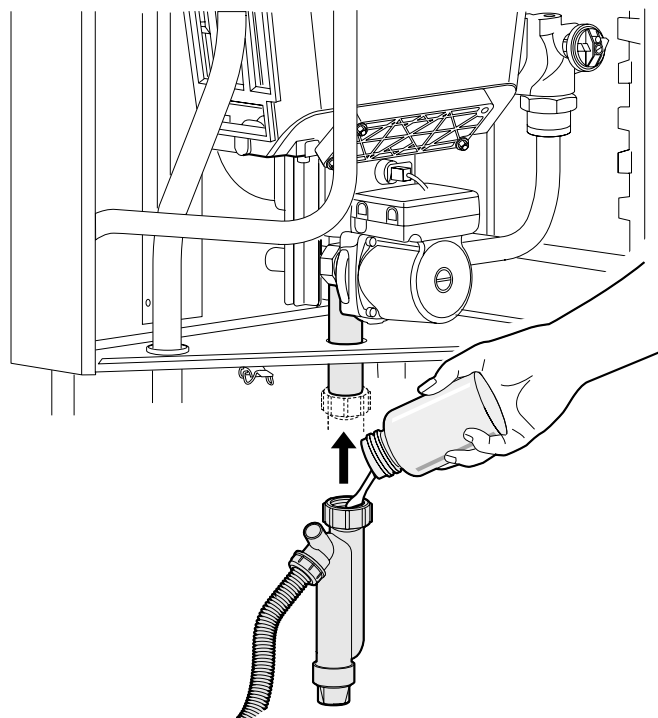
Конденсат WTC отвечает техническим требованиям в соответствии с инструкцией A 251 Объединения немецких сантехников, предъявляемых к характеристикам и свойствам конденсата, отводимого в систему отработанной воды жилых помещений. Как правило, нейтрализации конденсата не требуется. В случае необходимости об отводе конденсата в систему сточных вод заявить в соответствующее управление водного хозяйства. Если котел используется преимущественно без конденсатообразования, сифон должен всегда быть заполнен водой. Если сифон будет пустым, из него будут выходить дымовые газы.

☞ Заполнить сифон водой – при появлении запаха угарного газа – долить воды.



При незаполненном водой сифоне дымовые газы начнут поступать в помещение. При длительной остановке системы или при эксплуатации установки с высокой температурой воды в обратной линии ($>55^{\circ}\text{C}$) необходимо постоянно контролировать уровень воды в сифоне.

Монтаж и заполнение сифона



4.9 Подключение дымоходов

Дымоходы в соответствии со строительными нормами

WTC сверху имеет концентрическое подключение к дымоходам $\varnothing 125/80$. Дымовые газы должны выводиться через термо- и коррозионностойкие газоходы.

- в вертикальной шахте
- через подключения к внешним стенам
- для крышных котельных с вертикальными дымоходами
- комбинированный (коаксиальный) дымоход (LAS)

Воздух для сжигания можно подавать:

- из помещения, в котором установлена отопительная система (зависимый режим подачи)
- при помощи концентрической системы труб (независимый режим подачи)
- через открытые воздухопроводы

Для отвода дымовых газов можно использовать только те системы, которые получили допуск и были проверены на соответствие нормативам, действующим в данной стране.

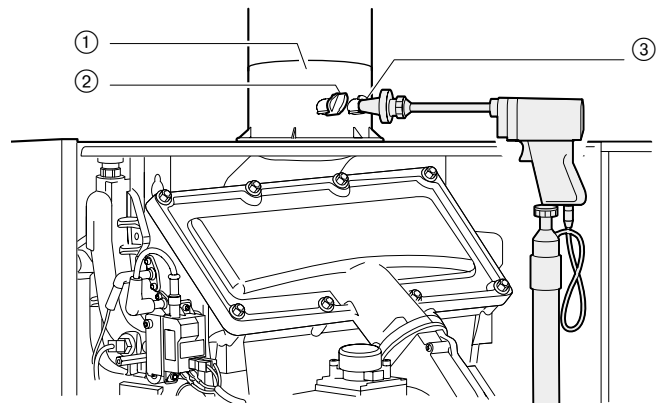
Система отвода дымовых газов и подачи воздуха WAL-PP (см. инструкцию по монтажу и эксплуатации) содержит блоки и отдельные компоненты, на которые получено разрешение на применение.

Дымоходы должны быть герметичными.

☞ Провести проверку герметичности системы.

Указание: Если подключается система дымоходов из пластиковых труб, имеющая допуск к использованию при температурах до 80°C , максимальная температура дымовых газов должна быть установлена на значение 80°C . Для это необходимо провести соответствующую настройку параметра P33 (см. гл. 6.3.3).

Подключение системы отвода дымовых газов



- ① Деталь подключения к котлу
- ② Место замера приточного воздуха
- ③ Место замера дымовых газов

5.3 Проверка герметичности воздухом

Для проверки герметичности газовый шаровый кран и газовый комбинированный клапан должны быть закрыты.

Проверку герметичности необходимо проводить при каждом сервисном обслуживании. Результаты проверки заносятся в протокол проверки системы.

- ☞ Заглушку на измерительном штуцере Рс отвернуть прим. на 1 оборот.
- ☞ Подключить манометр к Рс.
- ☞ Подсоединить ручной насос-грушу через тройник.

Подать контрольное давление:

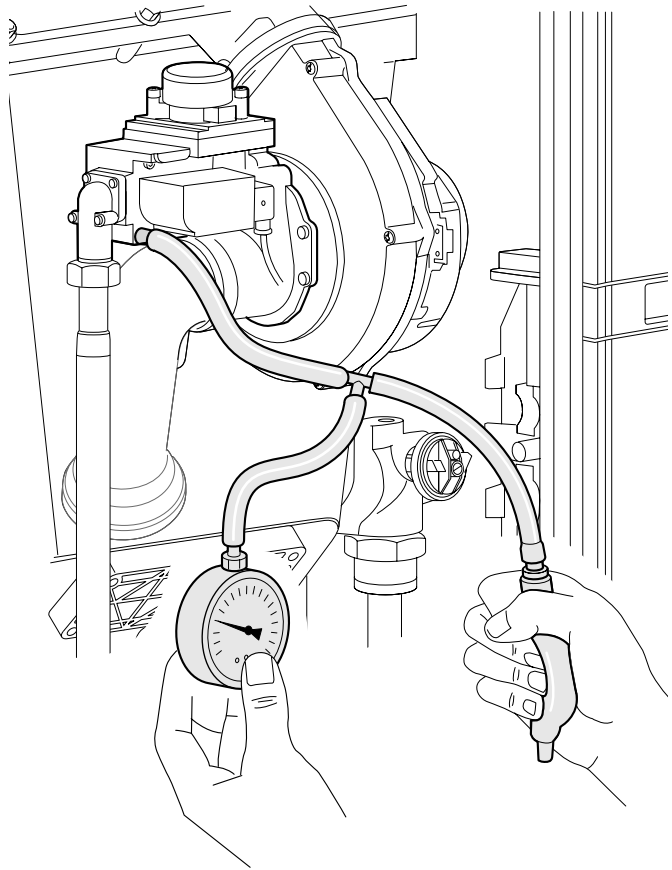
- ☞ Контрольное давление должно быть не менее 100 мбар.
- ☞ Падение давления в течение 5 минут не более 1 мбар.

Негерметичные места можно локализовать при помощи некорродирующих пенообразующих материалов (мыльный щелок, спрей-течеискатель,...)

Избегать образования пузырей.

В объем проверки герметичности необходимо включить шаровый кран.

Проверка герметичности



5.4 Функциональная проверка без заполнения газом

5.4.1 Автоматическая конфигурация

- ☞ Газовый шаровой кран должен быть закрыт.
- ☞ Проверить электропроводку.
- ☞ Отопительная система должна быть заполнена водой под давлением (>1 мбар).
- ☞ Подать питающее напряжение и включить прибор.

Тип прибора	Необходимые сенсоры/действия или конфигурация	Индикация
Исполнение –Н-0	-	Н --
Исполнение –Н	Встроенный насос PWM	Н – P
Опции:		
Наружный датчик	Подключение QAC 31 к штекеру В1	- A -
Дистанционное управление температурой	Сигнал 4-20 мА на штекерном гнезде N1 (В3)	- t -
С узлом подготовки горячей воды	Подключение датчика NTC 12 кОм к штекеру В3	W --


Включить WTC.


В первые 10 секунд проводится анализ подключенных сенсоров и исполнительных элементов.

Центральный процессор менеджера WCM сообщает о распознанной конфигурации и отображает в виде мигающей индикации.

Если центральный процессор WCM определяет буферный или стрелочный датчик, прим. через 7 секунд вместо типа котла на дисплее возникает индикация варианта регулирования.

Распознанная конфигурация мигает на экране в течение прим. 20 секунд.

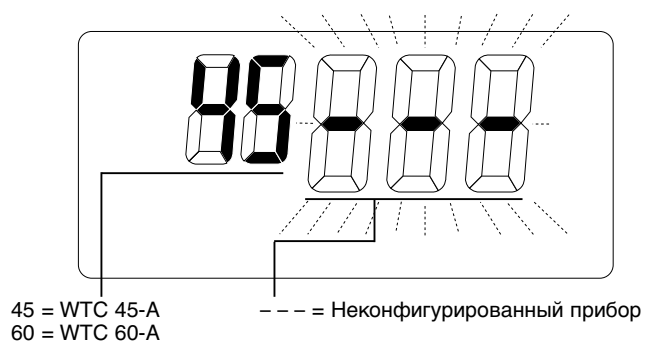
Нажатием кнопки  в это время конфигурация сохраняется в памяти прибора.

- ☞ Если нажатия кнопки  не происходит, через 24 часа происходит автоматическое сохранение этой конфигурации. Если до этого момента происходит отключение питания, процесс определения конфигурации начинается заново.
- ☞ Конфигурацию можно изменить вручную (описание в гл. 6.3.3; параметр P10).
- ☞ Полное распознавание происходит автоматически при включении неконфигурированного прибора или вручную параметром P10 (гл. 6.3.3, особые параметры). Конфигурированный прибор после включения показывает сохраненную конфигурацию.

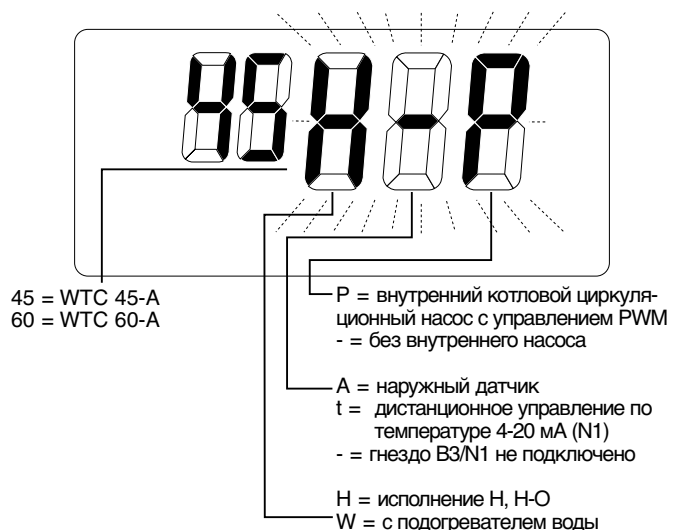
Если дополнительно подключается напр. наружный датчик, то WCM мигающей индикацией после повторного включения показывает сохраненную конфигурацию. Последующий порядок действий соответствует неконфигурированному прибору.

Менеджер управления WCM автоматически распознает тип котла и соответственно выполняет необходимые настройки параметров. В распознавании участвуют следующие элементы системы:

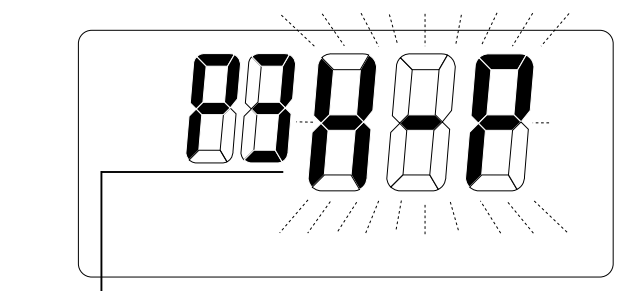
Тип котла распознан



Прибор сконфигурирован



Варианты регулирования на дисплее

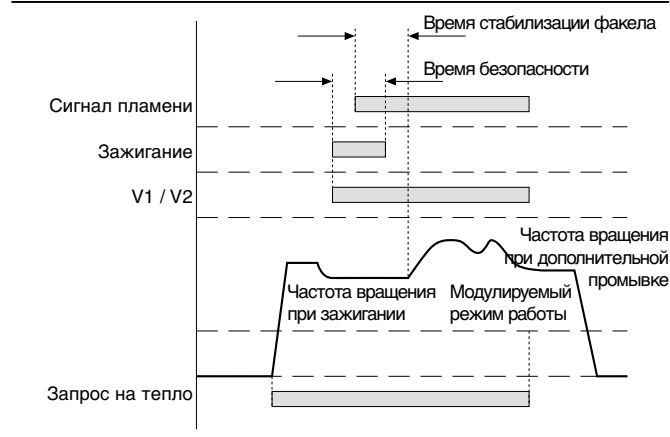


- P1 = регулирование с буферным датчиком (гл. 7.4.5)
- P2 = регулирование с двумя буферными датчиками (гл. 7.4.6)
- P3 = регулирование гидравлической стрелки (гл. 7.4.7)

5.4.2 Дальнейшее выполнение программы

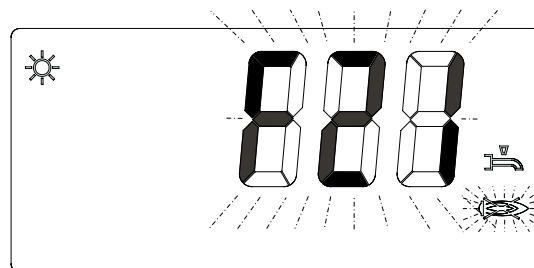
Дальнейшее выполнение программы представлено на диаграмме справа.

Диаграмма выполнения программы



Прибор выполняет 5 попыток провести зажигание. После пятой неудачной попытки на дисплее появляется индикация F21. Необходимо провести повторный запуск нажатием кнопки сброса Reset.

Дисплей



5.5 Ввод в эксплуатацию

Указания по первому нагреву установки

- Ввод в эксплуатацию и удаление дымовых газов из системы должны быть проведены сразу же после заполнения установки теплоносителем.
 - При первом нагреве до максимальной мощности обращать внимание на то, чтобы обеспечивался максимально возможный расход воды через систему. Для этого необходимо полностью открыть все клапаны обогревателей.
 - Нагрев до максимальной мощности должен проходить с низкими температурами в прямой линии и ограниченной мощностью.
 - На многокотловых установках все приборы необходимо запускать одновременно на малой мощности.
- Открыть газовый шаровой кран
- Электропроводка должна быть проверена.
- Давление воды в наличии, краны открыты, обеспечен достаточный теплосъем.

WTC имеет предварительную заводскую настройку для работы на природном газе. На основе полного электронносвязанного регулирования смеси перенастройка на другие виды газа того же класса не требуется.

Поэтому при первичном вводе в эксплуатацию необходим лишь контроль настроенных значений. Необходимые значения настройки можно найти в листах технических параметров.

Необходимо провести следующий контроль:

- Содержание кислорода (таблицу пересчета $O_2 - CO_2$ см. в приложении) при номинальной нагрузке и на минимальной мощности.

Заданное значение: Природный газ $O_2 = 5,3\%$
Сжиженный газ $O_2 = 5,1\%$

Настройка мощности производится, как описано в главе 5.5.2

Если значение кислорода отклоняется от заданного более чем на $\pm 0,6\%$, необходимо выполнить корректуру.

- Измерение мощности при номинальной нагрузке (см. гл. 5.6)

Точная настройка номинальной нагрузки

- Параметром P37 можно снижать мощность нагрева в процентах (см. гл. 6.3.3)
- Параметром A10 можно повысить максимальное число оборотов (см. гл. 6.4.1)
Чтобы настроить параметр A10, необходим компьютер с программным обеспечением WCM-диагностики.


После коррекции необходимо еще раз проверить номинальную и минимальную мощность.

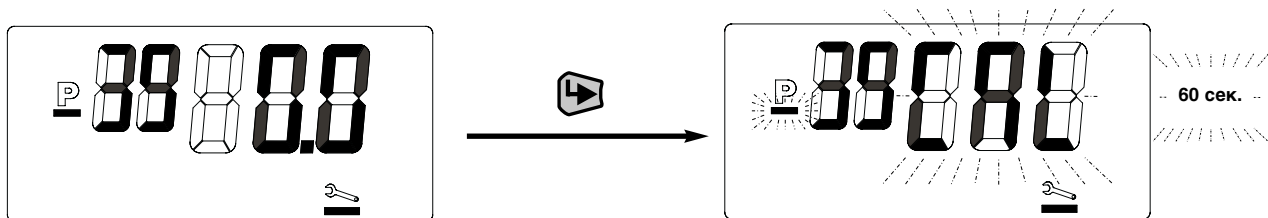
Точная настройка значения O_2


Точная настройка значения кислорода функционально выполняется тремя операциями.

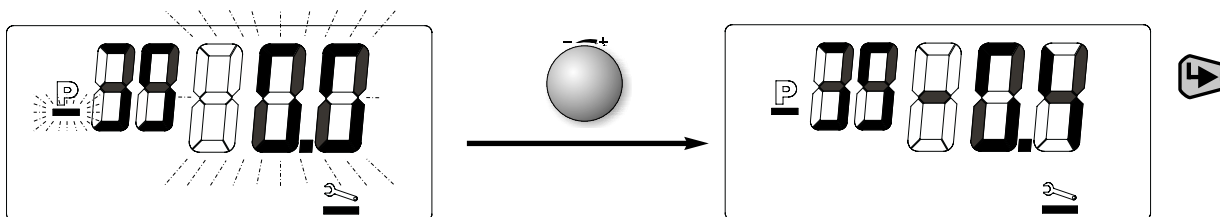
Эти меры позволяют непосредственно на установке оптимизировать сжигание в сочетании с параметрами P39 и P72.

Последовательность действий

1. Выбрать в уровне специалиста-теплотехника параметр P39 и вызвать режим ввода кнопкой , прибор проводит калибровку (прим. 60 сек.). При помощи калибровки формируется новое базисное значение SCOT®.

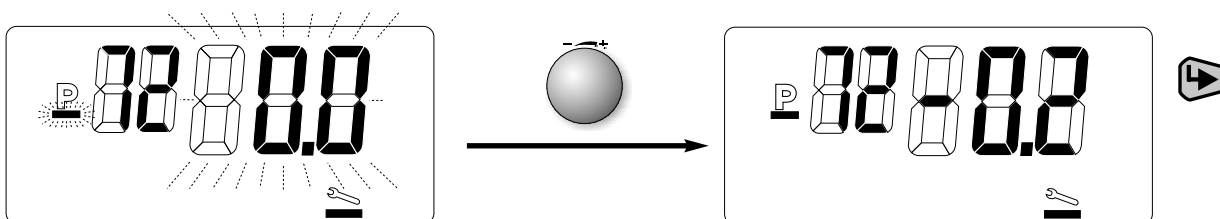


2. По завершению калибровки значение кислорода можно изменить, причем показанное на дисплее значение O_2 будет примерно соответствовать процентной коррекции O_2 . Нажатием кнопки  новое значение сохраняется в памяти.

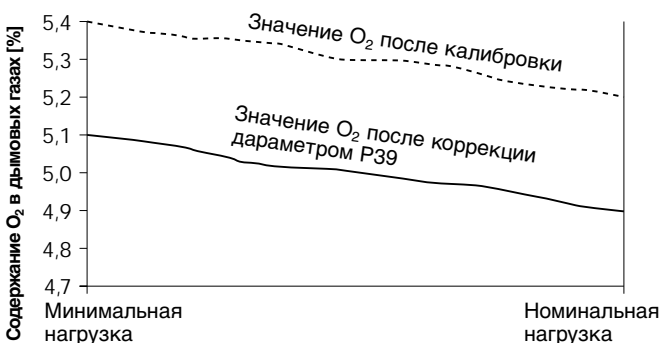


3. После этого WTC переходит на минимальную мощность, на которой можно выровнять возможные отклонения в нижнем диапазоне мощности с помощью изменения настройки P72. Ввод происходит как в P39, в виде значения коррекции O_2 .

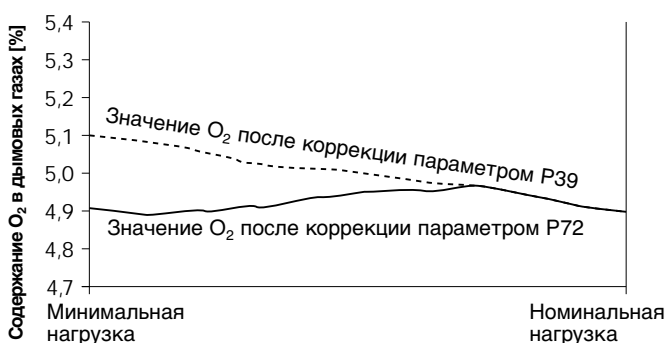
Указание: После проведенной коррекции параметром P39 (коррекция влияет на весь диапазон модулирования) и / или параметром P72 (коррекция влияет на диапазон частичной нагрузки 25-50% мощности) **необходимо** проверить содержание кислорода на максимальной и минимальной нагрузках.



Точная настройка кислорода параметром P39



Точная настройка O_2 параметром P72



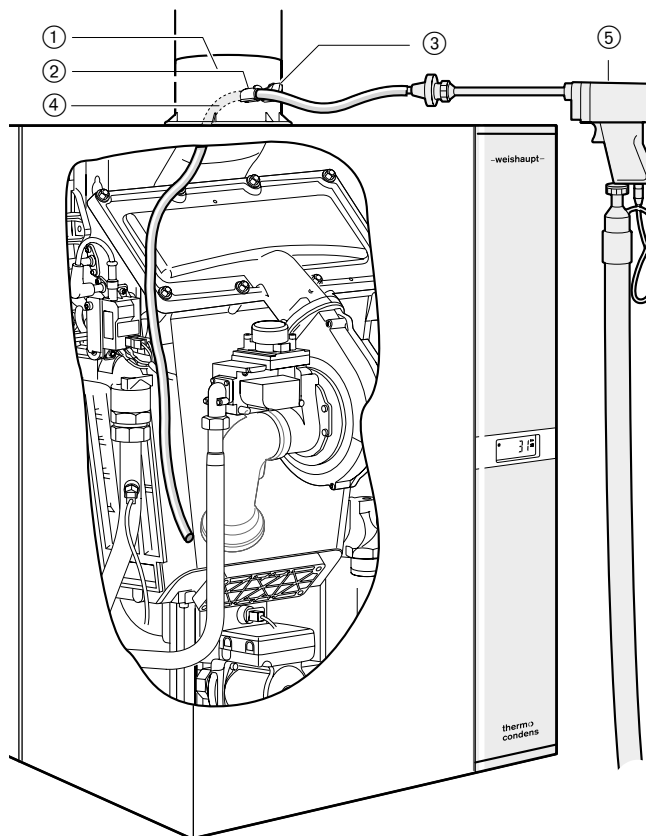
Проверка герметичности системы дымовых газов

При зависимом режиме эксплуатации необходимо провести проверку герметичности системы отвода дымовых газов, измерив содержание кислорода внутри отопительной системы WTC.

- ☞ Ввести шланг ④ через место измерения в кольцевом зазоре для приточного воздуха ② в систему.
- ☞ Зафиксировать измерительный шланг вблизи забора воздуха вентилятора.
- ☞ Герметично закрыть отверстие места измерения в кольцевом зазоре для приточного воздуха ②
- ☞ Подключить измерительный зонд ⑤ к шлангу ④
- ☞ Закрыть крышку прибора.
- ☞ Запустить систему и провести измерение кислорода на 100% нагрузки.

Продолжительность измерения должна составлять минимум 5 минут, при этом разница между содержанием кислорода от измеренного значения содержания кислорода в окружающем воздухе не должна превышать 0,2%

Проверка герметичности системы дымовых газов



- ① Деталь подключения котла
(№ принадлежности 480 000 06 53 7)
- ② Место измерения в кольцевом зазоре приточного воздуха
- ③ Место измерения дымовых газов
- ④ Шланг
- ⑤ Измерительный зонд

5.5.1 Давление входного газа на номинальной нагрузке

Манометр на измерительном штуцере Pe

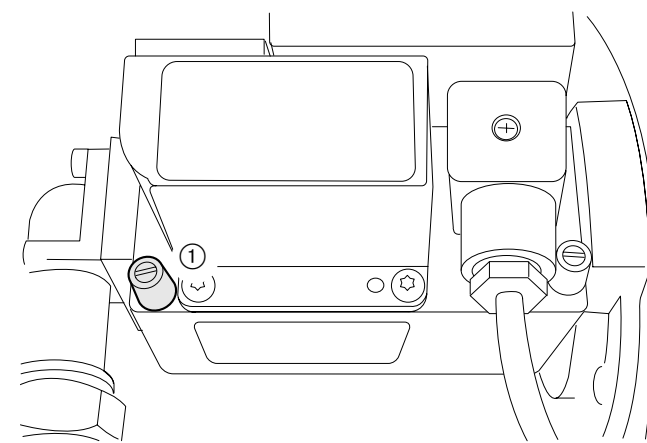
Корректное значение давления газа на входе является обязательным условием последующих измерений.

- ☞ Открыть газовый шаровой кран.
- ☞ Снять крышку котла.
- ☞ Запорный винт ① на измерительном штуцере Pe открыть прим. на 1 оборот.
- ☞ Подключить измерительный шланг манометра.
- ☞ После измерения закрыть запорный винт.


Указание: Значение входного давления газа по всему диапазону мощности должно находиться в пределах указанных величин.


- Природный газ 17...30 мбар
- Сжиженный газ 25...57,5 мбар

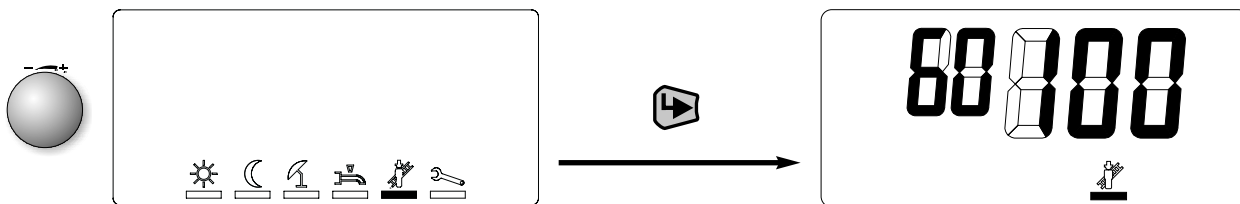
Входное значение давления газа




5.5.2 Плавная настройка мощности

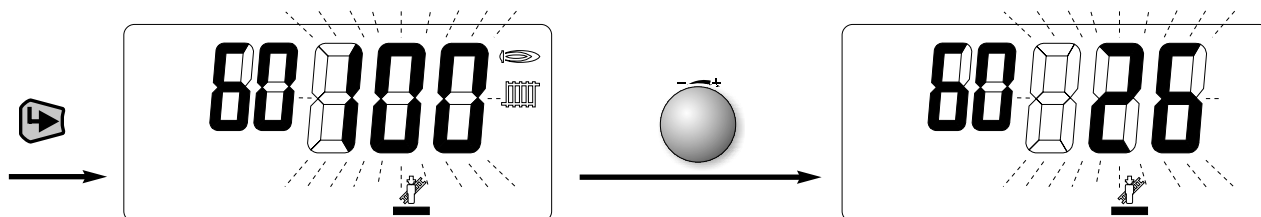
Поворотом колесика передвинуть курсор выбора под символ трубочиста .

Нажатием кнопки  перейти в режим "трубочиста". При этом на экране будут показаны фактическая мощность и актуальная температура в котле.

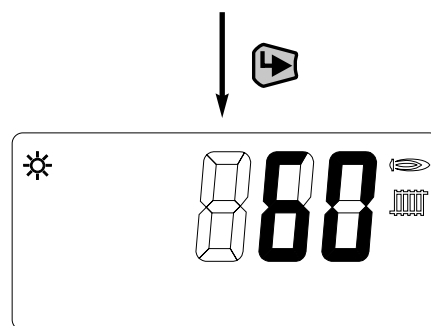


Нажатием кнопки  активируется уровень настройки, в котором мощность нагрева можно плавно изменять с максимальной до минимальной.


Колесико крутить против часовой стрелки до тех пор, пока не появится индикация, напр. "26". Указанное число соответствует актуальной мощности горелки в % максимальной мощности горелки.



Нажатием кнопки  осуществляется выход с уровня настройки. При этом WTC на 2 минуты остается на значении последнего значения настроенной мощности в эксплуатации. В течение этих двух минут в меню специалиста можно сбросить время на начало отсчета, повернув колесико. Это позволяет запросить информацию в информативном уровне (см. гл. 6.3.2).



Указание:

- Для выхода из режима "трубочиста" колесиком выбрать ESC и подтвердить выход кнопкой .
- Если мощность нагрева в уровне специалиста снизить (параметр P37), процентный диапазон мощности также соответственно модифицируется, т.е. так как минимальная мощность котла фиксировано задана, соответственно повышается показанное процентное значение.

5.6 Измерение мощности

Необходимо определить мощность горелки для номинальной нагрузки
При этом выполняется следующий порядок действий:

- Расход газа по рабочему объему \dot{V}_B
- Коэффициент пересчета на нормальный объем f
- Расход газа по нормальному объему \dot{V}_N
- Мощность горелки \dot{Q}_{Br}

Объяснения:

- \dot{Q}_{Br} = мощность горелки в кВт
- $P_{атм}$ = атмосферное давление воздуха [мбар] по таблице
- $P_{газ}$ = давление газа на счетчике [мбар]
- $t_{газ}$ = температура газа на счетчике [°C]
- $H_{i,n}$ = теплотворная способность [кВтч/м³]
- \dot{V}_B = рабочий объем [м³/ч]
- \dot{V}_N = нормальный объем [м³/ч]
- f = коэф-нт пересчета рабочего в нормальный объем

Рабочий объем на газовом счетчике \dot{V}_B

$$\dot{V}_B = \frac{\text{Расход газа (м}^3\text{)}}{\text{Время измерения (сек.)}} \cdot 3600 = \frac{[\]}{[\]} \cdot 3600 = [\] \text{ м}^3/\text{ч}$$

Номинальная нагрузка [] м³/ч мин. нагрузка [] м³/ч

Коэффициент пересчета на нормальный объем f

$$f = \frac{P_{атм} + P_{газ}}{1013} \cdot \frac{273}{273 + t_{газ}} = \frac{[\] + [\]}{1013} \cdot \frac{273}{273 + [\]} = \frac{[\]}{[\]}$$

или коэффициент пересчета по таблице

Номинальная нагрузка [] м³/ч мин. нагрузка [] м³/ч

нормальный объем \dot{V}_N

$$\dot{V}_N = \dot{V}_B \cdot f = [\] \cdot [\] = [\] \text{ м}^3/\text{ч}$$

Номинальная нагрузка [] м³/ч мин. нагрузка [] м³/ч

мощность горелки \dot{Q}_{Br}

$$\dot{Q}_{Br} = \dot{V}_N \cdot H_{i,n} = [\] \cdot [\] = [\] \text{ кВт}$$

Определение коэффициента пересчета f

Среднегодовые показатели давления воздуха $P_{атм}$

Средняя геодезическая высота региона	от до	0	1	51	101	151	201	251	301	351	401	451	501	551	601	651	701
Среднегодовое давление воздуха над уровнем моря	мбар	1016	1013	1007	1001	995	989	983	977	971	965	959	953	947	942	936	930

Общее давление $P_{атм} + P_{газ}$ [мбар] = [] + [] = [] [мбар]

	950	956	962	967	973	979	985	991	997	1003	1009	1015	1021	1027	1033	1036	
Общая температура $t_{газ}$ [°C]	0	0,9378	0,9437	0,9497	0,9546	0,9605	0,9664	0,9724	0,9783	0,9842	0,9901	0,9961	1,0020	1,0079	1,0138	1,0197	1,0227
	2	0,9310	0,9369	0,9427	0,9476	0,9535	0,9594	0,9653	0,9712	0,9770	0,9829	0,9888	0,9947	1,0006	1,0064	1,0123	1,0153
	4	0,9243	0,9301	0,9359	0,9408	0,9466	0,9525	0,9583	0,9642	0,9700	0,9758	0,9817	0,9875	0,9933	0,9992	1,0050	1,0079
	6	0,9176	0,9234	0,9292	0,9341	0,9399	0,9457	0,9514	0,9572	0,9630	0,9688	0,9746	0,9804	0,9862	0,9920	0,9978	1,0007
	8	0,9111	0,9169	0,9226	0,9274	0,9332	0,9389	0,9447	0,9504	0,9562	0,9619	0,9677	0,9734	0,9792	0,9850	0,9907	0,9936
	10	0,9047	0,9104	0,9161	0,9209	0,9266	0,9323	0,9380	0,9437	0,9494	0,9551	0,9609	0,9666	0,9723	0,9780	0,9837	0,9866
	12	0,8983	0,9040	0,9097	0,9144	0,9201	0,9257	0,9314	0,9371	0,9428	0,9484	0,9541	0,9598	0,9655	0,9711	0,9768	0,9796
	14	0,8921	0,8977	0,9033	0,9080	0,9137	0,9193	0,9249	0,9306	0,9362	0,9418	0,9475	0,9531	0,9587	0,9644	0,9700	0,9728
	16	0,8859	0,8915	0,8971	0,9017	0,9073	0,9129	0,9185	0,9241	0,9297	0,9353	0,9409	0,9465	0,9521	0,9577	0,9633	0,9661
	18	0,8798	0,8854	0,8909	0,8955	0,9011	0,9067	0,9122	0,9178	0,9233	0,9289	0,9344	0,9400	0,9456	0,9511	0,9567	0,9594
	20	0,8738	0,8793	0,8848	0,8894	0,8949	0,9005	0,9060	0,9115	0,9170	0,9225	0,9281	0,9336	0,9391	0,9446	0,9501	0,9529
	22	0,8679	0,8734	0,8788	0,8834	0,8889	0,8944	0,8998	0,9053	0,9108	0,9163	0,9218	0,9273	0,9327	0,9382	0,9437	0,9464
	↓ 24	0,8620	0,8675	0,8729	0,8775	0,8829	0,8883	0,8938	0,8992	0,9047	0,9101	0,9156	0,9210	0,9265	0,9319	0,9373	0,9401

1 мбар = 1 гПа = 10,20 мм водн. столба

1 мм водн. столба = 0,0981 мбар = 0,0981 гПа

Мощность сетевой и технической воды (при исполнении –W) снижается.

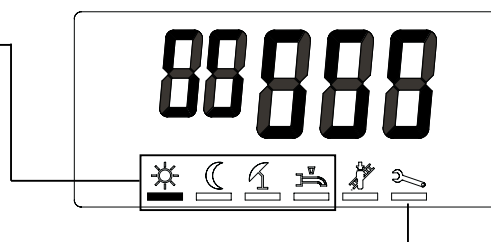
Порядок действий см. в гл. 6.3.3

6.1 Уровни управления

Управление разделено на 2 уровня. Уровень 1 является уровнем эксплуатационника, на который можно выйти напрямую.

Уровень 2, уровень специалиста-теплотехника, защищен паролем (кодом) от несанкционированного доступа.

Элементы управления



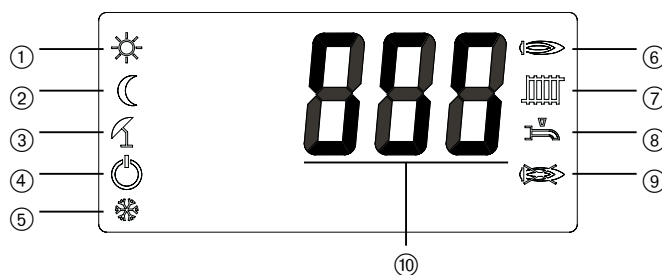
Указание: На установках с дополнительными контурами нагрева (FB/EM) функциональные элементы меню неактивны, поэтому на экране не показаны.

6.2 Уровень эксплуатационника

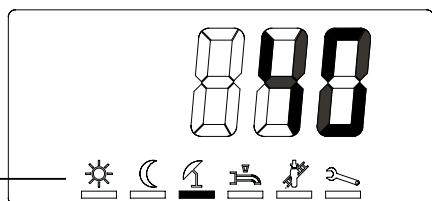
6.2.1 Режим индикации

- ① Заданное значение нормальной температуры активно
- ② Заданное значение понижения температуры
- ③ Летний режим работы активен
- ④ Установка в режиме ожидания
- ⑤ Защита от низких температур
- ⑥ Горелка работает (сигнал пламени)
- ⑦ Режим обогрева активен
- ⑧ Загрузка горячей воды активна
- ⑨ Неисправность горелки, повторный запуск возможен только через кнопку разблокировки (кнопка сброса Reset).
- ⑩ Температура в прямой линии
 - или -
 - Мигающая индикация при сигнализации или неисправности с соответствующим идентификационным кодом
 - или -
 - актуальная мощность горелки в "функции трубочиста"

Режим индикации




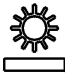





6.2.2 Режим настройки



Настройка заданных значений и индикация других значений установки

Порядок действий:

- С вращением колесика появляется строка с символами.
- Поворачивая колесико, можно передвигать штрих выбора на другой соответствующий символ. Если довести штрих до крайнего правого или левого положения, появляется режим индикации. Режим индикации появляется также в том случае, если кнопка ввода не нажималась в течение 20 секунд.
- Нажатием кнопки ввода активируется соответствующий символ и настроенное значение показывается в виде мигающей индикации. Другие символы не показываются.
- Поворотом колесика можно изменить значение.
- Нажатием кнопки ввода значение подтверждается и осуществляется выход из меню выбора. В строке символов снова появляются все символы.

	Индикация / ввод 	Диапазон	Заводская настройка	Указания
① 	Заданное значение нормальной температуры (--- = режим ожидания Standby)	Понижение температуры – Макс. температура в прямой линии	60°C	☞ К В1 не подключен ни один внешний датчик Предельные значения настраиваются параметрами P30, P31 Уровень специалиста-теплотехника
	Заданное значение комнатной температуры (--- = режим ожидания Standby)	15° C – 35° C	22°C	☞ Наружный датчик подключен к В1
① 	Заданное значение понижения температуры (--- = режим ожидания Standby)	8° C – Заданное значение нормальной температуры	30°C	☞ К В1 наружные датчики не подключены
	Заданное значение понижения комнатной температуры (--- = режим ожидания Standby)	10° C – Заданное значение комнатной температуры	15°C	☞ Наружный датчик подключен к В1
① 	S = Летний режим W= Зимний режим	S W	W	☞ К В1 наружные датчики не подключены
	актуальная / переключение наружная / температуры температура лето/зима	10° C – 30° C	20°C	☞ Наружный датчик подключен к В1
① 	Заданное значение горячей воды (--- = режим нагрева воды выкл.)	30°C – 65°C	50°C	☞ Исполнение – W – (подключен В3)
	Режим "Трубочиста" Плавная настройка мощности	Минимальная мощность – Максимальная мощность	---	☞ Гл. 10.3 ☞ Глава 5.5.2
	Ввод пароля (кода) Переход на уровень специалиста-теплотехника	0 – 254	---	☞ Глава 6.3.1

① Если управление у WTC дистанционное (через N1 см. гл. 4.6.4) или если подключен регулятор (WCM-FB и/или WCM-EM), меню закрыто, так как настройка происходит на регуляторах.

При разрыве коммуникации на экране появляются символы аварийного режима работы.

6.3 Уровень теплотехника

6.3.1 Вход в уровень

- Вращать колесико, пока курсор не перейдет под символ "гаечный ключ"
- Нажать кнопку ввода.
- Ввести сервисный код (11).
- ☞ При вводе неверного кода происходит выход из уровня ввода!
- Нажать кнопку ввода.

Появляется набор символов уровня специалиста-теплотехника

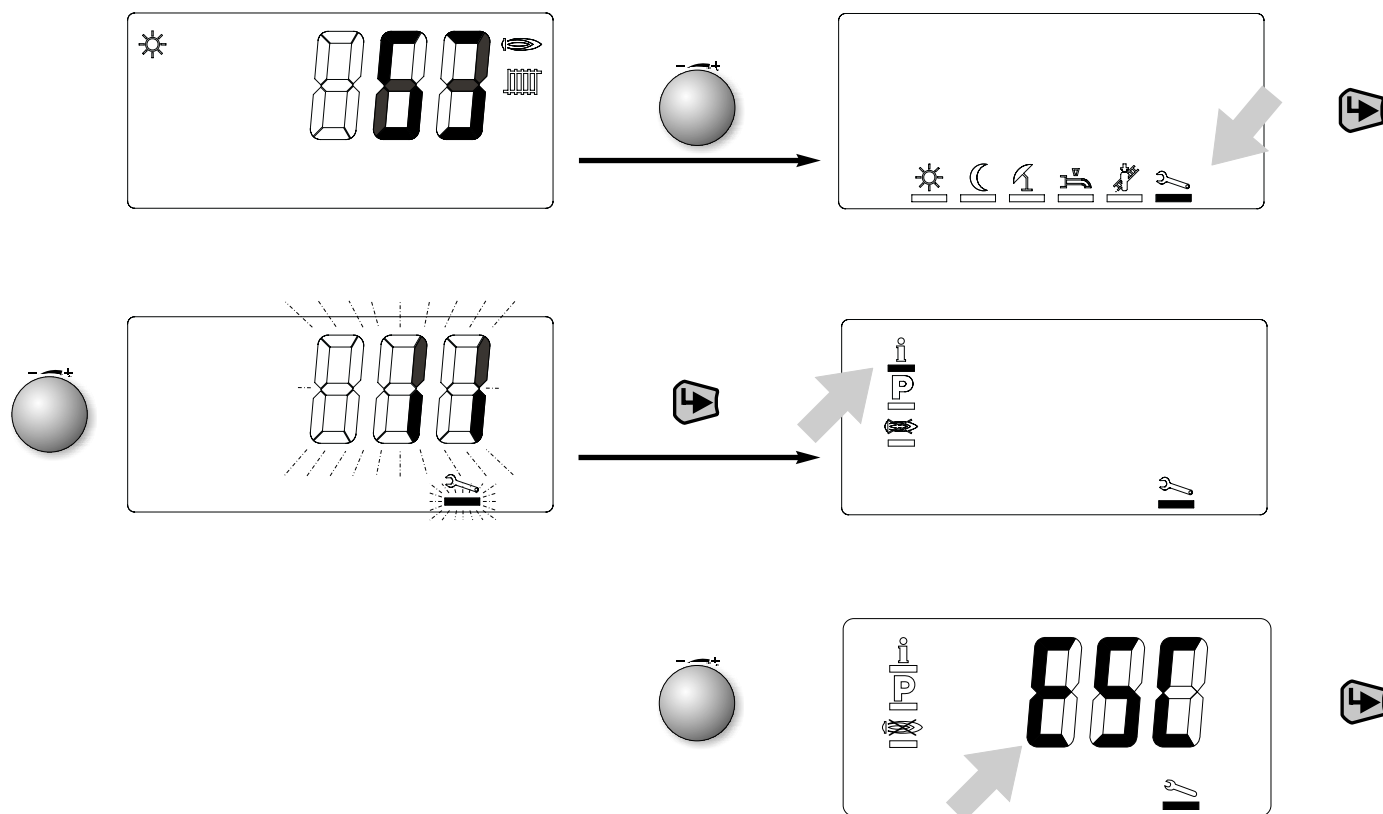
i = информационный режим

P = режим параметрирования

☞ = память ошибок

Вращением колесика штрих выбора можно переместить под соответствующий символ.

Нажатием кнопки ввода активируется выбор.

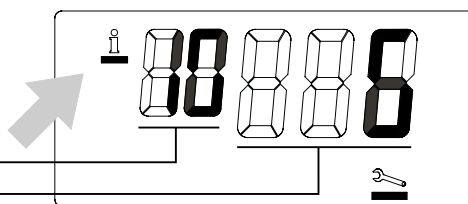


Указание: Выход с уровня специалиста-теплотехника
Вращать колесико, пока не появится индикация ESC, затем нажать кнопку ввода.

6.3.2 Информативный режим

Здесь могут быть показаны определенные значения установки.

Поворотом колесика можно запрашивать отдельные значения рабочих состояний. Каждое значение можно сопоставить с последующим списком при помощи номера строки.



Обозн.	Значение процесса	Индикация только условная	Единица
	Система		
I10	Рабочая фаза (см. также ⇒ таблицу рабочих фаз, гл. 6.3.2)		
I11	Положение нагрузки		[%]
I12	Сглаживание скачков наружной температуры	B1	[°C]
I13	Запрос на тепло	Отопит. контуры FB/EM	[°C]
I14	Базисное значение SCOT®		[балл]
I15	Заданное значение температуры в режиме дистанционного управления	N1	[mA]
	Исполнительные элементы		
I21	Сигнал управления исполнительного элемента для газа		[%]
I22	Заданная частота вращения насоса PWM	Насос PWM	[%]
I23	Число оборотов вентилятора		[x10 UPM]
	Сенсоры		
I30	Датчик безопасности по температуре		[°C]
I31	Температура дымовых газов		[°C]
I32	Сигнал ионизации (фактическое значение по SCOT®)		[балл]
I33	Наружная температура	B1	[°C]
I34	Температура горячей воды	B3	[°C]
I35	Температура в прямой линии		[°C]
I38	Температура буферного датчика B10	P1/P2	[°C]
I39	Температура буферного датчика B11	P2/P3	[°C]
	Системная информация		
I40	Счетчик дневных включений горелки 0...999		
I41	Счетчик рабочих часов в дневном режиме работы горелки 0...255		час
I42	Счетчик включений горелки		[x 1000]
I43	Счетчик рабочих часов горелки		[час x 100]
I44	Версия программного обеспечения (v = версия, r = ревизия)		v.r
I45	Время с последнего технического обслуживания		[час x 10]
	ESC = выход из меню		

⇒ Выделенные в колонке "Индикация только условная" значения появляются на дисплее только при соответствующем оснащении прибора.


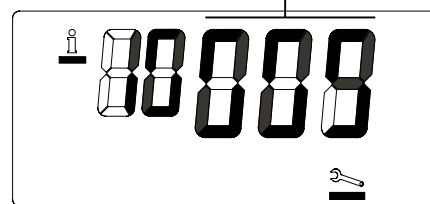
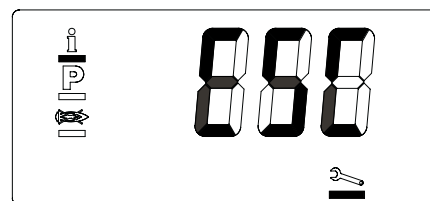
⇒ Индицированные счетчики дневного времени I40, I41, значение "Сглаживание скачков наружной температуры" I12 и время с момента последнего технического обслуживания I45 сбрасываются нажатием кнопки ввода  (прим. 2 секунды). После сброса I45 символ гаечного ключа гаснет.

Таблица рабочих фаз

Индикация	Фаза	Пояснение
1	1	Контроль вентилятора в выключенном состоянии
2	2	Достижение частоты вращения для предварительной промывки
Tv...0	3	Обратный отсчет времени предварительной промывки в сек.
4	4	Достижение частоты вращения при зажигании
0...Tz	5	Время образования факела в 0,1 x сек.
6	6	Работа горелки, регулирование активно
7	7	Контроль газового клапана V1
8	8	Контроль газового клапана V2
9	9	Достижение частоты вращения при дополнительной промывке и дополнительная промывка
0	0	Горелка выкл.



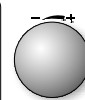
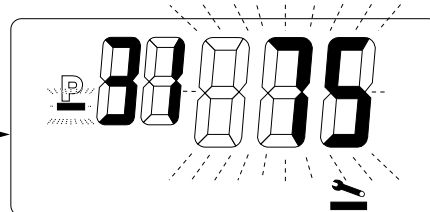
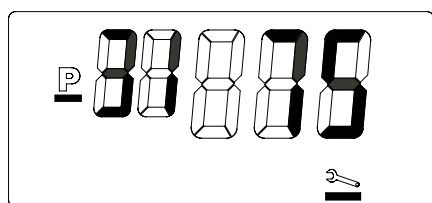
Указание: Выход из информационного уровня:
Вращать колесико, пока не появится индикация ESC, затем подтвердить кнопкой .



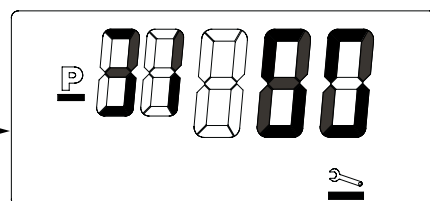
6.3.3 Режим параметрирования

Поворотом колесика можно просмотреть и, в случае необходимости, изменить список значений параметров. Если необходимо изменить значение параметра, нажмите кнопку . Символ P и значение параметра начинают мигать. Для выхода из режима без изменения значения параметра, необходимо повторно нажать кнопку . Для изменения значения повернуть колесико. Для сохранения изменений и выхода из режима нажать кнопку ввода .

Для выхода из режима параметрирования вращать колесико до появления ESC. Затем нажать кнопку ввода .



Изменение значений



Из нижеприведенной таблицы нужно выбрать параметры настройки. Кроме того, в колонке WTC 45/60 зафиксированы заводские настройки системы.

Обознач.	Индикация условная	Значение параметра	Заводская настройка	Единица	Пояснение	Особенности
Базовая конфигурация						
P10		3 цифры Пароль (Code)	Н А Р хуз 		Актуальная конфигурация (⇒ гл. 5.4.1) Сохранить конфигурацию (⇒ гл. 5.4.1) Стереть конфигурацию (⇒ гл. 6.3.3.1)	1-й знак: Н = нагревательный прибор W = горячая вода 2-й знак: А = наружный датчик есть t = дистанц. управление температурой 3-й знак: Р = насос PWM
P11		E / F / EA	Е		Природный газ/сжиженный газ/ клапан-утилизатор	EA для работы с запорным устройством дымовых газов
P12		1, A...E	1 1 A...E		Адрес котла Режим работы отдельной установки Режим работы нескольких котлов (каскад), либо дистанц. управляемый режим работы через прямое ЧПУ	1 : питание eBus активно A : питание eBus активно B...E переключаемое питание eBus ⇒ параметр P71
P13		0...7 0 1 2 3 4 5 6 7	4		Функция переменного выхода MFA Клапан для сжиженного газа Сигнал передачи неисправности Подкачивающий насос перед гидравлической стрелкой Насос котлового контура Компрессор горячей воды, 3-ходовой клапан Циркуляционный насос горячей воды Управление программы через ДУ, адрес # 1 Программа циркуляции Насос котлового контура, дистанционно через ДУ WCM с адресом # 1	⇒ гл. 7.4.4
P14		0...7 0 1 2 3 4 5 6 7	4		Функция переменного выхода VA Клапан для сжиженного газа Сигнал передачи неисправности Подкачивающий насос перед гидравлической стрелкой Насос котлового контура Компрессор горячей воды, 3-ходовой клапан Циркуляционный насос горячей воды Управление программы через ДУ, адрес # 1 Программа циркуляции Насос котлового контура, дистанционно через ДУ WCM с адресом # 1	⇒ гл. 7.4.4
P15		0, 1, 3 0 1 3	1		Функция входа H1 Деблокировка нагревательного контура Нагревательный контур Понижение/обычный Функция Standby с морозозащитой	⇒ гл. 7.4.4
P17		0...3 0 1 2 3	1		Функция входа H2 Деблокировка горячей воды Горячая вода Понижение/обычный Режим нагрева со специальным уровнем Напольный термостат: Аварийное выключение	⇒ гл. 7.4.4
P18	x	8...(P31)	60	°C	Специальный уровень режима нагрева	Только если P17 = 2
Метеорологическое управление Только если есть наружный датчик!						
P20	x	-4...0...4	0	К	Корректировка температуры по наружному датчику	
P21	x	0 / 1 0 1	0	–	Оценка здания Облегченная конструкция Сложная конструкция	Данные настройки действительны только если не подключено дистанционное управление WCM (принадлежности) либо оно отключается
P22	x	2,5...40,0 ---	12,5		Крутизна характеристики нагрева Деактивация	
P23	x	-10...10	5	°C	Защита установки от низких температур	

Обознач.	Индикация условная	Значение параметра	Заводская настройка	Единица	Пояснение	Особенности
Теплогенератор						
P30		8... (P31 – P32)	8	°C	Заданное значение минимальной температуры в прямой линии	
P31		(P30 + P32) ...85	78	°C	Заданное значение максимальной температуры в прямой линии	
P32		(±) 1...7	(±) 3	K	Разница переключений температуры в прямой линии	
P33		80...120	120	°C	Температура отключения на ограничителе температуры по безопасности в дымоходах	⇒ гл. 4.9
P34		1...15 ---	5	мин.	Циклическая блокировка горелки, деактивирована	
P35		5...31	16	%	Объем газа на зажигании	12 на WTC 45
P36		26 (27)...100	26/27	%	Минимальная мощность котла	27 на WTC 45
P37		26 (27)...100	100	%	Максимальная мощность нагрева	
P38	x	26 (27)...100	100	%	Макс. мощность в водогрейном режиме	Датчик горячей воды подключен
P39		-0,5...+1	0	%-балл	O ₂ -коррекция ⚠ Важное примечание: При изменении проверить содержание кислорода при помощи анализа дымовых газов!	Значение соответствует ≈ изменение содержания кислорода ⇒ гл. 5.5
Циркуляционный котловой насос						
P40		0 / 1 0 1	0		Режим работы насоса Режим обогрева -> дополнительная работа насоса Режим обогрева -> постоянная работа насоса	⇒ гл. 7.4.3
P41	x	1 --- 60	3	мин.	Время дополнительной работы насоса в режиме нагрева (для водогрейного режима – 3 мин.)	Если P40 = 0
P42	x	12...(P43)	20	%	Минимальная мощность насоса	Только при исполнении – Н с внутренним насосом PWM ⇒ гл. 7.4.1
P43	x	(P42)...100	100	%	Максимальная мощность насоса	
P44		0...7	4	K	Регулирование объемного потока в сочетании с гидравлической стрелкой, настраиваемая разница регулирования деактивировано	Только при исполнении –Н с внутренним насосом PWM и гидравлической стрелкой ⇒ гл. 7.4.7
P45		20...100	60	%	Мощность насоса для горячей воды	Только с внутренним насосом PWM
Подготовка горячей воды						
P50	x	10...30	20	K	Превышение температуры в прямой линии при закачке горячей воды	Максимальная температура в прямой линии ограничена до 85°C!
P51	x	-1 ...-10	-3	K	Разница переключения для горячей воды	
P52	x	10...60	30	мин.	Макс. время закачки горячей воды деактивировано	
P53	x	-5...-20	-15	K	Вычитаемое значение для температуры в накопителе в режиме понижения	P53 показывается только если P17 = 1 ⇒ гл. 7.3
Система + техническое обслуживание						
P70		100...500	300	ч x 10	Время до следующего технического обслуживания	По истечении установленного времени на дисплее появляется мигающий символ гаечного ключа. Техническое обслуживание сбрасывается в информационном режиме ⇒ гл. 6.3.2
P71	x	0/1	1		Питание шины eBus активно.	⇒ Есть, если P12 = В...Е
P72		-0,5...+0,5	0	%-балл	Коррекция по кислороду в диапазоне частичной нагрузки (25...50%) ⚠ Важное указание: При изменении значения проверить содержание кислорода при помощи анализа дымовых газов!	Значение соответствует ≈ изменение содержания кислорода ⇒ гл. 5.5
ESC					Выход из меню	

☞ В уровне параметрирования отражаются только необходимые параметры (сравни с колонкой "Индикация условная").





Они зависят от соответствующей конфигурации прибора. ⇒ гл. 5.4.1 "Автоматическая конфигурация"

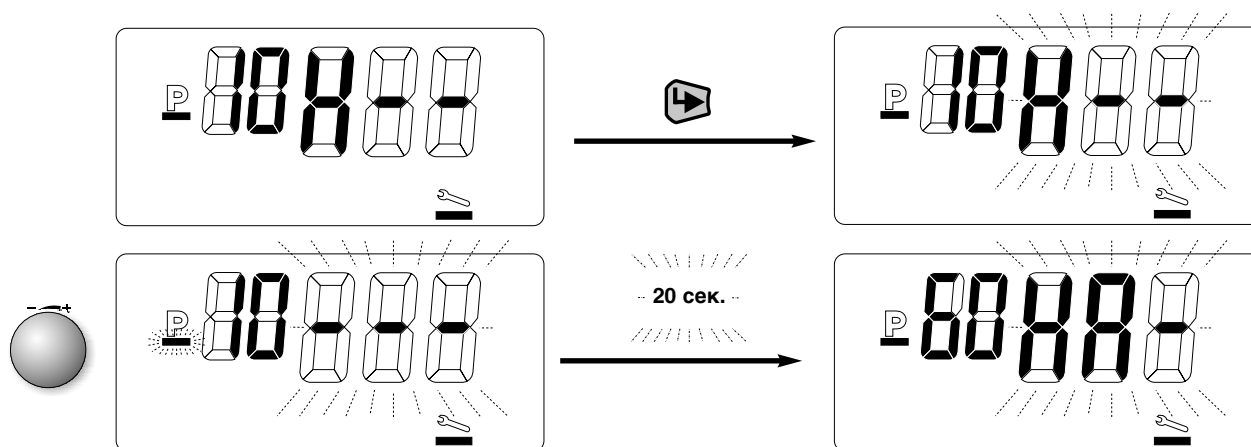
Указания по особым параметрам

P10:

При помощи данного параметра можно вручную сбросить конфигурацию. Это важно, если установка в дальнейшем будет дооснащаться дополнительным оборудованием, напр. будет подключен наружный датчик.

Порядок действий:

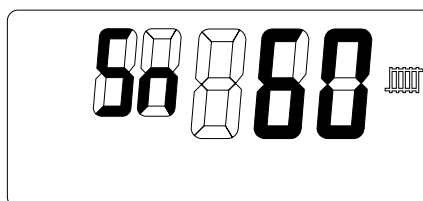
- Нажатием кнопки  вызвать режим ввода.
- Вращать колесико до появления индикации ---. Выбрать прерывание операции кнопкой ESC и нажать клавишу .
- Для запуска новой конфигурации нажать кнопку . Прим. через 10 секунд появляется мигающая индикация новой конфигурации. Она автоматически сохраняется через 24 часа или после нажатия кнопки  во время фазы мигания.



P17 / P18:

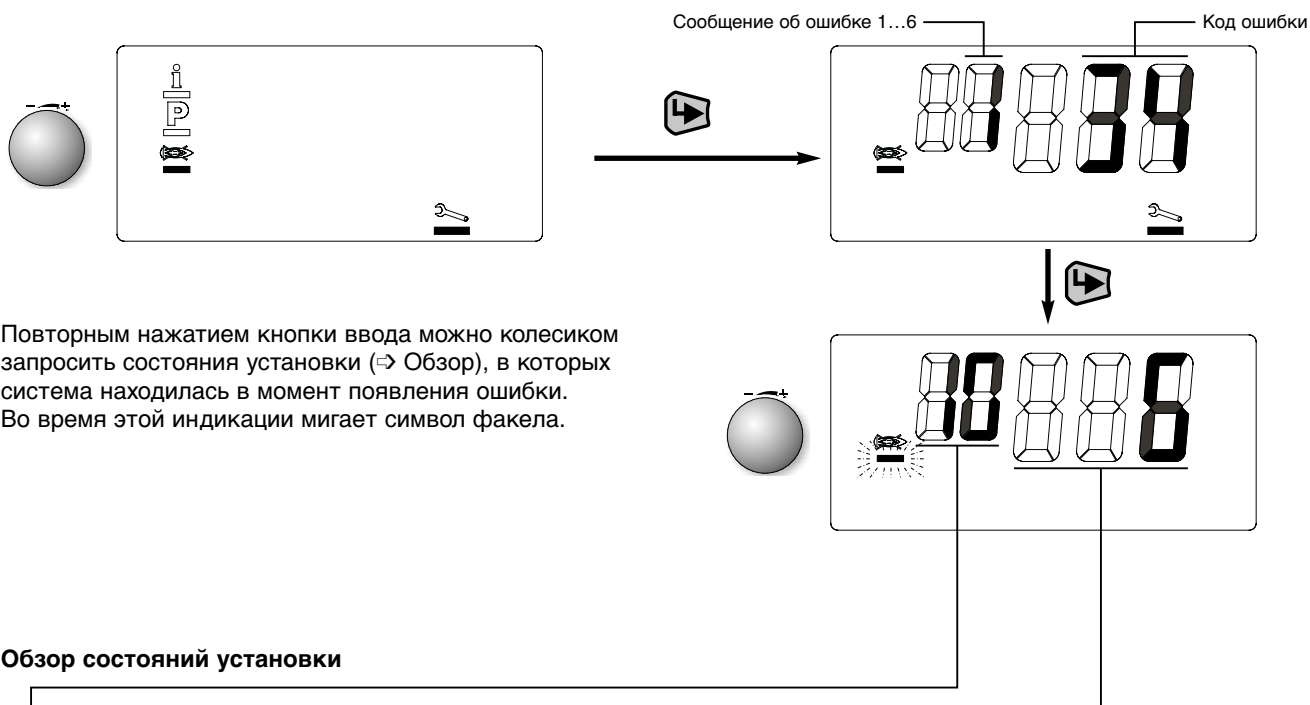
P17 / P18 Специальный уровень

Если параметр P17 с настройкой "2" запрограммирован на функцию "Специальный уровень", WTC может предоставить дополнительный температурный уровень. При закрытом контакте H2 котел нагревается до определенного в параметре P18 температурного уровня. Другие запросы на тепло при этом учитываться не будут, но водогрейный режим работы имеет преимущество. При открытом контакте заданная температура котла определяется в зависимости от варианта регулирования (⇒ гл. 7). Функция активируется как в зимнем режиме эксплуатации, так и в летнем.



6.3.4 Память ошибок

Здесь можно при помощи колесика просмотреть 6 последних сообщений об ошибках в форме кода ошибки (см. гл. 9) WTC.



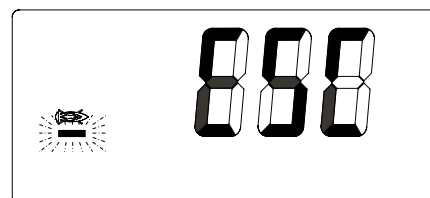
Повторным нажатием кнопки ввода можно колесиком запросить состояния установки (⇒ Обзор), в которых система находилась в момент появления ошибки. Во время этой индикации мигает символ факела.

Обозн.	Значение	Индикация условная	Единица
Горелка, система			
10	Рабочая фаза (⇒ гл. 6.3.2)		
11	Положение нагрузки		[%]
16	Время работы горелки до появления неисправности (после значения > 255 сек. счетчик обнуляется и начинает новый отчет)		[сек]
Режим работы			
20	H = нагрев W = горячая вода		
21	Сигнал управления газовым исполнительным органом		[%]
Сенсоры			
30	Температура на предохранительном термодатчике		[°C]
31	Температура дымовых газов		[°C]
32	Сигнал ионизации		[балл]
33	Наружная температура	X	[°C]
34	Температура горячей воды	X	[°C]
ESC	Выход из меню		

⇒ Таблицу предупредительных сообщений и сообщений о неисправностях, причины и устранение неисправностей см. в главе 9.

Выход из уровня

Вращать колесико до появления ESC и затем подтвердить нажатием кнопки



6.4 Сервисные функции через последовательный интерфейс компьютера

Менеджер управления настенным котлом Weishaupt Condens Manager (WCM) оснащен последовательным интерфейсом для подключения к компьютеру.

Передача данных осуществляется через адаптер Weishaupt для шины eBus (W-EA) с шины eBus на гнездо RS 232 компьютера.

Адаптер W-EA входит в состав принадлежностей вместе с сервисным программным обеспечением "WCM-Diagnose".

Ваш компьютер должен отвечать следующим требованиям:

- Процессор от 400 МГц
- Рабочая оболочка Windows 95 или выше
- Оперативная память ≥ 64 Мб
- Разрешение (Экран / графическая карта): 800 x 600 пикселей

Программное обеспечение предоставляет следующие функции:

- Индикация рабочих состояний горелки, вентилятора, насоса и газового клапана.
- Индикация значений температуры, частоты вращения, контрольного тока (тока ионизации), а также других заданных и фактических значений.
- Графическое отображение параметров котла и установки в течение длительного периода времени.
- Оценка регистрации состояний установки со статистикой ошибок.
- Параметрирование специальных параметров установки.

Сервисное программное обеспечение для диагностики WCM



6.4.1 Специальные параметры установки

Большинство параметров регулировки и предельных значений можно настраивать в уровне специалиста – теплотехника. В редких случаях может быть необходимым адаптировать WTC к отопительной установке при помощи этих параметров установки.

Для этого необходимо использовать программное обеспечение WCM-Diagnose.

Управление программой и подробное описание параметров установки находятся в инструкции по использованию программного обеспечения.

Обозн.	Параметр	Диапазон значений	WTC 45	WTC 60	Единица
A1	Регулятор нагрева, параметрическая часть P	1-255	130	130	x0,25
A2	Регулятор нагрева, интегральная часть I	1-7	3	3	x0,125 с.
A3	Регулятор нагрева, цифровая часть D	0-62	32	32	x0,032 с.
A4					
A5					
A6					
A7	⚠ Макс. температурное растяжение \Rightarrow гл. 8.1 Темп. безопасности (STB) – темп. дымовых газов	20 - 60	45	45	К
A8	Мощность котла в фазе зажигания	60 - 100	73	73	%
A9	⚠ Макс. перепад температур в прямой линии		3,0	3,0	К/сек.
A10	Макс. частота вращения вентилятора	WTC 45: 5160 - 5760 WTC 60: 5190 - 5710	5460 –	– 4950	об/мин
A11	Мощность котла, замедленный режим нагрева \Rightarrow гл. 7	26 - 100	27	26	%
A13	Макс. разница температур \Rightarrow гл. 8.1 Темп. в прямой линии – темп. безопасности (STB)	12 - 36	28	28	К



Отмеченные таким знаком параметры влияют на безопасность работы установки. Изменения значений допускаются только с разрешения сервисной службы фирмы Weishaupt.

Наряду с функциями регулирования и управления для котла WCM содержит регулирование нагревательной установки, а также регулирование подготовки горячей воды. Регулятор нагрева содержит основные функции, которые имеются у всех описанных далее вариантов:

- Температура в прямой линии котла ограничивается максимальной температурой в прямой линии (⇒ P31) вверх и минимальной температурой в прямой линии (⇒ P30) вниз.

- WCM оснащен циклическим барьером горелки, который препятствует частому включению/ выключению горелки (⇒ P34, Настройка --- деактивирует эту функцию).
- При включении горелки мощность WTC на 60 секунд в режиме нагрева ограничивается значением, установленным в параметре A11. Кроме этого, в этот период времени разность переключений (⇒ P32) увеличивается в два раза. Это приводит к увеличению времени выхода горелки на максимальную мощность.

Возможны следующие варианты:

7.1 Постоянное регулирование температуры в прямой линии

Это самый простой вариант регулирования температуры в прямой линии до значения, установленного в уровне эксплуатационника (⇒ гл. 6.2.2). При увеличении потребности в тепле необходимо повысить температуру в прямой линии, при снижении – соответственно понизить.

Указание: Если по национальным предписаниям необходимо переключение "день/ночь", для этого варианта регулирования используются электронные часы (WCM-DU).

Часы подключаются при этом к следующим штекерам в монтажной шахте:

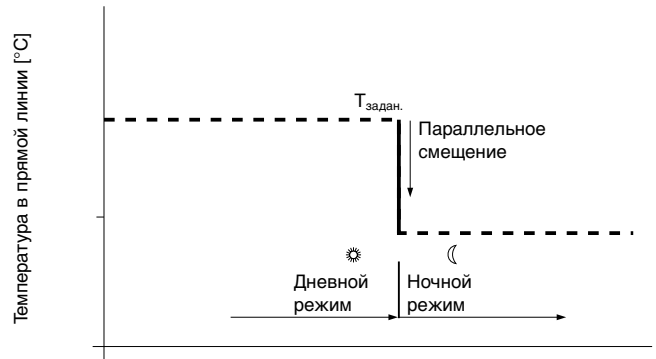
- Питание на часы = штекер 2.
 - Канал для программы обогрева = штекер 3
 - Канал для программ горячей воды = штекер 4 (см. гл. 7.3)
- ☞ Соблюдать инструкцию по монтажу и эксплуатации электронных часов WCM-DU.

Настройки параметров

(в уровне специалиста-теплотехника):

- Программа отопления при снижении температуры / нормальной температуре ⇒ P15 = 1.
Программа отопления для режима ожидания Standby / нормальной температуры ⇒ P15 = 0 (котел охлаждается до минимальной температуры в прямой линии).
- Насос в параллельном режиме ⇒ P40 = 0.
- Ввести переход лето/зима в уровне эксплуатационника (⇒ гл. 6.2.2).
- Программа горячей воды для режима с понижением температуры / обычного режима ⇒ P17 = 1.

Диаграмма температуры в прямой линии



Зона подключения часов

Штекер	Клемма	Цвет провода
2 (230 В ↓)	L N PE	черный синий свободный
3 (H1)	L E	красный белый
4 (H2)	L E	коричневый серый

7.2 Регулирование температуры в прямой линии по наружной температуре

Для данного варианта регулирования необходим наружный датчик QAC 31.

Датчик предпочтительней установить на северной или северо-западной стороне здания.

Необходимо избегать влияния следующих неблагоприятных факторов:

- Нагрев прямыми солнечными лучами
- Монтаж под балконом, выступом крыши и т.п.
- Посторонние источники тепла (дымовая труба, поступление тепла через окна, через вентиляционные отверстия)
- Окраска корпуса датчика

Указание: Если по национальным предписаниям необходимо переключение "день/ночь", для этого варианта регулирования используются электронные часы (WCM-DU) или дистанционное управление WCM-FB.

Измеренная наружным датчиком температура определяется при помощи математической функции времени (\Rightarrow сброс сообщения см. гл. 6.3.2). С учетом имеющейся конструкции (\Rightarrow уровень специалиста-теплотехника P21) и настроенной крутизны характеристической кривой (\Rightarrow уровень специалиста-теплотехника P22) рассчитывается актуальная заданная температура в прямой линии (см. диаграмму графика нагрева).

При этом, кроме того, учитывается настроенное заданное значение комнатной температуры (см. диаграмму влияния заданного значения комнатной температуры).

При использовании встроенных электронных часов (WCM-DU) возможно вводить различные заданные значения комнатной температуры для дневного и ночного времени.

\Rightarrow С помощью подключения дистанционного управления WCM-FB (принадлежности) можно проводить настройку заданных значений комнатной температуры. (\Rightarrow см. инструкцию по монтажу и управлению WCM-FB)

Настройка параметров:

- P15 = 1 (при использовании электронных часов)
- P20 = -4...0...4 (коррекция температуры наружным датчиком)
- P21 = 0/1 (оценка здания)
- P22 = 12,5 (крутизна характеристики нагрева для нагревательного контура радиатора)
= 8 (крутизна характеристики нагрева для нагревательного контура пола)

Пример монтажа

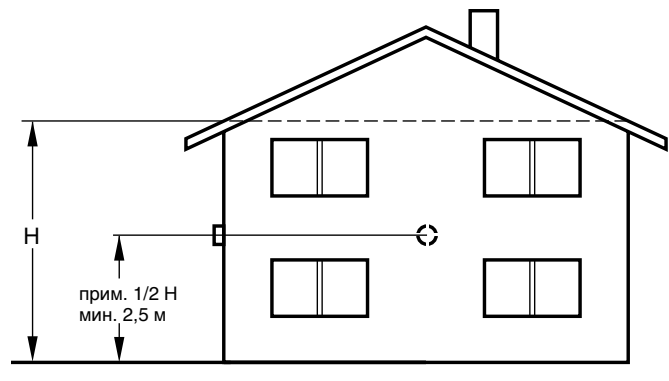


Диаграмма характеристики нагрева

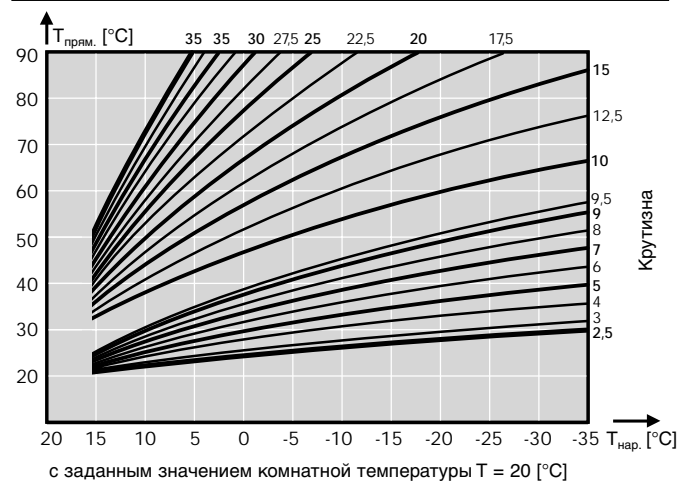
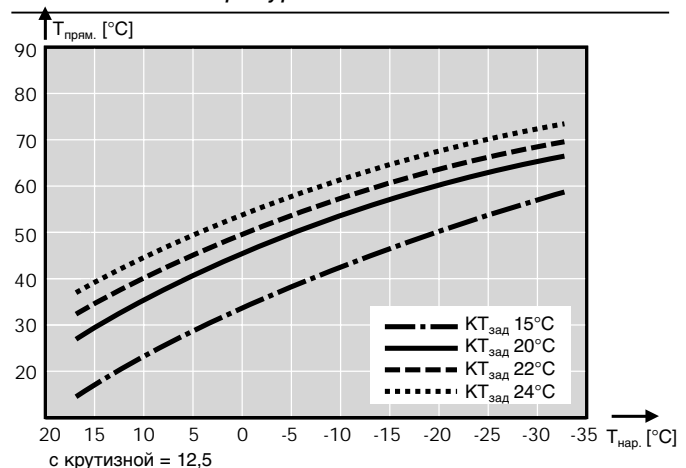


Диаграмма влияния заданного значения комнатной температуры



7.3 Функция загрузки горячей воды

WTC может управлять внешним контуром загрузки горячей воды. Для этого необходимо подключение датчика горячей воды ВЗ. Процессор WTC распознает эту модификацию и обозначает конфигурацию (P10) буквой W.


Через выходы VA, MFA можно управлять переключающим клапаном или отдельным компрессором горячей воды (электроподключение см. в гл. 4.6.2 и гл. 4.6.3). Число оборотов внутреннего котлового насоса для водогрейного режима работы можно установить параметром P45.

Водогрейный режим имеет преимущество по отношению к режиму нагрева. Загрузка горячей воды происходит, если температура в подогревателе воды составляет $T_{ГВ} < T_{ГВзад} - P51$ (P51 \Rightarrow уровень специалиста – теплотехника). Модуляция происходит по температуре в прямой линии WTC, которая увеличивается на значение повышения температуры P50. Загрузка горячей воды отключается при достижении заданного значения $T_{ГВ}$ датчиком горячей воды. Затем система еще остается в течение 3 минут в режиме горячей воды (дополнительная работа насосов). Загрузка горячей воды может быть ограничена по времени (P52 \Rightarrow уровень специалиста – теплотехника). Для температуры горячей воды при помощи значения вычета (P53 \Rightarrow уровень специалиста – теплотехника) можно настроить уровень понижения.


В режиме понижения температуры после того, как уменьшенное на значение вычета заданное значение для горячей воды будет занижено, происходит однократный нагрев.

Для этого в качестве принадлежности используется либо электронные часы WCM-DU (подключение 2-го канала на штекере 4 [H2]), либо дистанционное управление WCM-FB.

Настройка обоих значений температуры:

- Нормальная температура в уровне эксплуатационника, символ 
- Понижение температуры в уровне специалиста-теплотехника: нормальная температура – P53

Настройки параметров:

- Нормальная температура, уровень эксплуатационника, символ 
- P45 Мощность насоса ГВ
- P50 Превышение температуры в прямой линии (рекомендация – 20 K)
- P51 Разность переключений для горячей воды
- P52 максимальное время загрузки горячей воды
- P53 Понижение температуры (только при использовании WCM-DU)

7.4 Особые функции

7.4.1 Стандартное регулирование насоса PWM

На насосе PWM можно изменять частоту вращения, насос управляется менеджером управления Weishaupt Condens Manager. Мощность насоса котлового контура приводится в соответствие с требуемой мощностью горелки.

При этом можно изменять пределы модуляции для насоса (⇒ P42, P43 уровень специалиста-теплотехника). При выключенной горелке насос работает на минимальной мощности.

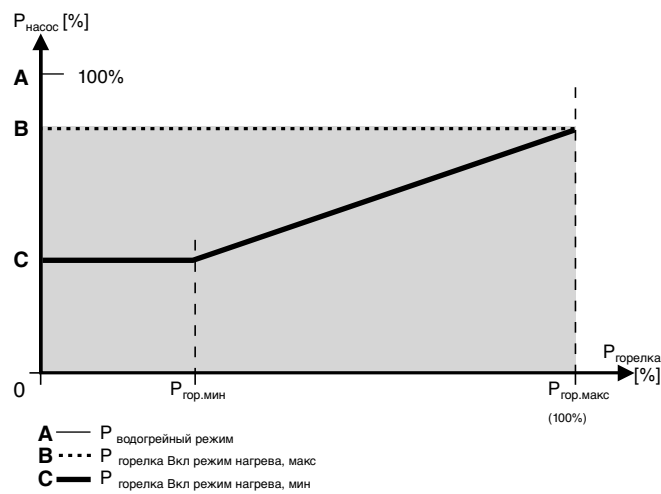
В течение первой минуты работы в режиме нагрева мощность насоса соответствует значению, заданному в параметре P43.

Настройки параметров:

- P42 = минимальная мощность насоса (C)
- P43 = максимальная мощность насоса (B)

Указание: Минимальный объем циркуляции через насос должен составлять 400 л/ч.

Диаграмма диапазона регулирования насоса PWM



7.4.2 Регулирование насоса PWM

В этом случае применения на входе B11 центрального процессора WCM должен быть подключен датчик гидравлической стрелки и должно быть активировано регулирование гидравлической стрелки P3 в процессоре WCM (см. гл. 4.6.1 и гл. 5.4.1).

Регулирование мощности насоса происходит в зависимости от разности температур на датчике гидравлической стрелки B11 и датчике температуры в прямой линии. Это препятствует повышению температуры в обратной линии.

Функцию можно оптимизировать или деактивировать параметром P44.

7.4.3 Логика управления насосом в режиме нагрева

Нижеследующая логика управления насосом действительна только для внутреннего насоса PWM. В матрице управления указаны функции насоса в трёх разных режимах работы (режим ожидания Standby, летний и зимний режимы) в зависимости от настроенного режима работы насоса (⇒ P40 уровень специалиста – теплотехника).

Время дополнительной работы насоса (NLZ) устанавливается в параметре P41.

Обзор режимов работы внутреннего насоса

Режим работы	Standby или лето			
	С наружным датчиком		Без наружного датчика	
Вариант регулир.	P40 = 1	P40 = 0	P40 = 1	P40 = 0
Настройка P40	P40 = 1	P40 = 0	P40 = 1	P40 = 0
Режим раб. насоса	NLZ → Выкл	NLZ → Выкл	Постоянная работа	NLZ → Выкл

Режим работы	Зима			
	С наружным датчиком		Без наружного датчика	
Вариант регулир.	P40 = 1	P40 = 0	P40 = 1	P40 = 0
Настройка P40	P40 = 1	P40 = 0	P40 = 1	P40 = 0
Режим раб. насоса	Постоянная работа	NLZ → Выкл ¹⁾	Постоянная работа	Постоянная работа

¹⁾ Указанные функции управления насосом действительны для режима снижения температуры. В нормальном режиме насос работает независимо от P40 постоянно.

7.4.4 Входы и выходы с функцией свободного выбора

Оба выхода (на выбор), MFA (штекер 5) и VA (штекер 6), позволяют реализовать множество функций. Выход MFA является потенциальным релейным выходом мощностью подключения 150 Вт. Выход VA является беспотенциальным. Оба выхода параметрируются теми же самыми функциями. Для этого используется параметр P13 (для выхода MFA) и параметр P14 (для выхода VA).

- Клапан сжиженного газа на входе (P13, P14=0)**
 Как только WCM получает запрос на тепло, контакт замыкается. При этом можно регулировать дополнительный клапан сжиженного газа. На установках с реле давления газа эта опция не используется.
- Сигнал неисправности и предупредительный сигнал (P13, P14=1)**
 Контакт при исправном состоянии включенной установки разомкнут. Контакт замыкается, если распознанная WCM ошибка не устраняется в течение 4 минут. Если блокирующая ошибка устраняется в течение 4 минут, контакт остается открытым.
- Подкачивающий насос перед гидравлической стрелкой при исполнении прибора – Н– 0 (P13, P14=2)**
 Внешний насос управляется как внутренний насос нагревательного контура, как в водогрейном режиме работы, так и в режиме нагрева.
- Внешний насос нагревательного контура (P13, P14=3)**
 Внешний насос нагревательного контура активируется только во время режима нагрева (только если горелка находится в работе).
- Компрессор горячей воды или 3-ходовой переключающий клапан – функция активна только при подключенном датчике горячей воды (P13, P14=4)**
 Релейный контакт замыкается в зависимости от запроса на горячую воду. Внешний компрессор горячей воды обеспечивает водой водоподогреватель после гидравлической стрелки.
- Циркуляционный насос горячей воды – функция активна только при подключенном датчике горячей воды (P13, P14=5)**
 Релейный контакт замыкается в зависимости от сигнала на запуск контура горячей воды.
- Дистанционное управление программы через WCM-FB, адрес # 1 (P13, P14=6)**
 Релейный контакт замыкается в зависимости от времени переключения программы циркуляции WCM-FB.
- Управление насоса нагревательного контура в зависимости от программ нагрева через WCM-FB, адрес # 1 (P13, P14=7)**
 При помощи данного программирования возможно управление нагревательного контура насоса, при котором насос подключен на выход MFA или VA, по программе нагрева, т.е. режим работы насоса независим от встроенного котлового насоса.

Цифровой вход Н1 (запуск режима нагрева)

- Запуск теплогенератора в режиме нагрева (P15=0)**
 Запуск режима нагрева осуществляется управлением цифрового входа. При открытом контакте WTC в режим нагрева не выходит. Нагревательные контуры, регулируемые модулями расширения (WCM-EM), остаются в том же режиме.
- Заданное значение понижения/обычное нагревательного контура (P15=1)**
 При закрытом контакте действует обычное заданное значение. При открытом контакте действует заданное значение понижения.
- Режим ожидания Standby (P15=3)**
 При закрытом контакте WTC и все регулируемые через модули расширения нагревательные контуры находятся в режиме ожидания. В режиме ожидания программа защиты от низких температур остается активной.

Цифровой вход Н2 (запуск водогрейного режима)

- Запуск теплогенератора в водогрейном режиме (P17=0)**
 Запуск водогрейного режима осуществляется управлением цифрового входа. При открытом контакте WTC не выходит в водогрейный режим. Насос, подключенный к выходу MFA или VA (P13, P14=4), остается в том же режиме работы.
- Заданное значение нормальное / понижения температуры горячей воды (P17=1)**
 При открытом контакте действительно сниженное заданное значение для горячей воды (исполнение -W). Для данной функции дистанционное управление не работает.
- Режим нагрева со специальным уровнем (P17=2)**
 При закрытом контакте текущее заданное значение в прямой линии переключается на заданное значение, зафиксированное в параметре P18. Эта функция активна и в летнем режиме. Более высокие заданные значения других нагревательных контуров также учитываются, и режим закачки горячей воды имеет преимущество.
- Функция блокировки (P17=3)**
 Эта функция предусмотрена для подключения напольного термостата. При закрытом контакте термостата устройство и насос отключаются, программа низкотемпературной защиты отключена. Одновременно на дисплее появляется предупреждение F24. При открытии контакта предупреждение автоматически исчезает.

7.4.5 Регулирование с одним буферным датчиком

Для данного вида регулирования необходимо на входе датчика В10 подключить буферный датчик (NTC 5кОм, № заказа: 660 228) (⇒ гл. 4.6.5).

Вход В11 не подключается.

Этот вид регулирования имеет смысл использовать, если WTC должен нагрузить только верхнюю часть буфера.

Нагрузка нижней части буфера происходит от другого источника тепла.

Критерий включения WTC (водогрейный и нагревательный режимы):

$V10 <$ (системное заданное значение – гистерезис)

Температура на внутреннем аварийном термодатчике должна быть ниже 85°C.

Критерий отключения для WTC (водогрейный и нагревательный режимы):

$V10 >$ (системное заданное значение + гистерезис)

Указание: Гистерезис устанавливается в уровне специалиста-теплотехника параметром P32.

Регулирование температуры проводится при помощи встроенного в WTC датчика в прямой линии.

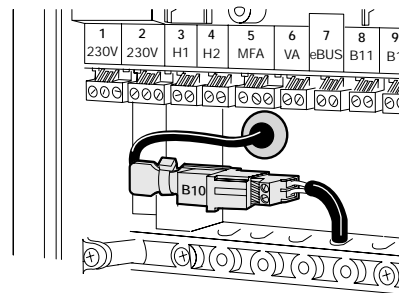
Сигнал на запуск водогрейного режима выполняется датчиком В3, запуск нагревательного режима – датчиком В10.

В водогрейном режиме дополнительно на выходе MFA проводится управление 3-ходового переключающего клапана.

После отключения системы котловой насос тоже отключается (без дополнительной работы).

Подключение датчиков, вариант P1

P1:



Указания:

- Чтобы была возможной работа прямого отопительного контура насосов после гидравлической стрелки, к системе необходимо подключить дистанционное управление с адресом #1 или #2*.
Программирование центрального процессора WCM CPU:
Насос на выходе MFA P13 = 7 или
Насос на выходе VA P14 = 7
- Режим работы отдельного загрузочного контура горячей воды перед буфером невозможен.
- Если при функции компрессора горячей воды (P13/P15 = 4) используется выход MFA/VA, по окончании закачки горячей воды компрессор отключается (без дополнительной работы).

7.4.6 Регулирование с двумя буферными датчиками

Для данного типа регулирования необходимо подключить буферный датчик (NTC 5 кОм, № заказа: 660 228) к обоим входам В10/В11 (⇒ гл. 4.6.5). Этот тип регулирования применяется только в случае необходимости загрузки котлом всего буфера.

Критерий включения для WTC (водогрейный режим и режим нагрева):

$B10 < (\text{системное заданное значение} - \text{гистерезис})$
и

$B11 < (\text{системное заданное значение} - \text{гистерезис})$

Температура на внутреннем аварийном термодатчике должна быть ниже 85°C.

Критерий выключения для WTC (водогрейный режим и режим нагрева):

$B11 > (\text{системное заданное значение} + \text{гистерезис})$

Указание: Гистерезис устанавливается в уровне специалиста-теплотехника параметром P32.

Регулирование температуры проводится при помощи встроенного в WTC датчика в прямой линии.

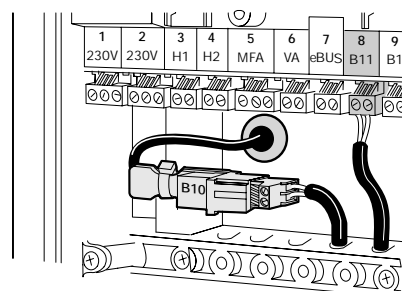
Сигнал на запуск водогрейного режима выполняется датчиком В3, запуск нагревательного режима – датчиками В10 и В11.

В водогрейном режиме дополнительно на выходе MFA проводится управление 3-ходового переключающего клапана.

Дополнительной работы котлового насоса нет.

Подключение датчиков, вариант P2

P2:



Указания:

- Чтобы была возможной работа прямого отопительного контура насосов после гидравлической стрелки, к системе необходимо подключить дистанционное управление с адресом #1 или #2*. Программирование центрального процессора WCM CPU:
Насос на выходе MFA P13 = 7 или
Насос на выходе VA P14 = 7
- Режим работы отдельного загрузочного контура горячей воды перед буфером невозможен.
- Если при функции компрессора горячей воды (P13/P15 = 4) используется выход MFA/VA, по окончании закачки горячей воды компрессор отключается (без дополнительной работы).

7.4.7 Регулирование с гидравлической стрелкой

Для данного типа регулирования необходимо подключить датчик гидравлической стрелки (NTC 5 кОм, № заказа: 660 228) к входу B11.

Режим нагрева:

WTC регулирует модуляцию в режиме нагрева напрямую в отношении датчика гидравлической стрелки.

Критерий включения для WTC:

$B11 < (\text{системное заданное значение} - \text{гистерезис})$

Температура на внутреннем датчике температуры безопасности должна быть ниже 85°C.

Критерий выключения для WTC:

$B11 > (\text{системное заданное значение} + \text{гистерезис})$

Указание: Гистерезис устанавливается в уровне специалиста-теплотехника параметром P32.

Регулирование объемного потока:

Встроенный в систему насос PWM изменяет свою мощность на основе разности температур между значениями температур на датчике гидравлической стрелки (B11) и на датчике температуры в прямой линии и приводит ее в соответствие с гидравлическими условиями установки. Для настройки используется параметр P44 (регулирующая разность).

Режим горячей воды:

При загрузке горячей воды происходит модуляционное регулирование на внутреннем датчике в прямой линии. Таким образом, становится возможным гидравлическое подключение запиточного контура горячей воды перед гидравлической стрелкой при помощи 3-ходового переключающего клапана.

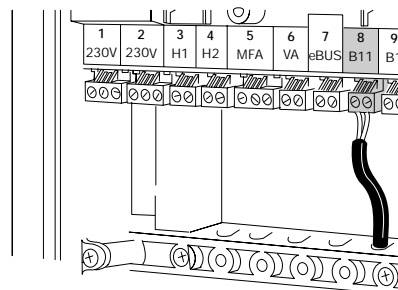
Загрузка горячей воды заканчивается после 3 минут дополнительной работы насоса.

Условия:

- Исполнение системы со встроенным насосом PWM
- Встроенный датчик гидравлической стрелки (B11)

Подключение датчиков, вариант P3

P3



Указания:

- Чтобы была возможной работа прямого отопительного контура насосов после гидравлической стрелки, к системе необходимо подключить дистанционное управление с адресом #1 или #2*.
Программирование центрального процессора WCM CPU:
Насос на выходе MFA P13 = 7
Насос на выходе VA P14 = 7
- Режим работы отдельного загрузочного контура горячей воды перед буфером невозможен.

8.1 Контроль температуры

Котловой контур

Аварийный термодатчик в котловом контуре выполняет следующие функции:

- Ограничителя температуры по безопасности
- Реле температуры по безопасности

Определение температуры для регулирования и индикации выполняет датчик в прямой линии.

Во всех вариантах регулирования горелка включается только тогда, когда значение температуры аварийного термодатчика будет ниже значения запроса на тепло. Так как максимальная температура в прямой линии системы составляет 85°C, отключение горелки происходит по достижении этой температуры.

Реле температуры безопасности STW (котёл)

При превышении запрограммированной температуры отключения (95°C) прекращается подача топлива, и включается режим дополнительной работы вентилятора и насоса (предупредительная индикация W 12).

Автоматическое повторное включение установки происходит, если температура остается ниже точки отключения дольше одной минуты.

Ограничитель температуры безопасности STB (котёл)

При превышении запрограммированной температуры отключения STB (105°C) в котловом контуре прекращается подача топлива, и включается режим дополнительной работы вентилятора и насоса (сигнал ошибки F11).

Если температура становится ниже температуры отключения, длительное отключение по безопасности можно разблокировать, нажав кнопку разблокировки.

Дифференциальная температура (Датчик безопасности / температуры в прямой линии)

Если температура безопасности превышает температуру в прямой линии на зафиксированное в настройках значение (гл. 6.4.1), горелка отключается (предупредительная индикация W18).

Автоматический повторный запуск установки происходит, если разность температур падает до 3К.

Устройство безопасности по давлению воды в системе

Если давление заполнения установки падает ниже предела срабатывания переключателя по недостатку воды (1 бар), WTC отключается (предупредительная индикация W36).

Если давление становится выше 1,2 бар, WTC автоматически снова запускается.

Система дымовых газов

Для контроля температуры дымовых газов датчик выполняет следующие функции:

- Ограничителя температуры безопасности для дымовых газов
- Измерение температуры для индикации

Ограничитель температуры безопасности STB (дымовые газы)

При превышении запрограммированной температуры отключения STB для контура дымовых газов прекращается подача топлива, и включается режим дополнительной работы вентилятора и насоса (индикация ошибки F13).

Чтобы снизить износ котла, с приближением значения к температуре безопасности мощность котла при разности температур 15K (105°C) снижается постепенно, при разности 10K до температуры безопасности (110°C) происходит переключение на малую нагрузку, при 5K (115°) происходит отключение котла (предупредительный сигнал W 16).

Разность температуры (Датчик температуры безопасности / датчик дымовых газов)

Контроль дифференциальной температуры ограничивает разность (гл. 6.4.1) между температурой безопасности и температурой дымовых газов (предупредительный сигнал W15).

Если предупредительный сигнал появляется 30 раз подряд, происходит блокировка котла с сообщением об ошибке F15.

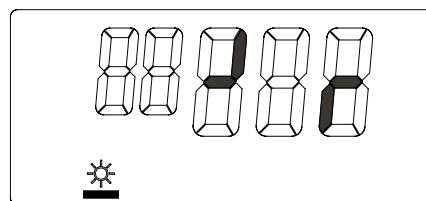
Контроль над перепадом температуры в котле

При превышении настроенного значения перепада температур (параметр установки A9) котёл отключается. Это происходит только при температуре котла > 45°C (предупредительное сообщение W 14).

8.2 Контроль датчиков

Ошибка датчика появляется вместо соответствующего значения измерения.

Индикация ошибок датчика



8.3 Функции защиты от низких температур

Защита котла от низких температур (без наружного датчика QAC 31)

$$T_{\text{прям}} < 8^{\circ}\text{C}$$

- ⇒ Включение горелки на минимальной нагрузке
- Включение насоса

$$T_{\text{прям}} > 8^{\circ}\text{C} + \text{разность переключений для температуры в прямой линии} (\Rightarrow \text{P32})$$

- ⇒ Выключение горелки
- Дополнительная работа насоса (⇒ P41)

☞ Защита от низких температур распространяется и на выход MFA, если он сконфигурирован для подкачивающего насоса (⇒ P13).

Защита установки от низких температур (с наружным датчиком QAC 31)

$$T_{\text{наруж}} < T_{\text{термозащиты}} (\Rightarrow \text{P23})$$

- ⇒ Насос запускается каждые 5 часов
- Продолжительность включения = время дополнительной работы насоса (⇒ P41)

$$T_{\text{наруж}} < T_{\text{термозащиты}} - 5\text{K}$$

- ⇒ Включение режима постоянной работы насоса

$$T_{\text{наруж}} > T_{\text{термозащиты}}$$

- ⇒ Выключение режима постоянной работы насоса

☞ Термозащита распространяется и на выходы MFA и VA с функцией насоса нагревательного контура (⇒ P13, P14)

☞ В режиме регулирования буферного накопителя P1/P2 термозащита установки не влияет на насос котлового контура (внутренний или подключенный к MFA/VA).

8.4 Термозащита горячей воды (исполнение -W)

$$T_{\text{гв}} < 8^{\circ}\text{C}$$

- ⇒ Режим термозащиты вкл.

$$T_{\text{гв}} > 8^{\circ}\text{C} + \text{разность переключения температуры горячей воды}/2 (\Rightarrow \text{P51})$$

- ⇒ Режим термозащиты выкл.

В режиме термозащиты температура котла поддерживается на 8°C + повышение температуры горячей воды (⇒ P50).

☞ Термозащита распространяется и на выходы MFA и VA с функцией компрессора горячей воды и циркуляционного насоса.

Большинство неполадок и неисправностей котла распознает менеджер WCM и отображает их на дисплее. При этом различаются неисправности (котел заблокирован) и предупредительные сообщения.

Неисправности (мигает перечёркнутый символ пламени)

Действия при выявлении **неисправностей**:

- Записать ошибку, указываемую мигающей индикацией
- Нажать кнопку сброса

Предупреждения

При **предупредительных** сообщениях блокировки котла не происходит.

Предупредительное сообщение появляется на дисплее и автоматически исчезает после устранения причины неисправности.

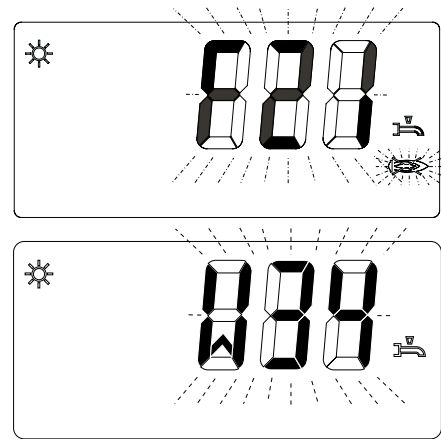


Таблица неисправностей и предупредительных сообщений:

Код	Сообщение	Причина	Возможные ошибки/способ устранения
Температуры			
11	Неисправность	Температура котла $\geq 105^{\circ}\text{C}$	<ul style="list-style-type: none"> • Отсутствие воды в котле - залить воду • Нет расхода воды – проверить работу насоса
12	Предупреждение	Температура котла $\geq 95^{\circ}\text{C}$	<ul style="list-style-type: none"> • Отсутствие воды в котле - залить воду • Нет расхода воды – проверить работу насоса
13	Неисправность	Температура дымовых газов $\geq 120^{\circ}\text{C}$	<ul style="list-style-type: none"> • Сильно загрязнен теплообменник
14	Предупреждение	Перепад температуры в прямой линии слишком большой	<ul style="list-style-type: none"> • Нет расхода через котел • Слишком малое давление в установке
15	Предупреждение/ неисправность ¹⁾	Разница между температурой котла и дымовых газов слишком большая	<ul style="list-style-type: none"> • Нет расхода воды через котел
16	Предупреждение	Температура дымовых газов $\geq 115^{\circ}\text{C}$	<ul style="list-style-type: none"> • Сильно загрязнен теплообменник
Горелка			
21	Неисправность ²⁾	Отсутствие факела при запуске горелки	<ul style="list-style-type: none"> • Загрязнен воздух для сжигания (пыль, сажа) \Rightarrow почистить горелку • Закрыт газовый кран • Загрязнен электрод зажигания/ неправильная настройка электрода • Неверное подключение кабеля к электроду зажигания, блок зажигания неисправен • Постепенно увеличивать время образования факела $> 1,4$ сек – P35 • Проверка наличия газа
22	Предупреждение ³⁾	Срыв факела во время работы горелки	<ul style="list-style-type: none"> • Слишком низкий ток ионизации • Проверить соединение кабеля с электродом SCOT • Проверить электрод SCOT, при необходимости заменить • При независимом режиме провести контроль герметичности системы дымовых газов \Rightarrow гл. 5.5
23	Неисправность	Имитация наличия факела	<ul style="list-style-type: none"> • Проверить заземления • Заменить плату менеджера WCM • Установить фильтр
24	Неисправность ⁴⁾	Сработал термостат обогрева полов на входе H2	<ul style="list-style-type: none"> • Проверить смеситель • Проверить заданное значение в прямой линии • Проверить работу насоса

¹⁾ После 10 следующих друг за другом предупредительных сообщений происходит аварийное отключение котла.

²⁾ После 5 неудачных попыток запустить систему происходит аварийное отключение котла.

³⁾ Котёл повторно запускается и в случае ошибки отключается в аварию с кодом ошибки F21.

⁴⁾ При падении температуры термостата обогрева полов и вследствие этого - открытии контакта на входе H2, WTC самостоятельно снова выходит в рабочий режим.

Продолжение таблицы неисправностей и предупредительных сообщений

Код	Сообщение датчика	Причина	Способ устранения
	Датчик		
30	Предупреждение	Неиспр. датчик температуры безопасности	<ul style="list-style-type: none"> Проверить кабель и сенсор
31	Неисправность	Неисправен датчик дымовых газов	<ul style="list-style-type: none"> Проверить кабель и сенсор
33	Предупреждение	Неисправен наружный датчик В1	<ul style="list-style-type: none"> Проверить кабель и сенсор
34	Предупреждение ⁵⁾	Неисправен датчик горячей воды В3	<ul style="list-style-type: none"> Проверить кабель и сенсор
35	Неисправность	Неисправен датчик в прямой линии	<ul style="list-style-type: none"> Проверить кабель и сенсор
36	Предупреждение	Давление воды слишком низкое	<ul style="list-style-type: none"> Проверить давление в установке. Давление должно быть выше 1,2 бар
38	Неисправность	Неисправен буферный датчик В 10	Проверить буферный датчик
39	Неисправность	Неисправен буферный датчик В 11	Проверить буферный датчик
	Приводы		
41	Неисправность	Контроль герметичности газового клапана	<ul style="list-style-type: none"> Повреждён электропровод газового клапана, заменить Негерметичен газовый клапан, заменить газовый клапан
42	Предупреждение	Нет сигнала управления PWM	<ul style="list-style-type: none"> Проверить кабельное соединение насоса PWM
43	Неисправность	Вентилятор не выходит на заданную частоту вращения	<ul style="list-style-type: none"> Проверить кабельное соединение, заменить вентилятор
44	Неисправность	Проблемы при остановке вентилятора	<ul style="list-style-type: none"> Заменить вентилятор
	Электроника		
51	Неисправность	Ошибка CRC котла	<ul style="list-style-type: none"> Недействительная версия ВСС (блока проверки достоверности информации) ВСС не подключен Недействительный массив данных, параметром P10 выполнить новую конфигурацию и сравнить установленные параметры (см. гл. 6.3.3) Проверить набор данных через компьютер
52	Неисправность	Ошибка CRC горелки	<ul style="list-style-type: none"> Недействительная версия ВСС ВСС не подключен Заменить процессор WCM Массив данных для горелки недействителен
53	Неисправность	Недостаточное питающее напряжение или неисправен предохранитель F2 (24В)	<ul style="list-style-type: none"> Проверить предохранитель Проверить вентилятор (только на WTC 45) Заменить процессор WCM
54	Неисправность	Ошибка в электронике	<ul style="list-style-type: none"> Проверить кабель электрода ионизации горелки на короткое замыкание Входы Н1, Н2 неисправны Проверить электрод ионизации, снять штекер электрода ионизации /отключить и снова включить управление ⇒ ошибки нет ⇒ заменить электрод Заменить процессор WCM
55	Неисправность	Частота сети < 45 Гц или > 55 Гц	<ul style="list-style-type: none"> Проверить сеть, избегать использование ненадёжной сети
56	Неисправность	Неверное измерение тока ионизации	<ul style="list-style-type: none"> Разблокировать, в случае повтора заменить процессор WCM

⁵⁾ При неисправном наружном датчике регулирование продолжается в аварийном режиме. При этом система работает исходя из внешней температуры 5°C.

Продолжение таблицы неисправностей и предупредительных сообщений

Код	Сообщение	Причина	Способ устранения
	Электронное регулирование смеси		
61	Неисправность	Слишком большое отклонение значения ионизационного сигнала от заданного	<ul style="list-style-type: none"> • Неверный выбор вида газа на газовом клапане, проверить настройку • Параметр P11 установлен не на фактический вид газа • Проверить сопротивление кабеля ионизации – если $>50\text{k}\Omega$ - заменить кабель • Неправильно установлена газовая форсунка в смесителе (481 601 30 29/7) Ø 7,8 на WTC 60 Ø 6,6 на WTC 45 • Сильно загрязнен или механически деформирован электрод ионизации • Дефект процессора WCM - заменить
62	Неисправность	Установочный сигнал газового дросселя ниже допустимого предела	<ul style="list-style-type: none"> • Как F61 • Рециркуляция дымовых газов - проверить систему дымовых газов на герметичность \Rightarrow гл.5.5 • Слишком высокое сопротивление в дымоходах – проверить систему удаления конденсата • Слишком малое давление газа
64	Неисправность	Новое значение калибровки превышает заводские пределы	<ul style="list-style-type: none"> • Как F61 • Рециркуляция дымовых газов - проверить систему дымовых газов на герметичность \Rightarrow гл.5.5 • Внешнее влияние дымовых газов, пыли и пр. загрязнений на систему (приточный воздух)
65	Неисправность	Новое значение калибровки слишком сильно отклоняется от предыдущего значения	<ul style="list-style-type: none"> • Загрязнение приточного воздуха сажей и пылью • После замены электрода SCOT, процессора WCM или горелки калибровка была выполнена не на 100% (\Rightarrow гл. 5.5, P39)
66	Неисправность	Несмотря на требование, калибровка не была проведена	<ul style="list-style-type: none"> • Слишком позднее зажигание – повысить P35 • Внешнее воздействие на прибор, напр., пыли, дымовых газов или сажи при системе дымовых труб с двойной тягой. • Колебания качества газа – провести 100% калибровку системы • Теплосъем недостаточный, прибор калибровать не может, повысить минимальный расход
67	Неисправность	Неправильное сохранение заданного значения	<ul style="list-style-type: none"> • Неправильно выполненный ввод в эксплуатацию на сжиженном газе, т.е. P11 был установлен на природный газ • Заменить процессор WCM • Недостаточное газоснабжение, давление газа падает

Продолжение таблицы неисправностей и предупредительных сообщений

Код	Сообщение	Причина	Способ устранения
	Коммуникация по шине eBus		
80	Предупреждение	Каскадный менеджер WCM больше не передает действительное заданное значение P12 настроен на адрес #A...E, а ни один датчик заданного значения не подключен, напр. менеджер каскада WCM	<ul style="list-style-type: none"> • Проверить соединение / питание шины • Проверить менеджер каскада WCM • Проверить настройку адреса P12
81	Предупреждение	WCM-FB #1 больше не передаёт действительное заданное значение	<ul style="list-style-type: none"> • Проверить соединение / питание шины • FB или EM неисправно
82	Предупреждение	WCM-EM #2 и - FB#2 больше не передаёт действительное заданное значение	<ul style="list-style-type: none"> • Проверить соединение / питание шины • FB или EM неисправно
83	Предупреждение	WCM-EM #3 и - FB#3 больше не передаёт действительное заданное значение	<ul style="list-style-type: none"> • Проверить соединение / питание шины • FB или EM неисправно
84	Предупреждение	WCM-EM #4 и - FB#4 больше не передаёт действительное заданное значение	<ul style="list-style-type: none"> • Проверить соединение / питание шины • FB или EM неисправно
85	Предупреждение	WCM-EM #5 и - FB#5 больше не передаёт действительное заданное значение	<ul style="list-style-type: none"> • Проверить соединение / питание шины • FB или EM неисправно
86	Предупреждение	WCM-EM #6 и - FB#6 больше не передаёт действительное заданное значение	<ul style="list-style-type: none"> • Проверить соединение / питание шины • FB или EM неисправно
87	Предупреждение	WCM-EM #7 и - FB#7 больше не передаёт действительное заданное значение	<ul style="list-style-type: none"> • Проверить соединение / питание шины • FB или EM неисправно
88 ⁶⁾	Предупреждение	WCM-EM #8 и - FB#8 больше не передаёт действительное заданное значение	<ul style="list-style-type: none"> • Проверить соединение / питание шины • FB или EM неисправно

⁶⁾ ... при дистанционном управлении температурой через вход N1 приходит предупредительное сообщение 88, если пропадает сигнал дистанционного управления 4-20 мА.

10.1 Техника безопасности при техническом обслуживании

Техобслуживание проводится только специалистами!

Некомпетентно произведенное техобслуживание и ремонтные работы могут иметь тяжелые последствия. Возможно получение серьезных телесных повреждений вплоть до смертельного исхода. Непременно соблюдайте следующие указания по безопасности.

**Опасность получения ожогов!**

Некоторые детали системы (например, верхняя крышка горелки) во время эксплуатации нагреваются. Соприкосновение с ними может вызвать ожог. Перед проведением сервисных работ следует охладить установку.

Квалификация специалистов

Работы по техобслуживанию и ремонтные работы разрешается производить только квалифицированному персоналу с соответствующими специальными знаниями.


Перед началом техобслуживания и ремонтных работ:

1. Отключить главный и аварийный выключатели установки и защитить систему от несанкционированного включения.
2. Закрыть газовый шаровой кран.
3. Соблюдать требования инструкции по монтажу и эксплуатации.

После проведения техобслуживания и ремонтных работ:

1. Провести функциональную проверку горелки.
2. Проверить тепловые потери с дымовыми газами, а также значения O_2/CO .
3. Провести контроль газоплотности системы.
4. Составить протокол измерений.

☞ Плавная настройка мощности в режиме "трубочиста" (⇒ гл. 5.5.2)

☞ Для преждевременного выхода из режима "трубочиста" вращать колесико настройки до появления ESC, после чего нажать клавишу ввода .

Интервал технического обслуживания

Минимум один раз в год рекомендуется вызывать представителя фирмы-производителя или другой специализированной службы для проверки и техобслуживания всей установки.

Определение интервала между проведением технического обслуживания

Интервал времени между проведением технического обслуживания определяется в уровне специалиста-теплотехника в параметре P70 (⇒ гл. 6.3.3). По истечении установленного срока на дисплее WTC появляется мигающий символ гаечного ключа.

При подключении дистанционного управления WCM-FB (принадлежность) на дисплее появляется текст "техобслуживание". Данную индикацию можно сбросить в информационном режиме (⇒ гл. 6.3.2).

Отключение системы

В случае долговременного простоя системы необходимо выполнить следующие действия:

1. Закрыть газовый клапан
2. Выключить главный и аварийный выключатели
3. Слить из установки теплоноситель или обеспечить защитой от низких температур
4. Удалить воду из подводящего провода к расширительному баку
5. Слить воду из системы подготовки горячей воды
6. Открыть запорные и регулировочные клапаны
7. Отключить насосы и контуры регулирования.


10.2 Контрольный лист технического обслуживания WTC


Вид деятельности	Проведено:							
	12.02.04							
Снять со счётчика показания часов работы горелки (⇒ гл. 6.3.2; I43) I43 =	1500							
Прочитать перечень ошибок (⇒ гл. 6.3.4) Ошибка	2x F22 1x F42							
Проверить давление газа на входе [мбар]	20							
Проверить герметичность системы дымовых газов, измерить кольцевой зазор (⇒ гл. 5.5)	✓							
Измерить O ₂ , CO (⇒ гл. 5.5) Номинальная нагрузка	O ₂ = 5,1 %							
	CO = 50 ppm							
Частичная нагрузка:	O ₂ = 5,3 %							
	CO = 10 ppm							
Определить базовое значение SCOT® (⇒ гл. 6.3.2; I14) I14 =	85 баллов							
Отключить прибор	✓							
Закрыть газовый запорный кран	✓							
Проверить и в случае необходимости почистить горелку (⇒ гл. 10.4)	✓							
Проверить уплотнение горелки на наличие повреждений	✓							
Проверить электрод ионизации и заменить, если базовое значение SCOT® < 78 баллов (WTC45), или < 75 баллов (WTC 60)	заменен							
Проверить электрод зажигания	✓							
Почистить теплообменник (⇒ гл. 10.4)	✓							
Почистить сифон для конденсата воды и заполнить его	✓							
Монтаж теплообменника	✓							
Провести визуальную проверку электропроводки	✓							
Провести опрессовку и контроль герметичности системы (⇒ гл. 5.3)	✓							
Проверить давление заполнения установки [бар]	1,3							
Провести калибровку (⇒ гл. 5.5; P39)	✓							
Сделать пробный пуск с подготовкой горячей воды, в случае необходимости удалить воздух из системы, проверить герметичность	✓							
Проверить характеристики зажигания и в случае необходимости откорректировать их в параметре P35 (⇒ гл. 6.3.3)	✓							
Измерить O ₂ , CO (⇒ гл. 5.5) Номинальная нагрузка	O ₂ = 5,1%							
	CO = 40 ppm							
Частичная нагрузка:	O ₂ = 5,1 %							
	CO = 5 ppm							
Сбросить индикацию техобслуживания (I45) (⇒ гл. 6.3.2)	✓							
Контроль даты и времени на WCM-FB (дистанц. управление)	✓							
Контроль даты и времени на WCM-CM (электронные часы)	✓							

Продолжение контрольного листа технического обслуживания WTC

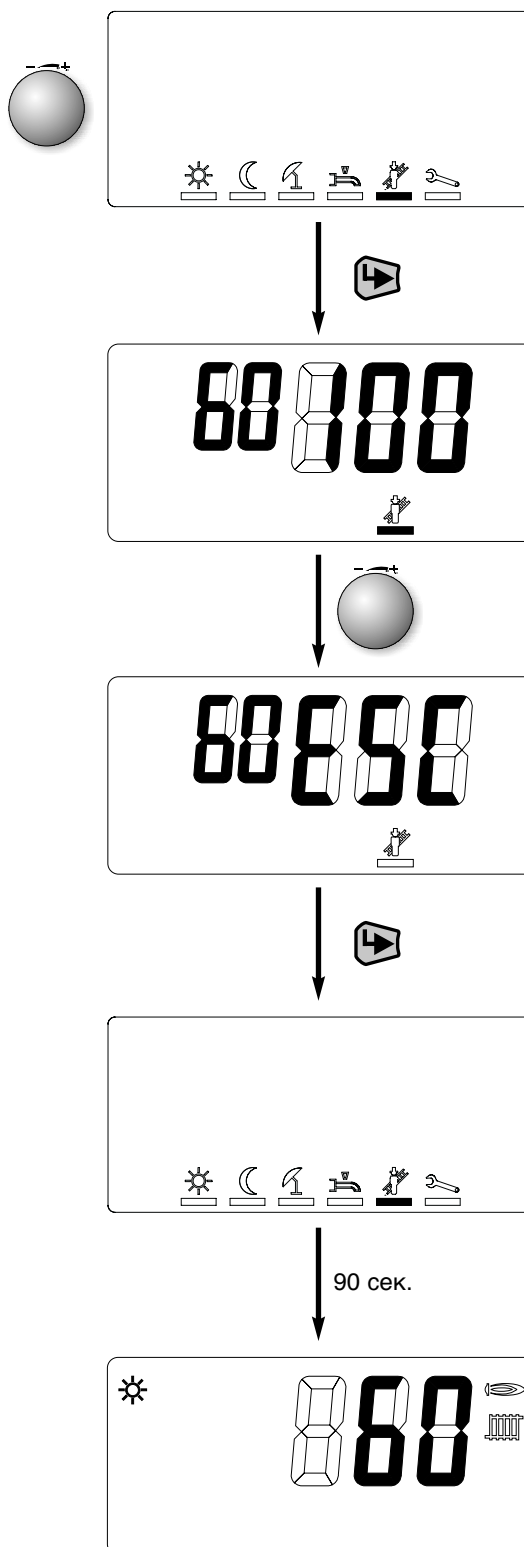
Вид деятельности	Проведено:							
Снять со счётчика показания часов работы горелки (⇒ гл. 6.3.2; I43) I43 =								
Прочитать перечень ошибок (⇒ гл. 6.3.4) Ошибка								
Проверить давление газа на входе [мбар]								
Проверить герметичность системы дымовых газов, измерить кольцевой зазор (⇒ гл. 5.5)								
Измерить O ₂ , CO (⇒ гл. 5.5) Номинальная нагрузка O₂ = CO =								
	Частичная нагрузка: O₂ = CO =							
Определить базовое значение SCOT® (⇒ гл. 6.3.2; I14) I14 =								
Отключить прибор								
Закрывать газовый запорный кран								
Проверить и в случае необходимости почистить горелку (⇒ гл. 10.4)								
Проверить уплотнение горелки на наличие повреждений								
Проверить электрод ионизации и заменить, если базовое значение SCOT® < 78 баллов (WTC45), или < 75 баллов (WTC 60)								
Проверить электрод зажигания								
Почистить теплообменник (⇒ гл. 10.4)								
Почистить сифон для конденсата воды и заполнить его								
Монтаж теплообменника								
Провести визуальную проверку электропроводки								
Провести опрессовку и контроль герметичности системы (⇒ гл. 5.3)								
Проверить давление заполнения установки [бар]								
Провести калибровку (⇒ гл. 5.5; P39)								
Сделать пробный пуск с подготовкой горячей воды, в случае необходимости удалить воздух из системы, проверить герметичность								
Проверить характеристики зажигания и в случае необходимости откорректировать их в параметре P35 (⇒ гл. 6.3.3)								
Измерить O ₂ , CO (⇒ гл. 5.5) Номинальная нагрузка O₂ = CO =								
	Частичная нагрузка: O₂ = CO =							
Сбросить индикацию техобслуживания (I45) (⇒ гл. 6.3.2)								
Контроль даты и времени на WCM-FB (дистанц. управление)								
Контроль даты и времени на WCM-CM (электронные часы)								

10.3 Функция чистки дымохода

- Активировать строку меню вращением регулировочного колёсика и установить курсор под символом трубочиста.
- Нажатием кнопки  активировать функцию чистки дымохода.
- Функция остаётся активной в течение 15 мин.
- Трёхзначная индикация отображает текущую мощность котла.
- Двухзначная индикация отображает текущую температуру в котле.

☞ Для преждевременного выхода из режима чистки дымохода вращать регулировочное колёсико до появления ESC, затем нажать клавишу .

- По истечении 90 секунд снова появляется стандартная индикация.



10.4 Чистка теплообменника

Раз в год необходимо проводить визуальную проверку теплообменника и при необходимости его чистку.

Последовательность действий:

Демонтаж:

1. Закрыть газовый кран, выключить устройство.
2. Отсоединить электропроводку от газового клапана, вентилятора и подвижной катушки.
3. Ослабить винтовые соединения 3/4" между газовым клапаном и газовой трубкой.
4. Снять 8 крепёжных винтов с кожуха горелки.
5. Снять кожух с уплотнением и блок связанного регулирования газа и воздуха с фланца.
6. Снять сетку горелки.

Чистка:

1. Теплообменник чистить с использованием влажного материала (не применять стальных щеток!). Отложения в камере горелки и теплообменнике удалить при помощи воды под давлением.

Указание: При чистке и промывке теплообменника крышка люка должна быть закрыта, сифон смонтирован.

2. Снять крышку люка.
3. Через отверстие люка удалить нагар и отложения, особенно в стоке конденсата.
4. Почистить сифон.

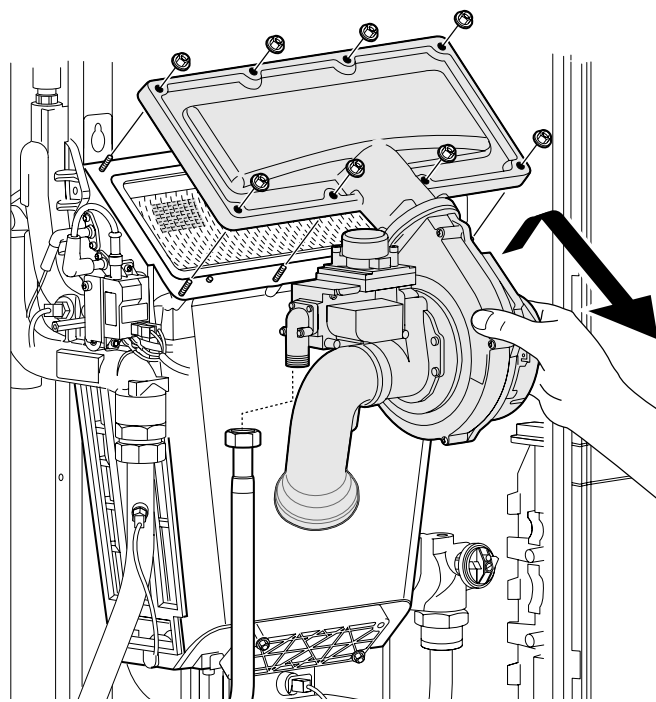
Монтаж после чистки:

1. Заполнить сифон водой и установить его.
2. На крышку люка установить новое уплотнение.
3. Смонтировать крышку люка и затянуть её винтами с усилием 4 Нм.
4. Сетку горелки установить таким образом, чтобы окошко с перфорацией располагалось слева вверху, обращать внимание на правильность расположения (центровка по штифтам).
5. Перед монтажом крышки горелки проверить уплотнение горелки на целостность. Установить крышку горелки на крепёжные шпильки и затянуть её гайками с усилием 4 Нм.
6. Соединить газовый клапан с газовой трубкой и затянуть накидную гайку. При этом установить новое газовое уплотнение (№ заказа 441 076).
7. Подключить кабели вентилятора, газового клапана и подвижной катушки.
8. Открыть газовый шаровой кран.
9. Проверить герметичность отверстия в крышке горелки и винтовых соединений газовой линии.
10. Включить прибор
11. Проверить содержание O_2 согласно гл. 5.5.

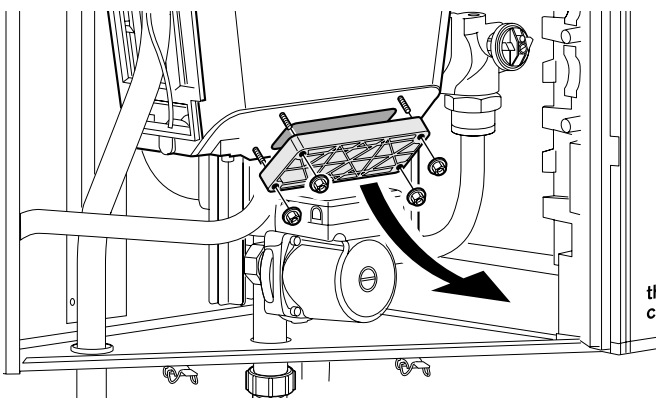
Подготовить отопительную установку к эксплуатации:

1. Проверить все подключения на герметичность
2. Проверить давление установки и в случае необходимости откорректировать.
3. Составить протокол проверки/заполнить инспекционную карту.

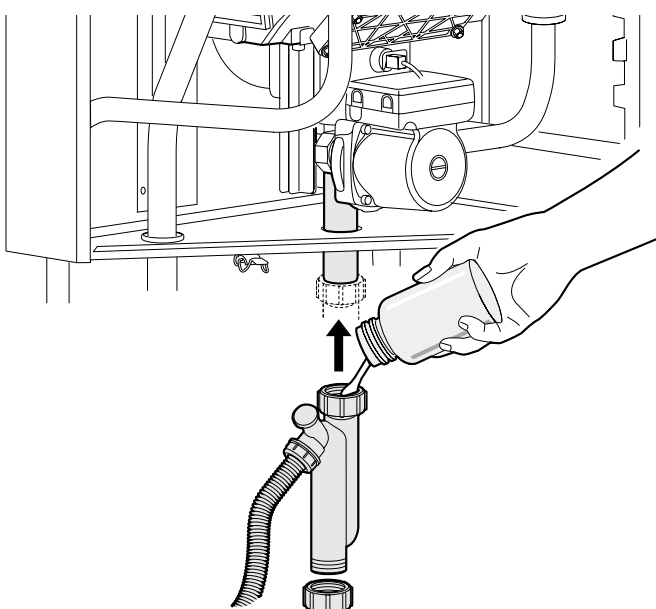
Демонтаж крышки горелки



Демонтаж крышки люка



Чистка и заполнение сифона



11 Технические характеристики

11.1 Мощность, КПД, эмиссии

Газовый конденсатный котёл Weishaupt

Категория:	(DE): II2ELL3B/P, (AT): II3H3P, (CH): II2H3P
Тип монтажа:	B23/B33/C13x/C33x/C43x/C53x*/C63x/C83x
Сертификационный номер:	0085 BO 6112
Регистрационный номер SVGW/ BUWAL-№	04-023-4 / BUWAL-№ пока не известен
Знак качества ÖVGW:	G2.596

		WTC 45-A		WTC 60-A	
		Мин. нагр.	Ном. нагр.	Мин. нагр.	Ном. нагр.
Мощность горелки (Q _c) согласно EN 483	кВт	10	44	13	59
Число об. вентилятора природный /сжиженный газ	об/мин	1470/1380	5460/5100	1320/1140	4950/4380
Макс. температура котла	°C	85		85	
Тепловая мощность при 80/60°C природный газ/сжиженный газ ^①	кВт	9,8	42,8	12,7	57,4
Тепловая мощность при 50/30°C природный газ/сжиженный газ ^①	кВт	10,7	45,1	13,9	60,7
Объем конденсата при природном газе	кг/ч	1,3	3,1	1,6	4,1
Динам. давл. прир. газа E/H – мин... стандарт ...макс	мбар	17... 20 ...25		17... 20 ...25	
Динам. давл. прир. газа LL – мин... стандарт ...макс	мбар	20... 25 ...30		20... 25 ...30	
Динам. давл. сжиж. газа P – мин... стандарт ...макс	мбар	42,5... 50 ...57,5		42,5... 50 ...57,5	
Динам. давл. сжиж. газа V/P – мин... стандарт ...макс	мбар	25... 37 ...45		25... 37 ...45	
Расчетный КПД при 75/60°C	%	105,6		105,5	
Расчетный КПД при 40/30°C	%	108,3		108,4	
Нормативное содержание эмиссий (40/30°C):					
- Оксиды азота NO _x	мг/кВтч	38		39	
- Угарный газ CO	мг/кВтч	16		15	
O ₂ в природном газе ^②	%	4,9		4,9	
O ₂ в сжиженном газе ^{① ②}	%	4,7		4,9	
Содержание воды	л	4,5		6,0	
макс. допустимое избыточное рабочее давление	бар	3,0		3,0	

① Пропан

② Таблица пересчёта O₂- CO₂ в приложении

Характеристики изделия EnEV

		WTC 45-A	WTC 60-A
Тепловая мощность Q _N при 80/60°C	кВт	9,8 ... 42,8	12,7 ... 57,4
КПД котла при номин. мощности и средней темпер. котла 70°C	%	97,2	97,3
при част. нагрузке 30% и темпер. в обратной линии 30°C	%	107,5	107,4
Ожидаемые потери при 50K выше комнатной темпер.	%	0,47	0,37

11.2 Электрические характеристики

Газовый конденсатный котёл Weishaupt		WTC 45-A	WTC 60-A
Номинальное напряжение		230 В AC, 1N, 50 Гц	230 В AC, 1N, 50 Гц
Номинальная мощность исп. –Н / Н-О	Вт	151 / 62	170 / 85
Макс. предохранитель на входе	А	G 16	G 16
Предохранитель прибора F 230 В	А	4 АТ	4 АТ
Предохранитель прибора F2 24В DC	А	4 АТ	4 АТ
Класс защиты		IP 44	IP 44
Частота зажигания	Гц	50	50
Искровой промежуток	мм	3,5	3,5

11.3 Допустимые условия окружающей среды

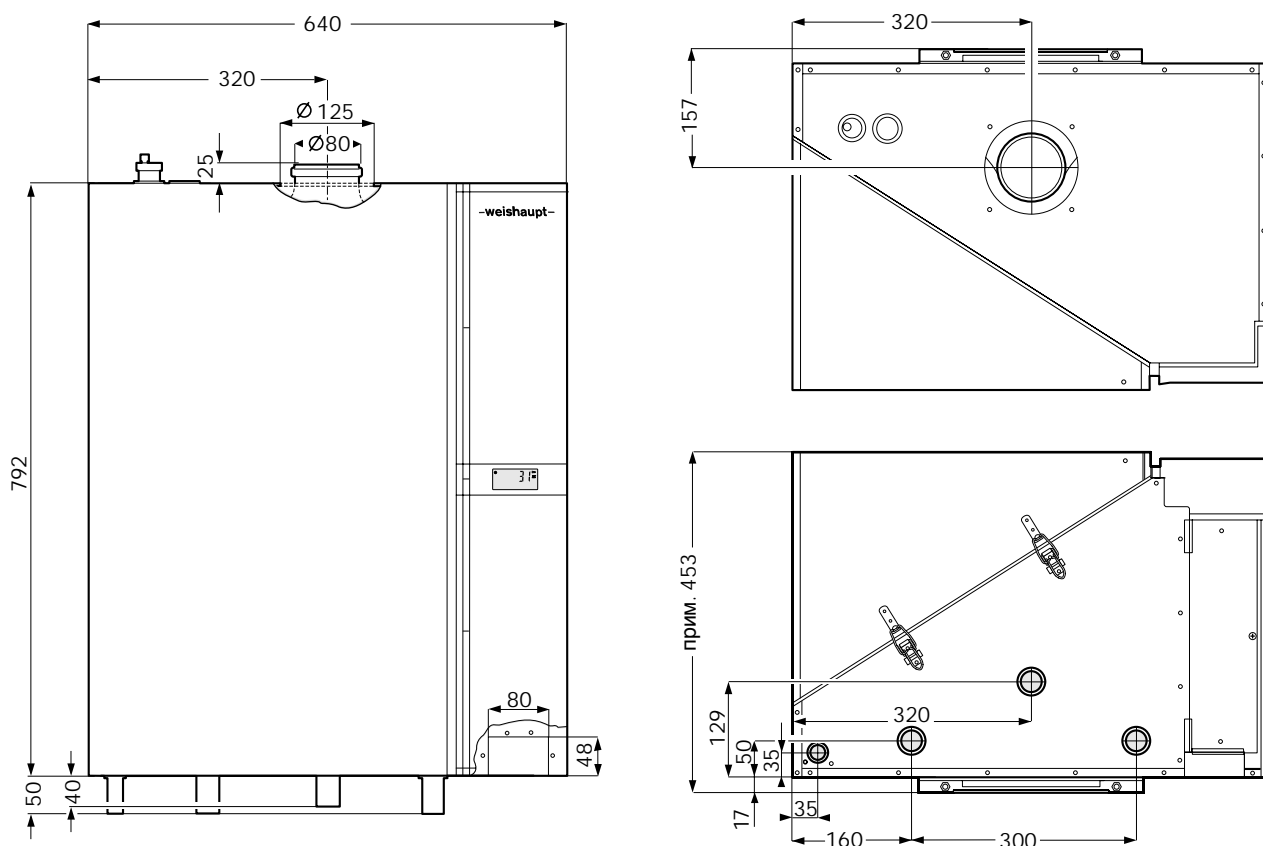
Газовый конденсатный котёл Weishaupt		WTC 45-A	WTC 60-A
Температура в помещении установки	°С	3...30	3...30
Температура при транспортировке/хранении	°С	-10...60	-10...60
Влажность воздуха	% относительной влажности	макс. 80%	макс. 80%

11.4 Расчет дымоходов

Газовый конденсатный котёл Weishaupt		WTC 45-A	WTC 60-A
Остаточное напорное давл. на штуцере дымовых газов	Па	73	106
Штуцер дымовых газов		DN 80	DN 80
Массовый поток дымовых газов	г/с	4,5 - 19,9	5,9 - 26,7
Макс. температура дымовых газов при 80/60°С	°С	57 - 74	57 - 74
Макс. температура дымовых газов при 50/30°С	°С	31 - 53	31 - 54

11.5 Масса, габаритные размеры

Газовый конденсатный котёл Weishaupt		WTC 45-A	WTC 60-A
Масса, включая обшивку	кг	61	65



А Приложение

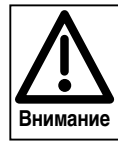
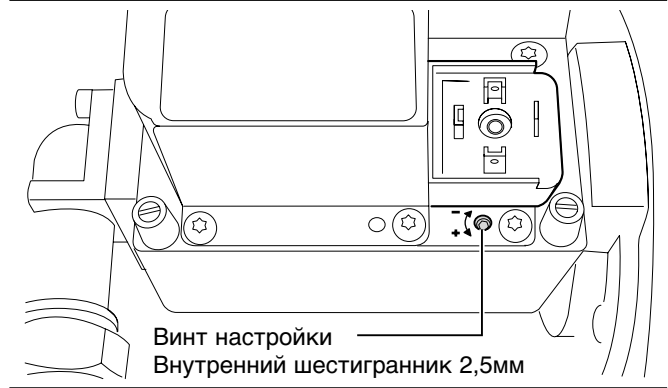
Переход на сжиженный газ

Замена газовой форсунки не требуется!

При переводе системы на другой вид газа выполнять действия в следующей последовательности:

1. Выключатель котла установить на отметку "0".
2. Открутить штекер кабеля напряжения газового клапана.
3. Повернуть винт настройки (с внутренним шестигранником 2,5 мм) у газового клапана вправо до упора, прим. на 30 оборотов.
Природный газ: до упора влево
Сжиженный газ: до упора вправо.
4. Снова подсоединить штекер кабеля напряжения к газовому клапану.
5. Включить котёл.
6. В уровне специалиста-теплотехника параметр P11 установить на F (⇒ гл. 6.3).
7. С помощью параметра P39 (см. стр. 29) провести калибровку.
8. Ввод в эксплуатацию горелки и проверку значений O₂ выполнить согласно гл. 5.5.
9. На типовой табличке указать вид газа.

Переход на другой вид газа



Полностью удалить воздух из газопровода, так как в противном случае из-за электронного регулирования смеси в ходе эксплуатации установки при проведении калибровки возможно аварийное отключение (сообщения W68, F61, F62).

Снижение мощности отопительной установки

Последовательность действий:

- ⇒ В уровне специалиста-теплотехника (⇒ гл. 6.3.3) в параметре P37 установить необходимую мощность.
- ⇒ Значение сниженной мощности указать на типовой табличке.

-weishaupt-

Max Weishaupt GmbH D-88475 Schwendi

Номинальная тепловая нагрузка (нагрев)

снижена до макс. _____ кВт

Таблица Воббе

Теплотворность и макс. CO₂ различных видов газа (ориентировочные значения)

Вид газа	Теплотворность Н _i		CO ₂ макс. %
	МДж/м ³	кВт/ м ³	
2-я группа газов			
группа LL (природный газ)	28,48...36,40	7,91...10,11	11,5...11,7
группа E (природный газ)	33,91...42,70	9,42...11,86	11,8...12,5
3-я группа газов			
пропан P	93,21	25,99	13,8
бутан B	123,81	34,30	14,1

Максимальное значение CO₂ запрашивать у поставщика газа.

Таблица пересчета O₂ – CO₂

Содер. O ₂ в сухих газах [% об]	Содержание CO ₂ [%]		
	природный газ E (11,7% CO ₂ макс.)	природный газ LL (11,5% CO ₂ макс.)	пропан (13,7% CO ₂ макс.)
3,9	9,5	9,4	11,2
4,1	9,4	9,3	11,0
4,3	9,3	9,1	10,9
4,5	9,2	9,0	10,8
4,7	9,1	8,9	10,6
4,9	9,0	8,8	10,5
5,1	8,9	8,7	10,4
5,3	8,7	8,6	10,2
5,5	8,6	8,5	10,1
5,7	8,5	8,4	10,0
5,8	8,5	8,3	9,9

Характеристики датчиков

Датчик температуры безопасности и датчик дымовых газов: (с 4х-жильным кабелем)

Датчик температуры в прямой линии: (с 2х-жильным кабелем)

Буферный датчик и датчик гидравлической стрелки В10/В11: (с 2х-жильным кабелем)

NTC 5 кΩ

θ[°C]	R[Ω]	θ[°C]	R[Ω]	θ[°C]	R[Ω]	θ[°C]	R[Ω]	θ[°C]	R[Ω]
-20	48380	10	9948	40	2662	70	874	100	337
-15	36382	15	7856	45	2183	75	738	105	291
-10	27609	20	6246	50	1799	80	626	110	253
-5	21134	25	5000	55	1491	85	533		
0	16312	30	4028	60	1241	90	456		
5	12691	35	3265	65	1039	95	391		

Датчик накопителя (В3)

NTC 12 кΩ

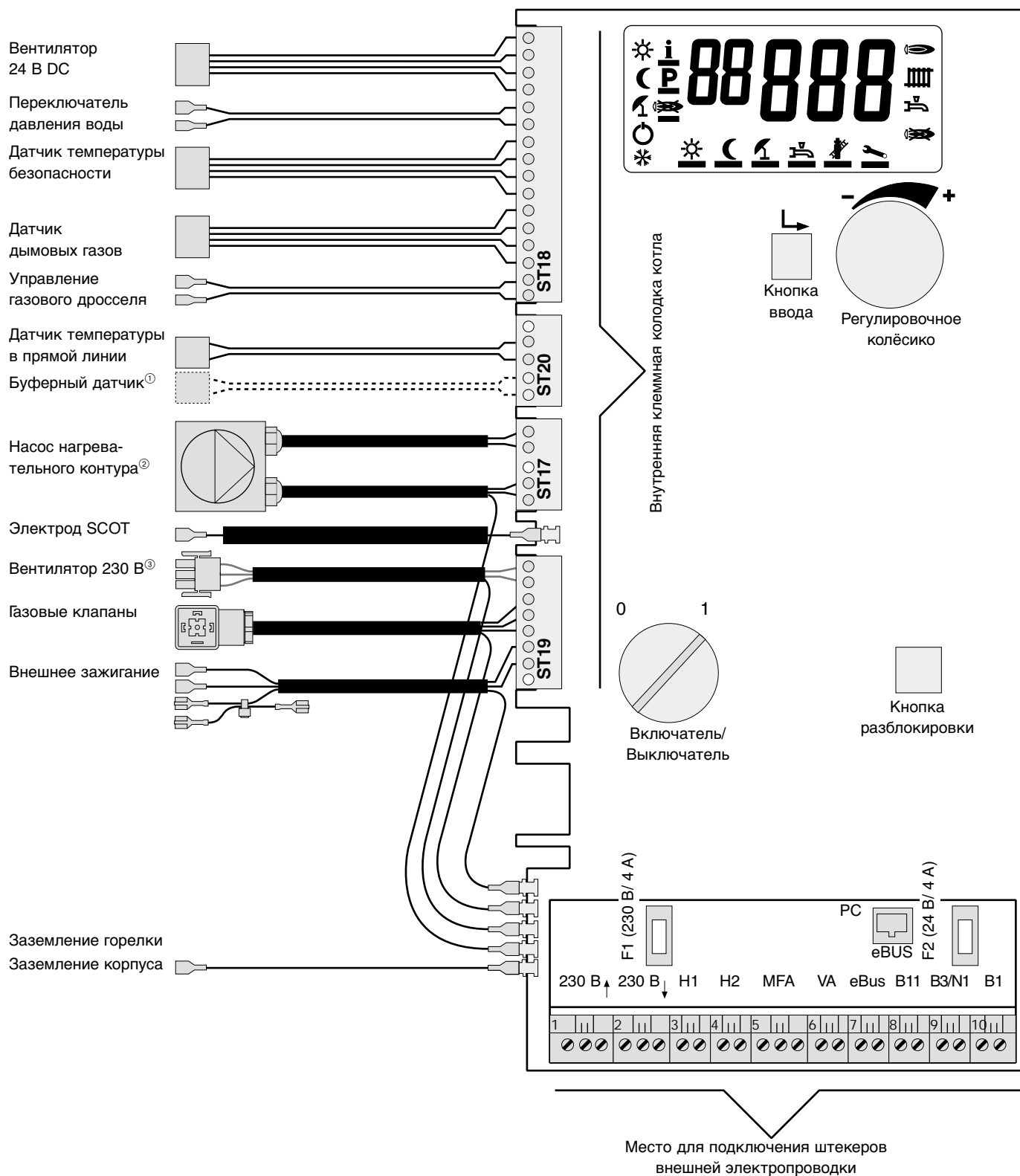
θ[°C]	R[Ω]	θ[°C]	R[Ω]
-15	82430	40	6460
-10	63190	45	5310
-5	48820	50	4390
0	37990	55	3640
5	29770	60	3040
10	23500	65	2550
15	18670	70	2140
20	14920	75	1810
25	12000	80	1540
30	9710	85	1310
35	7900	90	1120

Наружный датчик QAC 31 (В1)

NTC 600 Ω

θ[°C]	R[Ω]	θ[°C]	R[Ω]
-35	672	8	605
-30	668	10	600
-25	663	12	595
-20	657	14	590
-15	650	16	585
-10	642	18	580
-8	638	20	575
-6	635	22	570
-4	631	24	565
-2	627	26	561
0	623	28	556
2	618	30	551
4	614	35	539
6	609		

Внутренняя электропроводка котла



① Кабельный жгут к штекеру ST20 для подключения буферного датчика B10 (варианты управления P1 и P2) заменяется на кабельный жгут для управления буфером.

② Насос нагревательного контура есть только в исполнении прибора –Н.

③ Питающее напряжение 230 В есть только для двигателя вентилятора исполнения прибора WTC 60-А.

Сервисная служба

Отопительные установки состоят из нескольких различных компонентов, которые устанавливаются и проверяются специалистами. Этот контрольный лист позволяет сузить круг возможных ошибок для специалистов следующих направлений:

- Электропитание – электрики
- Газоснабжение – поставщики газа, отопительные предприятия
- Дымоходы – фирмы, специализирующиеся на отопительных установках
- Отопительная установка – фирмы, специализирующиеся на отопительных установках
- Водогрейная установка – фирмы, специализирующиеся на отопительных установках и сантехнике

Экономия времени и денег!

Регулярное техобслуживание позволяет предотвратить появление неисправностей. Ежегодно опытные специалисты-техники проверяют работоспособность и экономичность установки и влияние выбросов на человека и экологию.

Предыдущие обнаруженные неисправности:

Дата:	Неисправность:
_____	_____
_____	_____
_____	_____
_____	_____
_____	_____
_____	_____
_____	_____
_____	_____
_____	_____
_____	_____

Примечания:

Данные на отопительной установке

- Функции (ввод в эксплуатацию, неисправности, выключение)
- Обслуживание и техобслуживание на дисплейном управлении
- Приборы регулирования
- Протокол о приёме
- Снижение температуры в ночном режиме/летний режим
- Давление воды/ заполнение водой
- Действия при запахе газа
- Подача воздуха для сжигания
- Слив конденсата в систему водоснабжения дома

Эксплуатационник подтверждает:

- Выданы инструкции по обслуживанию и техобслуживанию установки
- Переданы инструкции по обслуживанию
- Установка обеспечивает безопасную эксплуатацию

Установка: _____

Тип: _____ Заводской номер: _____

Год выпуска: _____

Вид газа _____

Завод-изготовитель: _____

Эксплуатационник: _____

Дата: _____ Подпись: _____

Важные номера телефонов:

Монтажник-теплотехник: _____

Монтажник – сантехник: _____

Электромонтажник: _____

Служба чистки котлов: _____

A

Для заметок

А Предметный указатель

WCM-диагностика	42	М	
Менеджер управления WCM	43	Масса	63
А		Монтаж	14
Автоматическая конфигурация	27	Монтаж и выравнивание системы	15
В		Мембранная насадка	20
Варианты регулирования	43	Монтаж после чистки	61
Ввод в эксплуатацию	28	Монтаж настенного крепления	15
Внешний насос нагревательного контура	47	Н	
Внешние подключения котла	18	Наружный датчик	65
Вода нагревательного контура	13	Настенный монтаж	15
Внутренняя электропроводка котла	66	Насос PWM	9, 46
Воздух сжигания	8	Компрессор горячей воды	47
Время остановки	57	Настройка мощности	31
Входы и выходы с функцией свободного выбора	47	О	
Выключатель главный и аварийный	17	Объем поставки	12
Выполнение программы	28	Объем заполнения водой	13
Д		Ограничитель температуры безопасности	51
Давление газа входное	30	Особые функции	46
Датчик буферный	20, 48	Отвод дымовых газов	8
Датчик накопителя	65	Отвод конденсата	8
Датчик буферный и гидравлической стрелки	65	Остаточная высота подачи	9
Демонтаж крышки горелки	61	П	
Демонтаж крышки люка для техобслуживания	61	Первичный ввод в эксплуатацию	25
Дистанционное управление мощностью	20	Память записи ошибок	41
Диаграмма выполнения действий	28	Перевод на другой вид газа	7
Дифференциальная температура	51	Передача сигналов и сообщений о неисправности	47
Дымоход	12	Переключение "день/ночь"	43
З		Погодозависимое регулирование температуры в прямой линии	44
Заданное значение комнатной температуры	44	Поверхностные горелки с предварительным смешиванием	8
Защита котла от низких температур	52	Подключение водопроводов	16
Защита установки от низких температур	52	Подкачивающий насос	47
Защита горячей воды от низких температур	52	Подключение датчиков Вариант P1	48
Заполнение водой	16	Вариант P2	49
Ж		Вариант P3	50
Жесткость общая	13	Подключение дымоходов	12, 24
И		Подключение прибора	22
Измерение мощности	32	Подключение буферного датчика	20
Исполнение –Н	9, 11	Подключение: внешнего насоса котла	19
Использование	8	Зх-ходового переключающего клапана гидравлики	16
Исполнение –Н-О	11	буферного кабельного жгута	21
К		Помещения установки системы	12
Калибровка	9, 29	Постоянное регулирование температуры в прямой линии	43
Кабель датчика в прямой линии	20	Перевод системы на другой вид газа	64
Клапан для сжиженного газа на входе	47	Потери давления на системе Н-О	9
Клапан предохранительный для сжиженного газа	22	Пределы расхода	9
Кольцевой зазор для приточного воздуха	24, 30	Предписания по обслуживанию	12
Конденсат	23	Предохранительный клапан сжиженного газа	22
Контроль датчиков	52	Предохранительный магнитный клапан	22
Компоненты	10	Предохранительные устройства	8
Контроль перепада температур в котле	51	Применение	8
Контроль температуры	51	Проверка герметичности	7, 26, 30
Контрольный лист техобслуживания	58	Переключающий клапан	19
Контрольный лист первичного ввода в эксплуатацию	25	Промывка	16
Котловой контур	51		
Крышка штекерной шахты	17		
Л			
Логика управления насосом	46		

Р		У	
P17/P18 специальный уровень	40	Удаление воздуха из газовой линии	22
Рабочие фазы	37	Упаковка	14
Размеры габаритные	63	Уровень специалиста-теплотехника	35
Реле температуры безопасности	51	Уровни управления	33
Регулирование объемного расхода	50	Уровень эксплуатационника	33
Регулирование тока ионизации	9	Условия	12
Режим ожидания Standby	47	Условия окружающей среды	63
Режим нагрева	50	Ф	
Режим горячей воды	50	Функции защиты от низких температур	52
Режим индикации	33	Функциональная проверка без газа	27
Режим информационный	36	Функция блокировки	47
Режим настройки	34	Функция закачки горячей воды	45
Ремонтные работы	57	Функция чистки дымохода	60
Работы по техническому обслуживанию	57	Функция трубочиста	60
Режим параметрирования	37	Х	
С		Характеристики газа	22
Свойства газа	7	Характеристики датчиков	65
Сервисная служба	67	Ц	
Сервисные функции	42	Цифровой вход	47
Специальные параметры установки	42	Циркуляционный насос горячей воды	47
Сигналы неисправности и предупредительные сообщения	53	Ч	
Система дымоходов	51, 63	Часы	43
Снижение мощности нагрева	64	Чистка	61
Сифон	23, 61	Чистка теплообменника	61
Схема подключения WCM	18	Э	
Т		Электрические характеристики	63
Таблица Воббе	64	Электронные часы	43
Таблица пересчёта O ₂ - CO ₂	64	Элементы управления	25, 37
Точная настройка по кислороду	29	Эмиссии	62
Температура в прямой линии	43	Электронное регулирование смеси	9
Теплообменник	8		
Техника безопасности при первичном вводе в эксплуатацию	25		
при монтаже	14		
Технические характеристики	62		
Термодатчик	20		
Техническое обслуживание	57		
Трубные резьбовые соединения	7		

– weishaupt –

Компания РАЦИОНАЛ - эксклюзивный поставщик горелок Weishaupt в Россию.

ЦЕНТРАЛЬНЫЙ РЕГИОН

Москва	(495) 783 68 47
Нижегород	(8312) 37 68 17
Саратов	(8452) 27 74 94
Воронеж	(4732) 77 02 35
Ярославль	(4852) 79 57 32
Тула	(4872) 40 44 10
Тверь	(4822) 35 83 77
Белгород	(4722) 31 63 58
Смоленск	(4812) 64 49 96
Липецк	(4742) 45 65 65

СЕВЕРО-ЗАПАДНЫЙ РЕГИОН

Санкт-Петербург	(812) 718 62 19
Архангельск	(8182) 20 14 44
Мурманск	(8152) 44 76 16
Вологда	(8172) 75 59 91
Петрозаводск	(8142) 77 49 06
Великий Новгород	(8162) 62 14 07

ЮЖНЫЙ РЕГИОН

Ростов-на-Дону	(863) 236 04 63
Волгоград	(8442) 95 83 88
Краснодар	(861) 210 16 05
Астрахань	(8512) 34 01 34
Ставрополь	(8652) 26 98 53
Махакакала	(8722) 78 02 16

ПОВОЛЖСКИЙ РЕГИОН

Казань	(843) 278 87 86
Самара	(846) 928 29 29
Ижевск	(3412) 51 45 08
Оренбург	(3532) 53 50 22
Пенза	(8412) 32 00 42
Киров	(8332) 56 60 95
Чебоксары	(8352) 28 91 48
Саранск	(8342) 24 44 34

УРАЛЬСКИЙ РЕГИОН

Екатеринбург	(343) 217 27 00
Челябинск	(351) 773 69 43
Уфа	(3472) 42 04 39
Пермь	(3422) 19 59 52

Тюмень	(3452) 59 30 03
Сыктывкар	8 912 866 98 83
Сургут	8 922 658 77 88

СИБИРСКИЙ РЕГИОН

Новосибирск	(383) 354 70 92
Красноярск	(3912) 21 82 82
Барнаул	(3852) 24 38 72
Хабаровск	(4212) 32 75 54
Иркутск	(3952) 42 14 71
Томск	(3822) 52 93 75
Омск	(3812) 45 14 30
Кемерово	(3842) 25 93 44
Якутск	(4112) 43 05 66

Печатный номер
83240746
август 2005

Фирма оставляет
за собой право
на внесение
любых изменений.

Перепечатка
запрещена.

www.weishaupt.ru

www.razional.ru

Виды продукции и услуг Weishaupt

Жидкотопливные, газовые и комбинированные горелки типоряда W и WG/WGL — до 570 кВт

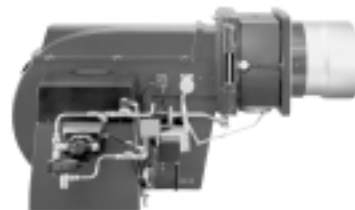
Данные горелки применяются в жилых домах и помещениях, а также для технологических тепловых процессов.

Преимущества: полностью автоматизированная надежная работа, легкий доступ к отдельным элементам, удобное обслуживание, низкий уровень шума, экономичность.



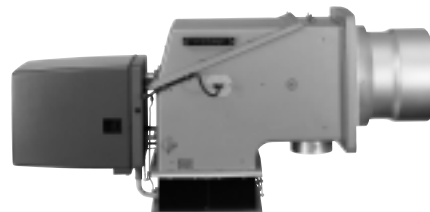
Жидкотопливные, газовые и комбинированные горелки типоряда Monarch R, G, GL, RGL — до 10 900 кВт

Данные горелки используются для теплоснабжения на установках всех видов и типоразмеров. Утвердившаяся на протяжении десятилетий модель стала основой для большого количества различных исполнений. Эти горелки характеризуют продукцию Weishaupt исключительно с лучшей стороны.



Жидкотопливные, газовые и комбинированные горелки типоряда WK — до 17 500 кВт

Горелки типа WK являются промышленными моделями. Преимущества: модульная конструкция, изменяемое в зависимости от нагрузки положение смесительного устройства, плавно-двухступенчатое или модулируемое регулирование, удобство обслуживания.



Шкафы управления Weishaupt, традиционное дополнение к горелкам Weishaupt

Шкафы управления Weishaupt — традиционное дополнение к горелкам Weishaupt. Горелки Weishaupt и шкафы управления Weishaupt идеально сочетаются друг с другом. Такая комбинация доказала свою прекрасную жизнеспособность на сотнях тысяч установок.

Преимущества: экономия затрат при проектировании, монтаже, сервисном обслуживании и при наступлении гарантийного случая. Ответственность лежит только на фирме Weishaupt.



Weishaupt Thermo Unit/Weishaupt Thermo Gas Weishaupt Thermo Condens

В данных устройствах объединяются инновационная и уже зарекомендовавшая себя техника, а в итоге — убедительные результаты:

идеальные отопительные системы для частных жилых домов и помещений.



Комплексные услуги Weishaupt — это сочетание продукции и сервисного обслуживания

Широко разветвленная сервисная сеть является гарантией для клиентов и дает им максимум уверенности. К этому необходимо добавить и обслуживание клиентов специалистами из фирм, занимающихся теплоснабжением, которые связаны с Weishaupt многолетним сотрудничеством.

