



Technik, die dem Menschen dient.

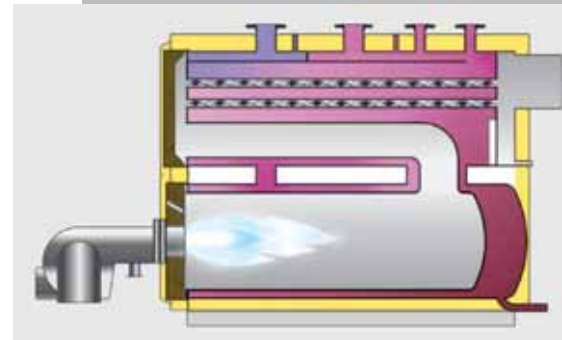
Стальные отопительные котлы GKS средней и большой мощности

Eurotwin	450 – 1250 кВт
Euromax	1300 – 2150 кВт
Dynatherm	1280 – 5800 кВт

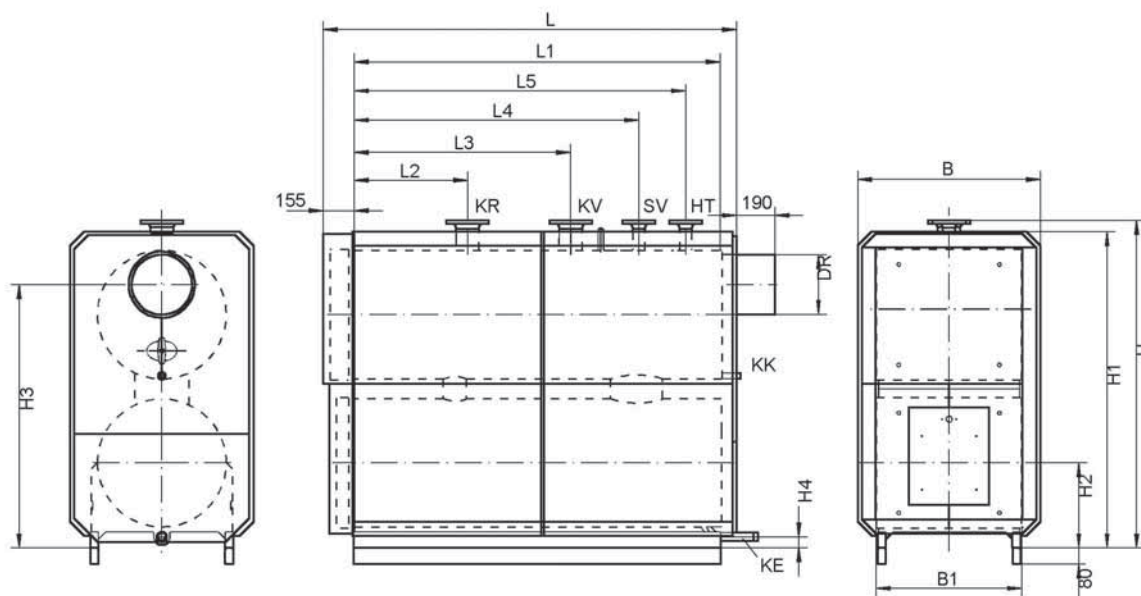


Преимущества котлов Eurotwin

- Высокий КПД до 95%
- Температура обратной воды 40 °С
- 3 газохода в двух цилиндрических камерах котла, расположенных друг над другом
- Система термодинамического разделения позволяет обеспечить в параллельном режиме две различные температуры в подающей линии
- Мин. нагрузка 40% обеспечивает низкую частоту тактования горелки
- Большой объем воды в котле гарантирует оптимальное послойное распределение температуры
- Камера сгорания большого объема обеспечивает быструю теплопередачу, а также чистое и полное сжигание топлива
- Небольшая ширина позволяет пронести котел через дверной проём шириной 860 мм
- Допустимая разница между температурой в подающей и обратной линии составляет макс. 50 К
- Рабочее избыточное давление 6 бар
- Теплоизоляция толщиной 100 мм позволяет значительно снизить теплотери от излучения
- Возможность открывания дверцы котла вправо или влево
- Котел может использоваться в комбинации с гидравлической системой ThermoOne® и системой регенерации тепла Recitherm®
- Гарантия на котел 5 лет



Технические характеристики и габаритные размеры



GKS Eurotwin	Тип	450	600	800	1000	1250
Номинальная мощность	МВт	0,45	0,60	0,80	1,00	1,25
Объём воды	л	540	585	650	800	950
Объём топочного газа	м ³	0,56	0,66	0,83	1,2	1,31
Сопротивление котла по отходящим газам	мбар	3,2	3,5	6,1	5,2	7,5
KV/KR	DN ¹⁾	100	100	125	125	150
HT	DN ¹⁾	65	65	80	80	100
SV	DN ²⁾	50	50	65	65	80
KK	R ³⁾	3/4	3/4	3/4	3/4	3/4
KE	R ³⁾	1 1/4	1 1/4	1 1/4	1 1/4	1 1/4
∅ DR	мм	300	300	300	400	400
L	мм	2085	2110	2510	2335	2735
B	мм	910	990	990	1060	1060
H	мм	1660	1800	1800	1985	1985
L ₁	мм	1810	1810	2210	2010	2410
L ₂	мм	450	450	450	500	500
L ₃	мм	1050	1050	1450	1100	1500
L ₄	мм	1350	1350	1750	1460	1860
L ₅	мм	1625	1625	2025	1825	2225
LT	мм	120	120	120	120	120
LT1	мм	160	185	185	210	210
LA	мм	93	93	93	113	113
B ₁	мм	710	790	790	860	860
H ₁	мм	1590	1730	1730	1915	1915
H ₂	мм	420	465	465	505	505
H ₃	мм	1305	1475	1475	1610	1610
H ₄	мм	55	55	55	55	55
Вес котла, заполненного водой	кг	1460	2001	2234	2772	3292
Вес котла в пустом состоянии	кг	920	1416	1584	1972	2342

¹⁾ PN 6; ²⁾ PN 16; ³⁾ коническая внешняя резьба в соответствии с DIN 2999.

KV Патрубок подключения подающей линии

KR Патрубок подключения обратной линии

HT Патрубок подключения высокотемпературной подающей линии (для контура ГВС)

SV Патрубок для подключения предохранительного клапана

KE Патрубок для слива воды из котла

DR Патрубок для подключения дымовой трубы

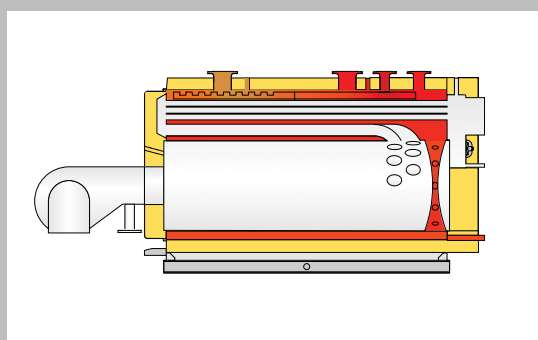
KK Патрубок для удаления из котла конденсата

Преимущества котлов Euromax

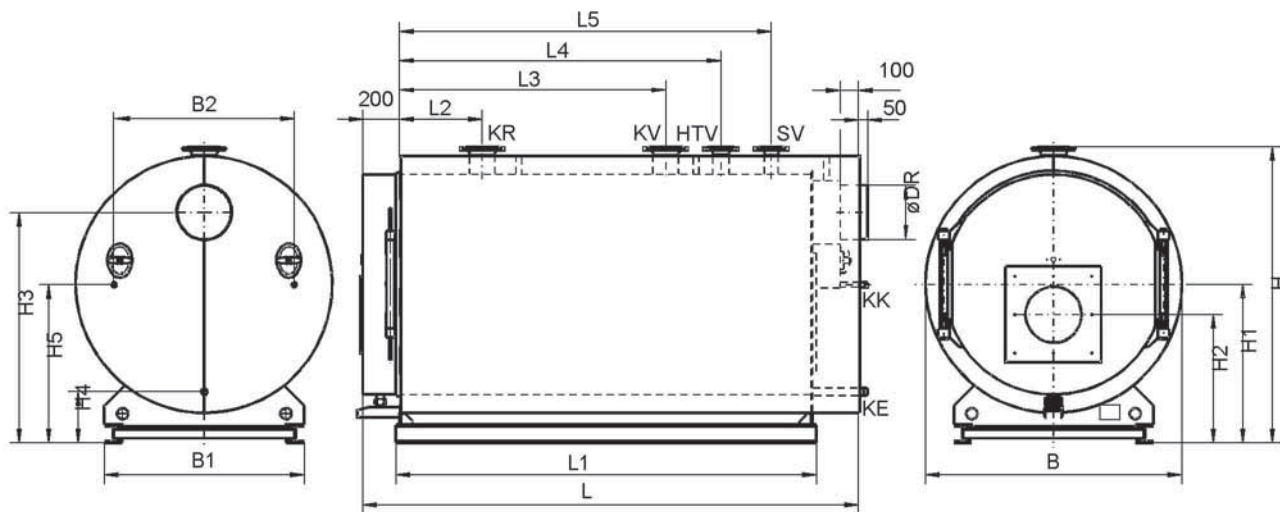
- Высокий КПД до 95%
- Температура обратной воды 40 °С
- 3 газохода в цилиндрической камере котла
- Система термодинамического разделения позволяет обеспечить в параллельном режиме две различные температуры в подающей линии
- Мин. нагрузка 40% обеспечивает низкую частоту тактования горелки
- Большой объем воды в котле гарантирует оптимальное послойное распределение температуры
- Камера сгорания большого объема обеспечивает быструю теплопередачу, а также чистое и полное сжигание топлива



- Поверхности нагрева, расположенные друг над другом, защищают котел от возможности образования конденсата
- Допустимая разница между температурой в подающей и обратной линии составляет макс. 50 К
- Рабочее избыточное давление 6 бар
- Теплоизоляция толщиной 100 мм позволяет значительно снизить теплопотери от излучения
- Котел может использоваться в комбинации с гидравлической системой ThermoOne® и системой регенерации тепла Recitherm®
- Гарантия на котел 5 лет



Технические характеристики и габаритные размеры



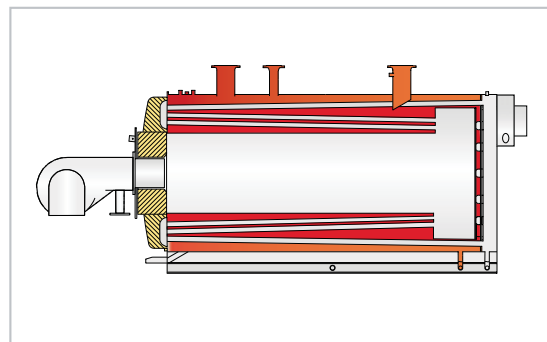
GKS-Euromax	Тип	1600	2000
Номинальная мощность	МВт	1,60	2,00
Диапазон ном. мощности	МВт	1,3-1,68	1,68-2,15
Объём воды	л	1970	2500
Объём топочного газа	м ³	2,0	2,4
Сопротивление котла по отходящим газам	мбар	4,3-7,4	4,5-7,7
KV/KR	DN ¹⁾	150	150
SV	DN ²⁾	80	80
HTV	DN ¹⁾	100	100
KK	R ³⁾	1/2	1/2
KE	R ⁴⁾	1 1/4	1 1/4
∅ DR	мм	450	500
L	мм	3240	3450
B	мм	1570	1690
H	мм	1770	1880
L ₁	мм	2830	3040
L ₂	мм	600	800
L ₃	мм	1900	2000
L ₄	мм	2300	2400
L ₅	мм	2600	2800
B ₁	мм	1160	1280
B ₂	мм	1190	1315
H ₁	мм	935	985
H ₂	мм	745	785
H ₃	мм	1355	1435
H ₄	мм	275	265
H ₅	мм	780	790
Вес котла, заполненного водой	кг	5170	6300
Вес котла в пустом состоянии	кг	3200	3800

¹⁾ PN 6; ²⁾ PN 16; ³⁾ цилиндрическая резьба, с уплотнением в соответствии с DIN 2999; ⁴⁾ коническая резьба, с уплотнением в соответствии с DIN 2999.

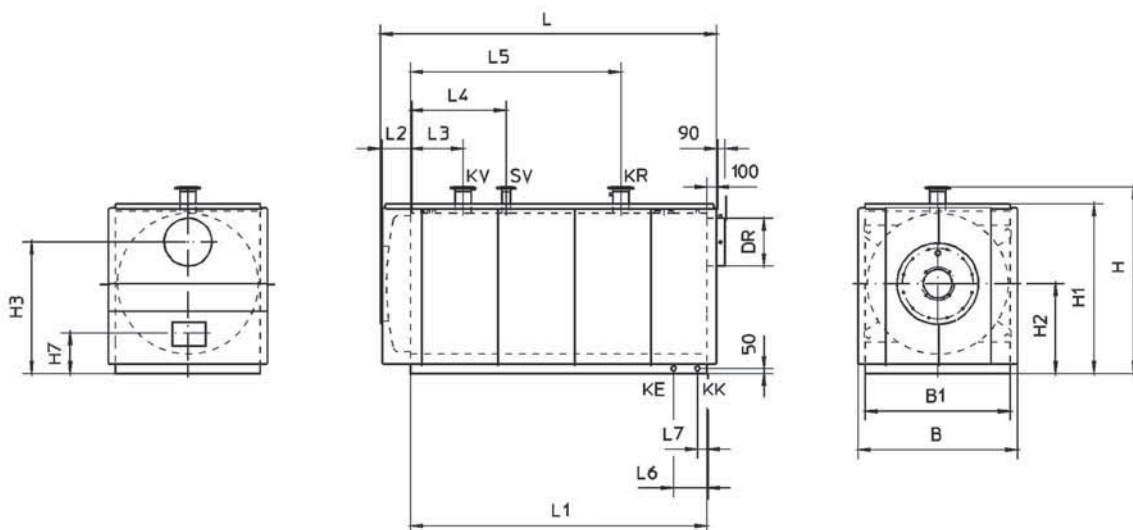
KV Патрубок подключения подающей линии
 KR Патрубок подключения обратной линии
 HT Патрубок подключения высокотемпературной подающей линии (для контура ГВС)
 SV Патрубок для подключения предохранительного клапана
 KE Патрубок для слива воды из котла
 DR Патрубок для подключения дымовой трубы
 KK Патрубок для удаления из котла конденсата

Преимущества котлов Dynatherm

- Высокий КПД до 93,5 %
- Мин. нагрузка 35%
- Надежная защита котла благодаря мин. температуре обратной воды 60 °С
- 3 газохода для снижения уровня NOx в отходящих газах
- Центральное расположение жаровой трубы, а также 2-ого и 3-го газохода с водяным охлаждением между 1-ым и 2-ым газоходом Большой объем воды в котле гарантирует оптимальное послойное распределение температуры
- Симметричная конструкция котла для оптимального распределения напряжений
- Большая камера сгорания для снижения термической нагрузки и как следствие увеличения мощности котла
- Поверхности нагрева выполнены из гладкостенных труб для снижения возможности их загрязнения
- Легкая чистка котла
- Рабочее избыточное давление 6, 8 и 10 бар
- Хорошая теплоизоляция котла, включая переднюю дверцу для снижения теплотерь от излучения
- Котел может использоваться в комбинации с системой регенерации тепла Recitherm®
- Гарантия на котел 5 лет



Технические характеристики и габаритные размеры



GKS-Dynatherm	Тип	1600	2000	2500	3200	4000	5000
Диапазон ном. мощности	мВт	1,28-1,70	1,62-2,00	1,90-2,80	2,66-3,20	3,04-4,44	4,18-5,80
Объём воды	л	2770	4267	4670	5900	6810	8740
Объём топчного газа	м ³	2,38	3,34	3,57	5,13	6,65	9,14
Сопrotивление котла по отходящим газам	мбар	3,8-7,6	3,1-5,7	2,8-8,3	6,6-8,9	5,2-11,7	3,5-8,5
KV/KR	DN ¹⁾	150	200	200	250	250	250
SV	DN ²⁾	80	100	100	100	125	150
KK	R ³⁾	1 1/2	1 1/2	1 1/2	1 1/2	1 1/2	1 1/2
KE	R	1 1/4	1 1/2	1 1/2	1 1/2	2	2
∅ DR	мм	500	600	600	650	700	700
L	мм	3520	3925	4125	4745	5195	5500
B	мм	1665	1890	1940	2040	2140	2390
H	мм	1950	2175	2175	2300	2475	2725
L1	мм	3100	3450	3650	4250	4700	5000
L2	мм	315	370	370	390	390	390
L3	мм	550	650	650	750	800	800
L4	мм	1000	1150	1150	1350	1400	1500
L5	мм	2200	2300	2500	2950	3100	3700
L6	мм	350	400	400	400	600	600
L7	мм	100	100	100	100	100	100
B1	мм	1525	1750	1800	1900	2000	2250
H1	мм	1775	2000	2025	2125	2275	2525
H2	мм	940	1050	1050	1100	1200	1325
H3	мм	1375	1465	1450	1650	1800	2015
H7	мм	400	400	350	350	450	475
Вес котла, заполненного водой	кг	8000	11000	12000	15500	17100	25270
Вес котла в пустом состоянии	кг	4400	6100	7150	8200	9400	13900

¹⁾ PN 6; ²⁾ PN 16; ³⁾ цилиндрическая резьба, с уплотнением в соответствии с DIN 2999

KV Патрубок подключения подающей линии

KR Патрубок подключения обратной линии

SV Патрубок для подключения предохранительного клапана

KE Патрубок для слива воды из котла

DR Патрубок для подключения дымовой трубы

KK Патрубок для удаления из котла конденсата



Technik, die dem Menschen dient.



Системные решения для отопления, кондиционирования, вентиляции, геотехники

Wolf GmbH, а/я 1380, 84048 Майнбург, тел.: +49 (8751) 74-0, факс: +49 (8751) 74-1600
интернет: www.wolf-heiztechnik.de www.wolf-klimat.ru